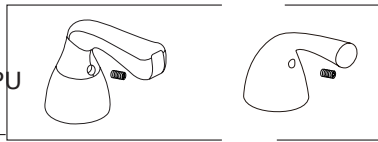
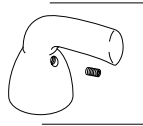


Model/Modelo/Modèle
 B2510LF / B2510LF-PPU
 B2512LF / B2512LF-PPU
 B2511LF-PPU / B2515LF-PPU
 Series/Series/Seria



RP70851 ▲
 Hot & Cold Lever Handles w/Screws
 Manijas en palanca con tornillos de agua fría y caliente
 Manettes-leviers d'eau chaude et d'eau froide avec vis

RP74151 ▲
 Hot & Cold Lever
 Handles w/Screws
 Manijas en palanca con
 tornillos de agua fría y caliente
 Manettes-leviers d'eau
 chaude et d'eau froide avec vis



RP41680 ▲
 Hot & Cold Lever Handles w/Screws
 Manijas en palanca con tornillos de agua fría y caliente
 Manettes-leviers d'eau chaude et d'eau froide avec vis

RP20547
 Retention Screws

Note: These screws must be installed into the hole in the top of the stem unit assemblies (1) when using handles mounted from the sides.

Tornillos de Retención

Nota: Cuando usa manijas instaladas desde los costados, estos tornillos deben instalarse dentro del agujero encima de los ensambles de la unidad de la espiga (1).

Vis de retenue

Note: ces vis doivent être installées dans les trous sur le dessus des obturateurs (1) lorsque vous utilisez des poignées qui se montent par les côtés.



RP42848
 Hot & Cold Lever Handles w/Screws
 Manijas en palanca con tornillos de agua fría y caliente
 Manettes-leviers d'eau chaude et d'eau froide avec vis

RP1723
 Plug Button
 Botón del Tapón
 Bouton

Order this RP number if your faucet code has the "-A" suffix. Pida este número del RP si el código de su llave tiene "-A" un sufijo. Commandez ce nombre de RP si le code de votre robinet est «-A» un suffixe.

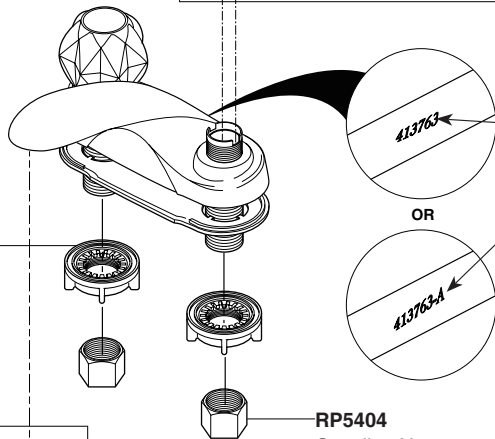
4 **RP54801**
 Stem Unit Assembly, Seat & Spring,
 Bonnet Nut & Washer
 Ensemble de la Unidad del Vástago,
 Asiento y Resorte, Bonete y Arandela
1 Obturateur, siège et ressort, écrou à
2 chapeau et rondelle

Order this RP number if your faucet code is NOT followed by "-A" suffix. Pida este número del RP si su el código del llave no es seguido por "-A" un sufijo. Commandez ce nombre de RP si votre le code du robinet n'est pas suivi «-A » d'un suffixe.

4 **RP41701**
 Stem Unit Assembly, Seat & Spring,
 Bonnet Nut & Washer
 Ensemble de la Unidad del Vástago,
 Asiento y Resorte, Bonete y Arandela
1 Obturateur, siège et ressort, écrou à
2 chapeau et rondelle

RP42847 ▲
 Lift Rod
 Barra de Alzar
 Tige de Manoeuvre

RP5412
 Locknuts
 Contratuercas
 Écrous de Blocage



The faucet code is found on the back of the escutcheon. El código del llave se encuentra en la parte posterior del escudo. Le code du robinet est trouvé sur le dos du cache.

▲ Specify Finish
 Especifique el Acabado
 Précisez le Fini

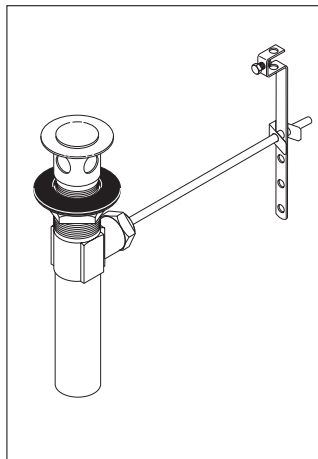
Order this RP number if your faucet code has the "-A" suffix. Pida este número del RP si el código de su llave tiene "-A" un sufijo. Commandez ce nombre de RP si le code de votre robinet est «-A» un suffixe.

3 **RP64019 ▲**
 Aerator
 Aireador
 Aérateur

Order this RP number if your faucet code is NOT followed by "-A" suffix. Pida este número del RP si su el código del llave no es seguido por "-A" un sufijo. Commandez ce nombre de RP si votre le code du robinet n'est pas suivi «-A » d'un suffixe.

3 **RP61340 ▲**
 Aerator
 Aireador
 Aérateur

RP5404
 Coupling Nuts
 (Not Provided)
 Tuercas de Acoplamiento
 (no proporcionadas)
 Écrous de Raccordement
 (non fournis)



RP26533 ▲
 Metal Pop-Up Assembly Less Lift Rod
 Ensamble de Metal del Desagüe
 Automático Menos la Barra de Alzar
 Renvoi Mécanique en Métal Sans
 la Tige de Manoeuvre

RP62472 ▲
 Plastic Pop-Up Less Lift Rod
 Desagüe Automático de Plástico
 Menos la Barra de Alzar
 Renvoi Mécanique en Plastique
 Sans la Tige de Manoeuvre

