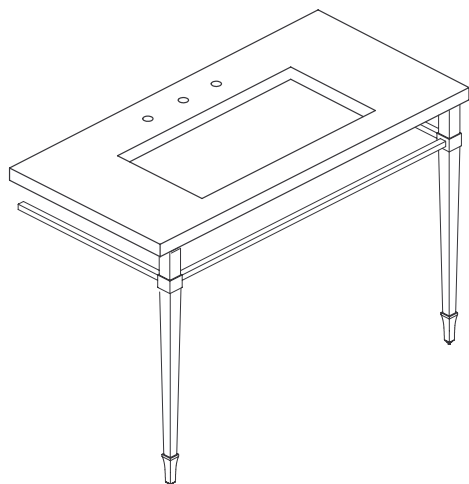




# Homeowners Guide

## Console Tabletop



Español, Página 8  
Français, Page 14



## **Thank You For Choosing Kohler Company**

Thank you for choosing The Bold Look of Kohler with your purchase of this Enameled Lavastone Countertop. Kohler craftsmanship offers you a rare combination of proven performance and graceful sophistication that will satisfy you for years to come. The dependability and beauty of your new Kohler product will surpass your highest expectations. We're very proud of our products here at Kohler Company, and we know you will be too.

Please take a few minutes to study this Homeowners Guide before you use your new Kohler product. Pay special attention to the Care and Cleaning instructions.

All information in this manual is based upon the latest product information available at the time of publication. At Kohler, we constantly strive to improve the quality of our products. We therefore reserve the right to make changes in product characteristics, packaging, or availability at any time without notice.

## **Your Kohler Kathryn™ Console Tabletop**

Your new Kohler Kathryn™ Console Tabletop features a balanced blend of functionality and retro design that adds a personal touch to your bathroom. The distinctive lines and unique features of the Kathryn™ Console Table bring back the sophistication and glamour of another era. Further personalize the Kathryn™ Console Top with your choice of leg style to create a unique personal statement.

## Care and Cleaning

### Marble

Marble is a natural stone, thus its color and pattern can vary greatly. Each marble surface has its own distinct characteristics. This individuality makes each marble fixture a unique and original addition to your home.

If a marble surface is given the proper care, it will sustain its beauty and durability.

Without regular cleaning, dust particles can settle on marble and can be ground into the surface and cause damage. Marble should be washed regularly with fresh warm water and a clean non-abrasive cloth. Adding a neutral (pH balanced) cleaner will help remove dirt and grime.

**NOTE:** Application of a stone sealer will help make natural stone surfaces less porous and more resistant to stains (stone sealer will not make the surface stainproof). Spills should be cleaned up immediately.

Avoid detergents that can be abrasive and contain chemicals high in acid or alkaline. Petroleum (or oils such as animal fat) can darken natural stone and leave a residue which, over time, can build up and turn yellow. This buildup is difficult to remove.

Marble should receive the same attention given to fine wood. Coasters should be placed under all drink containers. Spills should be wiped up immediately. Heated items should not come in direct contact with the surface. To protect against scratches, a felt bottom or place-mat should be put under all items placed on the marble surface.

### Leather

Leather is a natural product, thus its color and pattern can vary. Wear and tear will enhance the uniqueness and beauty of the surface. Each leather surface has its own distinct characteristics. This individuality makes each leather surface a unique and original addition to your home.

If your leather surface is given the proper care, it will sustain its beauty and durability. In the event of a severe spill, wipe with a dampened cloth immediately. Leather conditioners can be used to preserve, strengthen, beautify and clean leather. Follow manufacturer's directions and test in a discreet area before using.

Failure to comply with these cleaning instructions may void Kohler's warranty obligations.

### Brass

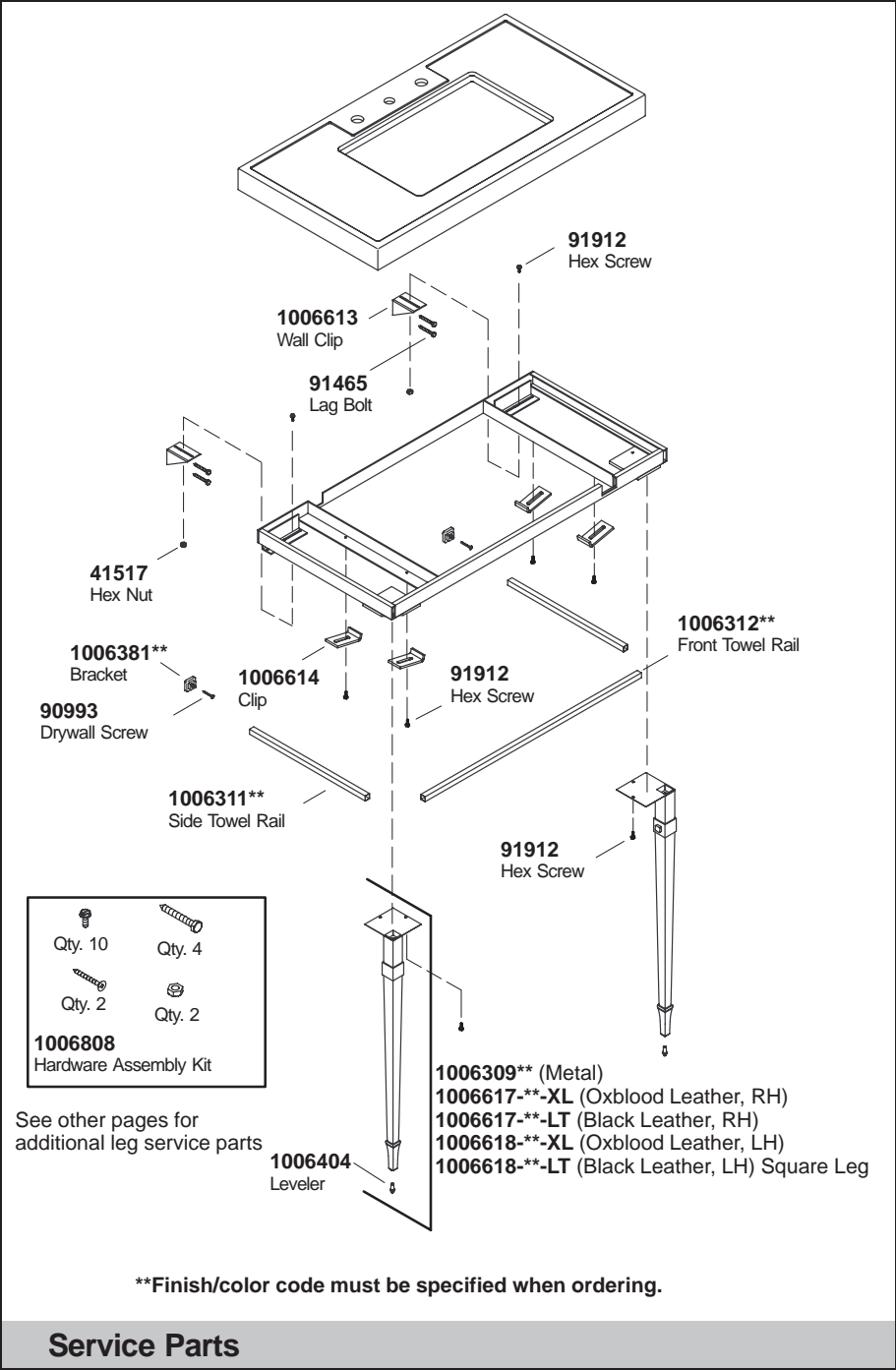
Like anything of lasting quality, Kohler brass fittings require a certain amount of periodic care to preserve their lustrous finish. Clean your new Kohler brass fittings with a mild soap, rinse thoroughly with warm water, and dry with a clean, soft cloth.

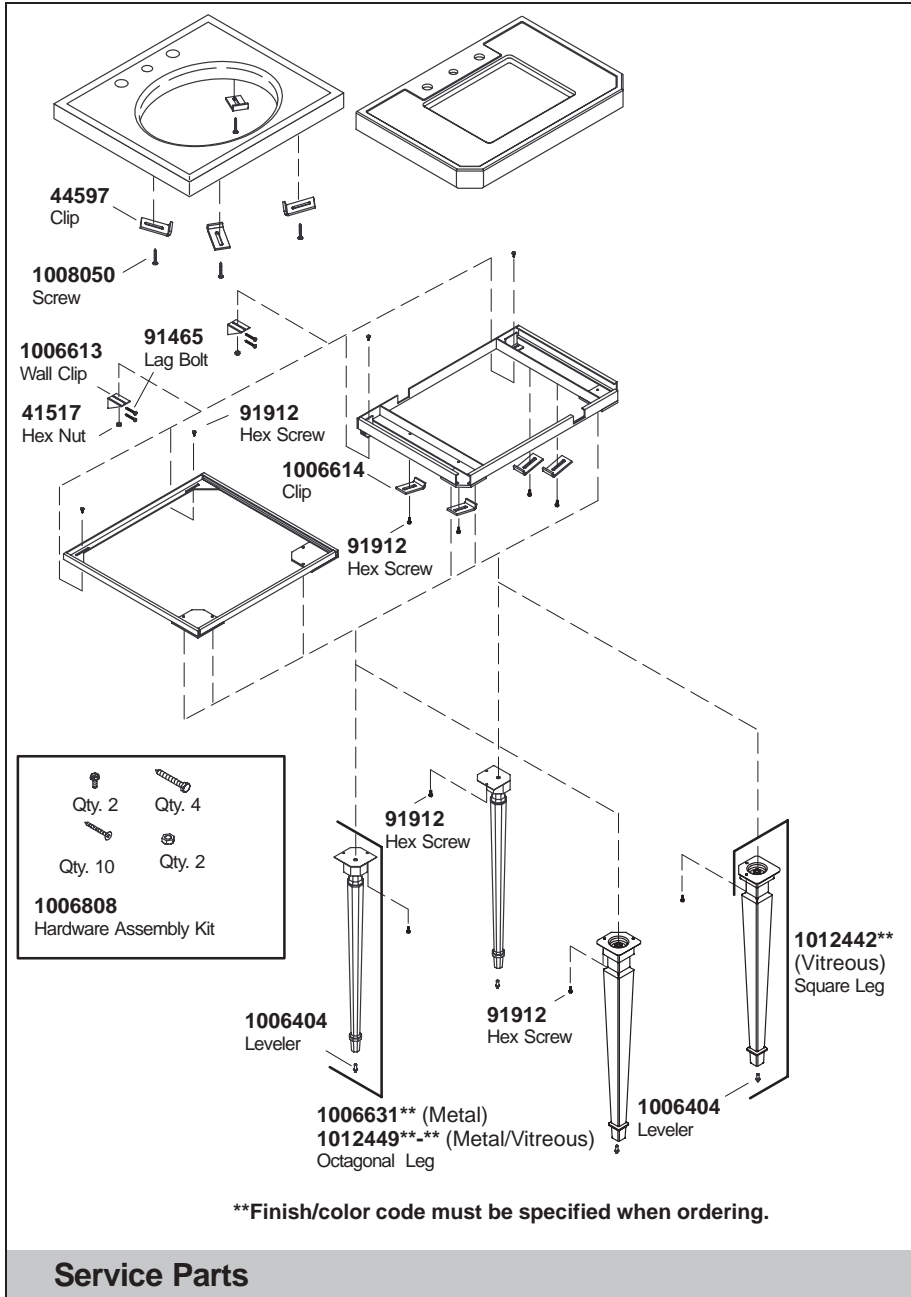
Never use cleaners containing abrasive cleansers, ammonia, bleach, acids, waxes, alcohol, or solvents for cleaning as they may damage the finish. By taking the time to rinse and dry your brass fittings often, soap and water deposits can be prevented. Failure to comply with these cleaning instructions may void Kohler's warranty obligations.

### Vitreous China and Fireclay

Clean the outside surface of your vitreous china or fireclay product with mild soap and warm water. Wipe the entire surface completely dry with a clean, soft cloth.

If the surface of your vitreous china product becomes excessively dirty, you can use a general purpose cleaner such as: Fantastik®, Lysol® Foaming Disinfectant, Dow Bathroom Cleaner Liquid, Scrub Free® Soap Scum Remover, Soft Scrub®, Spic and Span, or Mr. Clean®.





**Service Parts**

## Limited One-Year Warranty – USA and Canada

Kohler plumbing fixtures and fittings are warranted free of manufacturing defects.

Kohler Co. or Kohler Ltd. will, at its election, repair, replace, or make appropriate adjustment where Kohler Co. or Kohler Ltd. inspection discloses any such defects occurring in normal usage within one year after installation. **Kohler Co. and Kohler Ltd. are not responsible for installation or removal costs.**

To obtain warranty service, contact Kohler Co. or Kohler Ltd. either through your Dealer or Plumbing Contractor, or by writing directly to the following address, or by calling **1-800-4-KOHLER** from within the U.S.A. or **1-800-964-5590** from within Canada.

United States Residents:

Kohler Co., Customer Service Dept., 444 Highland Drive, Kohler, Wisconsin, 53044, U.S.A.

Canada Residents:

Kohler Ltd., Customer Service Dept., 107 Woodbine Downs Blvd., Unit 12, Etobicoke, Ontario, Canada, M9W 6Y1.

**Implied warranties, including that of merchantability or fitness for a particular purpose, are expressly limited in duration to the duration of this warranty. Kohler Co. and Kohler Ltd. disclaim any liability for special, incidental, or consequential damages.**

Some states/provinces do not allow limitations on how long an implied warranty lasts or the exclusion or limitation of special, incidental, or consequential damages, so these limitations and exclusions may not apply to you. This warranty gives you specific legal rights. You may also have other rights which vary from state/province to state/province.

This limited warranty provides specific legal rights as they apply within the U.S.A. and Canada, and other rights may be available, but may vary from country to country.

This is our exclusive written warranty.

KOHLER CO., KOHLER, WISCONSIN 53044 U.S.A.

KOHLER LTD., ETOBICOKE, ONTARIO M9W 6Y1

## One-Year Warranty – Mexico

KOHLER CO.

It is recommended that at the time of purchase, you verify that all accessories and components are complete in this package.

This Kohler product is warranted to be free of defects in material and workmanship for one (1) year from the date of purchase as shown on the invoice or receipt.

1. Kohler Co. will only service its commercialized products through its authorized distributors.
2. To obtain warranty service, please present the invoice and corresponding warranty.
3. Through its authorized distributors, Kohler Co. promises to repair the defective product or provide a new replacement or an equivalent model (in those cases that the model has been discontinued) when the product is beyond repair, without any charge to the consumer.
4. The time of repair will not exceed six (6) weeks commencing on the date the product is received.
5. It is recommended that the consumer save the invoice or receipt as additional protection, as it may substitute the warranty in the case that there is a discrepancy in the validity of the warranty.

### EXCEPTIONS & RESTRICTIONS

The Warranty will not be valid in the following cases:

1. When the product is not operated in accordance with the instructions concerning use and operation set forth in the owner's manual or installation instructions, and when the recommendations and warnings included are not observed.
2. When the product has been modified or dismantled partially or totally; or has been used in a negligent fashion and as a consequence has suffered damages attributable to the consumer, individual, or hardware not authorized by Kohler Co.
3. This warranty does not cover the damages as a result of disaster such as fire or acts of God, including flooding, earthquake, or electric storms, etc.

To obtain a list of distributors in your area where you can exercise your rights under this warranty, please call 001-877-680-1310.

KOHLER CO., KOHLER, WI 53044 U.S.A.

### IMPORTER:

INTERNACIONAL DE CERÁMICA, S.A. DE C.V.

AV. CARLOS PACHECO NO. 7200

CHIHUAHUA, CHIH., MEXICO C.P. 31060

# Guía del usuario

## Mesa de consola

### Gracias por elegir los productos de Kohler

Gracias por elegir la línea de productos Kohler, a través de la compra de este mostrador de piedra volcánica esmaltada. La artesanía de Kohler le ofrece una rara combinación de rendimiento comprobado y agraciada elegancia capaces de satisfacer sus exigencias durante muchos años. La seguridad y belleza de su nuevo producto de Kohler sobrepasarán sus mayores expectativas. En Kohler, nos sentimos orgullosos de nuestros productos y sabemos que usted lo estará también.

Por favor, tome unos minutos para leer esta Guía del Usuario antes de emplear su nuevo producto de Kohler. Preste atención especial a las instrucciones de cuidado y limpieza.

Toda la información contenida en las instrucciones está basada en la información más reciente disponible al momento de su publicación. En Kohler, nos esforzamos constantemente por mejorar la calidad de nuestros productos. Por lo tanto, Kohler se reserva el derecho de efectuar cambios en las características del producto, empaque o disponibilidad en cualquier momento, sin previo aviso.

### Mesa de consola Kathryn™ de Kohler

Su nueva mesa de consola Kathryn™ es una mezcla de funcionalidad y diseño de antaño que añade un toque personal a su cuarto de baño. Las elegantes líneas y características únicas de la mesa de consola Kathryn™ evocan la distinción de una era pasada. Personalice la mesa de consola Kathryn™ con el estilo de patas deseado.



## Cuidado y Limpieza

### Mármol

Puesto que el mármol es una piedra natural, el color y el patrón pueden variar significativamente en una misma pieza. Cada superficie de mármol posee características únicas. Esta individualidad hace de cada accesorio de mármol un aditamento original y único para su hogar.

Si se presta el debido cuidado al mármol, su superficie mantendrá la belleza y durabilidad. La falta de limpieza constante ocasionará que el polvo se asiente en la superficie del mármol, causando así daños. El mármol debe lavarse regularmente con agua tibia y un paño no abrasivo. Para remover el sucio y el polvo, es posible emplear un limpiador neutro con Ph balanceado.

**NOTA:** La aplicación de un sellador para piedra ayudará a disminuir la porosidad de la superficie y a aumentar la resistencia contra las manchas. Los líquidos derramados deben limpiarse de inmediato.

Evite el uso de detergentes abrasivos que contengan químicos muy ácidos o alcalinos. Los productos con altos contenidos de petróleo (o los aceites de grasa animal) pueden oscurecer el color natural de la piedra o dejar residuos que con el tiempo pueden tornarse amarillentos. Dichos residuos son difíciles de remover.

El mármol debe recibir el mismo cuidado que la madera fina. Se sugiere emplear protectores al apoyar vasos sobre la superficie. Los líquidos derramados deben limpiarse de inmediato. No coloque artículos calientes en contacto directo con la superficie. Para proteger contra raspaduras, coloque una base o protector debajo de los artículos apoyados sobre la superficie de mármol.

### Cuero

Puesto que el cuero es un producto natural, el color y el patrón pueden variar. El uso aumentará la cualidad única y la belleza de la superficie. Cada superficie de cuero posee características únicas. Esta individualidad hace de cada superficie de cuero un aditamento original y único para su hogar.

Si se presta el debido cuidado al cuero, su superficie mantendrá la belleza y durabilidad. En caso de derrames de líquidos, limpie con un trapo húmedo de inmediato. Es posible emplear acondicionadores para cuero, a fin de preservar, fortalecer, embellecer y limpiar el cuero. Siga las instrucciones del fabricante y pruebe sobre un área pequeña antes de emplear.

El incumplimiento de estas instrucciones de limpieza puede anular las obligaciones establecidas en la garantía de Kohler.

### Bronce

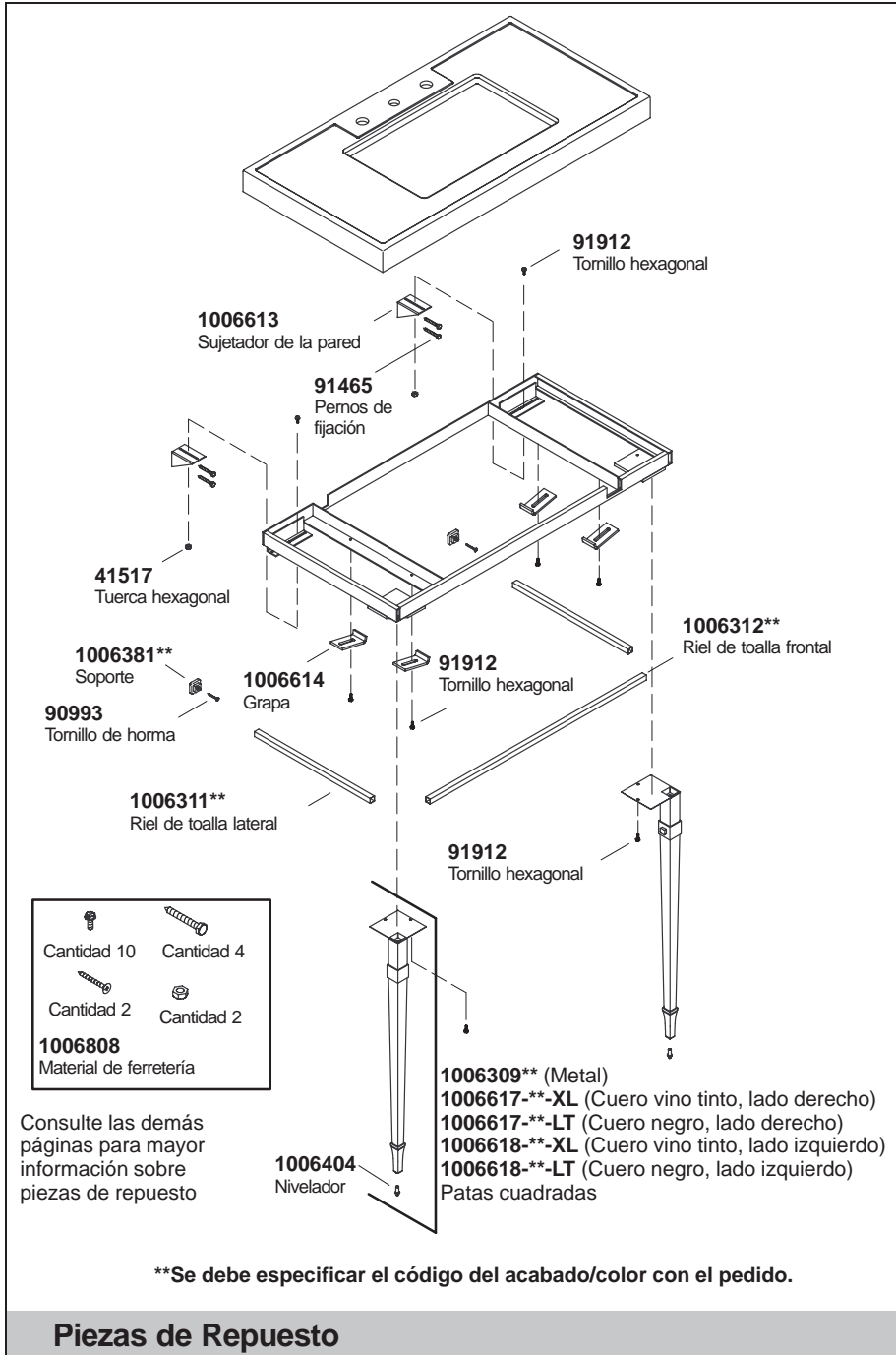
Al igual que en todos los productos de calidad perdurables, los accesorios de bronce de Kohler requieren de cuidado periódico para mantener el acabado brillante. Limpie su nuevo accesorio de bronce con un detergente suave, enjuáguelo con agua tibia de inmediato y séquelo con un paño limpio y suave.

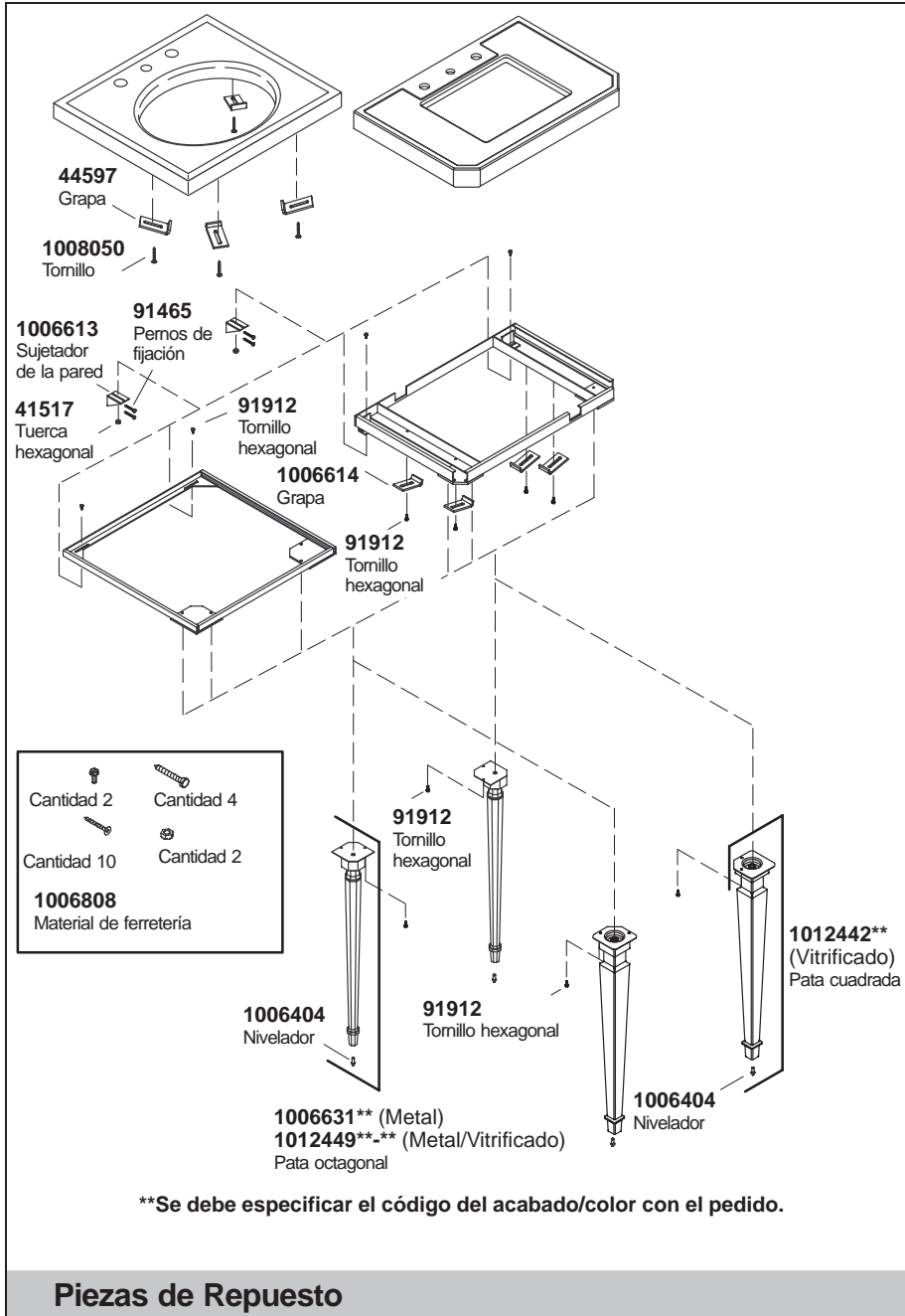
No utilice limpiadores abrasivos o que contengan amoníaco, cloro, ácidos, ceras, alcohol o disolventes, pues pueden dañar el acabado. Al dedicar tiempo para enjuagar y secar su accesorio de bronce con frecuencia, se puede impedir la acumulación de agua y jabón en la superficie. El incumplimiento de estas instrucciones de limpieza puede anular las obligaciones establecidas en la garantía de Kohler.

### Porcelana vítrea y arcilla refractaria

Limpie la superficie exterior de su producto de porcelana vítrea o de arcilla refractaria con un detergente suave y agua tibia. Seque toda la superficie con un paño limpio y suave.

Si la superficie de su accesorio de porcelana vítrea se ensucia con frecuencia, se puede utilizar un limpiador para uso general, tal como: Fantastik®, Lysol® Desinfectante en espuma, Dow Limpiador líquido para baños, Scrub Free® Removedor de espuma y moho, Soft Scrub®, Spic and Span o Mr. Clean®.





## Garantía limitada de un año – Estados Unidos y Canadá

Las griferías y aparatos sanitarios de Kohler están libres de defectos de fábrica.

Kohler Co., o Kohler Ltd., a su elección, repararán, reemplazarán o harán los ajustes apropiados en los casos en que la inspección demuestre la presencia de cualquier defecto ocurrido durante el uso normal durante un año, a partir de la fecha de la instalación. **Kohler Co. y Kohler Ltd. no se hacen responsables por los gastos de instalación o remoción.**

Para obtener servicio de garantía, comuníquese con Kohler Co. o con Kohler Ltd. a través de su comerciante o contratista de plomería, escribiendo a la dirección contenida abajo, o llamando al **1-800-4-KOHLER** desde los Estados Unidos, o al **1-800-964-5590** desde Canadá.

Residentes de los Estados Unidos:

Kohler Co., Departamento de Atención al Cliente, 444 Highland Drive, Kohler, Wisconsin, 53044, U.S.A.

Residentes de Canadá:

Kohler Ltd., Departamento de Atención al Cliente, 107 Woodbine Downs Blvd., Unit 12, Etobicoke, Ontario, Canadá, M9W 6Y1.

**Toda garantía implícita, incluyendo comercialización o idoneidad para un propósito en particular, se limita expresamente al tiempo de duración de la presente garantía. KOHLER Co. y Kohler Ltd. no se hacen responsables por concepto de daños indirectos, incidentales o emergentes.**

Algunos estados no permiten limitaciones en cuanto a la duración de la garantía implícita o a la exclusión o limitación de daños incidentales o de consecuencia, por lo que es posible que estas limitaciones y exclusiones no le afecten. La presente garantía le otorga ciertos derechos legales específicos. Adicionalmente, es posible que usted cuente con derechos que varían de estado en estado y provincia en provincia.

Esta garantía le otorga ciertos derechos legales específicos dentro de los Estados Unidos, junto a otros derechos disponibles, que pueden variar de país en país.

El presente documento constituye nuestra garantía exclusiva por escrito.

KOHLER CO., KOHLER, WISCONSIN 53044 U.S.A.

KOHLER LTD., ETOBICOKE, ONTARIO M9W 6Y1

## Garantía de un año – México

KOHLER CO.

Al adquirir el producto, se sugiere verificar que todos los accesorios y componentes contenidos en el empaque estén completos.

Kohler Co. garantiza la falta de defectos de material o fabricación en este producto, por un (1) año, a partir de la fecha de compra que aparece en el recibo de compra.

1. Kohler Co. prestará servicio únicamente en sus productos comercializados a través de sus distribuidores autorizados.
2. A fin de obtener el servicio de garantía, favor presentar la factura de compra y la garantía correspondiente.
3. Kohler Co., a través de sus distribuidores autorizados, se compromete a reparar el producto defectuoso o a reemplazarlo por uno nuevo o equivalente (en caso de que el producto esté descontinuado) cuando no sea posible la reparación, sin ningún cargo al consumidor.
4. El tiempo de reparación no excederá de seis (6) semanas, a partir de la fecha de recepción del producto.
5. Se sugiere al consumidor conservar el recibo o factura de compra como protección adicional, pues el mismo puede sustituir a la garantía, en caso de que exista discrepancia en cuanto a la validez de la misma.

### EXCEPCIONES Y RESTRICCIONES:

La garantía no tendrá validez en los siguientes casos:

1. Cuando el producto no haya sido operado conforme al instructivo de uso y operación incluido en el manual del usuario y cuando no se haya observado las recomendaciones y advertencias allí contenidas.
2. Cuando el producto haya sido modificado o desmantelado parcial o totalmente; o haya sido manipulado de manera negligente y, como consecuencia, haya sufrido daños atribuibles al consumidor, persona o talleres no autorizados por Kohler Co.
3. La presente garantía no cubre daños que resulten de siniestros tales como incendios o actos divinos, incluyendo inundaciones, terremoto o tormentas eléctricas, etc.  
Para obtener la lista de los establecimientos cerca de Ud. donde podrá ejercer sus derechos contenidos en la presente garantía, llame al 001-877-680-1310.

KOHLER CO., KOHLER, WI 53044 U.S.A.

### IMPORTADOR:

INTERNACIONAL DE CERÁMICA, S.A. DE C.V.

AV. CARLOS PACHECO NO. 7200

CHIHUAHUA, CHIH., MEXICO C.P. 31060

# Guide d'Utilisation

## Table de console

### **Merci d'avoir opté pour les produits de la Société Kohler**

Merci d'avoir opté pour le comptoir en pierre volcanique émaillée de la ligne The Bold Look of Kohler. Le travail soigné des artisans de Kohler vous permet de disposer d'une rare combinaison de performance éprouvée et sophistication gracieuse. La fiabilité et la beauté de votre nouveau produit Kohler surpassera vos plus grandes attentes. Chez Kohler, nous sommes fiers du rendement de nos produits et nous savons qu'il en sera de même pour vous.

Avant d'utiliser votre produit Kohler, prenez quelques minutes pour consulter ce guide d'utilisation. Portez une attention particulière aux instructions d'entretien et de nettoyage.

Tous les renseignements contenus dans ces instructions proviennent des plus récentes données disponibles sur les produits au moment d'aller sous presse. Chez Kohler, nous tentons toujours d'améliorer nos produits. Nous nous réservons donc le droit d'apporter des modifications aux caractéristiques, conditionnement et disponibilité des produits en tout temps et sans avis.

### **Votre table de console Kathryn™ de Kohler**

La conception unique de cette table de console Kathryn™ vous permet de disposer d'une performance éprouvée. Le design et les lignes de la table de console Kathryn™ évoquent l'élégance et le raffinement du passé. Vous pouvez personnaliser la table de console Kathryn™ avec votre choix de style de pieds.

## Entretien et nettoyage

### Marbre

Puisque le marbre est une pierre naturelle, sa couleur et son dessin varient énormément. Chaque surface en marbre possède des caractéristiques uniques. Cette individualité fait de chaque meuble en marbre un accessoire original dans votre maison.

Avec le soin adéquat, les surfaces en marbre conserveront leur apparence et beauté. Si le nettoyage est inapproprié, la poussière peut s'accumuler et s'incruster sur le marbre, en causant des dommages. Il est conseillé de laver fréquemment le marbre avec de l'eau tiède et un linge propre et doux. Vous pouvez aussi employer un nettoyant neutre (ph équilibré) pour éliminer la saleté.

**REMARQUE :** Il est possible d'appliquer un produit d'échantéité impérmeabilisant pour boucher les pores et rendre le marbre plus résistant aux tâches. Nettoyer les liquides de la surface immédiatement.

Éviter d'utiliser des nettoyants abrasifs ou qui contiennent des agents alcalins ou acides. Les lubrifiants à base de pétrole peuvent foncer la pierre naturelle et laisser des résidus qui jaunira la surface avec le temps. Cela est difficile à réparer.

L'entretien du marbre est similaire à celui du bois. Il est conseillé d'employer des sous-verres en tout temps avec vos boissons. Nettoyer les liquides de la surface immédiatement. Ne pas appuyer les articles chauds sur la surface. Pour éviter d'égratigner la surface, placer un napperon en tissu ou en plastique sous chaque couvert.

### Cuire

Puisque le cuire est un produit naturel, sa couleur et son dessin peuvent varier. L'usure rehaussera la beauté et l'originalité de cette surface. Chaque surface en cuire possède des caractéristiques uniques. Cette individualité fait de chaque surface en cuire un accessoire original dans votre maison.

Avec le soin adéquat, les surfaces en cuire conserveront leur apparence et beauté. Dans le cas de déversement grave, nettoyer immédiatement avec un linge mouillé. Il est possible d'utiliser du lait pour le cuir pour nettoyer, nourrir et empêcher l'accumulation des impuretés dans les pores de la peau. Suivre la notice du fabricant et faire une épreuve sur une aire non visible avant de son utilisation.

La non-observation de ces instructions de nettoyage peut entraîner l'annulation de la garantie Kohler.

### Laiton

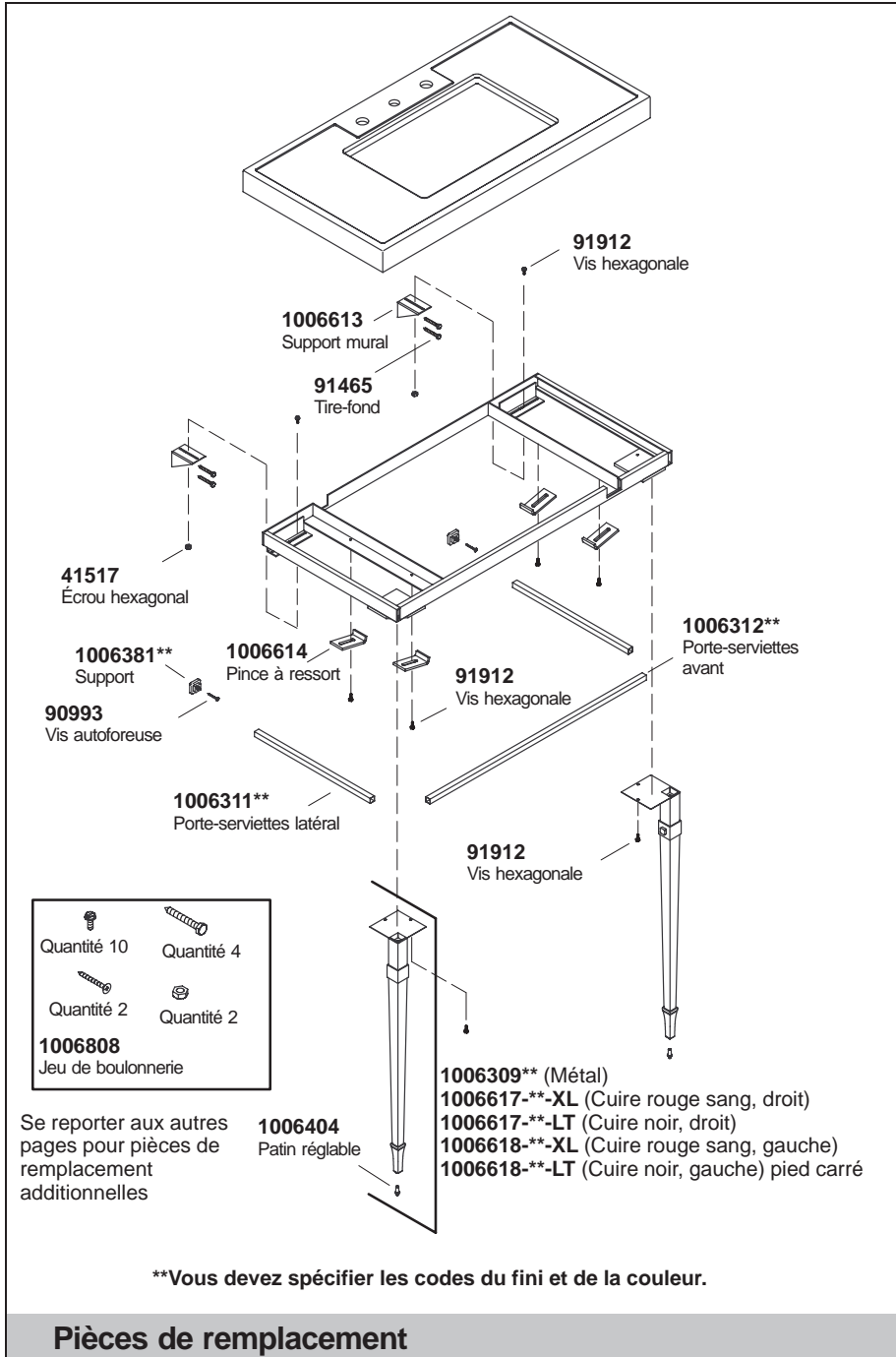
Comme tout appareil de qualité durable, les raccords en laiton Kohler exigent un certain entretien périodique pour conserver leur fini lustré. Nettoyez votre nouveau raccord en laiton Kohler avec un savon doux et rincez rapidement avec de l'eau tiède, ensuite essuyez avec un linge doux et propre.

N'utilisez jamais des nettoyants abrasifs ou qui contiennent ammoniac, eau de Javel, acide, cires, alcool ou des solvants, car ils peuvent abîmer le fini. Si vous prenez le temps d'essuyer souvent vos raccords en laiton, vous pouvez empêcher la formation de dépôts de savon et d'eau. La non-observation de ces instructions de nettoyage peut entraîner l'annulation de la garantie Kohler.

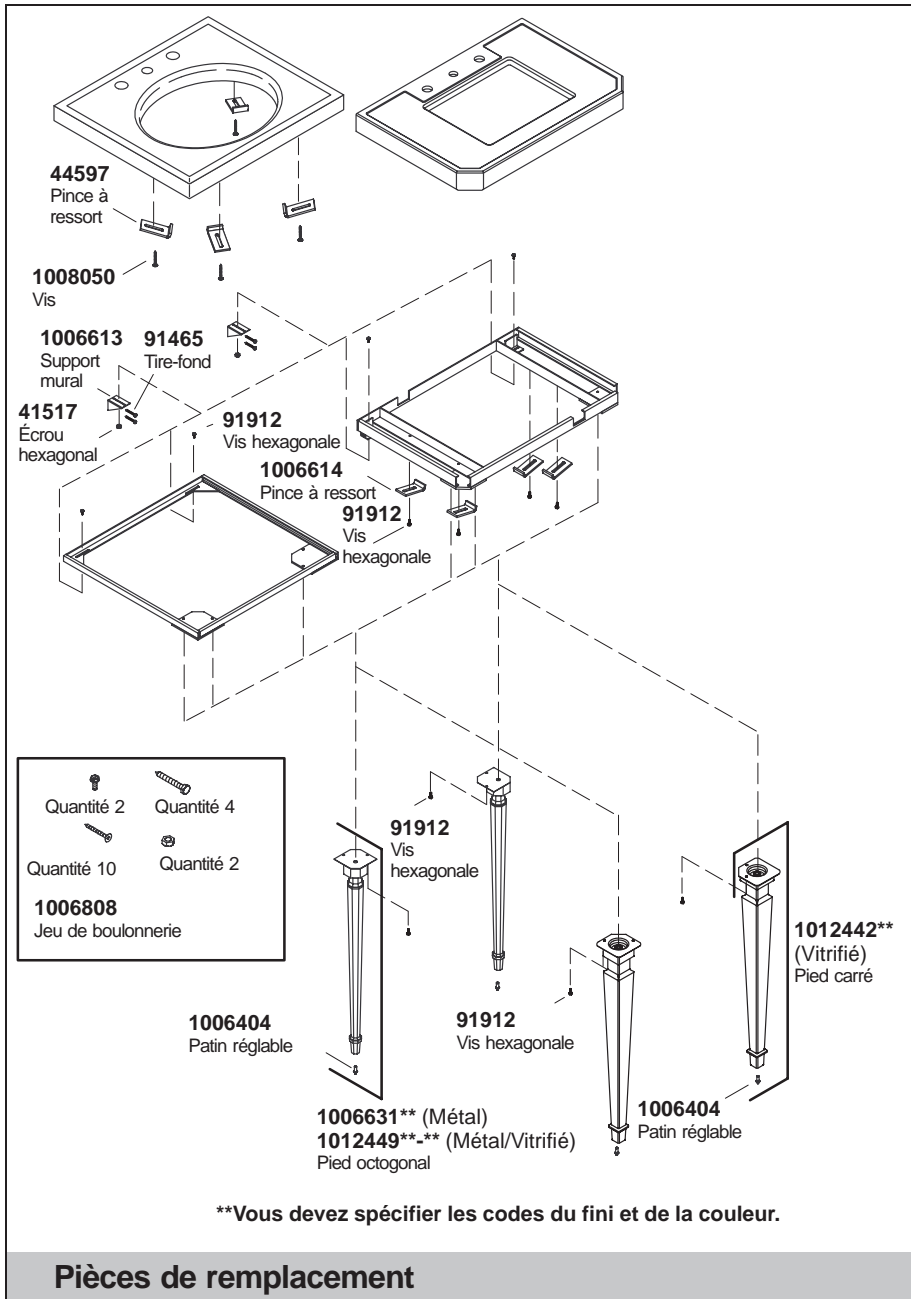
### Porcelaine vitrifiée et argille réfractaire

Nettoyez la surface extérieure du produit en porcelaine vitrifiée ou en argille réfractaire avec un savon doux et de l'eau tiède. Essuyer à fond toute la surface avec un linge doux et propre.

Si la surface du produit en porcelaine vitrifiée devient excessivement sale, vous pouvez utiliser un nettoyant d'usage général, tel que : Fantastik®, désinfectant-mousse Lysol®, nettoyant liquide pour salles de bain Dow, Scrub Free® nettoyant à désencrasser, Soft Scrub®, Spic and Span ou Mr. Clean®.







## Garantie limitée d'un an – É.-U. et Canada

Kohler garantit que les appareils sanitaires et accessoires sont exempts de tout défaut de fabrication.

Si un défaut est décelé en cours d'usage normal domestique, la société Kohler ou Kohler Ltd. décidera, à son choix, de réparer, remplacer ou effectuer les réglages appropriés, pour un an à partir de la date d'installation. **La société Kohler ou Kohler Ltd. n'est pas responsable des coûts d'installation.**

Pour vous prévaloir du service en vertu de cette garantie, contactez la société Kohler ou Kohler Ltd. par l'intermédiaire de votre concessionnaire ou entrepreneur plombier, ou par écrit à l'adresse suivante, ou encore par téléphone **1-800-4-KOHLER** à partir des É.-U., ou **1-800-964-5590** du Canada.

Clients américains :

Département de Service à la Clientèle, 444 Highland Drive, Kohler, Wisconsin 53044, É.-U.

Clients canadiens:

Kohler Ltd., Customer Service Dept., 107 Boul. Woodbine Downs, Unit 12, Etobicoke, Ontario, Canada, M9W 6Y1.

**La durée des garanties tacites, y compris celles de qualité marchande et d'aptitude à un emploi particulier, se limite expressément à la durée de la présente garantie. La société Kohler ou Kohler Ltd. décline toute responsabilité contre les dommages particuliers, accessoires ou indirects.**

Certaines provinces ne permettent pas la délimitation de tels dommages, de sorte que la délimitation ou l'exclusion ci-dessus pourrait ne pas s'appliquer dans votre cas. La présente garantie accorde au consommateur des droits particuliers reconnus par la loi. Vous pouvez également avoir d'autres droits qui varient d'une province à l'autre.

Cette garantie limitée accorde au consommateur des droits particuliers reconnus par la loi, aux É.-U. et au Canada. Vous pouvez également avoir d'autres droits qui varient d'un pays à l'autre.

Ceci constitue notre garantie écrite exclusive.

KOHLER CO., KOHLER, WISCONSIN 53044 É.-U.

KOHLER LTD., ETOBICOKE, ONTARIO M9W 6Y1





USA: 1-800-4-KOHLER  
Mexico: 001-877-680-1310  
Canada: 1-800-964-5590  
[kohler.com](http://kohler.com)

THE BOLD LOOK  
OF **KOHLER**®

© 2002 Kohler Co.

1013243-5-A