

Model: EBW-300-1/360-1 INSTALLATION MANUAL

SAFETY INSTRUCTIONS

Before installation and operation, read these instructions carefully and use this product only in the manner described by the manufacturer in the operation manual. The instruction shown below are used to alert you to potential personal injury and property damage hazards. There are three hazard classifications based on potentially dangerous situations. Obey all safety instructions that show these symbols to avoid possible injury, death and property damage.

WARNING: WARNING indicates a potentially hazardous situation which, if not avoided, could result in death or serious injury.

CAUTION: CAUTION indicates a potentially hazardous situation which, if not avoided, may result in minor or moderate injury.

CAUTION: CAUTION used without the safety alert symbol indicates a potentially hazardous situation which, if not avoided, may result in property damage.

NOTE: The safety instructions are explained with the following pictographic symbols.

means prohibition. It indicates actions, if any, that mustn't be done.

means forcible execution. It indicates actions, if any, that must be done.

WARNING

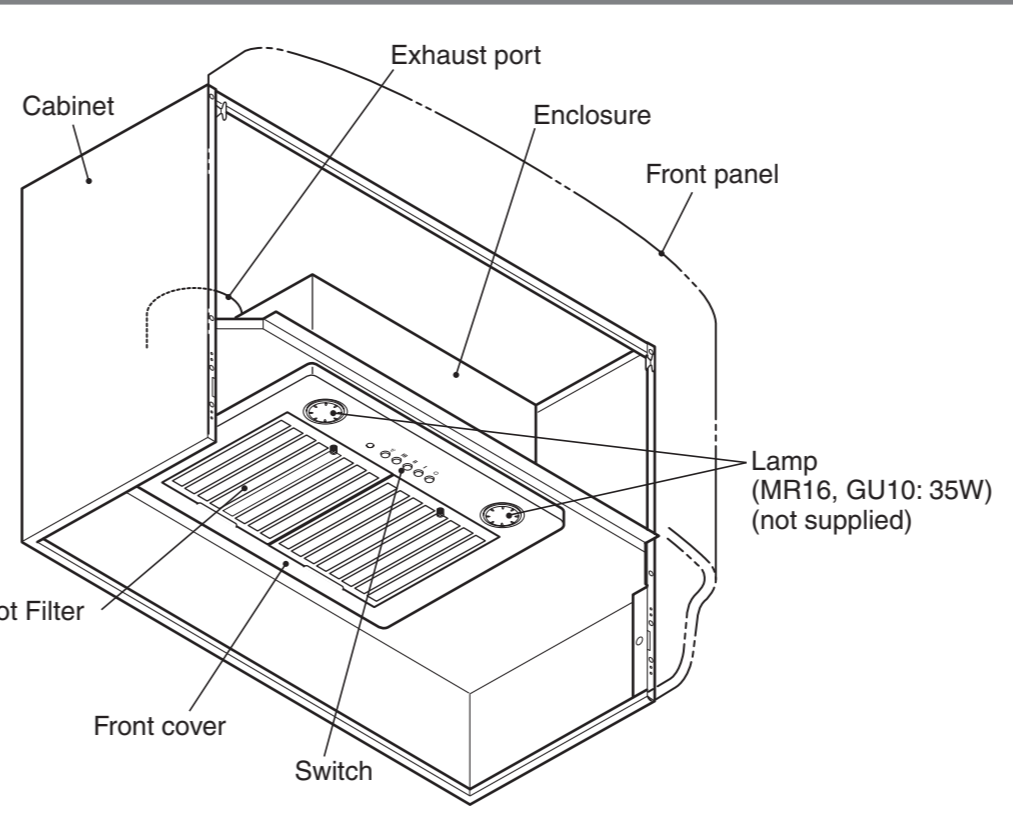
- TO REDUCE THE RISK OF FIRE, ELECTRIC SHOCK, OR INJURY TO PERSONS, OBSERVE THE FOLLOWING:
 - Use this unit only in the manner intended by the manufacturer. If you have questions, contact the manufacturer.
 - Before servicing or cleaning the unit, switch power off at service panel and lock the service disconnecting means to prevent power from being switched on accidentally. When the service disconnecting means cannot be locked, securely fasten a prominent warning device, such as a tag, to the service panel.
- To reduce the risk of fire or electric shock, do not use this product with any solid-state speed control device.
- TO REDUCE THE RISK OF FIRE, ELECTRIC SHOCK, OR INJURY TO PERSONS, OBSERVE THE FOLLOWING:
 - Installation work and electrical wiring must be done by a qualified person(s) in accordance with all applicable codes and standards, including fire-rated construction.

- Sufficient air is needed for proper combustion and exhausting of gases through the flue (chimney) of fuel burning equipment to prevent back drafting. Follow the heating equipment manufacturer's guidelines and safety standards such as those published by the National Fire Protection Association (NFPA), and The American Society for Heating, Refrigeration and Air Conditioning Engineers (ASHRAE), and the local code authorities.
 - When cutting or drilling into wall or ceiling, do not damage electrical wiring and other hidden utilities.
 - Ducted fan must always be vented to outdoors.
- TO REDUCE THE RISK OF FIRE, USE ONLY METAL DUCTWORK.
 - This unit must be grounded.
 - Check that the hood is correctly installed, since incorrect installation could result in the range hood becoming detached and falling off.
 - Connect only to an AC120 Volt power source or the range hood could result in fire, electric shock, and damage.

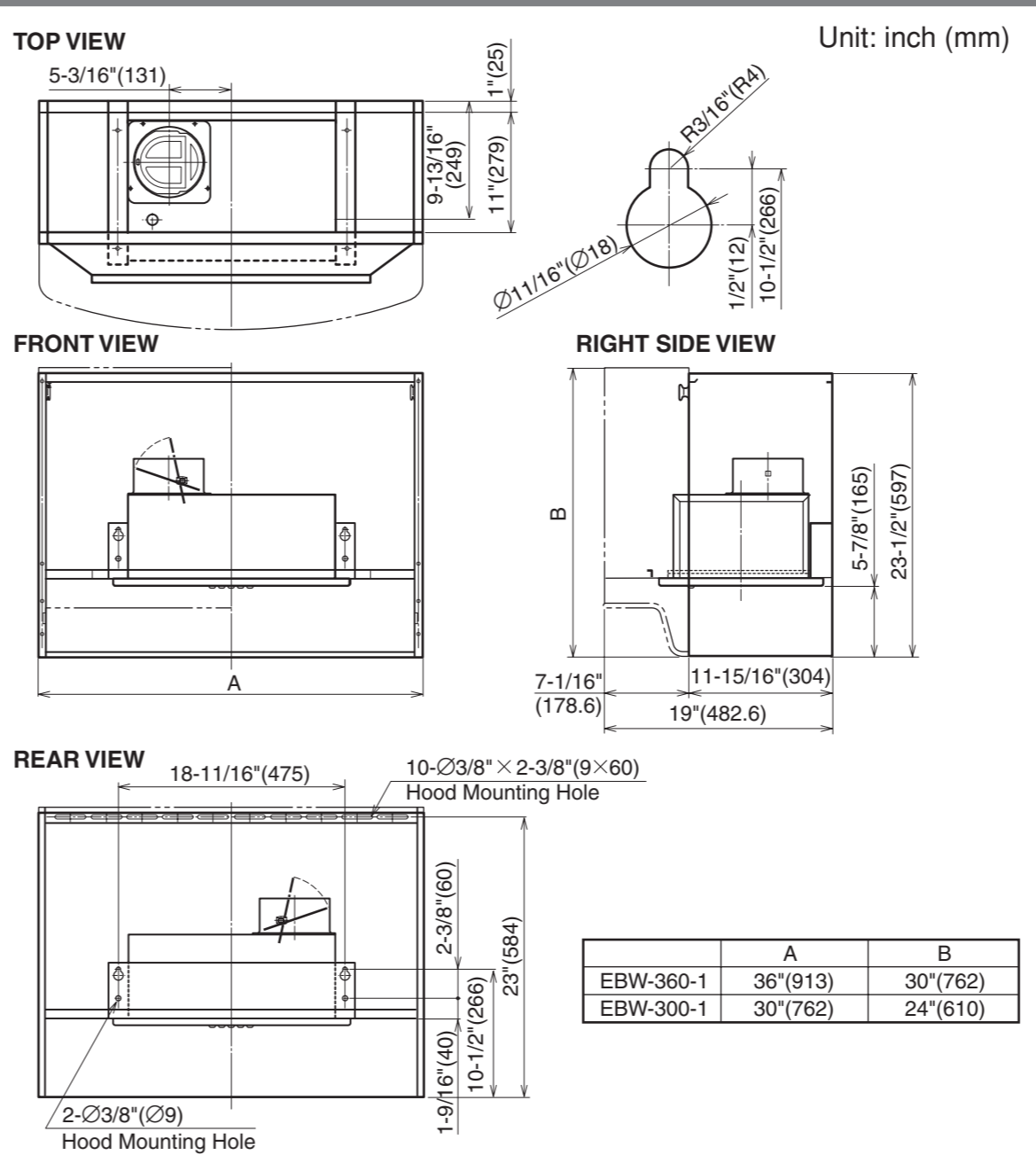
CAUTION

- For general ventilating use only. Do not use to exhaust hazardous or explosive material and vapors.
- To reduce the risk of fire and to properly exhaust air, be sure to duct air outside. Do not vent exhaust air into spaces within walls, ceilings or into attics, crawl spaces or garages.
- Read specification label on this product for further information and requirements.
- Use only for the purpose of kitchen ventilation.
- Do not install this range hood in the bathroom or in other wet rooms since electrical shock and damage may result.
- Fasten the filter and other parts securely. Incorrect attachment may result in personal injury or property damage.

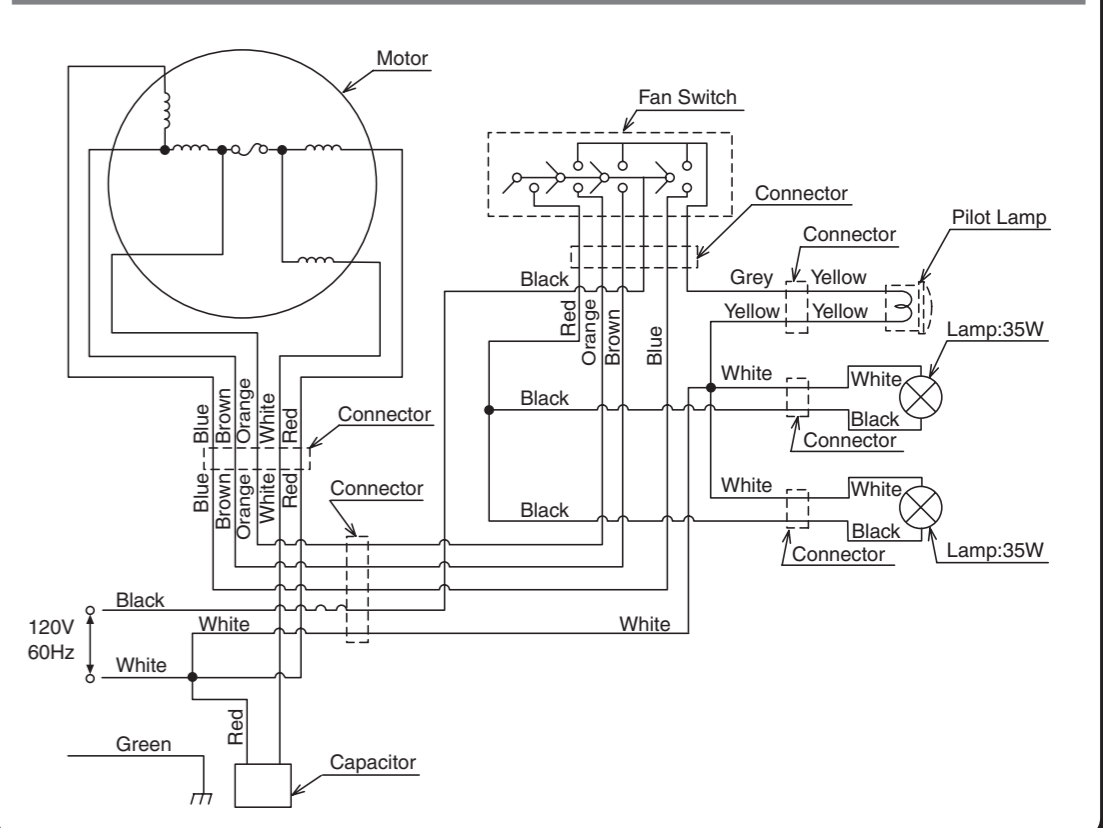
NAMES OF PARTS



DIMENSIONS



CIRCUIT DIAGRAM



ACCESSORIES

- Screw M5.1x45 Six (6) pcs.
- Screw M4x10 Two (2) pcs.

RANGE HOOD LOCATION

- The range hood must be installed just above the cooktop.
 - The minimum distance from the cooking surface to the front cover of the range hood must be 24".
 - The total weight of the range hood units are as follows:

EBW-300-1	32.0 lbs. (14.5kg)
EBW-360-1	34.2 lbs. (15.5kg)

 *without front panel
 - Power requirements are: AC120 V, 60 Hz, 2 Amp
- CAUTION:**
- Check that the hood is correctly installed, since incorrect installation could result in the detachment of the range hood and the unit could fall down.
 - To protect hands from injury, wear working gloves when installing the range hood.

INSTALLATION

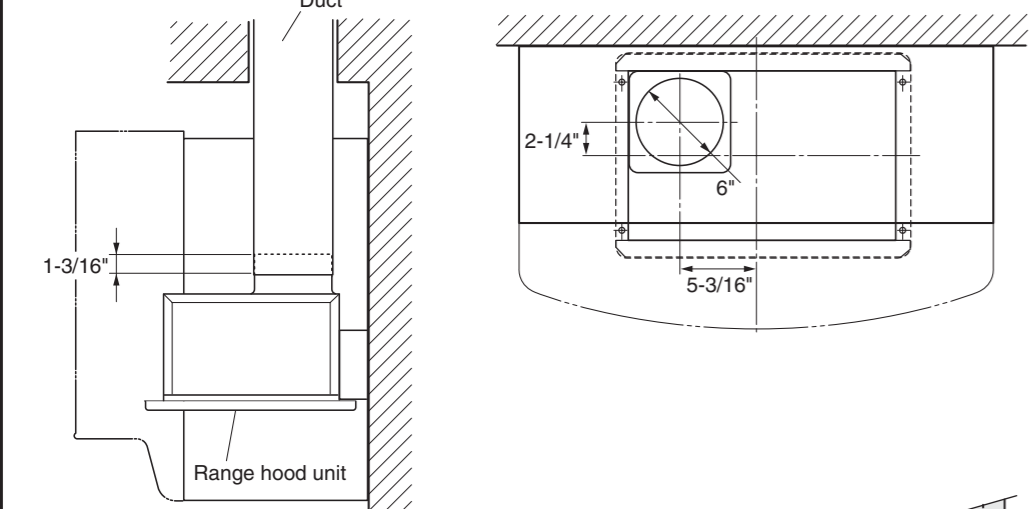
1. Preparation

WARNING: Ensure that the metal duct does not touch other metal housing materials, otherwise fire or electric shock could result.

1 This range hood is designed to discharge upward or backward. For vertical or horizontal discharge, run duct work between the hood location and roof cap or wall cap location. To get the best result, use a minimum number of transitions and elbows. Be sure to attach a roof cap or wall cap to avoid rain from entering into the exhaust duct.

CAUTION: Install the range hood unit on a wall strong enough to support its weight. Otherwise, it may become detached and fall down.

2 Arrange the ends of 6" round duct and wiring conduit so that they can connect with the top of the range hood unit.



3 Referring to "DIMENSIONS" above, insert 2 supplied screws (M5.1x45) into the mounting wall for the left and right keyholes of the cabinet. Allow about 5mm space between the wall and screw-heads for hanging.

Note: Be sure to reinforce the wall with some wood panel.

2. Range Hood Mounting

CAUTION: Wear working gloves to avoid injury.

1 Detach the tape on the exhaust port.

2 With inserting the exhaust port to the duct, hook both the left and right keyholes of the cabinet on the screws provided "1. Preparation" in step 3.

3 Tighten both the left and right screws, then put 2 supplied screws (M5.1x45) in the holes under the keyholes and tighten them firmly.

4 Fix the range hood securely by adding 2 more supplied screws (M5.1x45) to the upper rear part of the cabinet. As it has several oval holes in the part, select appropriate holes so that the range hood can be fixed to the wall studs by the screws.

5 Make the duct joint secure and air-tight using non-flammable tape (not supplied).

3. Connecting Power Supply Wires

WARNING:

- Electrical wiring should be done by a qualified person(s) in accordance with all applicable codes and standards, including fire-rated construction. An unqualified person doing the work could result in fire, electric shock or injury.
- This range hood uses 120V AC. Do not connect to other voltage since fire, electric shock or damage could result.

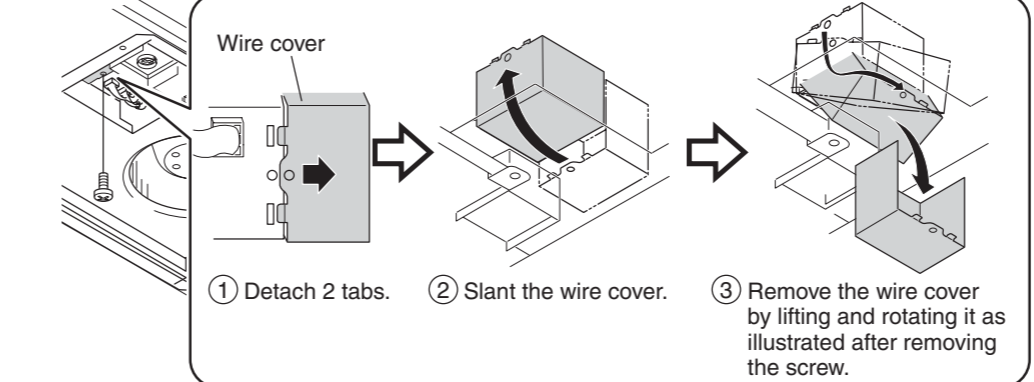
1 Remove the following parts.

- Loosen 2 knobs and detach the slot filters.
- Remove 4 screws fixing the front cover and detach it.

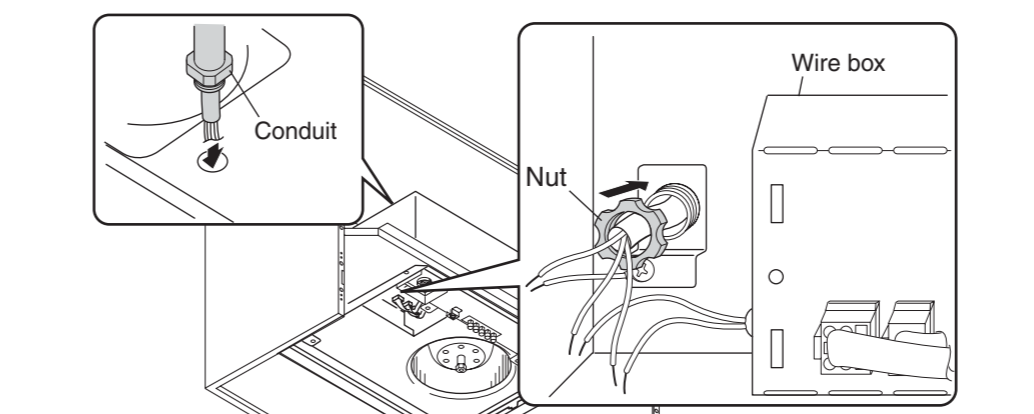
2 Remove the nut (not supplied) from the conduit connector at the end of power wiring.

WARNING: Be sure to switch OFF the power at service panel before wiring.

3 Remove one screw fixing the wire cover and detach it by following the steps below.



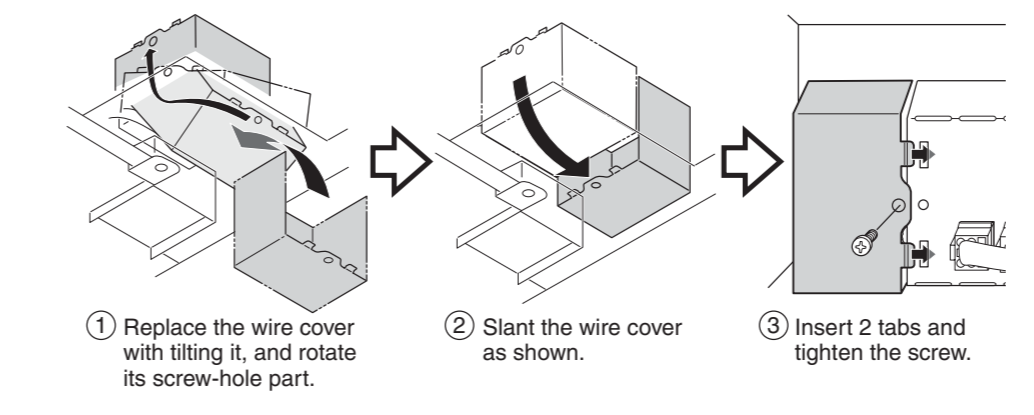
4 Connect the conduit through the connecting hole of the enclosure using the nut previously removed.



5 Connect wires tightly and securely using wire connectors (not supplied). Connect the electrical wires as follows:

- Black to Black
- White to White
- Green to Green

6 Replace the wire cover with the screw removed previously. Make sure that all wires are connected properly and enclosed inside of the wiring compartment.

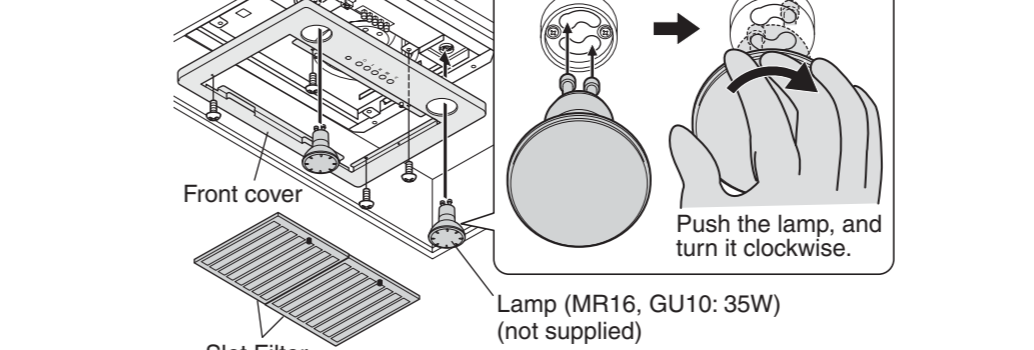


7 (1) Replace the front cover with 4 screws. To prevent the screw holes from being damaged, be sure to tighten the screws with the torque of 13 inch-lbs. (1.5 N-m) or less.

(2) Replace the slot filter.

(3) Install two light bulbs. Two 35 W halogen light bulbs (not supplied) can be mounted to this range hood. Prior to function check, install light bulbs (Bulb type MR16, GU10), rated 120 V-35 W or below.

Note: When installing the bulb, be sure to fix to the socket securely.



4. Attaching Front Panel

1 With holding the front panel by both hands, engage the upper hook of the front panel with the crossbar of the cabinet.

2 Lower the bottom of the front panel slowly with checking that the front panel has hung on the left and right stoppers of the cabinet, then insert both the left and right tabs of the front panel into the slits of the cabinet.

Note: Be careful not to drop the front panel to avoid injury.

3 Fix the front panel using 2 screws (M4x10) supplied.

4 Attach 2 cover plates (supplied with the front panel) to the left and right of the front panel as illustrated.

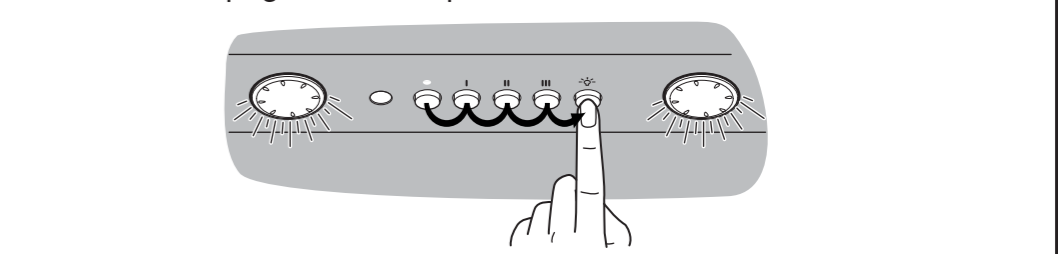
- Hook the cover plate on the front panel.
- Press the cover plate until it is locked.

How to remove the cover plate While holding the cover plate, slide a flat-head screwdriver into the gap below.

Note: Please be careful not to damage the cover plate by the flat-head screwdriver.

5. Function Check

- Turn on the power to the range hood.
- Make sure that the switches and light operate correctly. Refer to page 4 of the Operation Manual.



- Make sure that the range hood functions properly and it has no abnormal noises and/or vibration.

6. Explanation to the End User

- Referring to the Operation Manual, explain the operation of this range hood to the end user.
- The Installation Manual and Operation Manual should be given to the end user.

Modele: EBW-300-1/360-1 MANUEL D'INSTALLATION

INSTRUCTIONS DE SÉCURITÉ

Lisez attentivement ces instructions avant d'installer et de faire fonctionner l'appareil et utilisez celui-ci uniquement de la manière indiquée par le fabricant dans le mode d'emploi. Les instructions indiquées ci-dessous sont utilisées pour vous avertir des blessures personnelles ou des dégâts pouvant éventuellement se produire. Les avertissements ont été classifiés en trois catégories sur la base de situations potentiellement dangereuses. Respectez les consignes de sécurité indiquées par ces symboles pour éviter les blessures, la mort ou les dégâts matériels.

ATTENTION: ATTENTION indique une situation potentiellement dangereuse qui, si elle n'est pas évitée, peut provoquer un décès ou des blessures graves.

PRÉCAUTION: PRÉCAUTION indique une situation potentiellement dangereuse qui, si elle n'est pas évitée, peut provoquer des blessures mineures ou légères.

PRÉCAUTION: PRÉCAUTION sans le symbole d'avertissement, indique une situation potentiellement dangereuse qui, si elle n'est pas évitée, peut provoquer des dégâts matériels.

REMARQUE : Less précautions de sécurité sont expliquées avec les pictogrammes suivants:

signifie interdiction. Indique des actions qui ne doivent pas être effectuées.

signifie exécution forcée. Indique des actions qui doivent être exécutées.

ATTENTION

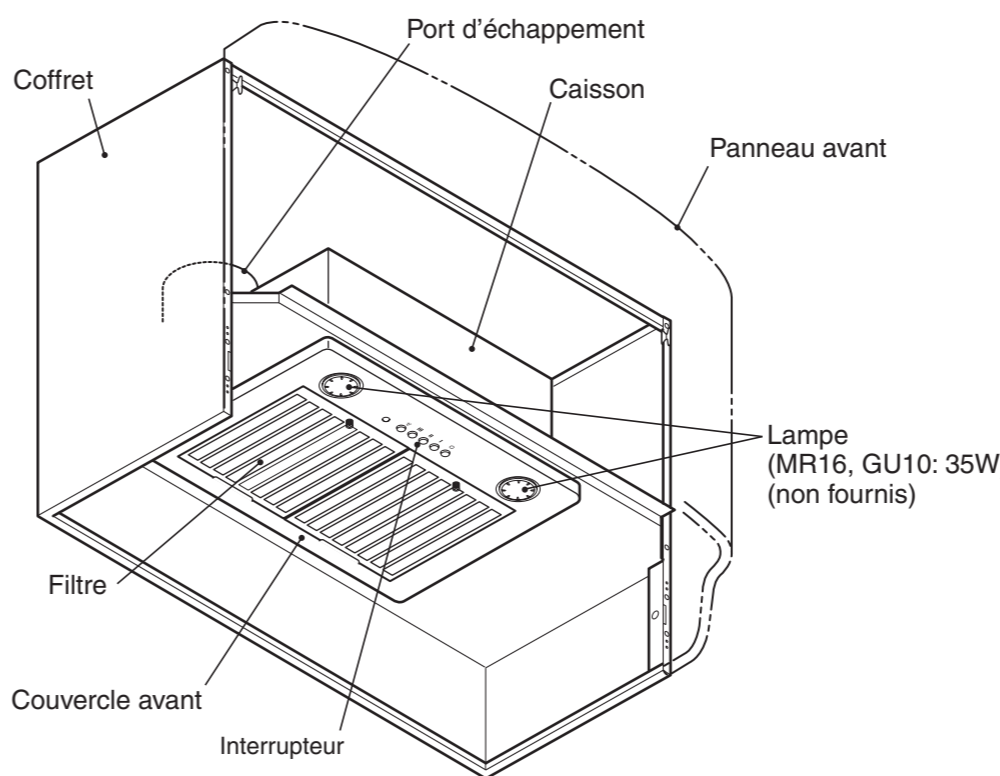
- POUR RÉDUIRE LES RISQUES D'INCENDIE, D'ÉLECTROCUTION OU DE BLESSURES PERSONNELLES, OBSERVEZ LES PRÉCAUTIONS SUIVANTES:**
 - Utilisez cet appareil uniquement de la manière indiquée par le fabricant. Si vous avez des questions, contactez le fabricant.
 - Avant de réparer ou de nettoyer l'appareil, mettez-le hors tension sur le panneau de service et coupez le courant de rupture de service pour éviter que l'appareil ne soit remis sous tension accidentellement. Si le courant de rupture de service ne peut pas être coupé, fixez un moyen d'avertissement visible, comme une étiquette, sur le panneau de service.
- Pour réduire les risques d'incendie ou d'électrocution n'utilisez pas cet appareil avec un dispositif de commande de vitesse à semi-conducteurs.
- POUR RÉDUIRE LES RISQUES D'INCENDIE, D'ÉLECTROCUTION OU DE BLESSURES PERSONNELLES, OBSERVEZ LES PRÉCAUTIONS SUIVANTES:**
 - Les travaux d'installation et le câblage électrique devront être effectués par une ou des personnes qualifiées, conformément aux codes et normes applicables, y compris la construction anti-incendie.

- De l'air en suffisance doit être prévu pour la bonne combustion et l'évacuation des gaz par la cheminée des équipements de combustion du carburant pour éviter les décharges en retour. Suivez les directives du fabricant de l'appareil de combustion ainsi que les normes de sécurité comme celles publiées par la National Fire Protection Association (NFPA), The American Society for Heating, Refrigeration, Air Conditioning Engineers (ASHRAE) et les autorités du code local.
 - Si vous découpez ou percez un mur ou un plafond, n'endommagez pas le câblage électrique ou les autres installations dissimulées.
 - Les ventilateurs à conduite doivent toujours être évacués vers l'extérieur.
- Pour réduire les risques d'incendie, utilisez uniquement des conduites métalliques.
 - Cet appareil doit être mis à la terre.
 - Vérifiez si la hotte est bien en place, car toute installation incorrecte peut entraîner le desserrement et la chute de la hotte.
 - Ne branchez que sur une source d'alimentation secteur de 120 volts car sinon la hotte d'aspiration risque de provoquer un incendie, une électrocution et des dégâts.

PRÉCAUTION

- Pour ventilation générale uniquement. Ne pas utiliser pour évacuer des substances ou des vapeurs dangereuses ou explosives.
- Pour réduire les risques d'incendie et pour évacuer correctement l'air, veillez à conduire l'air vers l'extérieur. N'évacuez pas l'air dans des espaces comportant des murs et des plafonds ou dans les greniers, les espaces confinés ou les garages.
- Lisez l'étiquette des spécifications de cet appareil pour des informations et renseignements supplémentaires.
- Utilisez uniquement cet appareil pour la ventilation de la cuisine.
- N'installez pas la hotte d'aspiration dans la salle de bains ou dans d'autres pièces humides car des électrocutions ou des dégâts peuvent se produire.
- Fixez correctement le filtre et les autres pièces. Une fixation incorrecte peut provoquer des blessures personnelles ou des dégâts matériels.

NOMENCLATURE



TAILLE ET DIMENSIONS

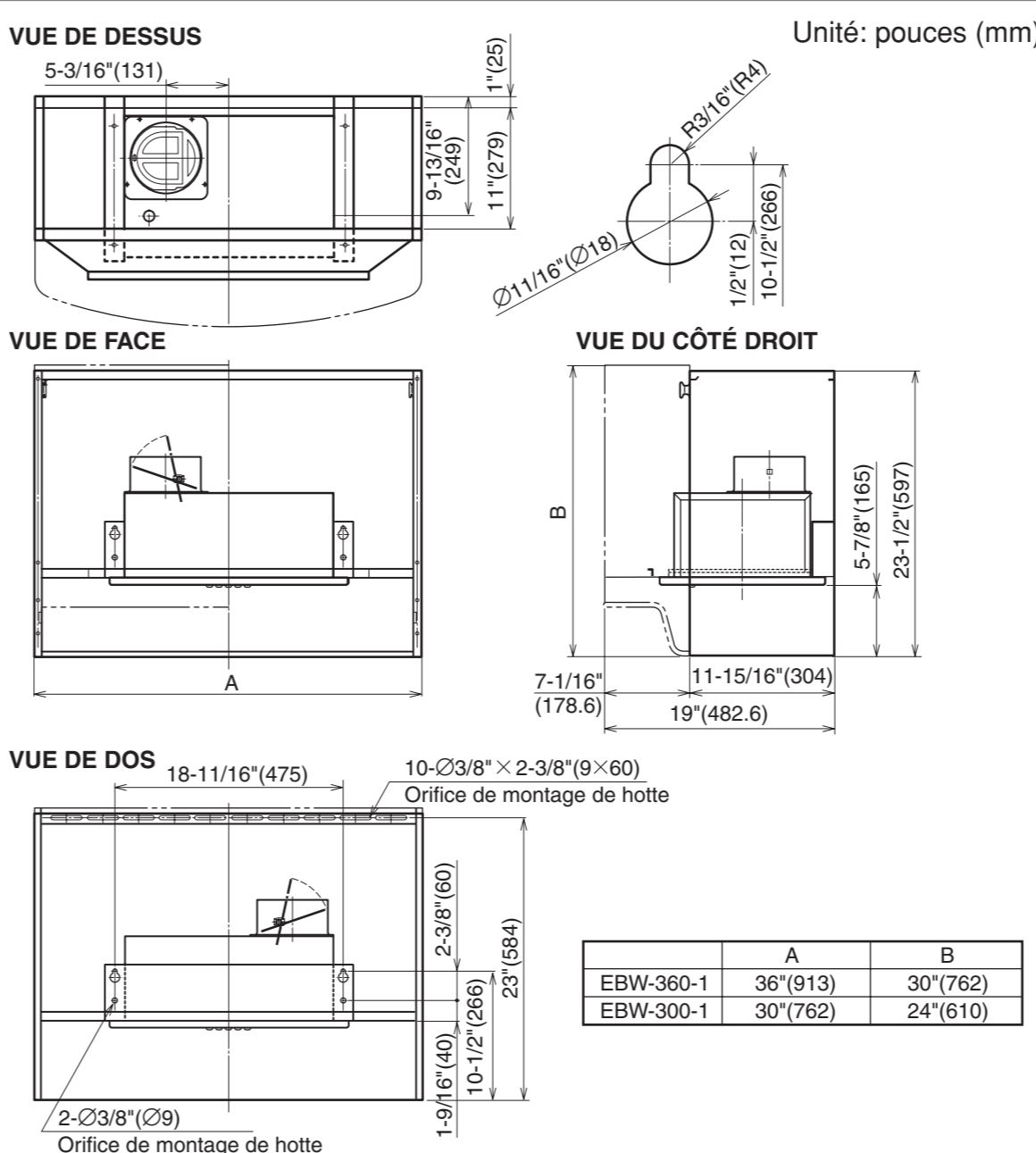
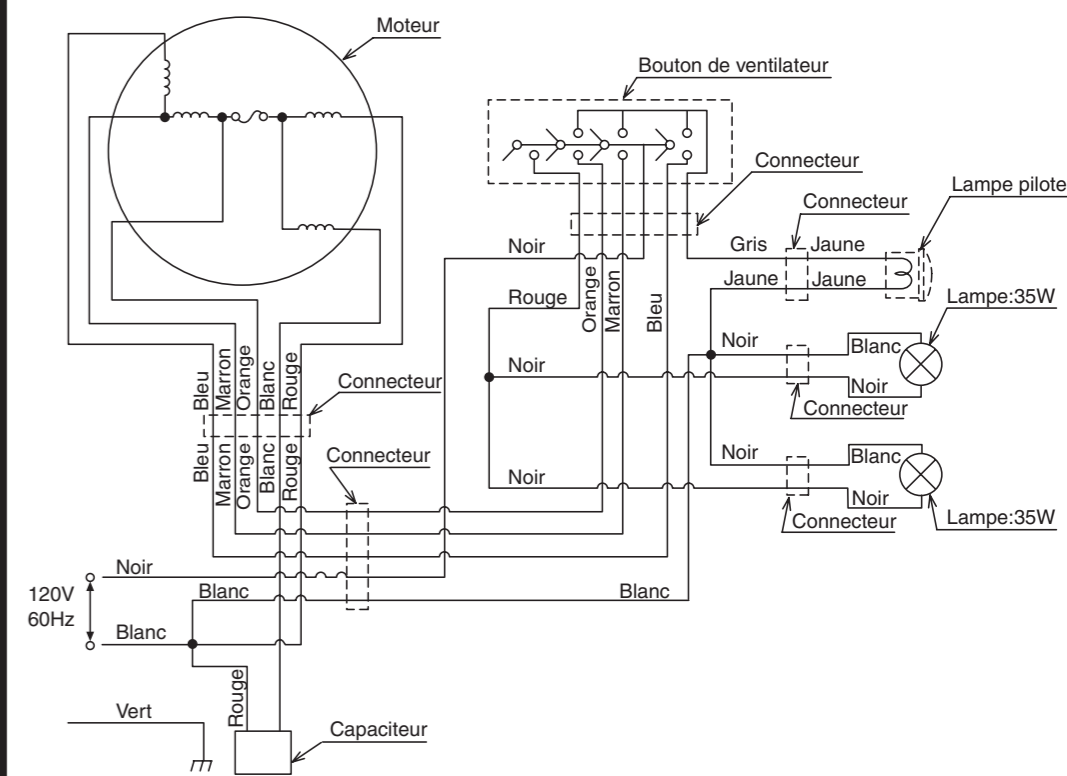


SCHÉMA DE CÂBLAGE



ACCESSOIRES

- Vis M5.1x45 Six (6) pcs.
- Vis M4x10 Deux (2) pcs.

EMPLACEMENT DE LA HOTTE D'ASPIRATION

- La hotte d'aspiration doit être installée directement au-dessus de la cuisinière.
 - Une distance minimum de 24" doit être prévue entre la surface de cuisson et le bas de la hotte d'aspiration.
 - Le poids total des hottes d'aspiration est comme suit:

EBW-300-1	32.0 lbs. (14.5kg)
EBW-360-1	34.2 lbs. (15.5kg)

 *sans panneau avant
 - L'alimentation électrique requise est de : CA120 V, 60 Hz, 3.0 Amp
- PRÉCAUTION:** Vérifiez que la hotte d'aspiration est correctement installée, une installation incorrecte peut entraîner le détachement de la hotte d'aspiration et l'appareil pourrait tomber. Pour vous protéger les mains, mettez des gants de travail lorsque vous installez la hotte d'aspiration.

INSTALLATION

1. Préparation

ATTENTION:

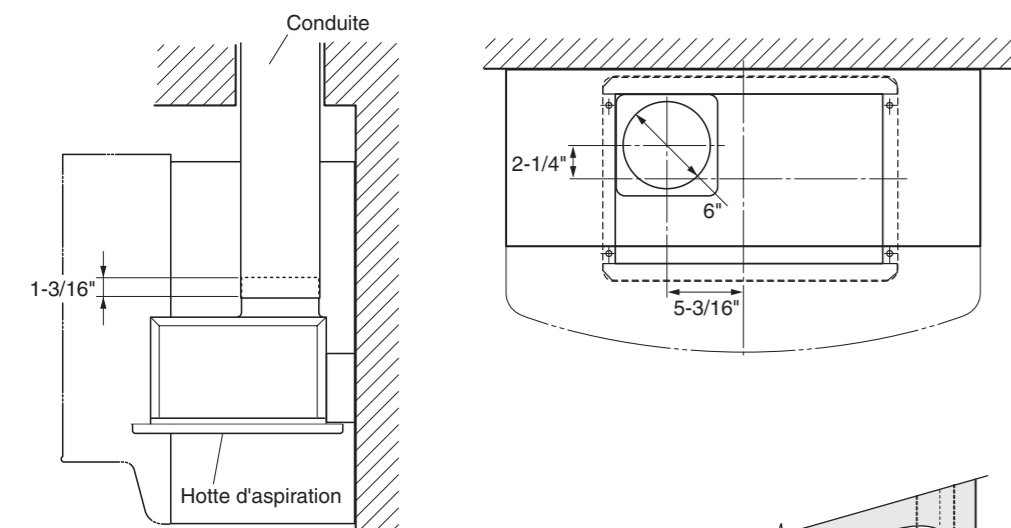
Assurez-vous que la conduite métallique n'entre pas en contact avec d'autres matériaux de revêtement, ceci pouvant provoquer un incendie ou une électrocution.

- Cette hotte d'aspiration est conçue pour une évacuation vers le haut ou vers l'arrière. Pour une évacuation verticale ou horizontale, faite passer la conduite entre l'emplacement de la hotte et l'emplacement du capuchon du toit ou du capuchon du mur. Pour obtenir les meilleurs résultats, utilisez un minimum de transitions et de coudes. Fixez bien un capuchon de toit pour empêcher toute pénétration d'eau de pluie dans la conduite d'échappement.

ATTENTION:

Installez la hotte d'aspiration sur un mur suffisamment solide pour supporter le poids de la hotte. Sinon elle risque de se détacher et de tomber.

- Disposez l'extrémité du conduit rond de 6" et de la conduite du câblage de façon que vous puissiez les connecter sur le haut de la hotte d'aspiration.



- Tout en vous reportant à "DIMENSIONS" ci-dessus, insérez les 2 vis à bois fournies dans le mur de montage pour les trous de serrure gauche et droit de l'étrier de suspension. Laissez un espace d'environ 5 mm entre le mur et les têtes de vis pour suspendre la hotte d'aspiration.

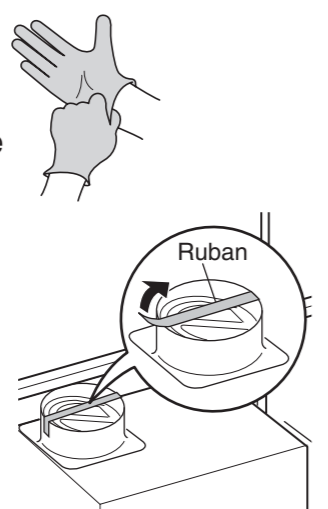
Remarque: Il faudra renforcer le mur avec un panneau en bois.

2. Montage de la hotte d'aspiration

PRÉCAUTION:

Mettez des gants de travail pour éviter de vous blesser.

- Retirez le ruban du port d'échappement.



- En introduisant le port d'échappement dans l'extrémité de la conduite, puis accrochez les trous de serrure gauche et droit du coffret aux vis fournies, comme indiqué à la section "1. Préparation" étape 3.

- Serrez les vis gauche et droite, puis mettez 2 vis fournies (M5, 1x45) dans les orifices sous les trous de serrure et serrez-le à fond.

- Fixez la hotte d'aspiration à fond en ajoutant 2 autres vis fournies (M5, 1x45) sur la partie supérieure et arrière du coffret. Comme il y a plusieurs orifices ovales dans cette partie, sélectionnez les orifices de façon à pouvoir fixer la hotte d'aspiration sur les goujons du mur à l'aide des vis.

- Serrez le joint de conduite fermement et hermétiquement avec du ruban ignifuge (non fourni).

3. Connexion des câbles d'alimentation

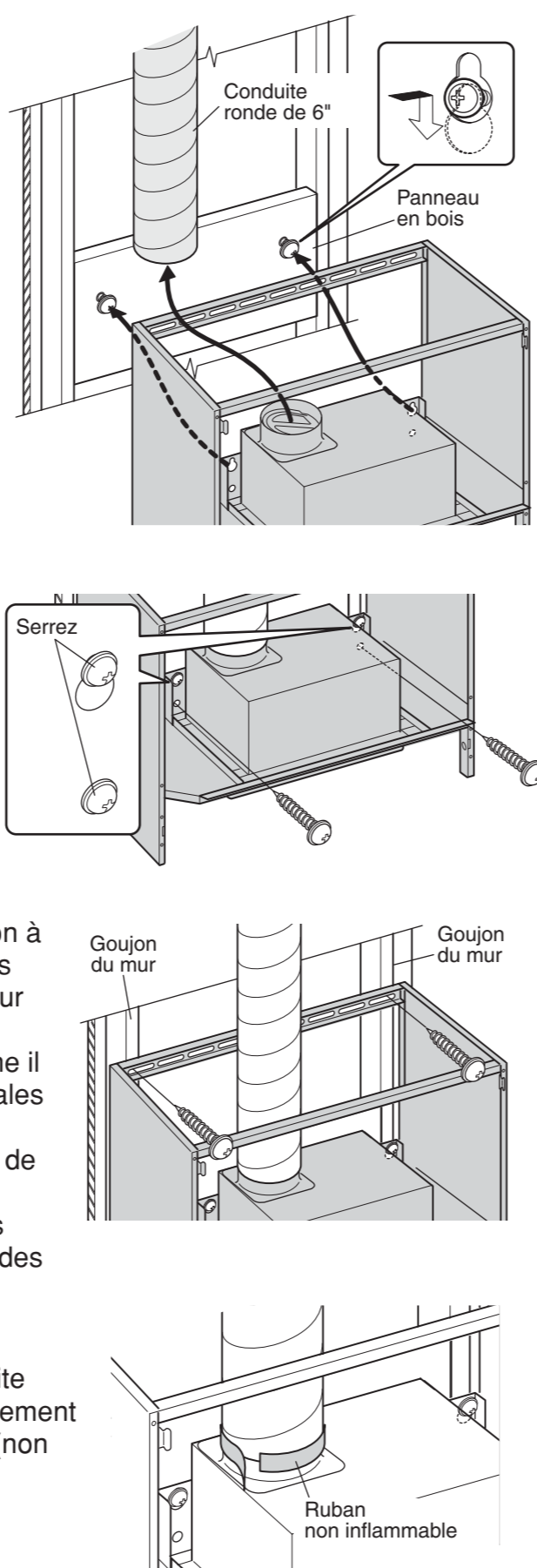
ATTENTION:

- Le câblage électrique devra être effectué par une ou des personnes qualifiées, conformément aux codes et normes applicables, y compris la construction anti-incendie. Des travaux effectués par une personne non qualifiée peuvent provoquer un incendie, une électrocution ou des blessures.
- Cette hotte d'aspiration fonctionne sur courant secteur 120 V. Ne la branchez pas sur une autre tension pour éviter de provoquer un incendie, une électrocution ou des dégâts matériels.

- Desserrez les pièces suivantes.

- Desserrez les 2 boutons et retirez les filtres à fente.
- Retirez les 4 vis de fixation du couvercle avant et retirez le couvercle avant.

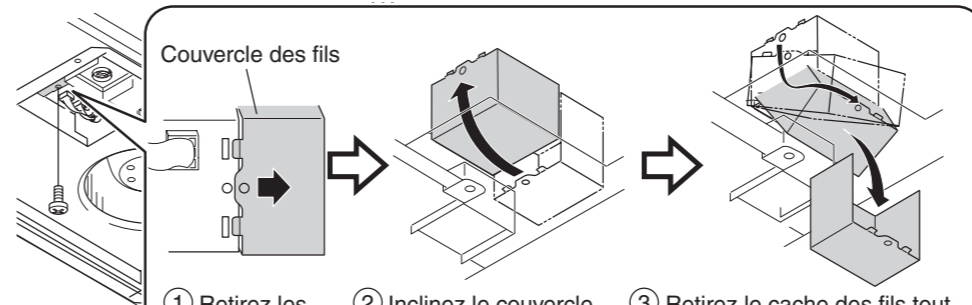
- Retirez l'écrou (non fourni) du connecteur de la conduite à l'extrémité du câblage d'alimentation.



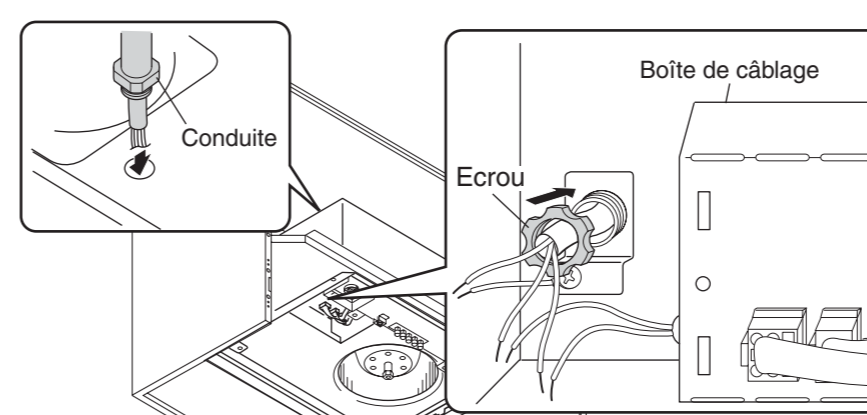
ATTENTION:

Veillez à mettre hors tension sur le panneau de service avant de procéder au câblage.

- Retirez l'une des vis de fixation du couvercle métallique et retirez le cache en procédant de la façon suivante:



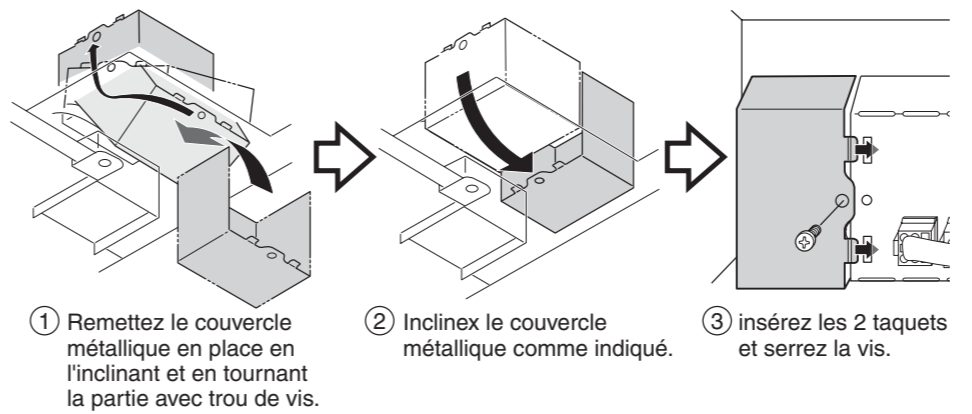
- Connectez la conduite par l'orifice de connexion du corps à l'aide de l'écrou précédemment retiré.



- Connectez les fils électriques de la manière suivante : Serrez les fils bien fermement en utilisant des connecteurs de fils (non fournis).

- Noir sur noir
- Blanc sur blanc
- Vert sur vert

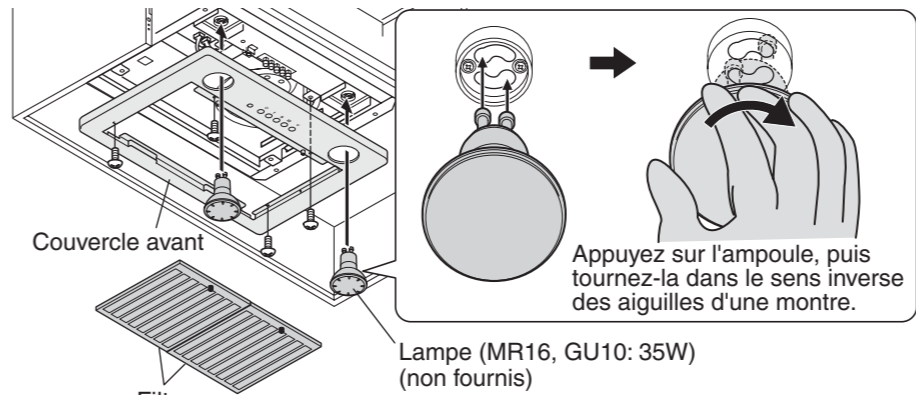
- Remettez le couvercle des fils en place à l'aide de la vis que vous avez retirée précédemment. Veillez à ce que tous les fils soient connectés correctement et enfermés dans le compartiment de câblage.



- Remettez le couvercle avant en place avec 4 vis. Pour éviter que les orifices de vis ne s'abîment, serrez les vis au couple de 1.5 N-m (13 pouces/lb) ou moins.

- Remettez le filtre en place.
- Installez deux ampoules neuves. Vous pouvez installer deux ampoules à halogène de 35W (non fournies) dans cette hotte d'aspiration. Avant de vérifier le fonctionnement, fixez les ampoules (type d'ampoule MR16, GU10), d'une capacité nominale de 120 V-35 W ou moins.

Remarque: Lorsque vous installez l'ampoule, fixez-la solidement sur la douille.



4. Fixation du panneau avant

- Tout en tenant le panneau avant des deux mains, engagez le crochet supérieur du panneau avant dans la traverse du coffret.

- Abaissez lentement le bas du panneau avant tout en vérifiant que le panneau avant est accroché aux butées gauche et droite du coffret, puis insérez les deux taquets gauche et droit du panneau avant dans les fentes du coffret.

Remarque: Veillez à ne pas faire tomber le panneau avant pour ne pas vous blesser.

- Fixez le panneau avant à l'aide des 2 vis (M4x10) fournies.

- Fixez les deux plaques du couvercle (fournies avec le panneau avant) sur les côtés gauche et droit du panneau avant comme indiqué sur le schéma.

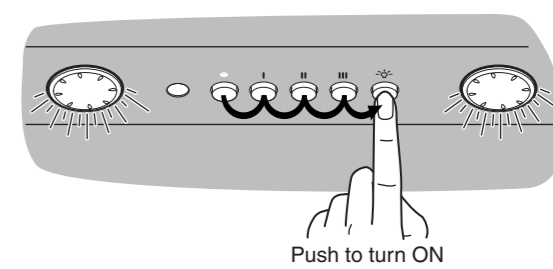
- Accrochez la plaque du couvercle sur le panneau avant.
- Appuyez sur la plaque du couvercle jusqu'à ce qu'elle se verrouille.

Comment Retirer La Plaque Du Couvercle
Tout en tenant la plaque du couvercle, glissez un tournevis à tête plate dans l'interstice au-dessous.

Remarque: Faites attention à ne pas endommager la plaque du couvercle avec le tournevis à tête plate.

5. Montage

- Mettez le circuit électrique de la hotte d'aspiration sous tension.
- Vérifiez si les interrupteurs et l'éclairage fonctionnent correctement. Reportez-vous en page 4 du mode d'emploi.



- Vérifiez que la hotte d'aspiration fonctionne correctement et qu'elle n'émet pas de bruit anormal et/ou de vibrations.

6. Explications à l'utilisateur

- Expliquez le fonctionnement de cette hotte d'aspiration à l'utilisateur en vous référant au mode d'emploi.
- Le manuel d'installation et le mode d'emploi doivent être remis à l'utilisateur.