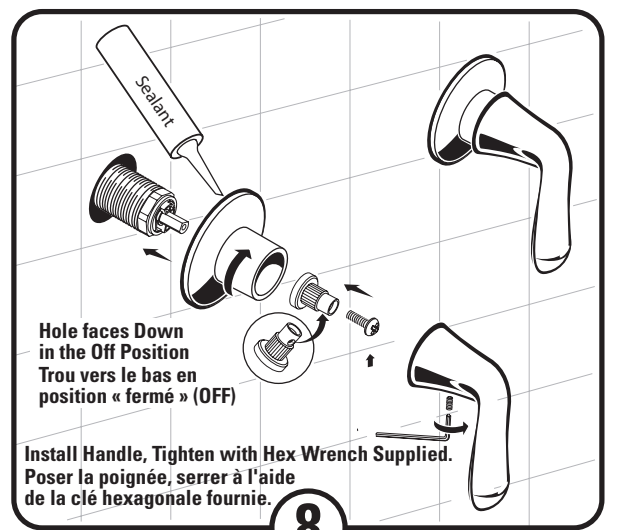
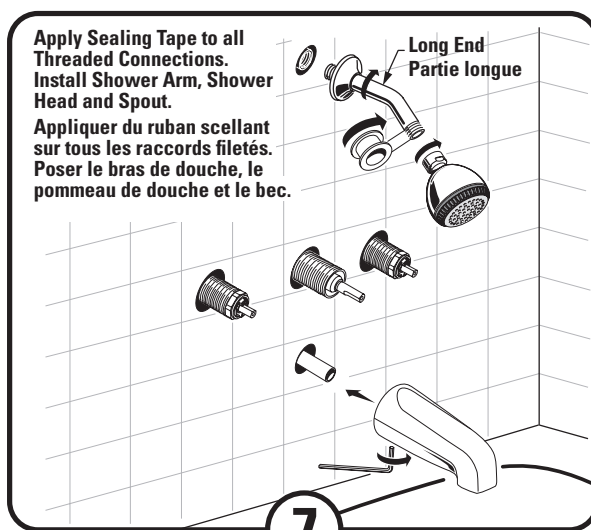
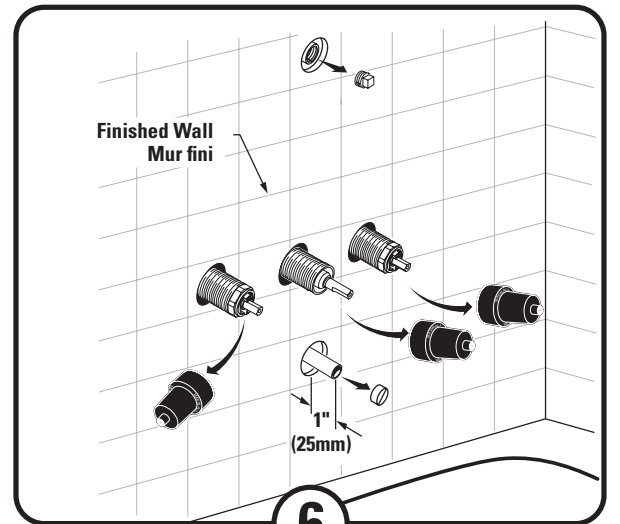
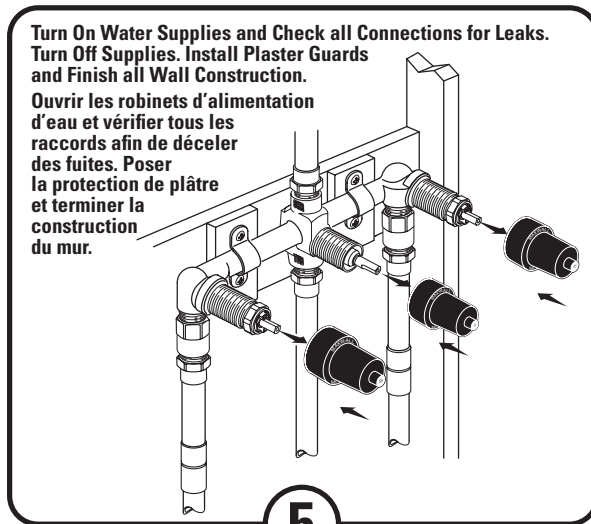
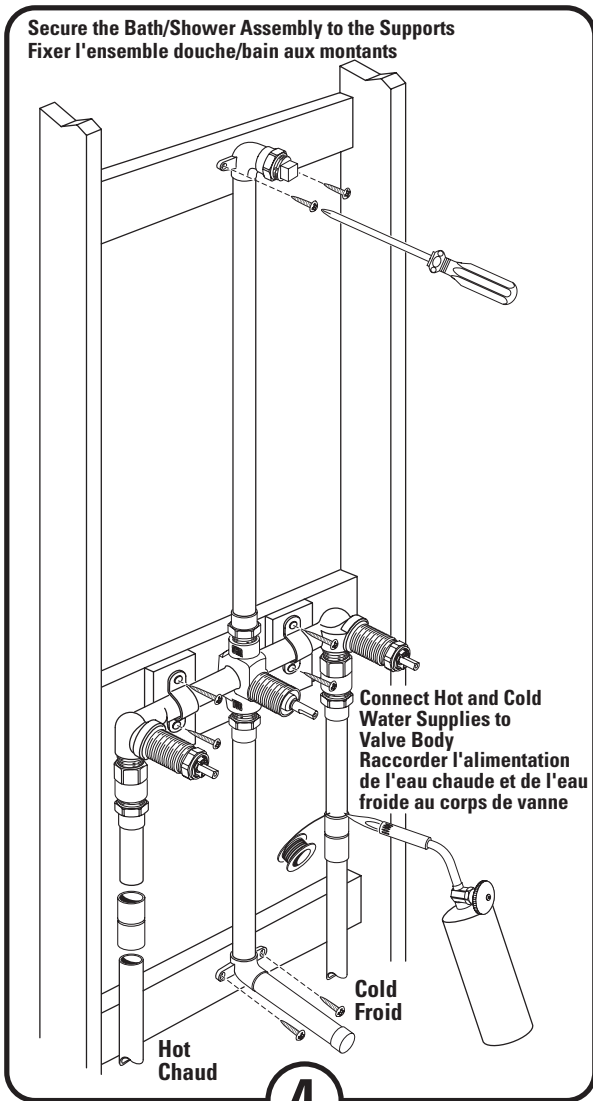
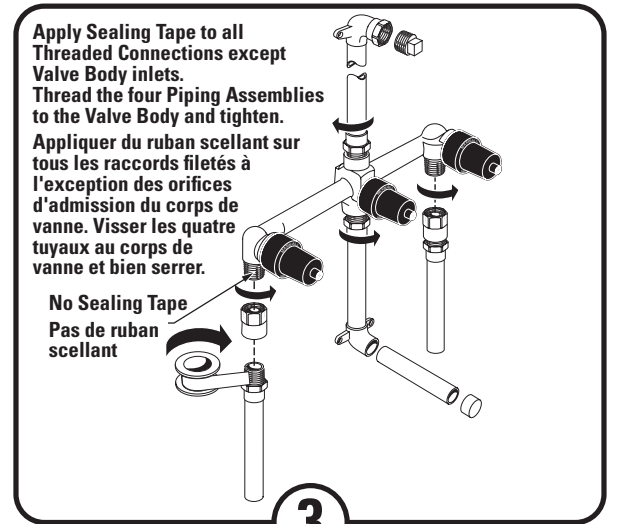
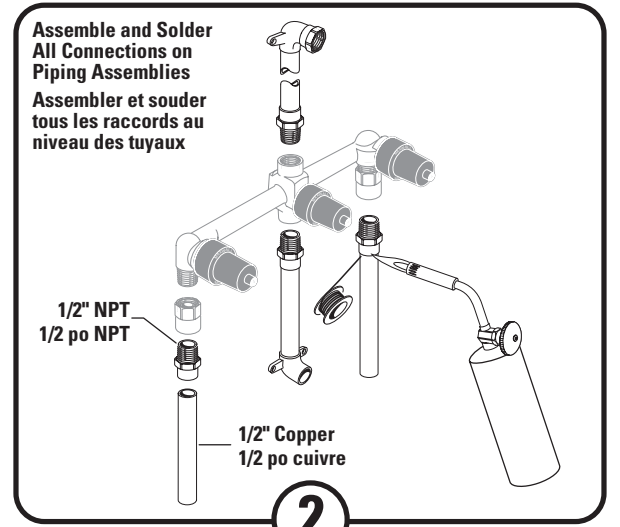
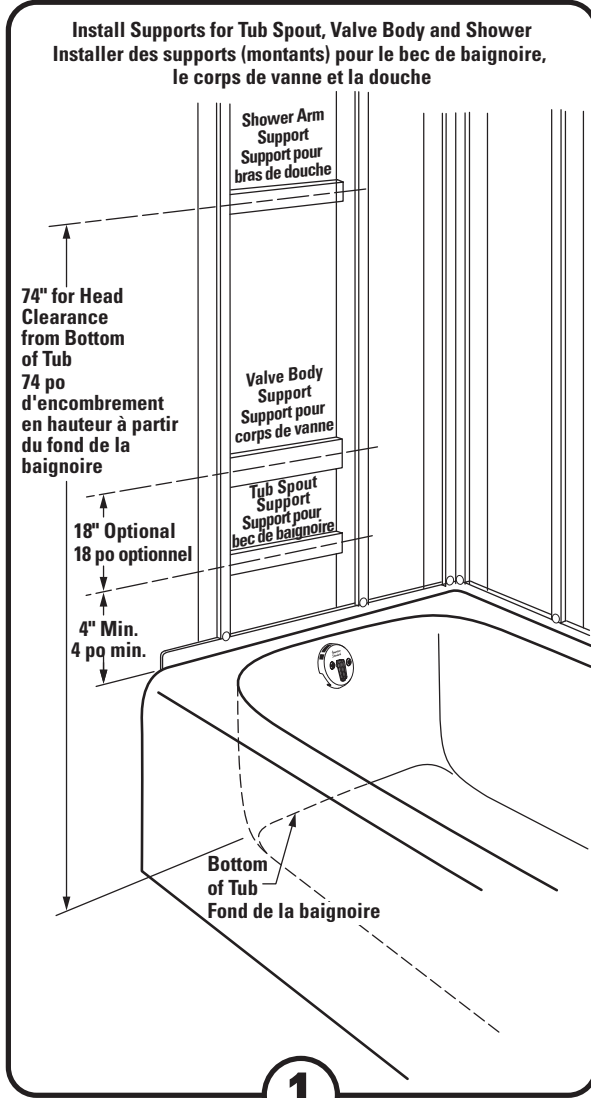
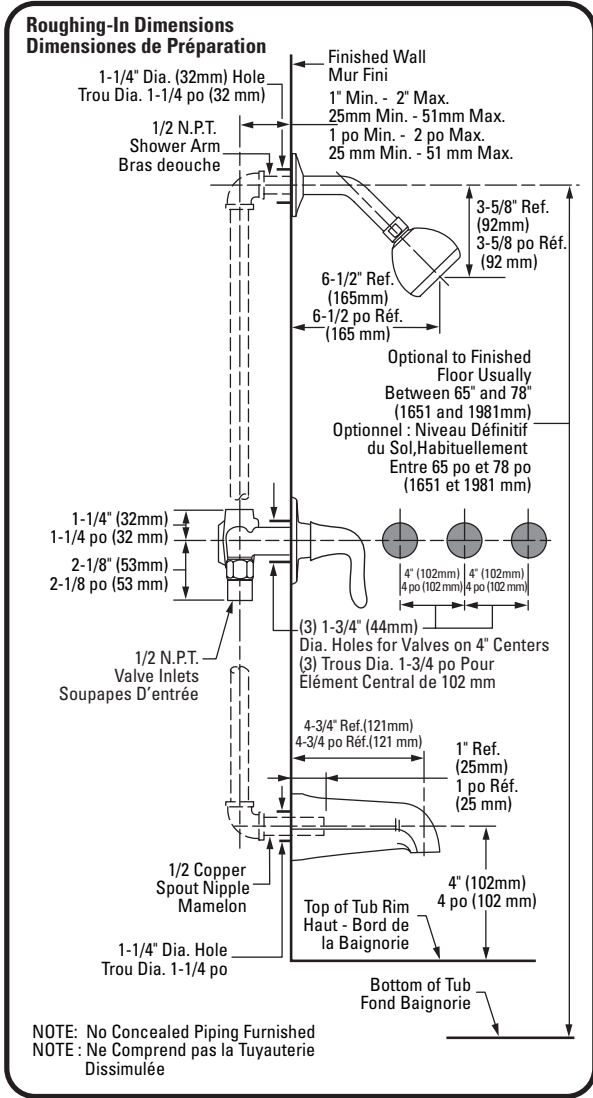


Installation Instructions Instructions d'installation

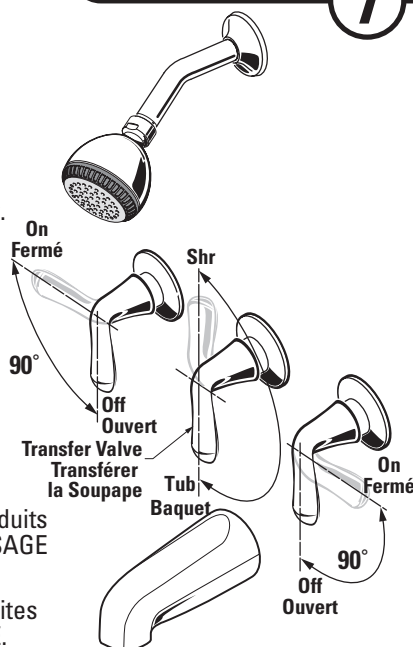


Test Installed Fitting:

- Turn HANDLES to OFF position.
- Turn on water supplies and check for leaks.
- Operate both HANDLES to flush water lines thoroughly. Handles only turn 90°. Check TUB SPOUT for leaks.
- Pull up DIVERTER KNOB and check SHOWER HEAD connections for leaks.

Vérifier la Tuyauterie Installée :

- Tourner les POIGNÉES à la position OFF (ARRÊT).
- Ouvrir les conduits d'alimentation en eau et vérifier s'il y a des fuites.
- Utiliser les deux POIGNÉES pour purger à fond les conduits d'alimentation en eau et vérifier si al BUSE DE REPLISSAGE DE LA BAIGNOIRE présente des fuites.
- Faire fonctionner l'INVERSEUR et vérifier s'il y a des fuites au niveau des connexions pour la POMME DE DOUCHE.



Care and Cleaning:

Do: Simply rinse the product clean with clear water, dry with a soft cotton flannel cloth.

Do Not: Clean the product with soaps, acid, polish, abrasives, harsh cleaners, or a cloth with a coarse surface.

Instructions d'Entretien:

À FAIRE: Simplement rincer le robinet avec de l'eau propre, sécher avec un chiffon doux en coton.

À NE PAS FAIRE: Nettoyer avec des savons, de l'acide, des produits à polir, des détergents abrasifs ou un chiffon à gros grains.

Recommended Tools Outils Nécessaires

