

# American Standard

## Prairie Field™

**ROBE HOOK/TOWEL RING TOWEL BAR 18" and 24"**

**GANCHO PARA BATA, TOALLERO DE ANILLO Y TOALLERO DE BARRA DE 18" (45,7 CM) y 24" (61 CM)**

**CROCHET DE ROBE DE CHAMBRE - ANNEAU DE SERVIETTE - PORTE-SERVIETTE 45,7 cm (18 po.) ET 61,0 cm (24 po.)**

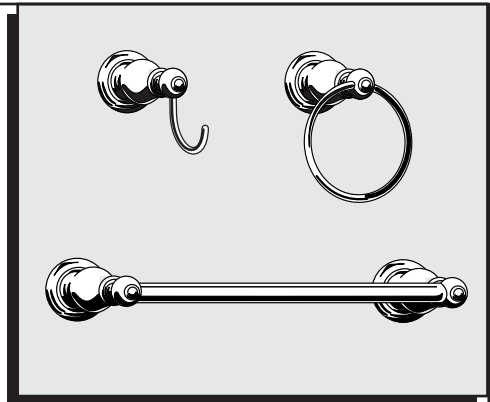
Thank you for selecting American-Standard...the benchmark of fine quality for over 100 years. To ensure that your installation proceeds smoothly-please read these instructions carefully before you begin.

Gracias por seleccionar los productos American Standard, sinónimo de la mejor calidad durante más de 100 años. Por favor lea estas instrucciones detenidamente antes de comenzar para que lleve a cabo la instalación sin contratiempos.

Nous vous remercions d'avoir choisi American Standard... synonyme de qualité supérieure depuis plus de 100 ans. Pour vous assurer que l'installation se déroulera sans difficulté, veuillez lire attentivement ces instructions avant de commencer.

**Installation Instructions  
Instrucciones de instalación  
Mode d'installation**

**8040.180  
8040.240  
8040.210  
8040.190**

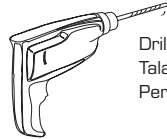


Certified to comply with ANSI A112.18.1  
Certificación de cumplimiento de la norma ANSI A112.18.1  
Certifié conforme à ANSI A112.18.1  
U.S. Patent No. D403,750  
Patente estadounidense D403,750  
Brevet U.S.A. no. D403.750 M968823 REV.1.1

### Recommended Tools & Materials/Herramientas y Materiales Recomendados/Outils et matériaux recommandés



Tape Measure  
Flexómetro  
Ruban à mesurer



Drill  
Taladro  
Perceuse



Regular Screwdriver  
Desarmador plano  
Tournevis plat



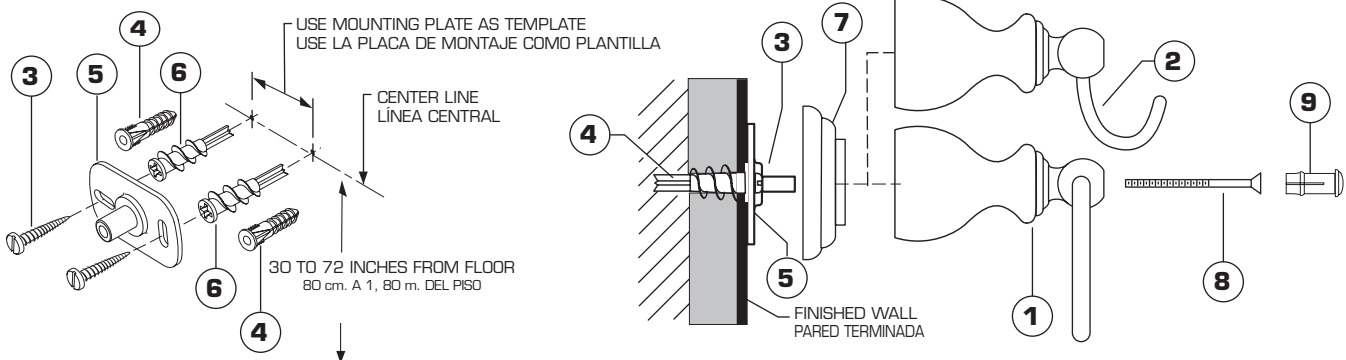
Phillips Screwdriver  
Desarmador de cruz  
Tournevis cruciforme

## 1 TOWEL RING and ROBE HOOK MOUNTING & INSTALLATION

- The TOWEL RING (1) and ROBE HOOK (2) works best if secured to a wall stud or cross brace within the wall, using the SCREWS (3) supplied.
- If the TOWEL RING (1) or ROBE HOOK (2) is to be installed on a tile or plaster wall, the ANCHORS (4) or (6) and SCREWS (3) should be used.
- Determine desired height and location (optional) and mark a center line. Using the MOUNTING PLATE (5) as a template mark the two spots for the anchors. If MOUNTING PLATE (5) is secured to a stud or cross brace drill small pilot holes for SCREWS (3).
- **For installations on drywall**, use DRYWALL ANCHORS (6) and SCREWS (3) for securing MOUNTING PLATE (5) to wall. Place #2 Phillips screwdriver or cordless screwdriver into recess of anchor. Press into drywall while turning the anchor clockwise until it is seated flush with the wall. Place MOUNTING PLATE (5) over DRYWALL ANCHORS (6) and insert SCREWS (3) with #2 Phillips screwdriver. See illustration below. Secure MOUNTING PLATE (5) to wall with SCREWS (3).
- **For installations on tiled walls**, If TILE ANCHORS (4) and SCREWS (3) are used for securing MOUNTING PLATE (5), then drill two 1/4" diameter holes a minimum of 1-1/4" deep. Insert the two TILE ANCHORS (4) flush with face of the finished wall. Secure MOUNTING PLATE (5) to wall with SCREWS (3).
- Install the WALL ESCUTCHEON (7) on the MOUNTING PLATE (5). Place the TOWEL RING (1) or ROBE HOOK (2) over the ESCUTCHEON (7). Secure with MOUNTING SCREW (8). Tighten fully.
- Push INDEX BUTTON (9) into TOWEL RING (1) or ROBE HOOK (2). See illustration.

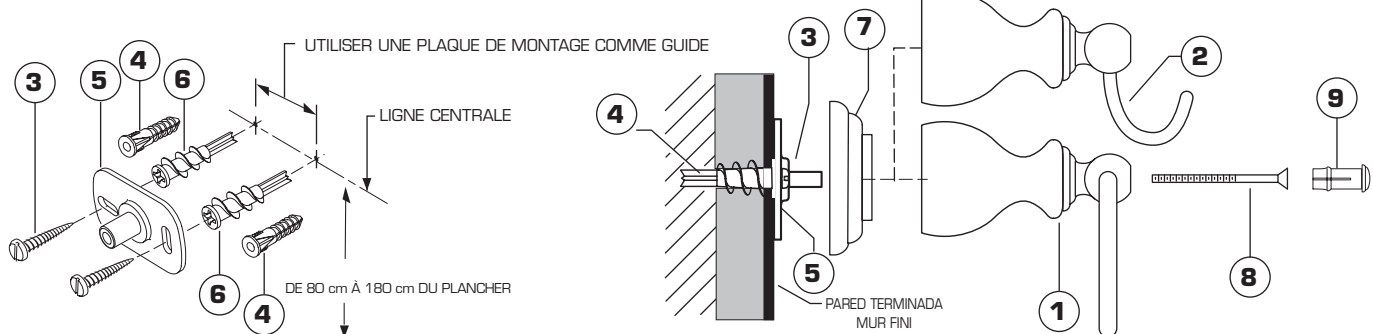
### MONTAJE E INSTALACIÓN DEL TOALLERO DE ANILLO Y EL GANCHO PARA BATA

- TOALLERA (1) y La PERCHA (2) quedan mejor si los fija a un taquete o a un puntal cruzado en la pared, usando los TORNILLOS (3) provistos.
- Si TOALLERA (1) y la PERCHA (2) tienen que ser colocados sobre un azulejo o pared de yeso se deben usar los TARUGOS (4) o (6) y TORNILLOS (3).
- Determine la altura y ubicación (opcional) deseadas y marque una línea central. Usando la PLACA DE MONTAJE (5) como modelo, haga las dos marcas para los taragos. Si la PLACA DE MONTAJE (5) está asegurada a un tachón o puntal cruzado, realice unos agujeros piloto pequeños para los TORNILLOS (3).
- **Para una instalación en drywall**, use los DRYWALL TARUGOS (6) y TORNILLOS (3) para asegurar la PLACA DE MONTAJE (5) a la pared. Ubique el desarmador de cruz #2 o un desarmador inalámbrico en el hueco del tarugo. Haga presión sobre el drywall mientras gira el tarugo en la dirección de las agujas del reloj hasta que esté totalmente nivelado con la pared. Coloque la PLACA DE MONTAJE (5) sobre los DRYWALL TARUGOS (6) e inserte los TORNILLOS (3) provistos con el desarmador de cruz #2. Ver la ilustración abajo. Asegure la PLACA DE MONTAJE (5) a la pared con los TORNILLOS (3).
- **Para instalaciones en paredes de azulejos**, si se usan los MOSAICO TARUGOS (4) y TORNILLOS (3) para asegurar la PLACA DE MONTAJE (5), realice dos agujeros de aproximadamente medio cm. de diámetro y un mínimo de 3 cm. de profundidad. Inserte los dos MOSAICO TARUGOS (4) nivelados con la cara de la pared terminada. Asegure la PLACA DE MONTAJE (5) a la pared con los TORNILLOS (3).
- Instale el ESCUDETE DE PARED (7) sobre la PLACA DE MONTAJE (5). Coloque TOALLERA (1) y la PERCHA (2) sobre el ESCUDETE (7). Asegúrelo con un TORNILLO DE MONTAJE (8). Ajústelo bien.
- Presione el TAPÓN (9) dentro de TOALLERA (1) y la PERCHA (2). Ver ilustración.



# 1 MONTAGE ET INSTALLATION DE L'ANNEAU DE SERVIETTE ET DU CROCHET DE ROBE DE CHAMBRE

- L'installation de l'ANNEAU PORTE-SERVIETTES (1) et du CROCHET À VÊTEMENTS (2) sera mieux réussie s'ils sont fixés à un montant ou à une croix de Saint-André dans le mur, au moyen des VIS (3) fournies.
- Dans le cas où le l'ANNEAU PORTE-SERVIETTES (2) et CROCHET À VÊTEMENTS (1) doivent être installés sur un mur recouvert de tuiles ou de plâtre, utiliser les BRIDES D'ANCRAGE (4) ou (6) et les VIS (3).
- Trouver la hauteur et l'emplacement (optionnel) désirés et tracer une ligne centrale. Utiliser la PLAQUE DE MONTAGE (5) comme gabarit et marquer l'emplacement des les brides d'ancrage. Dans le cas où la PLAQUE DE MONTAGE (5) est installée sur un montant ou une croix de Saint-André, percer de petits trous de guidage qui accueilleront les VIS (3).
- **Dans le cas d'une installation sur cloison sèche**, utiliser les CLOISON SECHE ANCRE (6) et les VIS (3) pour fixer la PLAQUE DE MONTAGE (5) au mur. Placer un tournevis cruciforme no 2 ou un tournevis sans fil dans le repli de le CLOISON SECHE ANCRE (6). Pousser sur la cloison sèche tout en tournant la bride d'ancrage dans le sens horaire jusqu'à ce qu'elle soit au ras du mur. Placer la PLAQUE DE MONTAGE (5) par-dessus les brides d'ancrage (6) et insérer les VIS (3) fournies au moyen du tournevis cruciforme no 2. Voir l'illustration ci-dessous. Fixer la PLAQUE DE MONTAGE (5) au mur à l'aide des VIS (3).
- **Dans le cas d'une installation sur un mur recouvert de tuiles**, si les CARREAU ANCRE (4) et les VIS (3) sont utilisées pour fixer la PLAQUE DE MONTAGE (5), percer deux trous d'un diamètre de 6 mm. et d'une profondeur d'au moins 31 mm. Insérer les deux CARREAU ANCRE (4) jusqu'à ce qu'elles soient au ras du mur fini. Fixer la PLAQUE DE MONTAGE (5) au mur à l'aide des VIS (3).
- Installer la PLATINE MURALE (7) sur la PLAQUE DE MONTAGE (5). Placer le l'ANNEAU PORTE-SERVIETTES (1) et CROCHET À VÊTEMENTS (2) sur la PLATINE MURALE (7). Fixer à l'aide de la VIS DE MONTAGE (8). Serrer à fond.
- Pousser le CAPUCHON (9) dans le l'ANNEAU PORTE-SERVIETTES (1) et CROCHET À VÊTEMENTS (2). Voir l'illustration.



# 1 TOWEL BAR MOUNTING & INSTALLATION (18 AND 24 INCH BARS)

## INSTALL MOUNTING PLATES

- The TOWEL BAR works best if secured to a wall stud or cross brace within the wall, using the WOOD SCREWS (3) supplied.
- If the TOWEL BAR is to be installed on a tile or plaster wall the ANCHORS (4) and WOOD SCREWS (3) should be used.
- **Note: The center line distance (18" or 24") between the two MOUNTING PLATES (5) is critical, and must be maintained.**
- Determine desired height and location (optional) and mark a center line. Using the MOUNTING PLATE (5) as a template mark the two spots for the anchors. If MOUNTING PLATE (5) is secured to a stud or cross brace drill small pilot holes and attach with SCREWS (3).
- **For installations on drywall**, use DRYWALL ANCHORS (6) and SCREWS (3) for securing MOUNTING PLATE (5) to wall. Place #2 Phillips screwdriver or cordless screwdriver into recess of anchor. Press into drywall while turning the anchor clockwise until it is seated flush with the wall. Place MOUNTING PLATE (5) over DRYWALL ANCHORS (6) and insert SCREWS (3) with #2 Phillips screwdriver. See illustration below. Secure MOUNTING PLATE (5) to wall with SCREWS (3).
- **For installations on tiled walls**, If TILE ANCHORS (4) and SCREWS (3) are used for securing MOUNTING PLATE (5), then drill two 1/4" diameter holes a minimum of 1-1/4" deep. Insert the two TILE ANCHORS (4) flush with face of the finished wall. Secure MOUNTING PLATE (5) to wall with SCREWS (3).

# MONTAJE E INSTALACIÓN DEL TOALLERO DE BARRA (BARRAS DE 18 Y 24 PULGADAS [45,7 Y 61 CM])

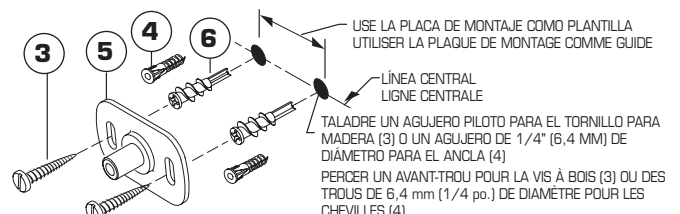
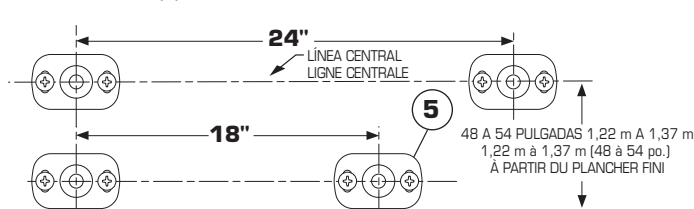
## INSTALACIÓN DE LAS PLACAS DE MONTAJE

- El TOALLERO DE BARRA funcionará mejor si se sujeta a un montante de pared o a un refuerzo transversal de la pared utilizando los TORNILLOS PARA MADERA (3) provistos.
- Si instalará el TOALLERO DE BARRA en una pared de azulejos o yeso, deberá utilizar las ANCLAS (4) y los TORNILLOS PARA MADERA (3).
- **Nota: La distancia (18" o 24" [45,7 o 61 cm]) entre las líneas centrales de las dos PLACAS DE MONTAJE (5) es una medida crítica que deberá respetarse.**
- Determine la altura y ubicación (opcional) deseadas y marque una línea central. Usando la PLACA DE MONTAJE (5) como modelo, haga las dos marcas para los tarugos. Si la PLACA DE MONTAJE (5) está asegurada a un tachón o puntal cruzado, realice unos agujeros piloto pequeños para los TORNILLOS (3).
- **Para una instalación en drywall**, use los DRYWALL TARUGOS (6) y TORNILLOS (3) para asegurar la PLACA DE MONTAJE (5) a la pared. Ubique el desarmador de cruz #2 o un desarmador inalámbrico en el hueco del tarugo. Haga presión sobre el drywall mientras gira el tarugo en la dirección de las agujas del reloj hasta que esté totalmente nivelado con la pared. Coloque la PLACA DE MONTAJE (5) sobre los DRYWALL TARUGOS (6) e inserte los TORNILLOS (3) provistos con el desarmador de cruz #2. Ver la ilustración abajo. Asegure la PLACA DE MONTAJE (5) a la pared con los TORNILLOS (3).
- **Para instalaciones en paredes de azulejos**, si se usan los MOSAICO TARUGOS (4) y TORNILLOS (3) para asegurar la PLACA DE MONTAJE (5), realice dos agujeros de aproximadamente medio cm. de diámetro y un mínimo de 3 cm. de profundidad. Inserte los dos MOSAICO TARUGOS (4) nivelados con la cara de la pared terminada. Asegure la PLACA DE MONTAJE (5) a la pared con los TORNILLOS (3).

# INSTALLATION ET MONTAGE DU PORTE-SERVIETTE (BARRES DE 18 ET 24 POUÇES)

## INSTALLER LES PLAQUES DE MONTAGE

- Le PORTE-SERVIETTE doit être de préférence attaché à un montant de bois ou à une traverse à l'intérieur du mur, en utilisant les VIS À BOIS (3) fournies.
- Si le PORTE-SERVIETTE doit être installé sur de la céramique ou un mur de plâtre, il faut alors utiliser les CHEVILLES (4) et les VIS À BOIS (3).
- **Remarque : la distance entre les lignes centrales (45,7 cm (18 po.) ou 61,0 cm (24 po.)) des deux PLAQUES DE MONTAGE (5) est critique, et doit être maintenue.**
- **Dans le cas d'une installation sur cloison sèche**, utiliser les CLOISON SECHE ANCHORS (6) et les VIS (3) pour fixer la PLAQUE DE MONTAGE (5) au mur. Placer un tournevis cruciforme no 2 ou un tournevis sans fil dans le repli de le CLOISON SECHE ANCRE. Pousser sur la cloison sèche tout en tournant la bride d'ancrage dans le sens horaire jusqu'à ce qu'elle soit au ras du mur. Placer la PLAQUE DE MONTAGE (5) par-dessus les brides d'ancrage (6) et insérer les VIS (3) fournies au moyen du tournevis cruciforme no 2. Voir l'illustration ci-dessous. Fixer la PLAQUE DE MONTAGE (5) au mur à l'aide des VIS (3).
- **Dans le cas d'une installation sur un mur recouvert de tuiles**, si les CARREAU ANCRE (4) et les VIS (3) sont utilisées pour fixer la PLAQUE DE MONTAGE (5), percer deux trous d'un diamètre de 6 mm. et d'une profondeur d'au moins 31 mm. Insérer les deux CARREAU ANCRE (4) jusqu'à ce qu'elles soient au ras du mur fini. Fixer la PLAQUE DE MONTAGE (5) au mur à l'aide des VIS (3).



## 2

### INSTALL TOWEL BAR

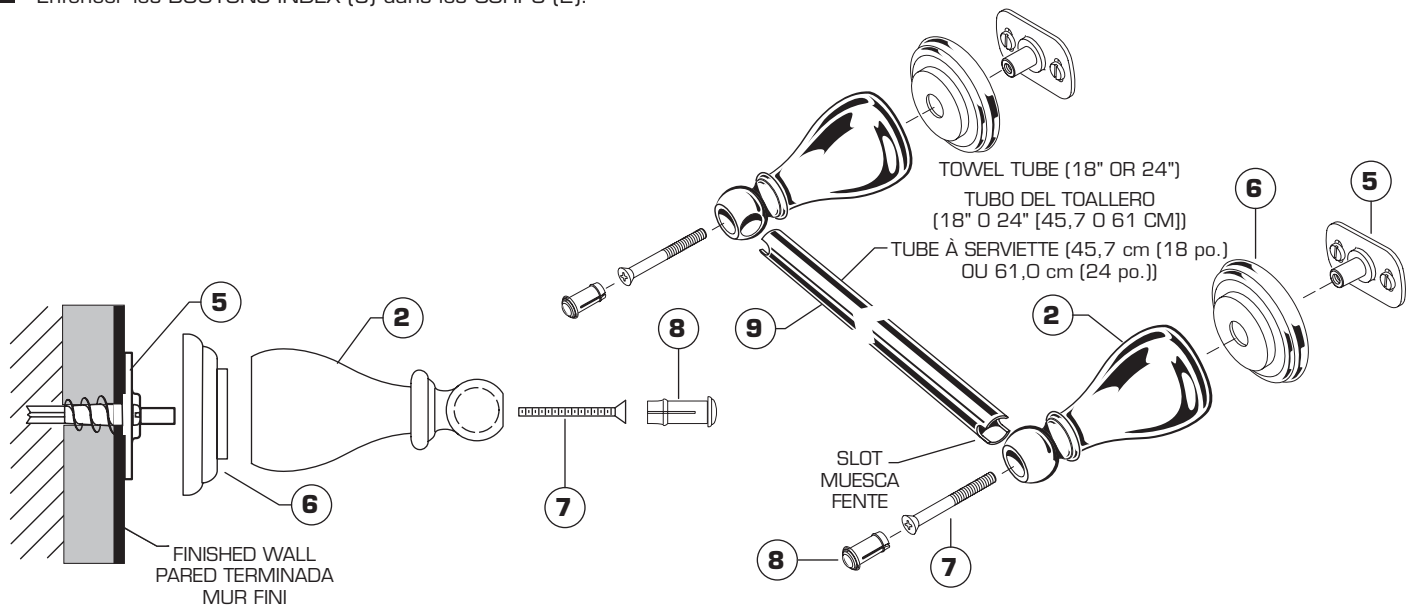
- Install the WALL ESCUTCHEONS (6) on the MOUNTING PLATES (5). Place the BODY (2) over the ESCUTCHEON (6) on one side. Secure with MOUNTING SCREW (7). Do not tighten fully.
- Fit one end of the TOWEL TUBE (9) into the mounted BODY (2). (The slot at the end of the TUBE (9) should be horizontal). Holding the TOWEL TUBE (9) slide the unmounted BODY (2) on the TOWEL TUBE (9). Mount the BODY on the WALL ESCUTCHEON (6). Insert the ATTACHMENT SCREW (7) and tighten both SCREWS (7) securely.
- Push INDEX BUTTONS (8) into BODIES (2).

### INSTALACIÓN DEL TOALLERO DE BARRA

- Instale los ESCUDETES DE PARED (6) en las PLACAS DE MONTAJE (5). Coloque el CUERPO (2) sobre el ESCUDETE (6) de un lado y sujételo con el TORNILLO DE MONTAJE (7) sin apretarlo por completo.
- Inserte un extremo del TUBO DEL TOALLERO (9) en el CUERPO (2) montado (la muesca en el extremo del TUBO (9) debe quedar en posición horizontal). Sostenga el TUBO (9) y coloque el CUERPO (2) no montado en el TUBO (9). Monte el CUERPO en el ESCUDETE DE PARED (6), introduzca el TORNILLO DE SUJECCIÓN (7) y apriete los dos TORNILLOS (7) firmemente.
- Coloque los BOTONES ÍNDICE (8) en los CUERPOS (2).

### INSTALLER LE PORTE-SERVIETTE

- Installer les ÉCUSSENS MURAUX (6) sur les PLAQUES DE MONTAGE (5). Placer le CORPS (2) par dessus l'ÉCUSSE (6) sur un côté. Fixer avec une VIS DE MONTAGE (7). Ne pas serrer complètement.
- Insérer une extrémité du TUBE DE SERVIETTE (9) dans le CORPS déjà monté (2). (La fente à l'extrémité du TUBE (9) doit être horizontale). Tout en soutenant le TUBE À SERVIETTE (9), faire glisser le CORPS (2) non encore monté sur le TUBE À SERVIETTE (9). Monter le CORPS sur l'ÉCUSSE MURAL (6). Insérer la VIS D'ATTACHEMENT (7) et serrer fermement les deux VIS (7).
- Enfoncer les BOUTONS INDEX (8) dans les CORPS (2).



## 3

### CARE INSTRUCTIONS:

- **DO: SIMPLY RINSE THE PRODUCT CLEAN WITH CLEAR WATER. DRY WITH A SOFT COTTON FLANNEL CLOTH.**
- **DO NOT: DO NOT CLEAN THE PRODUCT WITH SOAPS, ACID, POLISH, ABRASIVES, HARSH CLEANERS, OR A CLOTH WITH A COARSE SURFACE.**

### INSTRUCCIONES DE CUIDADO DEL PRODUCTO:

- **LIMPIE EL PRODUCTO CON AGUA LIMPIA Y SÉQUELO CON UNA TELA SUAVE DE FRANELA DE ALGODÓN.**
- **NO LIMPIE EL PRODUCTO CON JABÓN, ÁCIDOS, PULIDORES, ABRASIVOS, LIMPIADORES FUERTES O TELAS ÁSPERAS.**

### INSTRUCTIONS POUR L'ENTRETIEN

- **FAIRE : SIMPLEMENT RINCER LE PRODUIT AVEC DE L'EAU CLAIRE JUSQU'À CE QU'IL SOIT PROPRE SÉCHER AVEC UN LINGE DE FLANELLE DE COTON DOUX.**
- **NE PAS FAIRE : NE PAS NETTOYER LE PRODUIT AVEC DES SAVONS, DE L'ACIDE, DU POLISH, DES ABRASIFS, DES NETTOYANTS AGRESSIFS OU UN LINGE À TEXTURE RUGUEUSE.**