

64198

BRIZO®ASME A112.18.1 / CSA B125.1
ICC/ANSI A117.1

64198

64198

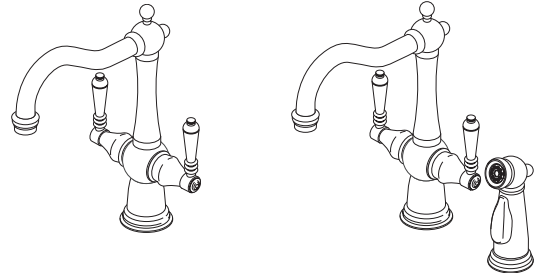
Model/Modelo/Modèle
62036LF & 62136LF
Series/Series/Seria
Tresa®Write purchased model number here.
Escriba aquí el número del modelo comprado.
Inscrivez le numéro de modèle ici.**TWO HANDLE KITCHEN FAUCETS
LLAVES DE AGUA DE DOS MANIJAS
PARA COCINAS**

64198

**ROBINETS À DEUX MANETTES
POUR ÉVIER DE CUISINE**

64198

64198

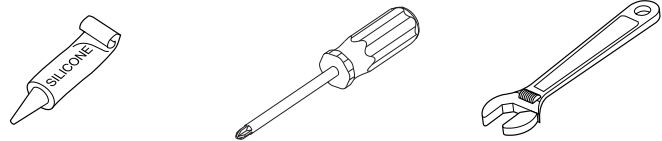


64198

64198

For easy installation of your Brizo® faucet you will need:

- To **READ ALL** the instructions completely before beginning.
- To **READ ALL** warnings, care, and maintenance information.
- To purchase the correct **water supply hook-up**.

**You may need/Usted puede necesitar/
Articles dont vous pouvez avoir besoin:**

64198

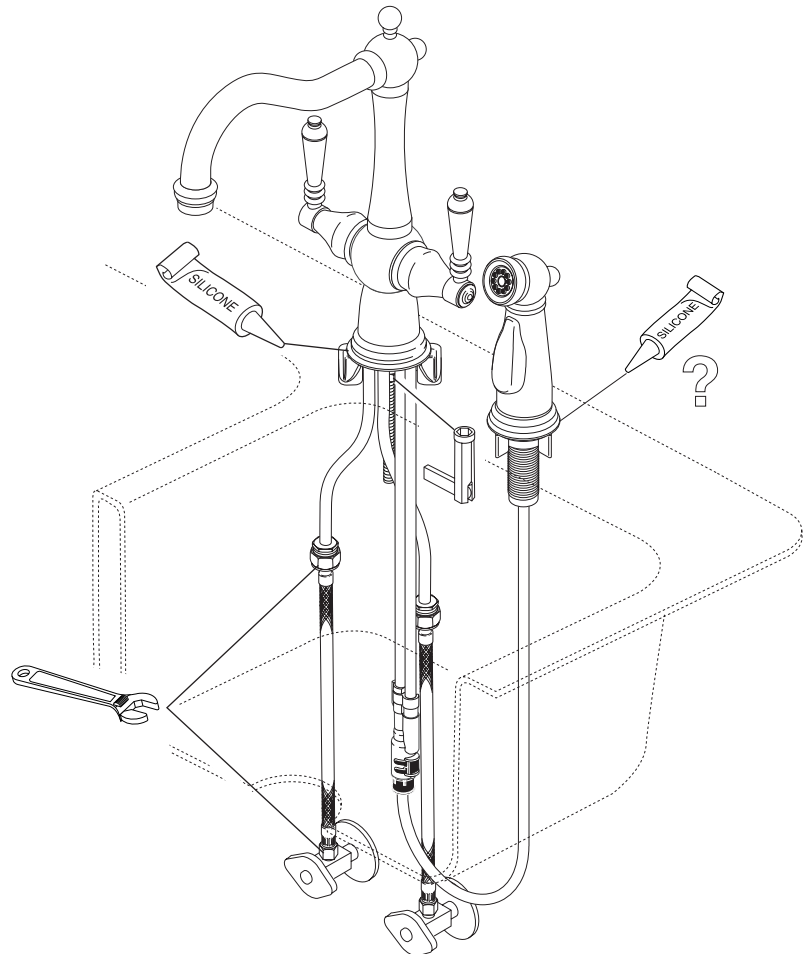
64198

**Para instalación fácil de su llave
Brizo® usted necesitará:**

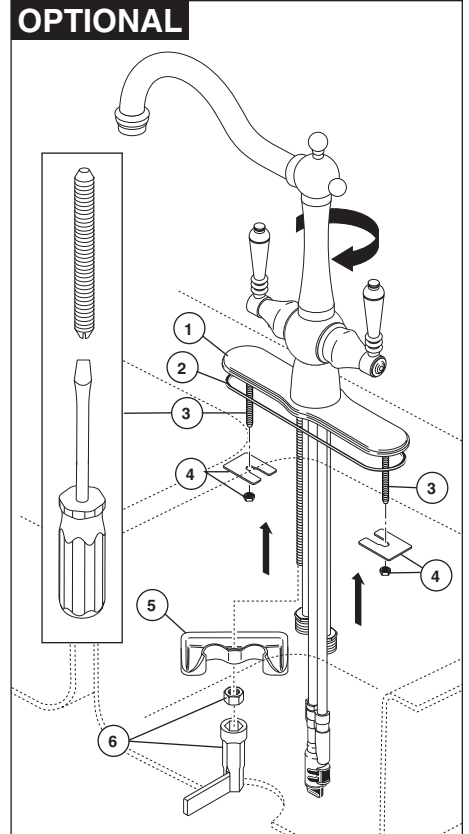
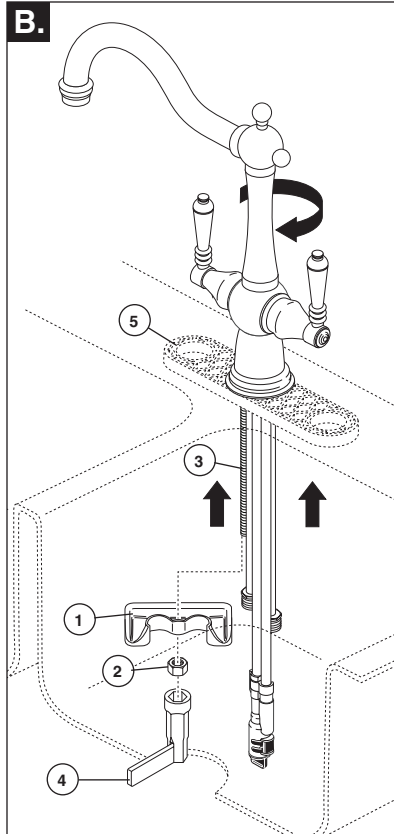
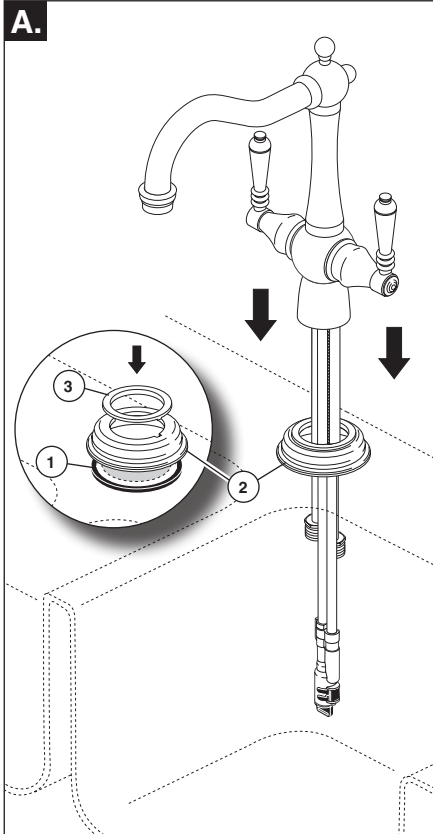
- **LEER TODAS** las instrucciones completamente antes de empezar.
- **LEER TODOS** los avisos, cuidados, e información de mantenimiento.
- Comprar las conexiones correctas para el **suministro de agua**.

**Pour installer votre robinet Brizo®
facilement, vous devez:**

- **LIRE TOUTES** les instructions avant de débiter;
- **LIRE TOUS** les avertissements ainsi que toutes les instructions de nettoyage et d'entretien;
- Acheter le bon **nécessaire de raccordement**.



1



Mount Faucet to Deck

A. Your faucet is designed for a hole diameter of 1 3/8" +/- 1/4" (35 mm +/- 6 mm) and a deck thickness of up to 3" (76 mm). Maximum deck thickness of soap dispenser is also 3" (76 mm). Place trim gasket (1) around mounting hole. Place escutcheon (2) over gasket and set liner (3) on top of escutcheon. Insert valve through escutcheon and mounting hole in sink.

B. Install the mounting bracket (1) and nut (2) onto the mounting stud (3) using wrench (4). **Note: For thin gauge sinks (not recommended), use the thin deck aid (5) RP37490 as shown for single and 3 hole installations to help support the deck.** *HINT: Turn the spout tube opposite the handle to balance the assembly when mounting.*

Optional Escutcheon Installation

For optional installations using the 10" escutcheon, order RP61020 (specify finish) not supplied. Replace the round escutcheon with the 10" escutcheon (1) and gasket (2). Mount as shown above using the 2 1/4-20 studs (3), nuts and washers (4), bracket (5) with nut and wrench (6).

Instale la Llave de Agua en el Borde

A. Su llave de agua está diseñada para poseer un orificio con diámetro de 1 3/8" +/- 1/4" (35 mm +/- 6 mm) y un grosor de la superficie de instalación o encimera de hasta 3" (76 mm). El grosor máximo de la superficie de instalación del dispensador de jabón es también 3" (76 mm). Coloque el empaque (1) alrededor del orificio para la instalación. Coloque la chapa de cubierta (2) sobre el empaque y coloque la envoltura (3) encima de la chapa de cubierta. Introduzca la válvula por la chapa de cubierta y por el orificio en el fregadero.

B. Instale el soporte de instalación (1) y la tuerca (2) en la espiga de instalación (3) usando una llave de tuercas (4). **Nota: Para fregaderos de grosor Delgado (no se recomienda), use el soporte para bordes delgados (5) RP37490 como se muestra para instalaciones sencillas y de 3 agujeros para ayudar a sostener el borde.** *SUGERENCIA: Gire el tubo del surtidor opuesto a la manija para balancear el ensamble cuando lo instale y para ayudar en la instalación de la manguera.*

Instalación Opcional de una Chapa

Para instalaciones opcionales usando una chapa de 10", ordene la pieza de repuesto RP40094 (especifique el acabado) que no se incluye. Intercambie el aro de accesorio por la chapa de 10" (1) y el empaque (2). Instale como se muestra arriba, usando los clavos de 2 1/4-20 (3), las tuercas y las arandelas (4), la abrazadera (5) con las tuercas y la llave de tuercas (6).

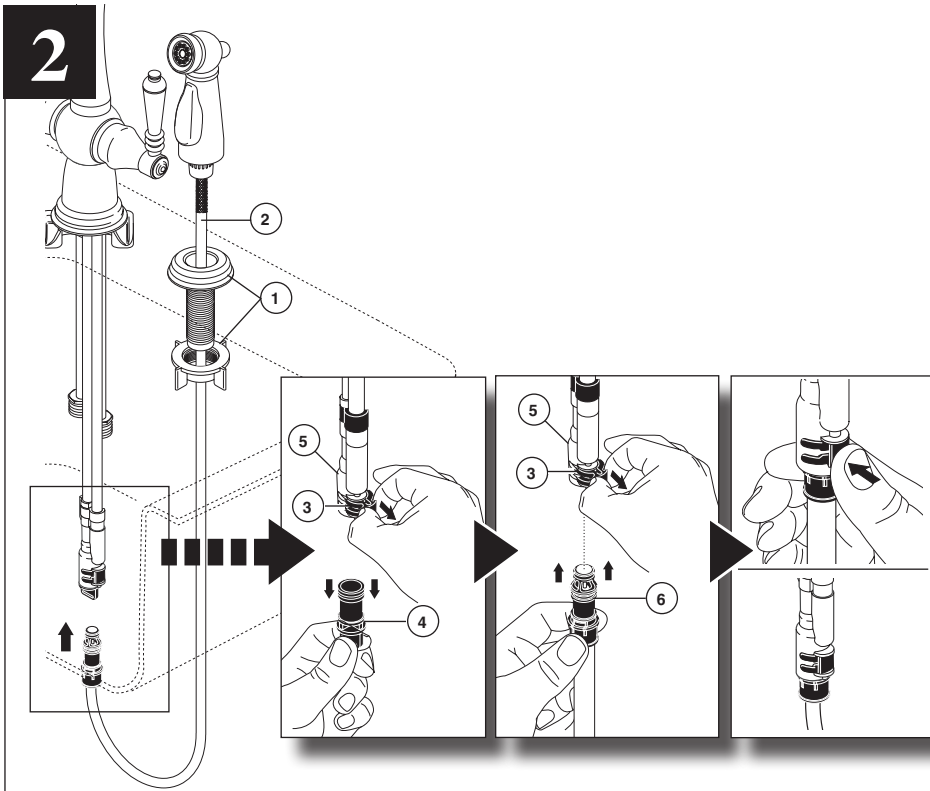
Montez le robinet sur la plage

A. Votre robinet est conçu pour être installé dans un trou ayant un diamètre de 1 3/8 po +/- 1/4 po (35 mm +/- 6 mm) sur une plage ayant une épaisseur maximale de 3 po (76 mm). Le distributeur de savon est aussi conçu pour être installé sur une plage ayant une épaisseur maximale de 3 po (76 mm). Placez le joint de la plaque de finition (1) autour du trou de montage. Placez la plaque de finition (2) sur le joint et ajuster le revêtement (3) sur le dessus de celle-ci. Introduisez le robinet dans la plaque de finition et le trou de montage dans l'évier.

B. Installez la fixation (1) et l'écrou (2) sur la tige de montage (3) à l'aide de la clé (4). **Note : si l'évier est mince (non recommandé), utilisez le kit de renforcement de plage mince (5) RP37490 comme le montre la figure pour la pose sur 1 ou 3 trous afin de renforcer la plage.** *CONSEIL : tournez le tube du bec de sorte qu'il se trouve du côté opposé à celui de la manette pour équilibrer le robinet et faciliter son montage ainsi que l'installation du tuyau souple.*

Installation de la plaque de finition facultative

Si vous devez installer la plaque de finition de 10 po facultative, commandez la pièce RP40094 non fournie (veuillez préciser le fini). Remplacez l'anneau de finition par la plaque de finition de 10 po (1) et le joint (2). Montez la plaque conformément aux indications de la figure en utilisant les 2 goujons filetés 1/4-20 (3), les écrous et les rondelles (4) ainsi que la fixation (5) avec l'écrou et la clé (6).



For Models With Side Spray

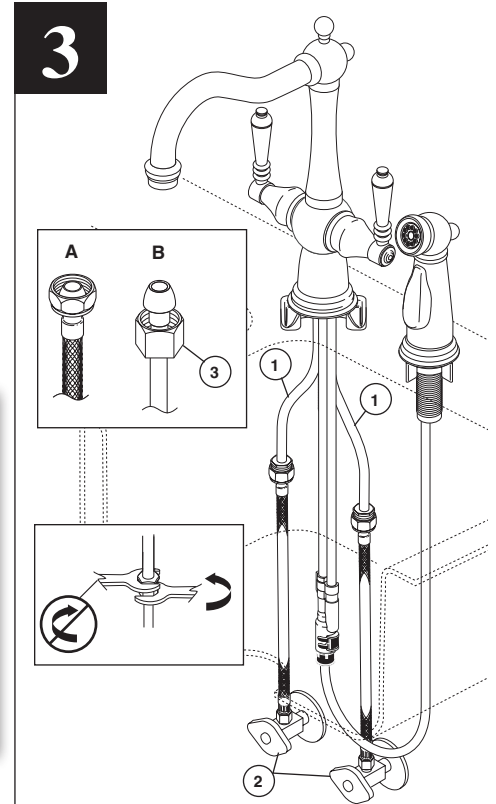
Mount spray support assembly (1) in far right hole in sink. **HAND TIGHTEN ONLY.** Insert spray hose (2) down through spray support. Pull diverter clip (3) outward until loose; but, do not completely remove. Remove diverter plug (4) from hose assembly (5) and discard if installing a side spray. Keeping the diverter clip pulled out, insert spray hose nipple (6) into hose assembly (5). Make sure the hose nipple is completely inserted and then push diverter clip (1) in until it locks the hose nipple into place. Pull down moderately to ensure connection has been made.

Sólo para Modelos con Rociador

Instale el soporte del ensamblaje del rociador (1) en el orificio más distante del lado derecho del fregadero. **APRIETE SOLO A MANO.** Introduzca la manguera del rociador (2) hacia abajo por el soporte del rociador. Hale el gancho del desviador (3) hacia fuera hasta que quede flojo; pero, no lo saque completamente. Quite el tapón del desviador (4) del ensamblaje de la manguera (5) y descarte si está instalando un rociador al costado. Manteniendo el gancho del desviador hacia fuera, introduzca la entrerosca de la manguera del rociador (6) en el ensamblaje de la manguera (5). Asegúrese que la entrerosca de la manguera esté completamente introducida y luego presione el gancho del desviador (1) hacia dentro hasta que enganche la entrerosca de la manguera en su sitio. Hale moderadamente hacia abajo para asegurar que la conexión se ha hecho.

Pour les modèles avec douchette seulement

Montez le support de douchette (1) dans le trou à l'extrême droite de l'évier. **SERREZ-LE À LA MAIN SEULEMENT.** Introduisez le tuyau souple de la douchette (2) dans le support de douchette. Tirez l'agrafe de l'inverseur (3) vers l'extérieur pour libérer l'inverseur sans toutefois l'enlever complètement. Retirez le bouchon de l'inverseur (4) du tuyau souple (5) et jetez-le si vous installez une douchette latérale. En gardant l'agrafe écartée de l'inverseur, introduisez le mamelon du tuyau de la douchette (6) dans le tuyau souple (5). Assurez-vous que le manchon est complètement inséré et exercez une pression sur l'agrafe de l'inverseur (1) jusqu'à ce qu'elle bloque le mamelon du tuyau souple en place. Tirez modérément sur le tuyau souple pour vous assurer qu'il est branché solidement.

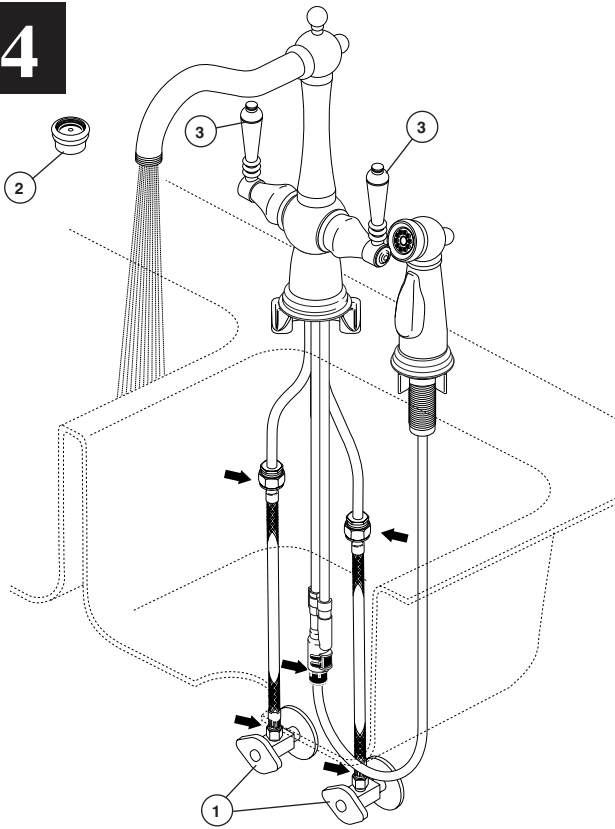


Spread the tubes (1) to desired position by grabbing near the top of the tubes. **WARNING: Kinked tubes will void the warranty.** Make connections to water supplies (2). Use 1/2" IPS faucet connections (A), or use the supplied coupling nuts (3) with 3/8" O.D. ball-nose risers (B). **Important: When making connections be sure to use two wrenches when tightening. Do not overtighten.**

Extienda los tubos (1) a la posición deseada agarrándolos cerca de la parte superior de éstos. **AVISO: Los tubos torcidos anularán la garantía.** Haga las conexiones a las líneas de agua (2). Use conexiones de llaves de agua IPS de 1/2" (A), o use las tuercas de unión suministradas (3) con tuberías verticales de puntas redondeadas de diámetro Exterior de 3/8" (B). **Importante: Cuando haga las conexiones asegúrese de usar dos llaves de tuercas al apretar. No apriete demasiado.**

Écartez les tubes (1) pour les amener à la position voulue en les saisissant près de leur partie supérieure. **MISE EN GARDE: la garantie est nulle et sans effet si les tubes ont été pincés.** Faites les raccordements aux conduites d'eau (2). Utilisez des raccords 1/2 po IPS pour robinetterie (A) ou les écrous-raccords fournis (3) avec des tubes-raccords à portée sphérique 3/8 po D.E. (B). **Important: utilisez deux clés pour serrer et prenez garde de serrer excessivement.**

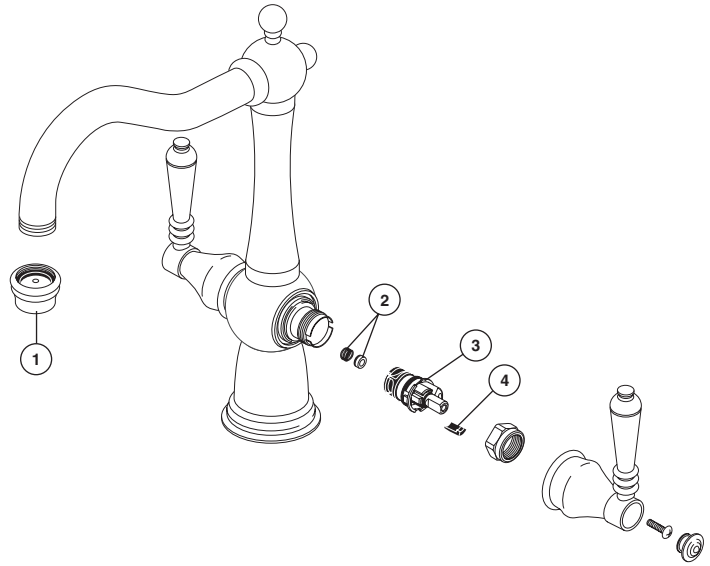
4



Turn on hot and cold water supplies (1). Remove aerator (2) and turn faucet handles (3) to the mixed position. Flush water lines for one minute. **IMPORTANT: This flushes away any debris that could cause damage to internal parts.** Check all connections at arrows for leaks. Re-tighten if necessary, but do not overtighten. Reinstall the aerator.

Abra los suministros de agua caliente y fría (1). Quite el aereador (2) y gire las manijas de la llave de agua (3) a la posición mixta. Deje que el agua corra por las líneas por un minuto. **IMPORTANTE: Esto limpia cualquier escombros que pudiera causar daño a las partes internas.** Fijese si hay filtraciones en todas las conexiones señaladas con flechas. Apriete otra vez si es necesario, pero no apriete demasiado. Reinstale el aereador.

Ouvrez les robinets d'arrêt d'eau chaude et d'eau froide (1). Enlevez l'aérateur (2) et tournez les manettes du robinet (3) pour les amener à la position de mélange. Laissez l'eau s'écouler une minute. **IMPORTANT: cette opération sert à évacuer tous les corps étrangers qui pourraient abîmer les composants internes du robinet.** Vérifiez l'étanchéité de tous les raccords aux endroits indiqués par les flèches. Serrez à nouveau au besoin, mais prenez garde de trop serrer. Réinstallez l'aérateur.



MAINTENANCE

If faucet exhibits very low flow:
Remove and clean Aerator (1).

If faucet leaks from spout outlet:
Shut off water supplies— Replace Seats and Springs (2).*

If leak persists: Shut off water supplies—
Replace Stem Unit Assembly (3).*

*Install stems (3) and 1/4 turn stops (4) correctly for proper handle rotation.

MANTENIMIENTO

Si la llave de agua muestra un flujo muy lento:
Quite y limpie el Aireador (1).

Si la llave tiene filtraciones del pico del tubo de salida—
Cierre los suministros de agua—
Reemplace los Asientos y Resortes (2).*

Si la filtración persiste—Cierre los suministros de agua —
Reemplace el ensamble de la Unidad de la Espiga (3).*

*Instale las espigas (3) y los pares (topes) a un 1/4 de giración (4) correctamente para obtener una rotación debida.

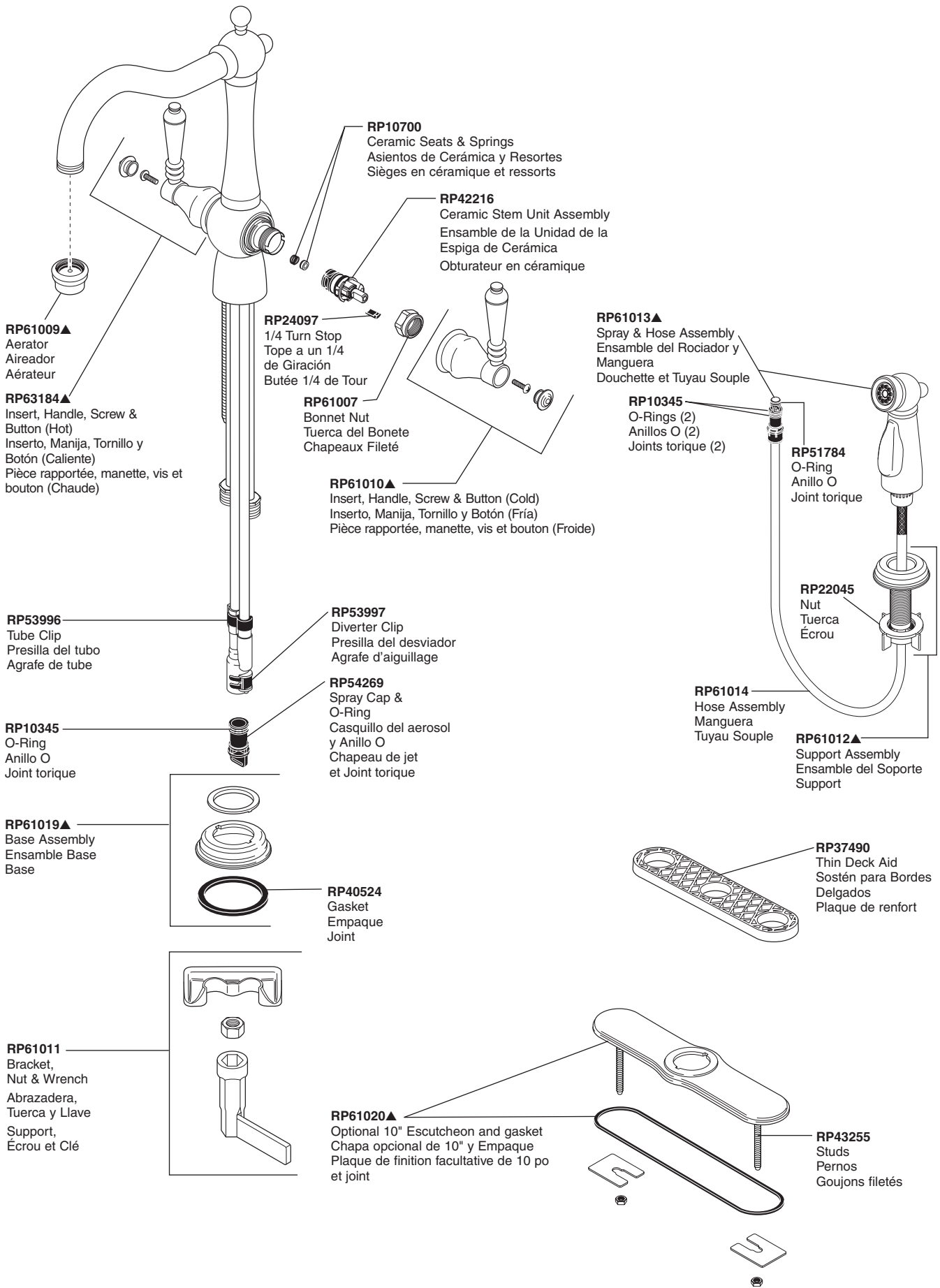
ENTRETIEN

Si le débit du robinet est très faible :
Enlevez et nettoyez l'aérateur (1).

Si le robinet fuit par la sortie du bec—coupez l'eau—
puis remplacez les sièges et les ressorts (2).*

Si le robinet fuit encore—coupez l'eau—
puis remplacez l'obturateur (3).*

*Installer correctement les obturateurs (3) et les butées 1/4 de tour (4) pour que les manettes tournent dans le bon sens.



▲Specify Finish / Especificque el Acabado / Précisez le Fini

Cleaning and Care

Care should be given to the cleaning of this product. Although its finish is extremely durable, it can be damaged by harsh abrasives or polish. To clean, simply wipe gently with a damp cloth and blot dry with a soft towel.

LIFETIME FAUCET AND FINISH LIMITED WARRANTY

All parts and finishes of the Brizo® faucet are warranted to the original consumer purchaser to be free from defects in material & workmanship for as long as the original consumer purchaser owns their home. Delta Faucet Company recommends using a professional plumber for all installation & repair.

Delta will replace, FREE OF CHARGE, during the warranty period, any part or finish that proves defective in material and/or workmanship under normal installation, use and service. Replacement parts may be obtained by calling 1-877-345-BRIZO (2749) (in the U.S. and Canada) or by writing to:

In the United States:

Delta Faucet Company
Product Service
55 E. 111th Street
Indianapolis, IN 46280

In Canada:

Masco Canada
Technical Service Centre
420 Burbrook Place
London, ON N6A 4L6

This warranty is extensive in that it covers replacement of all defective parts and even finish, but these are the only two things that are covered. LABOR CHARGES AND/OR DAMAGE INCURRED IN INSTALLATION, REPAIR, OR REPLACEMENT AS WELL AS ANY OTHER KIND OF LOSS OR

DAMAGES ARE EXCLUDED. Proof of purchase (original sales receipt) from the original consumer purchaser must be made available to Delta for all warranty claims. THIS IS THE EXCLUSIVE WARRANTY BY DELTA FAUCET COMPANY, WHICH DOES NOT MAKE ANY OTHER WARRANTY OF ANY KIND, INCLUDING THE IMPLIED WARRANTY OF MERCHANTABILITY.

This warranty excludes all industrial, commercial & business usage, whose purchasers are hereby extended a five year limited warranty from the date of purchase, with all other terms of this warranty applying except the duration of the warranty. This warranty is applicable to Brizo® faucets manufactured after January 1, 1995.

Some states/provinces do not allow the exclusion or limitation of incidental or consequential damages, so the above limitation or exclusion may not apply to you. Any damage to this faucet as a result of misuse, abuse, or neglect, or any use of other than genuine Delta® replacement parts WILL VOID THE WARRANTY.

This warranty gives you specific legal rights, and you may also have other rights which vary from state/province to state/province. It applies only for Brizo® faucets installed in the United States of America, Canada, and Mexico.

© 2010, Masco Corporation of Indiana

Limpieza y Cuidado de su Llave

Tenga cuidado al limpiar este producto. Aunque su acabado es sumamente durable, puede ser afectado por agentes de limpieza o para pulir abrasivos. Para limpiar su llave, simplemente frótelas con un trapo húmedo y luego séquela con una toalla suave.

GARANTÍA LIMITADA DE POR VIDA DE LA LLAVE Y SU ACABADO

Todas las piezas y acabados de la llave Brizo® están garantizados al consumidor comprador original, de estar libres de defectos de material y fabricación, por el tiempo que el consumidor comprador sea dueño de su casa. Delta Faucet Company recomienda que use un plomero profesional para todas las instalaciones y reparaciones.

Delta reemplazará, LIBRE DE CARGO, durante el período de garantía, cualquier pieza o acabado que pruebe tener defectos de material y/o fabricación bajo instalación normal, uso y servicio. Piezas de repuesto pueden ser obtenidas llamando al 1-877-345-BRIZO (2749) (en los Estados Unidos y Canadá) o escribiendo a:

En los Estados Unidos:

Delta Faucet Company
Product Service
55 E. 111th Street
Indianapolis, IN 46280

En Canada:

Masco Canada
Technical Service Centre
420 Burbrook Place
London, ON N6A 4L6

Esta garantía es extensiva en lo que cubre el reemplazamiento de todas las piezas defectuosas y hasta el acabado, pero éstas son las únicas dos cosas que están cubiertas. CARGOS DE LABOR Y/O DAÑOS INCURRIDOS EN LA INSTALACIÓN, REPARACIÓN,

O REEMPLAZAMIENTO COMO TAMBIÉN CUALQUIER OTRO TIPO DE PÉRDIDA O DAÑOS ESTÁN EXCLUIDOS. Prueba de compra (recibo original de venta) del comprador consumidor original debe de ser disponible a Delta para todos los reclamos. ESTA ES LA GARANTÍA EXCLUSIVA DE DELTA FAUCET COMPANY, QUE NO HACE CUALQUIER OTRA GARANTÍA DE CUALQUIER TIPO, INCLUYENDO LA GARANTÍA IMPLÍCITA DE COMERCIALIZACIÓN.

Esta garantía excluye todo uso industrial, comercial y de negocio, cuyos compradores se les da una garantía limitada extendida de cinco años desde la fecha de compra, con todos los otros términos de esta garantía aplicados, excepto el de duración de ésta. Esta garantía es aplicable a las llaves de Brizo® fabricadas después de Enero 1, 1995.

Algunos estados/provincias no permiten la exclusión o limitación de daños incidentales o consecuentes, de manera que la limitación o exclusión arriba escrita puede no aplicarle a usted. Cualquier daño a esta llave, resultado de mal uso, abuso, o descuido, o cualquier otro uso de piezas de repuesto que no sean genuinas de Delta® ANULARÁN LA GARANTÍA.

Esta garantía le da derechos legales específicos, y usted puede, también tener otros derechos que varían de estado/provincia a estado/provincia. Es aplicable sólo a las llaves Brizo® instaladas en los Estados Unidos de America, Canadá y México.

© 2010, Division de Masco Indiana

Instructions de nettoyage

Il faut le nettoyer avec soin. Même si son fini est extrêmement durable, il peut être abîmé par des produits fortement abrasifs ou des produits de polissage. Il faut simplement le frotter doucement avec un chiffon humide et le sécher à l'aide d'un chiffon doux.

GARANTIE À VIE LIMITÉE DES ROBINETS ET DE LEURS FINIS

Toutes les pièces et les finis du robinet Brizo® sont protégés contre les défauts de matériau et les vices de fabrication par une garantie qui est consentie au premier acheteur et qui demeure valide tant que celui-ci demeure propriétaire de sa maison. Delta recommande de faire appel à un plombier compétent pour l'installation et la réparation du robinet.

Pendant la période de garantie, Delta remplacera GRATUITEMENT toute pièce ou tout fini, présentant une défectuosité de matériau ou un vice de fabrication pour autant que l'appareil ait été installé, utilisé et entretenu correctement. Pour obtenir des pièces de rechange, veuillez communiquer par téléphone au numéro 1-877-345-BRIZO (2749) (aux États-Unis ou au Canada) et par écrit à l'une des adresses suivantes :

Aux États-Unis

Delta Faucet Company
Product Service
55 E. 111th Street
Indianapolis, IN 46280

Au Canada

Masco Canada
Centre de services techniques
420 Burbrook Place
London, Ontario N6A 4L6

La présente garantie s'applique au remplacement de toutes les pièces défectueuses, y compris le fini, et elle ne couvre que ces éléments. LES FRAIS DE MAIN-D'OEUVRE ET (OU) LES DOMMAGES PROVOQUÉS AU COURS DE L'INSTALLATION, DE LA RÉPARATION OU DU REMPLACEMENT D'UN ÉLÉMENT AINSI QUE LES PERTES OU DOMMAGES DE TOUTE

AUTRE NATURE NE SONT PAS COUVERTS PAR LA GARANTIE. Toute réclamation en vertu de la présente garantie doit être adressée à Delta, accompagnée de la preuve d'achat (original de la facture) du premier acheteur. CETTE GARANTIE EST LA SEULE OFFERTE PAR DELTA FAUCET COMPANY OU DELTA FAUCET CANADA, SELON LE CAS. ELLE EXCLUT TOUTE AUTRE GARANTIE, Y COMPRIS LA GARANTIE IMPLÍCITE DE QUALITÉ MARCHANDE.

Les robinets installés dans un établissement industriel ou commercial ou dans une place d'affaires sont protégés par une garantie étendue de cinq ans qui prend effet à compter de la date d'achat. Toutes les autres conditions de la garantie de cinq ans sont identiques à celle de la présente garantie. La présente garantie s'applique à tous les robinets Brizo® fabriqués après le 1er janvier 1995.

Dans les États ou les provinces où il est interdit d'exclure ou de limiter les responsabilités à l'égard des dommages indirects ou fortuits, les exclusions et les limites susmentionnées ne s'appliquent pas. Les dommages résultant d'une mauvaise utilisation, d'une utilisation abusive de la négligence ou de l'utilisation de pièces autres que des pièces d'origine Delta® RENDENT LA GARANTIE NULLE ET SANS EFFET.

La présente garantie vous donne des droits précis qui peuvent varier selon votre lieu de résidence. Elle ne s'applique qu'aux robinets Brizo® installés aux États-Unis, au Canada et au Mexique.

© 2010, Masco Corporation de Indiana