

61061

BRIZO®

ASME A112.18.1 / CSA B125.1
ASME A112.18.2 / CSA B125.2
ICC/ANSI A117.1

61061

61061

Models/Modelos/Modèles
62436LF & 62636LF
Series/Series/Seria
Tresa®

Write purchased model number here.
Escriba aquí el número del modelo comprado.
Inscrivez le numéro de modèle ici.

**TWO HANDLE KITCHEN AND BAR
BRIDGE FAUCETS**

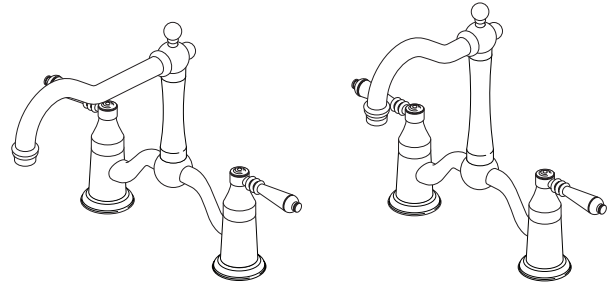
**LLAVES DE AGUA DE PUENTE PARA
BAR Y COCINA DE DOS MANIJAS**

**ROBINETS PONT À DEUX MANETTES
POUR ÉVIER DE CUISINE ET ÉVIER
DE BAR**

61061

61061

61061



61061

61061

**For easy installation of your Brizo®
faucet you will need:**

- To **READ ALL** the instructions completely before beginning.
- To **READ ALL** warnings, care, and maintenance information.
- To purchase the correct **water supply hook-up**.

**You may need/Usted puede necesitar/
Articles dont vous pouvez avoir besoin:**

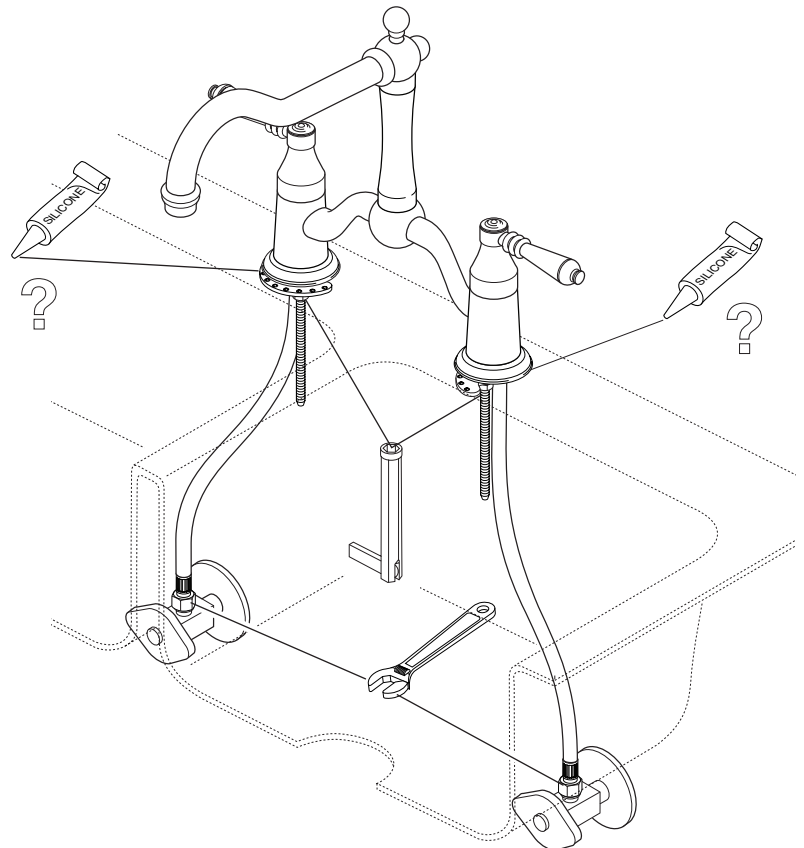


**Para instalación fácil de su llave
Brizo® usted necesitará:**

- **LEER TODAS** las instrucciones completamente antes de empezar.
- **LEER TODOS** los avisos, cuidados, e información de mantenimiento.
- Comprar las conexiones correctas para el **suministro de agua**.

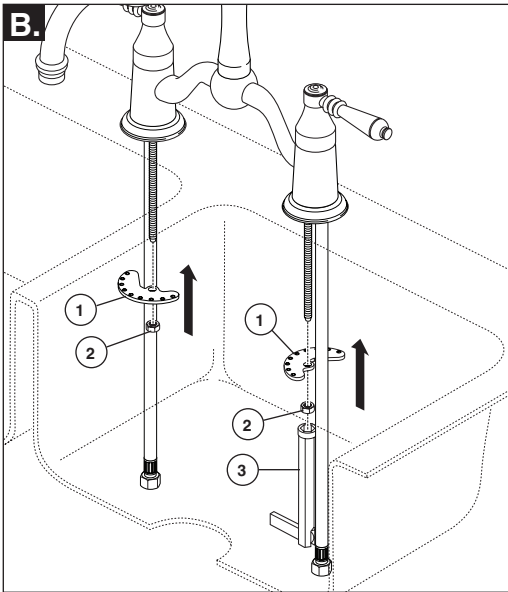
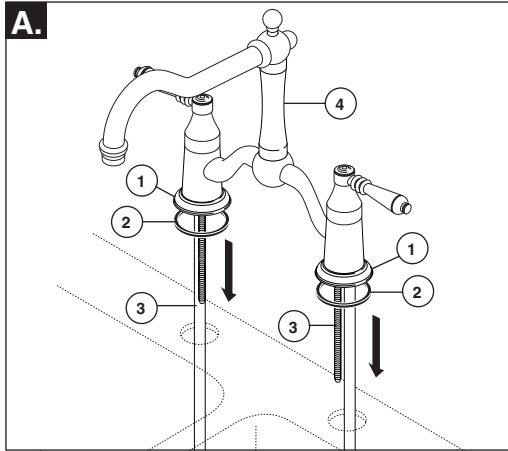
**Pour installer votre robinet Brizo®
facilement, vous devez:**

- **LIRE TOUTES** les instructions avant de débiter;
- **LIRE TOUS** les avertissements ainsi que toutes les instructions de nettoyage et d'entretien;
- Acheter le bon nécessaire de raccordement.



61061

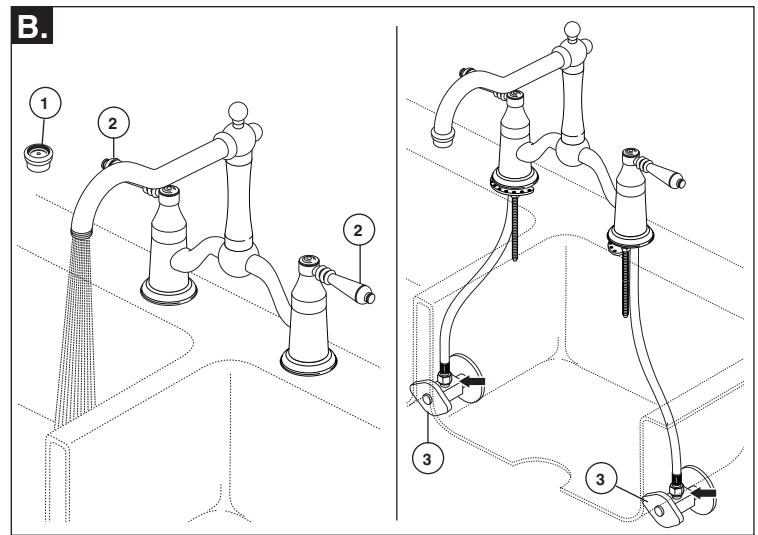
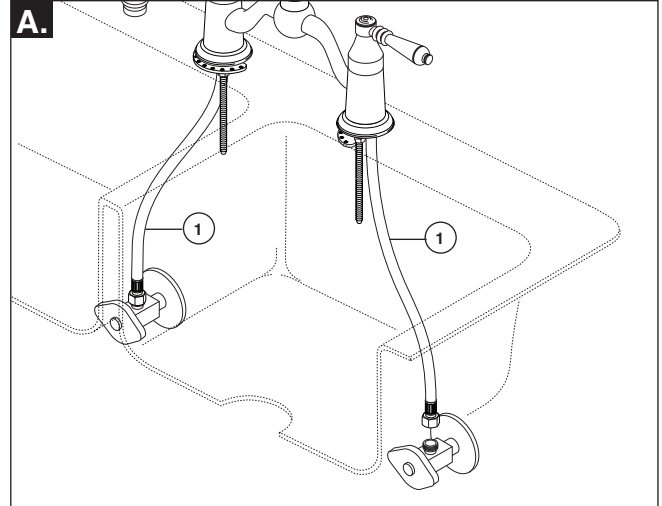
61061

1

- A.** Slide bases (1), gaskets (2) over tubes and shanks (3). Place tubes and shanks through mounting holes in sink; then, position faucet (4) and gaskets on sink. **Option: If surface is uneven, use silicone under the gasket.**
- B.** Secure faucet with brackets (1) and nuts (2). Use supplied wrench (3) to tighten nuts.

- A.** Deslice las bases (1), los empaques (2) sobre las tuberías y las espigas (3). Coloque las tuberías y las espigas por los orificios de instalación; luego, coloque la llave de agua (4) y los empaques en el fregadero. **Opción: Si la superficie está desnivelada, use silicón por debajo del empaque.**
- B.** Fije la llave de agua con soportes (1) y las tuercas (2). Use la llave de tuercas que se incluye (3) para apretar las tuercas.

- A.** Glissez les bases (1), les joints (2) sur les tubes et les tiges (3). Introduisez les tubes et les tiges dans les trous de montage de l'évier. Ajustez ensuite le robinet (4) et les joints sur l'évier. **Facultatif : Si la surface de l'évier est inégale, utilisez du composé d'étanchéité à la silicone sous le joint.**
- B.** Fixez le robinet avec les supports (1) et les écrous (2). Utilisez la clé fournie (3) pour serrer les écrous.

2

- A.** Connect faucet supply lines (1) to hot and cold water hook ups.
- B.** Remove aerator (1) and turn faucet handles (2) all the way on. Turn on hot and cold water supplies (3) and flush water lines for one minute. **Important: This flushes away any debris that could cause damage to internal parts.** Reinstall aerator. Check all connections at arrows for leaks. Re-tighten if necessary, but do not overtighten.

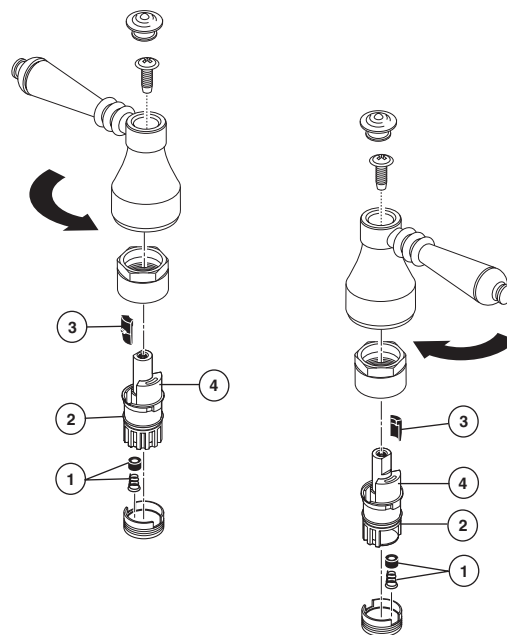
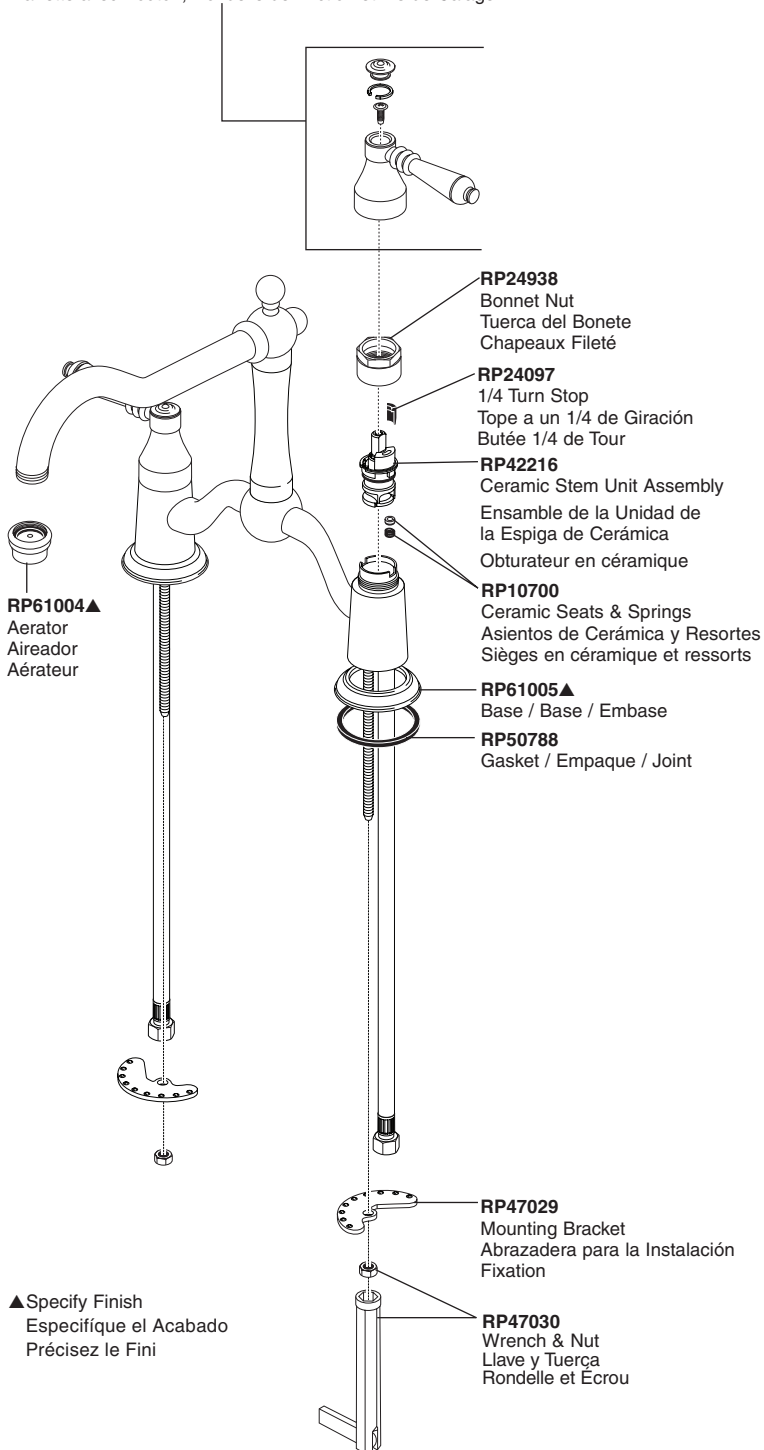
- A.** Conecte las líneas de suministro (1) de la llave de agua a las conexiones del agua caliente y del agua fría.
- B.** Quite el aereador (1) y gire las manijas de la llave de agua (2) completamente abiertas. Abra los suministros de agua caliente y fría (3) y deje que corra el agua por las líneas por un minuto. **Importante: Esto limpia cualquier residuo que pudiera causar daño a las partes internas.** Instale otra vez el aereador. Examine todas las conexiones marcadas con flechas para asegurar que no haya filtraciones. Apriete otra vez si es necesario, pero no apriete demasiado.

- A.** Branchez les arrivées d'eau du robinet (1) aux raccords d'eau chaude et d'eau froide.
- B.** Enlevez l'aérateur (1) et tournez les manettes du robinet (2) pour les amener en position d'ouverture maximale. Ouvrez les robinets d'arrêt d'eau chaude et d'eau froide (3) et laissez couler l'eau une minute. **Important : Cette opération vise à évacuer les corps étrangers qui pourraient abîmer les éléments internes du robinet.** Remettez l'aérateur en place. Vérifiez l'étanchéité de tous les raccords aux endroits indiqués par les flèches. Serrez les raccords davantage au besoin, mais prenez garde de trop serrer.

62436LF & 62636LF Models / Modelos / Modèles

RP61003▲

Lever Handle w/Button, Friction Ring & Set Screw
 Manija con Botón, Arandela de Fricción y Tornillo de Ajuste
 Manette avec Bouton, Rondelle de Friction et Vis de Calage



Maintenance

If faucet leaks from spout outlet: Shut off water supplies –
 Replace Seats and Springs (1).*

If leak persists: Shut off water supplies –
 Replace Stem Unit Assembly (2).*

*Install stems (2) and 1/4 turn stops (3) correctly for proper handle rotation:
 For **lever handles**, the stops (4) must point to the right when installed.

Mantenimiento

Si la llave de agua tiene filtración desde la salida del agua del
surtidor: Cierre los suministros de agua –
 Reemplace los Asientos y Resortes (1).*

Si la filtración persiste: Cierre los suministros de agua –
 Reemplace la Unidad de la Espiga (2).*

*Instale las espigas (2) y los topes de 1/4 de rotación (3) correctamente
 para obtener una rotación correcta: Para **manijas estilo palanca**,
 cuando se instalan los topes (4) deben estar en dirección hacia l
 a derecha.

Entretien

Si le robinet fuit par la sortie du bec : Interrompez l'arrivée d'eau –
 Remplacez les sièges et les ressorts (1).*

Si la fuite persiste : Interrompez l'arrivée d'eau –
 Remplacez la cartouche (2).*

*Installez les cartouches (2) et les butées 1/4 de tour (3) correctement pour
 que les manettes pivotent dans le bon sens : Dans le cas des manettes à
 levier, les butées (4) doivent pointer vers la droite.

Cleaning and Care

Care should be given to the cleaning of this product. Although its finish is extremely durable, it can be damaged by harsh abrasives or polish. To clean, simply wipe gently with a damp cloth and blot dry with a soft towel.

LIFETIME FAUCET AND FINISH LIMITED WARRANTY

All parts and finishes of the Brizo® faucet are warranted to the original consumer purchaser to be free from defects in material & workmanship for as long as the original consumer purchaser owns their home. Delta Faucet Company recommends using a professional plumber for all installation & repair.

Delta will replace, FREE OF CHARGE, during the warranty period, any part or finish that proves defective in material and/or workmanship under normal installation, use and service. Replacement parts may be obtained by calling 1-877-345-BRIZO (2749) (in the U.S. and Canada) or by writing to:

In the United States:
Delta Faucet Company
Product Service
55 E. 111th Street
Indianapolis, IN 46280

In Canada:
Masco Canada
Technical Service Centre
420 Burbrook Place
London, ON N6A 4L6

This warranty is extensive in that it covers replacement of all defective parts and even finish, but these are the only two things that are covered. LABOR CHARGES AND/OR DAMAGE INCURRED IN INSTALLATION, REPAIR, OR REPLACEMENT AS WELL AS ANY OTHER KIND OF LOSS OR

DAMAGES ARE EXCLUDED. Proof of purchase (original sales receipt) from the original consumer purchaser must be made available to Delta for all warranty claims. THIS IS THE EXCLUSIVE WARRANTY BY DELTA FAUCET COMPANY, WHICH DOES NOT MAKE ANY OTHER WARRANTY OF ANY KIND, INCLUDING THE IMPLIED WARRANTY OF MERCHANTABILITY.

This warranty excludes all industrial, commercial & business usage, whose purchasers are hereby extended a five year limited warranty from the date of purchase, with all other terms of this warranty applying except the duration of the warranty. This warranty is applicable to Brizo® faucets manufactured after January 1, 1995.

Some states/provinces do not allow the exclusion or limitation of incidental or consequential damages, so the above limitation or exclusion may not apply to you. Any damage to this faucet as a result of misuse, abuse, or neglect, or any use of other than genuine Delta® replacement parts WILL VOID THE WARRANTY.

This warranty gives you specific legal rights, and you may also have other rights which vary from state/province to state/province. It applies only for Brizo® faucets installed in the United States of America, Canada, and Mexico.

© 2009, Masco Corporation of Indiana

Limpeza y Cuidado de su Llave

Tenga cuidado al limpiar este producto. Aunque su acabado es sumamente durable, puede ser afectado por agentes de limpieza o para pulir abrasivos. Para limpiar su llave, simplemente frótelas con un trapo húmedo y luego séquela con una toalla suave.

GARANTÍA LIMITADA DE POR VIDA DE LA LLAVE Y SU ACABADO

Todas las piezas y acabados de la llave Brizo® están garantizados al consumidor comprador original, de estar libres de defectos de material y fabricación, por el tiempo que el consumidor comprador sea dueño de su casa. Delta Faucet Company recomienda que use un plomero profesional para todas las instalaciones y reparaciones.

Delta reemplazará, LIBRE DE CARGO, durante el período de garantía, cualquier pieza o acabado que pruebe tener defectos de material y/o fabricación bajo instalación normal, uso y servicio. Piezas de repuesto pueden ser obtenidas llamando al 1-877-345-BRIZO (2749) (en los Estados Unidos y Canadá) o escribiendo a:

En los Estados Unidos:
Delta Faucet Company
Product Service
55 E. 111th Street
Indianapolis, IN 46280

En Canadá:
Masco Canada
Technical Service Centre
420 Burbrook Place
London, ON N6A 4L6

Esta garantía es extensiva en lo que cubre el reemplazamiento de todas las piezas defectuosas y hasta el acabado, pero éstas son las únicas cosas que están cubiertas. CARGOS DE LABOR Y/O DANOS INCURRIDOS EN LA INSTALACIÓN, REPARACIÓN,

O REEMPLAZAMIENTO COMO TAMBIÉN CUALQUIER OTRO TIPO DE PÉRDIDA O DAÑOS ESTÁN EXCLUIDOS. Prueba de compra (recibo original de venta) del comprador consumidor original debe de ser disponible a Delta para todos los reclamos. ESTA ES LA GARANTÍA EXCLUSIVA DE DELTA FAUCET COMPANY, QUE NO HACE CUALQUIER OTRA GARANTÍA DE CUALQUIER TIPO, INCLUYENDO LA GARANTÍA IMPLÍCITA DE COMERCIALIZACIÓN.

Esta garantía excluye todo uso industrial, comercial y de negocio, cuyos compradores se les da una garantía limitada extendida de cinco años desde la fecha de compra, con todos los otros términos de esta garantía aplicados, excepto el de duración de ésta. Esta garantía es aplicable a las llaves de Brizo® fabricadas después de Enero 1, 1995.

Algunos estados/provincias no permiten la exclusión o limitación de daños incidentales o consecuentes, de manera que la limitación o exclusión arriba escrita puede no aplicarle a usted. Cualquier daño a esta llave, resultado de mal uso, abuso, o descuido, o cualquier otro uso de piezas de repuesto que no sean genuinas de Delta® ANULARÁN LA GARANTÍA.

Esta garantía le da derechos legales específicos, y usted puede, también tener otros derechos que varían de estado/provincia a estado/provincia. Es aplicable sólo a las llaves Brizo® instaladas en los Estados Unidos de América, Canadá y México.

© 2009, Division de Masco Indiana

Instructions de nettoyage

Il faut le nettoyer avec soin. Même si son fini est extrêmement durable, il peut être abîmé par des produits fortement abrasifs ou des produits de polissage. Il faut simplement le frotter doucement avec un chiffon humide et le sécher à l'aide d'un chiffon doux.

GARANTIE À VIE LIMITÉE DES ROBINETS ET DE LEURS FINIS

Toutes les pièces et les finis du robinet Brizo® sont protégés contre les défauts de matériel et les vices de fabrication par une garantie qui est consentie au premier acheteur et qui demeure valide tant que celui-ci demeure propriétaire de sa maison. Delta recommande de faire appel à un plombier compétent pour l'installation et la réparation du robinet.

Pendant la période de garantie, Delta remplacera GRATUITEMENT toute pièce ou tout fini, présentant une déféctuosité de matériel ou un vice de fabrication pour autant que l'appareil ait été installé, utilisé et entretenu correctement. Pour obtenir des pièces de rechange, veuillez communiquer par téléphone au numéro 1-877-345-BRIZO (2749) (aux États-Unis ou au Canada) et par écrit à l'une des adresses suivantes :

Aux États-Unis
Delta Faucet Company
Product Service
55 E. 111th Street
Indianapolis, IN 46280

Au Canada
Masco Canada
Centre de services techniques
420 Burbrook Place
London, Ontario N6A 4L6

La présente garantie s'applique au remplacement de toutes les pièces défectueuses, y compris le fini, et elle ne couvre que ces éléments. LES FRAIS DE MAIN-D'OEUVRE ET (OU) LES DOMMAGES PROVOQUÉS AU COURS DE L'INSTALLATION, DE LA RÉPARATION OU DU REMPLACEMENT D'UN ÉLÉMENT AINSI QUE LES PERTES OU DOMMAGES DE TOUTE

AUTRE NATURE NE SONT PAS COUVERTS PAR LA GARANTIE. Toute réclamation en vertu de la présente garantie doit être adressée à Delta, accompagnée de la preuve d'achat (original de la facture) du premier acheteur. CETTE GARANTIE EST LA SEULE OFFERTE PAR DELTA FAUCET COMPANY OU DELTA FAUCET CANADA, SELON LE CAS. ELLE EXCLUT TOUTE AUTRE GARANTIE, Y COMPRIS LA GARANTIE IMPLICITE DE QUALITÉ MARCHANDE.

Les robinets installés dans un établissement industriel ou commercial ou dans une place d'affaires sont protégés par une garantie étendue de cinq ans qui prend effet à compter de la date d'achat. Toutes les autres conditions de la garantie de cinq ans sont identiques à celle de la présente garantie. La présente garantie s'applique à tous les robinets Brizo® fabriqués après le 1er janvier 1995.

Dans les États ou les provinces où il est interdit d'exclure ou de limiter les responsabilités à l'égard des dommages indirects ou fortuits, les exclusions et les limites susmentionnées ne s'appliquent pas. Les dommages résultant d'une mauvaise utilisation, d'une utilisation abusive de la négligence ou de l'utilisation de pièces autres que des pièces d'origine Delta® RENDENT LA GARANTIE NULLE ET SANS EFFET.

La présente garantie vous donne des droits précis qui peuvent varier selon votre lieu de résidence. Elle ne s'applique qu'aux robinets Brizo® installés aux États-Unis, au Canada et au Mexique.

© 2009, Masco Corporation de Indiana