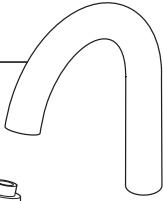
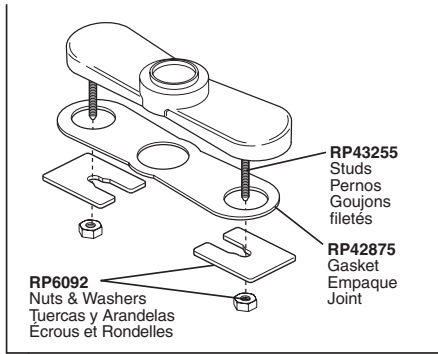


RP60109▲
Spout Assembly
Ensamble del Tubo de Salida
Bec

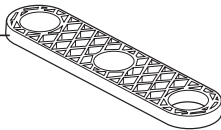


RP60110▲
Sprayer Assembly
(includes aerator)
Ensamble de rociador
(incluye el aireador)
Pulvérisateur
(inclut aérateur)

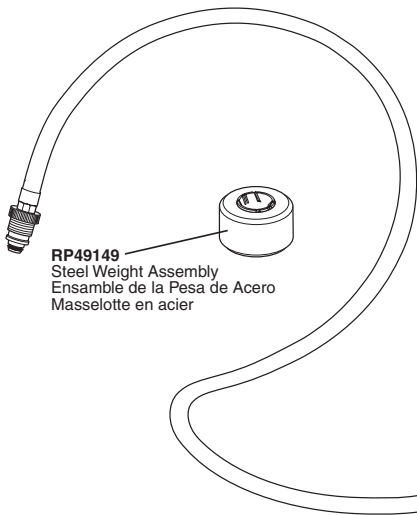


RP42867▲
Optional 10" Escutcheon, Mounting Screws, Nuts, Washers and gasket
Chapa opcional de 10", Tornillos para la Instalación, Tuercas, Arandelas y Empaques
Plaque de finition facultative de 10 po, vis de montage, écrous, rondelles et joint

RP37490
Thin Deck Aid
Sostén para Bordes Delgados
Plaque de renfort



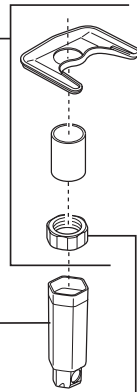
RP49149
Steel Weight Assembly
Ensamble de la Pesa de Acero
Masselotte en acier



RP60112▲
Sprayer Assembly
(includes aerator)
Ensamble de rociador
(incluye el aireador)
Pulvérisateur
(inclut aérateur)



RP51685
Mounting Bracket,
Nut and Spacer
Abrazadera para la
Instalación, Tuerca
y Separador
Fixation, écrou
et cale

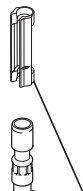


RP40531
Wrench
Llave
Rondelle

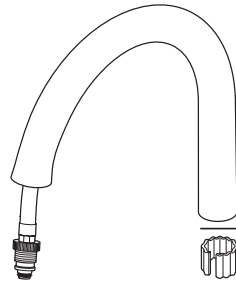
RP40526
Nut Only
Sólo Tuerca
Ecrou seulement



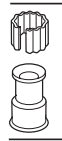
RP62057
Hose Assembly & Clip
Ensamble de la Manguera y Presilla
Tuyau souple et Agrafe



RP60111▲
Spout Assembly
Ensamble del Tubo de Salida
Bec



RP60113▲
Friction Ring & Isolator Sleeve
Anillo de la Fricción y Funda del Aislador
Boucle de Frottement et Douille D'isolant



RP60114
Cartridge Assembly
Ensamble del Cartucho
Cartouche



RP60117▲
Handle
Manija
Manette



RP60115
Bonnet Nut
Bonete
Chapeau

RP44001
Temperature Indicator
Indicador de Temperatura
Indicateur de température

RP13938
O-Rings
Anillos "O"
Joints toriques

RP50952
Cut -To - Fit Plastic Sleeves
Casquillos cortados a la medida
Bagues d'extrémité pour tubes coupés

RP51243
Inlet Gaskets
Empaques para el tubo de entrada
Joints côté alimentation

RP40524
Gasket Only
Sólo el Empaque
Joint seulement

RP42872
Trim Ring and Gaskets
Aro de Accesorio
Anneau de finition

RP40524
Gasket Only
Sólo el Empaque
Joint seulement

Backflow Protection System

Your Brizo® faucet pull-down spout incorporates a backflow protection system that has been tested to be in compliance with ASME A112.18.3 and ASME A112.18.1 / CSA B125.1. It incorporates two certified check valves in series, which operate independently and are integral, non-serviceable parts of the wand assembly. Should your local plumbing codes require an atmospheric type vacuum breaker one must be purchased separately.

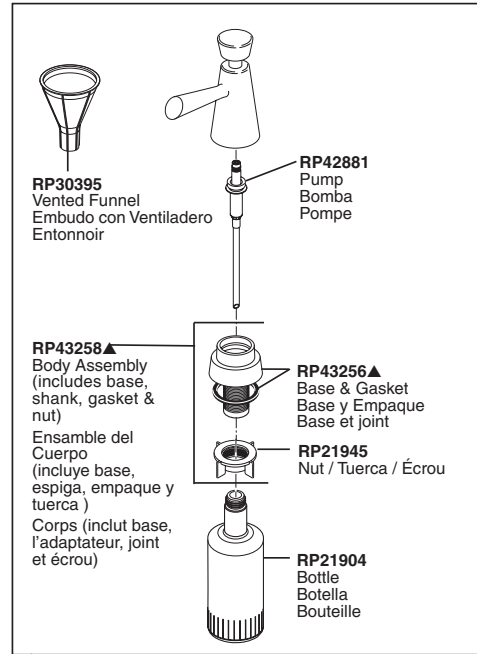
Sistema de protección contra el contraflujo

Su llave de agua tipo deslizable Brizo® tiene un sistema de protección para el contraflujo, incorpora, que ha sido probado para cumplir con los requisitos de ASME A112.18.3 y ASME A112.18.1 / CSA B125.1. Este incorpora dos válvulas de retención o checadoras certificadas en una serie, las cuales operan independientemente y son piezas integrantes que no requieren servicio. Si los códigos de plomería locales requieren un rompe-vacío de tipo ambiental debe comprarla aparte.

Dispositif anti-siphonnage

Le bec rétractable de votre robinet Brizo® comporte un dispositif anti-siphonnage qui a été éprouvé et qui est conforme aux normes ASME A112.18.3 et ASME A112.18.1 / CSA B125.1. Ce dispositif se compose de deux clapets indépendants homologués, montés en série dans le tube rigide, qui sont non réparables. Si le code de plomberie exige un brise-vide atmosphérique, vous devez l'acheter séparément.

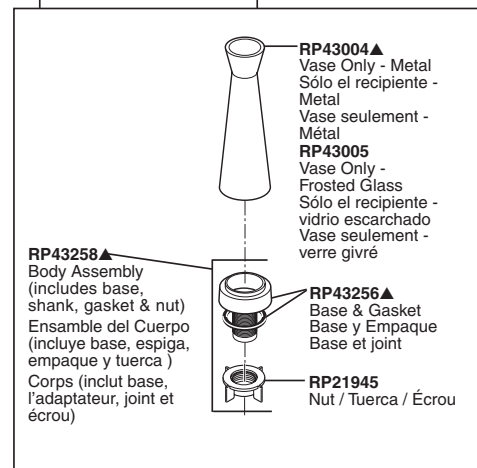
Accessory Order Only Orden de Accesorio Solamente Livrablé séparément seulement



RP42878▲
Dispenser Assembly
Ensamble del Dispensador
Distributeur

RP42879▲
Vase Assembly - Metal*
Ensamble - Recipiente de Metal*
Vase en métal*

RP42880▲
Vase Assembly - Frosted Glass*
Ensamble - Recipiente de vidrio escarchado*
Vase en verre givré*



*The vase is interchangeable with soap dispenser head and pump.

*El recipiente es intercambiable con la cabeza y la bomba del dispensador de jabón.

*La tête et la pompe du distributeur de savon peuvent être remplacées par le vase.