

## Cleaning and Care

Care should be given to the cleaning of this product. Although its finish is extremely durable, it can be damaged by harsh abrasives or polish. To clean, simply wipe gently with a damp cloth and blot dry with a soft towel.

## Backflow Protection System

Your Brizo® hand shower incorporates a backflow protection system that has been tested to be in compliance with ASME A112.18.3 and ASME A112.18.1 / CSA B125.1. It incorporates two certified check valves in series, which operate independently and are integral, non-serviceable parts of the wand assembly.

### LIFETIME FAUCET AND FINISH LIMITED WARRANTY

All parts and finishes of the Brizo® faucet are warranted to the original consumer purchaser to be free from defects in material & workmanship for as long as the original consumer purchaser owns their home. Delta Faucet Company recommends using a professional plumber for all installation & repair.

Delta will replace, FREE OF CHARGE, during the warranty period, any part or finish that proves defective in material and/or workmanship under normal installation, use and service. Replacement parts may be obtained by calling 1-877-345-BRIZO (2749) (in the U.S. and Canada) or by writing to:

**In the United States:**  
Delta Faucet Company  
Product Service  
55 E. 111th Street  
Indianapolis, IN 46280

**In Canada:**  
Delta Faucet Canada  
Technical Service Centre  
420 Burbrook Place  
London, ON N6A 4L6

This warranty is extensive in that it covers replacement of all defective parts and even finish, but these are the only two things that are covered. LABOR CHARGES AND/OR DAMAGE INCURRED IN INSTALLATION, REPAIR, OR REPLACEMENT AS WELL AS ANY OTHER KIND OF LOSS OR

DAMAGES ARE EXCLUDED. Proof of purchase (original sales receipt) from the original consumer purchaser must be made available to Delta for all warranty claims. THIS IS THE EXCLUSIVE WARRANTY BY DELTA FAUCET COMPANY, WHICH DOES NOT MAKE ANY OTHER WARRANTY OF ANY KIND, INCLUDING THE IMPLIED WARRANTY OF MERCHANTABILITY.

This warranty excludes all industrial, commercial & business usage, whose purchasers are hereby extended a five year limited warranty from the date of purchase, with all other terms of this warranty applying except the duration of the warranty. This warranty is applicable to Brizo® faucets manufactured after January 1, 1995.

Some states/provinces do not allow the exclusion or limitation of incidental or consequential damages, so the above limitation or exclusion may not apply to you. Any damage to this faucet as a result of misuse, abuse, or neglect, or any use of other than genuine Delta® replacement parts WILL VOID THE WARRANTY.

This warranty gives you specific legal rights, and you may also have other rights which vary from state/province to state/province. It applies only for Brizo® faucets installed in the United States of America, Canada, and Mexico.

© 2008, Masco Corporation of Indiana

## Limpieza y Cuidado de su Llave

Tenga cuidado al limpiar este producto. Aunque su acabado es sumamente durable, puede ser afectado por agentes de limpieza o para pulir abrasivos. Para limpiar su llave, simplemente frótelas con un trapo húmedo y luego séquela con una toalla suave.

## Sistema de protección contra el contraflujo

Ducha de mano Brizo® tiene un sistema de protección contra el contraflujo, incorporado, que ha sido probado para cumplir con los requisitos de ASME A112.18.3 y ASME A112.18.1 / CSA B125.1. Este incorpora en la pieza de mano dos válvulas de retención o checadoras certificadas en una serie, las cuales operan independientemente y son piezas integrantes que no requieren servicio.

### GARANTÍA LIMITADA DE POR VIDA DE LA LLAVE Y SU ACABADO

Todas las piezas y acabados de la llave Brizo® están garantizados al consumidor comprador original, de estar libres de defectos de material y fabricación, por el tiempo que el consumidor comprador sea dueño de su casa. Delta Faucet Company recomienda que use un plomero profesional para todas las instalaciones y reparaciones.

Delta reemplazará, LIBRE DE CARGO, durante el período de garantía, cualquier pieza o acabado que pruebe tener defectos de material y/o fabricación bajo instalación normal, uso y servicio. Piezas de repuesto pueden ser obtenidas llamando al 1-877-345-BRIZO (2749) (en los Estados Unidos y Canadá) o escribiendo a:

**En los Estados Unidos:**  
Delta Faucet Company  
Product Service  
55 E. 111th Street  
Indianapolis, IN 46280

**En Canada:**  
Delta Faucet Canada  
Technical Service Centre  
420 Burbrook Place  
London, ON N6A 4L6

Esta garantía es extensiva en lo que cubre el reemplazamiento de todas las piezas defectuosas y hasta el acabado, pero éstas son las únicas dos cosas que están cubiertas. CARGOS DE LABOR Y/O DAÑOS INCURRIDOS EN LA INSTALACIÓN, REPARACIÓN,

O REEMPLAZAMIENTO COMO TAMBIÉN CUALQUIER OTRO TIPO DE PÉRDIDA O DAÑOS ESTÁN EXCLUIDOS. Prueba de compra (recibo original de venta) del comprador consumidor original debe de ser disponible a Delta para todos los reclamos. ESTA ES LA GARANTÍA EXCLUSIVA DE DELTA FAUCET COMPANY, QUE NO HACE CUALQUIER OTRA GARANTÍA DE CUALQUIER TIPO, INCLUYENDO LA GARANTÍA IMPLÍCITA DE COMERCIALIZACIÓN.

Esta garantía excluye todo uso industrial, comercial y de negocio, cuyos compradores se les da una garantía limitada extendida de cinco años desde la fecha de compra, con todos los otros términos de esta garantía aplicados, excepto el de duración de ésta. Esta garantía es aplicable a las llaves de Brizo® fabricadas después de Enero 1, 1995.

Algunos estados/provincias no permiten la exclusión o limitación de daños incidentales o consecuentes, de manera que la limitación o exclusión arriba escrita puede no aplicarse a usted. Cualquier daño a esta llave, resultado de mal uso, abuso, o descuido, o cualquier otro uso de piezas de repuesto que no sean genuinas de Delta® ANULARÁN LA GARANTÍA.

Esta garantía le da derechos legales específicos, y usted puede, también tener otros derechos que varían de estado/provincia a estado/provincia. Es aplicable sólo a las llaves Brizo® instaladas en los Estados Unidos de America, Canada y Mexico.

© 2008, Division de Masco Indiana

## Instructions de nettoyage

Il faut le nettoyer avec soin. Même si son fini est extrêmement durable, il peut être abîmé par des produits fortement abrasifs ou des produits de polissage. Il faut simplement le frotter doucement avec un chiffon humide et le sécher à l'aide d'un chiffon doux.

## Dispositif anti-siphonnage

Douche à main Brizo® comporte un dispositif anti-siphonnage qui a été éprouvé et qui est conforme aux normes ASME A112.18.3 et ASME A112.18.1 / CSA B125.1. Ce dispositif se compose de deux clapets indépendants homologués, montés en série dans le tube rigide, qui sont non réparables.

### GARANTIE À VIE LIMITÉE DES ROBINETS ET DE LEURS FINIS

Toutes les pièces et les finis du robinet Brizo® sont protégés contre les défauts de matériau et les vices de fabrication par une garantie qui est consentie au premier acheteur et qui demeure valide tant que celui-ci demeure propriétaire de sa maison. Delta recommande de faire appel à un plombier compétent pour l'installation et la réparation du robinet.

Pendant la période de garantie, Delta remplacera GRATUITEMENT toute pièce ou tout fini, présentant une défektivité de matériau ou un vice de fabrication pour autant que l'appareil ait été installé, utilisé et entretenu correctement. Pour obtenir des pièces de rechange, veuillez communiquer par téléphone au numéro 1-877-345-BRIZO (2749) (aux États-Unis ou au Canada) et par écrit à l'une des adresses suivantes :

**Aux États-Unis**  
Delta Faucet Company  
Product Service  
55 E. 111th Street  
Indianapolis, IN 46280

**Au Canada**  
Delta Faucet Canada  
Centre de services techniques  
420 Burbrook Place  
London, Ontario N6A 4L6

La présente garantie s'applique au remplacement de toutes les pièces défectueuses, y compris le fini, et elle ne couvre que ces éléments. LES FRAIS DE MAIN-D'OEUVRE ET (OU) LES DOMMAGES PROVOQUÉS AU COURS DE L'INSTALLATION, DE LA RÉPARATION OU DU REMPLACEMENT D'UN ÉLÉMENT AINSI QUE LES PERTES OU DOMMAGES DE TOUTE

AUTRE NATURE NE SONT PAS COUVERTS PAR LA GARANTIE. Toute réclamation en vertu de la présente garantie doit être adressée à Delta, accompagnée de la preuve d'achat (original de la facture) du premier acheteur. CETTE GARANTIE EST LA SEULE OFFERTE PAR DELTA FAUCET COMPANY OU DELTA FAUCET CANADA, SELON LE CAS. ELLE EXCLUT TOUTE AUTRE GARANTIE, Y COMPRIS LA GARANTIE IMPLÍCITE DE QUALITÉ MARCHANDE.

Les robinets installés dans un établissement industriel ou commercial ou dans une place d'affaires sont protégés par une garantie étendue de cinq ans qui prend effet à compter de la date d'achat. Toutes les autres conditions de la garantie de cinq ans sont identiques à celle de la présente garantie. La présente garantie s'applique à tous les robinets Brizo® fabriqués après le 1er janvier 1995.

Dans les États ou les provinces où il est interdit d'exclure ou de limiter les responsabilités à l'égard des dommages indirects ou fortuits, les exclusions et les limites susmentionnées ne s'appliquent pas. Les dommages résultant d'une mauvaise utilisation, d'une utilisation abusive de la négligence ou de l'utilisation de pièces autres que des pièces d'origine Delta® RENDENT LA GARANTIE NULLE ET SANS EFFET.

La présente garantie vous donne des droits précis qui peuvent varier selon votre lieu de résidence. Elle ne s'applique qu'aux robinets Brizo® installés aux États-Unis, au Canada et au Mexique.

© 2008, Masco Corporation de Indiana

# BRIZO®

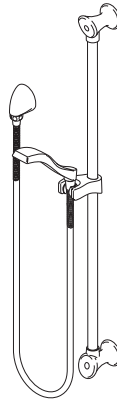
49177



ASME A112.18.1 / CSA B125.1

Model/Modelo/Modèle  
89710  
Series/Series/Seria  
RSVP™

Write purchased model number here.  
Escriba aquí el número del modelo comprado.  
Inscrivez le numéro de modèle ici.

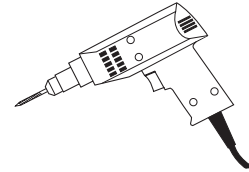
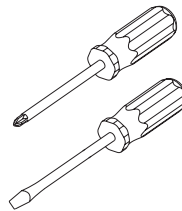
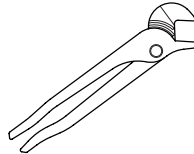
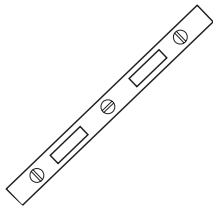


BRIZO® SHOWER SLIDE BAR  
WITH HAND HELD SHOWER

BARRA PARA LA REGADERA  
DESLIZABLE BRIZO® CON  
REGADERA DE MANO

COULISSE DE DOUCHE BRIZO®  
AVEC DOUCHE À MAIN

You may need / Usted puede necesitar / Articles dont vous pouvez avoir besoin:



### For easy installation of your Brizo® faucet you will need:

- To **READ ALL** the instructions completely before beginning.
- To **READ ALL** warnings, care, and maintenance information.

### Para instalación fácil de su llave Brizo® usted necesitará:

- **LEER TODAS** las instrucciones completamente antes de empezar.
- **LEER TODOS** los avisos, cuidados, e información de mantenimiento.

### Pour installer votre robinet Brizo® facilement, vous devez:

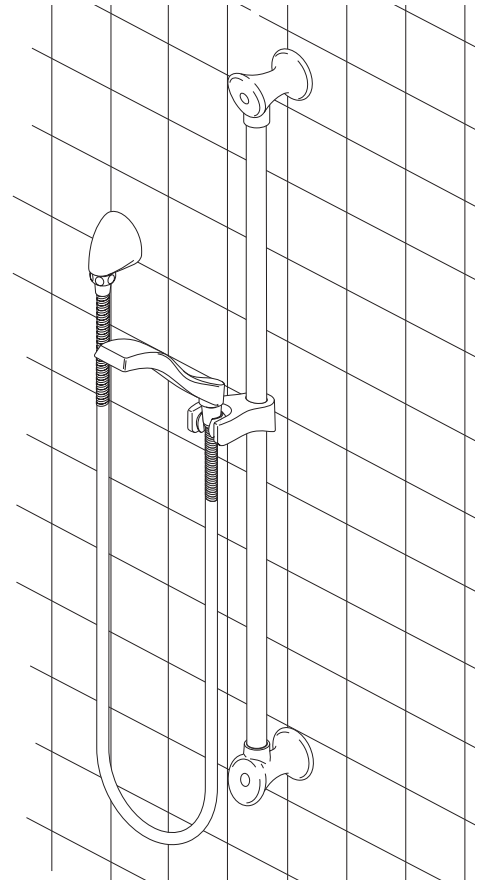
- **LIRE TOUTES** les instructions avant de débiter;
- **LIRE TOUS** les avertissements ainsi que toutes les instructions de nettoyage et d'entretien;

### Parts Included / Piezas incluidas / Pièces incluses

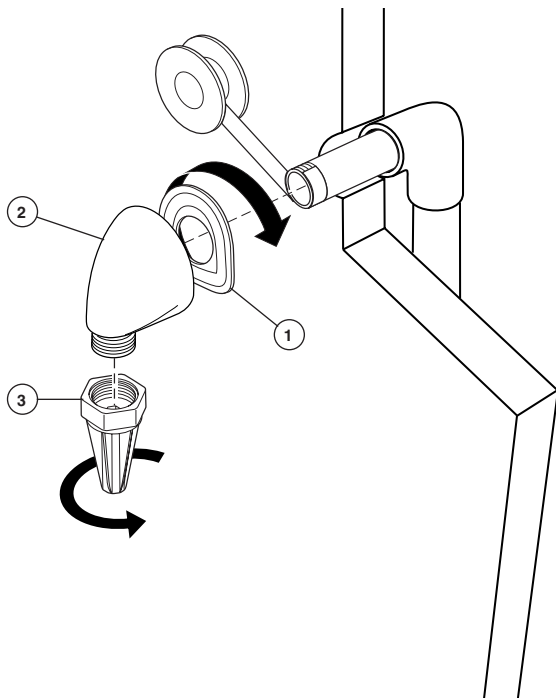
1. Wall Outlet
2. 69" Shower Hose with Gaskets
3. Complete Slide Bar with Mounting Parts / Posts, Screws & Anchors
4. Adjustable Shower Mount (attached to slide Bar)
5. Hand Held Shower

1. Codo de pared para el suministro
2. 69" Manguera con Empaques
3. Barra para la Pared con Sujetadores de poste, Anclas y tornillos
4. Montaje ajustable de la regadera (unido a la barra de diapositiva)
5. Regadera de Mano

1. Sortie de douche de mur
2. Tuyau de douche de 69 po avec les joints
3. Accomplissez la barre coulissante avec des pièces/poteaux, des vis et des ancrés de support
4. Support de douchette réglable (attaché à la barre coulissante)
5. Douche à main



49177

**1****SUPPLY ELBOW INSTALLATION**

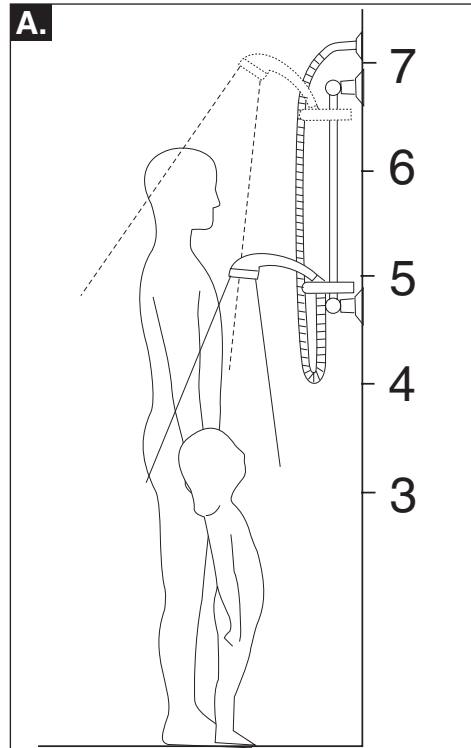
Apply Teflon® tape to threaded ends of 1/2" (13 mm) iron pipe nipple (not supplied) and thread into shower riser elbow so that nipple extends past the finished wall no more than 1/2" (13 mm) and no less than 1/4" (6 mm). Place the supplied installation gasket (1) behind the elbow (2). Thread the supplied installation tool (3) onto the base of the elbow; then, using it for additional leverage (fits a 1/4 inch Allen wrench) screw the supply elbow onto the nipple making sure that the supply elbow outlet is in a downward facing position. Unthread install tool when finished. Minimum diameter for hole is 1" (25 mm) with a maximum of 1 1/2" (38 mm). **CAUTION: To avoid damage to the supply elbow or hose finish during installation, wrap with a cloth or tape and use only a smooth-jawed wrench. DO NOT OVERTIGHTEN CONNECTIONS.**

**INSTALACIÓN DEL TUBO ENCODADO PARA EL SUMINISTRO DE AGUA**

Aplique cinta Teflon® a las puntas roscadas de la enterrosca de tubo de hierro de 1/2" (13 mm) (no proporcionado) y enrósquelo en el codo del tubo vertical de suministro de manera que la enterrosca no atraviese la pared acabada más de 1/2" (13 mm) y no menos de 1/4" (6 mm). Coloque el empaque (1), para la instalación, que se incluye detrás del codo (2). Enrosque la herramienta (3) para la instalación que se incluye en la base del codo; luego, usándola para obtener apalancamiento adicional (puede usar una llave Allen de 1/4 pulgada) atornille el codo de suministro en la enterrosca asegurándose que la salida del codo esté colocada de frente hacia abajo. Cuando termine, destornille la herramienta de instalación. El diámetro mínimo para el agujero es 1" (25 mm) y un máximo de 1 1/2" (38 mm). **ADVERTENCIA: Para prevenir daño al codo de abastecimiento o al acabado de la manguera durante la instalación, envuelva con un trapo o cinta y use solamente una llave de tuercas de mordaza lisa. NO APRIETE DEMASIADO LAS CONEXIONES.**

**INSTALLATION DU COUDE D'ALIMENTATION**

Appliquez du ruban de Téflon® sur les filetages du manchon fileté en fer de 1/2 po (13 mm) (non fourni) et vissez le manchon dans le coude du tuyau vertical d'alimentation de la douche de sorte qu'il présente une saillie d'au plus 1/2 po (13 mm) et d'au moins 1/4 po (6 mm) par rapport à la paroi finie. Placez le joint (1) fourni pour l'installation derrière le coude (2). Vissez l'outil (3) d'installation fourni sur la base du coude; puis, en l'utilisant pour accroître l'effet de levier (il s'adapte à une vis Allen 1/4 po), vissez le coude d'alimentation sur le mamelon. La sortie du coude doit être orientée vers le bas. Dévissez l'outil d'installation après avoir terminé. L'orifice doit avoir un diamètre d'un moins 1 po (25 mm) et d'au plus 1 1/2 po (38 mm). **ATTENTION – Pour éviter d'abîmer le fini du coude d'alimentation ou du tuyau souple pendant l'installation, enrobez-les d'un chiffon ou de ruban adhésif ou utilisez une clé aux mors lisses. PRENEZ GARDE DE TROP SERRER LES RACCORDS.**

**2****PLACEMENT OF THE SLIDE BAR**

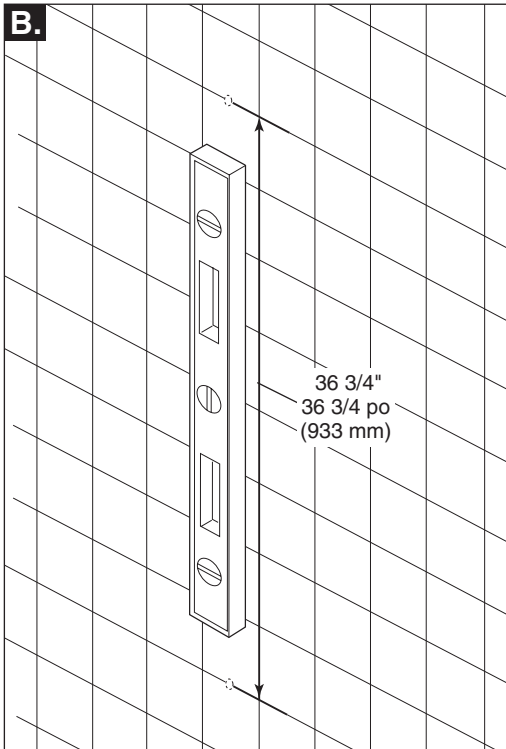
**A.** Select a convenient height to place the shower rail based on your personal needs. Be sure to leave enough slack for the hose of the hand shower to operate freely when the hand shower is placed in the extreme up or down positions. **NOTE: If possible it is recommended that the slide bar brackets be secured into the wall studs.** For ceramic tile installation, drill holes in grout if possible.

**COLOCACIÓN DE LA BARRA DESLIZABLE**

**A.** Elija una altura conveniente para colocar la barra de su regadera basada en sus necesidades personales. Asegúrese dejar suficiente soltura para que la manguera de la regadera manual funcione libremente cuando la regadera manual está en las posiciones extremadamente altas o bajas. **NOTA: Si es posible, se recomienda que los soportes de la barra con el mecanismo para deslizar la regadera de mano estén fijos en los pernos de la pared.** En instalaciones en las losas de cerámica, taladre los agujeros en el enluchado si es posible.

**PLACEMENT OF THE SLIDE BAR**

**A.** Placez la glissière de douche à une hauteur qui convient à vos besoins. Laissez suffisamment de mou dans le flexible de la douche à main pour que celle-ci puisse fonctionner librement alors qu'elle se trouve relevée ou abaissée au maximum. **NOTE : Dans la mesure du possible, fixez les supports de la coulisse aux montants.** Si vous montez les supports sur des carreaux de céramique, percez les trous dans le coulis dans la mesure du possible.

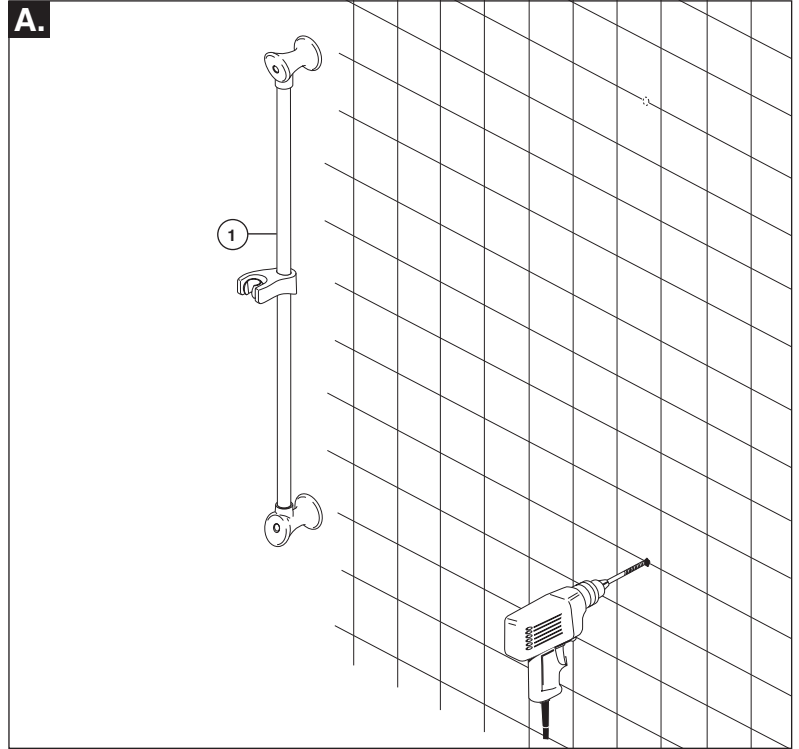


- B.** Mark the place for drilling the hole for the lower post. Mark using a level, in a vertical line from the lower hole, the placement of the upper post hole. Distance approximately 36 3/4" (933 mm).

- B.** Marque el sitio para taladrar el agujero para el soporte inferior. Marque, usando un nivel, la ubicación del agujero superior en línea vertical desde el agujero inferior. Una distancia de aproximadamente 36 3/4" (933 mm).

- B.** Marquez la position du trou pour le support inférieur. Marquez la position du trou pour le support supérieur à 36 3/4 po (933 mm) environ. Utilisez un niveau à la verticale pour vous assurer que la ligne reliant les deux marques est parfaitement verticale.

3



### WALL BAR INSTALLATION

- A.** **Note: Hole size will be determined by your use of just the screw or anchor and screw for installation.** Drill hole for mounting of bottom post. Start with a smaller drill bit size, 1/8" is recommended, and drill hole. If you hit a wall stud, go to next step. If you do not hit a wall stud, change to a drill bit size suitable for the anchors, 3/16" is recommended, and re-drill hole. Anchors are for use on drywall or tile. For fiberglass, acrylic and flat plastic surfaces, use toggle bolts (not included).

Before drilling top mounting hole, it is recommended that you place the assembled slide bar and post assembly (1) on its side next to the hole locations you have marked. Make sure posts are pressed fully onto bar. Align center of bottom post with bottom hole that was just drilled and make sure center of top post aligns with mark for top hole. If not, re-mark top hole location. If it aligns, drill top hole in location as marked.

### INSTALACIÓN DE LA BARRA EN LA PARED

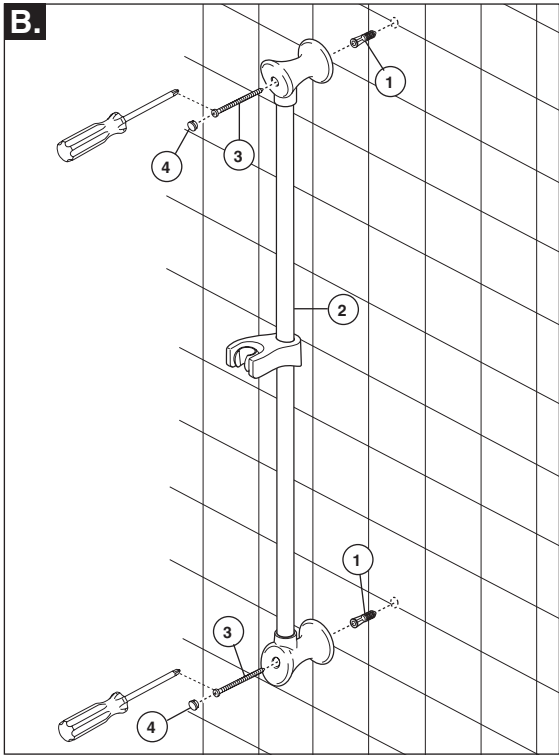
- A.** **Nota: el tamaño del agujero se determinará por su uso de sólo para el tornillo o el ancla y el tornillo para la instalación.** Taladre un agujero para la instalación del soporte inferior. Comience con una broca más pequeña, se recomienda una de 1/8", y taladre el agujero. Si tropieza con un entramado, cambie a un tamaño de broca apropiado para las anclas, se recomienda 3/16", y taladre de nuevo el agujero. Las anclas son para uso en muro en seco o losas. Para fibra de vidrio, acrílico y superficies planas plásticas, use tornillos fijadores (no se incluyen).

Antes de taladrar el agujero para la instalación de la parte superior de la barra, se recomienda que coloque la barra ensamblada para el mecanismo deslizable y el ensamble del soporte (1) en sus costados al lado de los sitios de los agujeros que marcó. Asegúrese que los soportes estén completamente presionados dentro de la barra. Alinee el centro del soporte inferior con el agujero inferior que recién taladró y asegúrese que el soporte superior está alineado con la marca para el agujero superior o de arriba. Si no, vuelva a marcar el sitio para el agujero de arriba. Si están alineadas las marcas, taladre el agujero superior en el sitio marcado.

### INSTALLATION DE LA BARRE MURALE

- A.** **Note : Le diamètre du trou dépend de la méthode de fixation : vis seulement ou ancrage et vis.** Percez le trou pour le support inférieur. Utilisez d'abord un petit foret. Un diamètre de 1/8 po est recommandé. Si vous rencontrez un montant, passez à l'étape suivante. S'il n'y a pas de montant, utilisez un foret adapté au diamètre de l'ancrage. Un diamètre de 3/16 po est recommandé. Percez le trou de nouveau. Des ancrages doivent être utilisés dans le placoplâtre ou les carreaux de céramique. Si la paroi est en fibre de verre, en acrylique ou en plastique, utilisez des boulons à ailettes (non inclus).

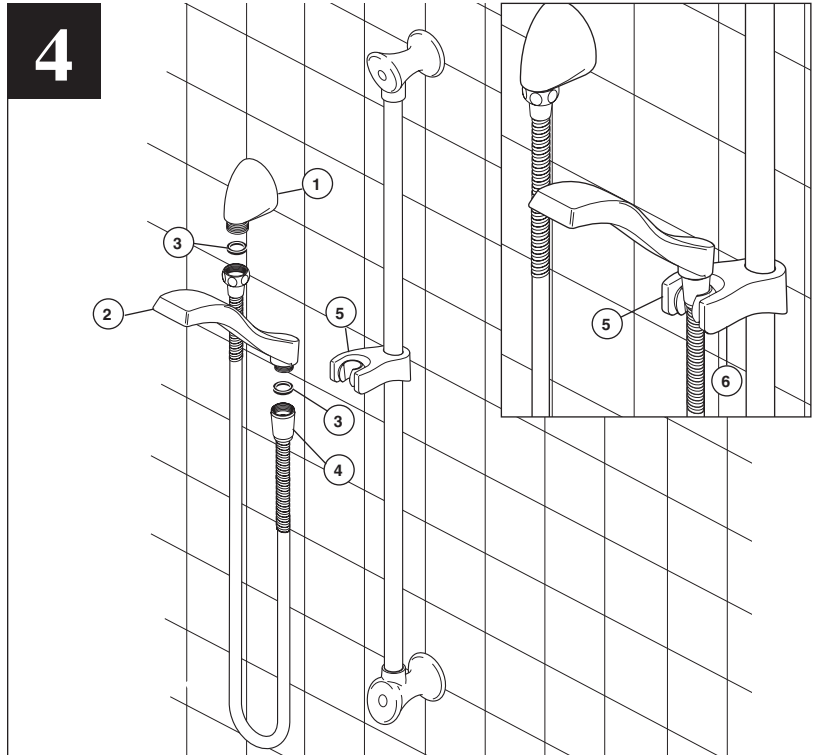
Avant de percer le trou supérieur, placez la coulisse avec ses supports (1) sur le côté près de l'emplacement des trous. Assurez-vous que les supports sont introduits à fond dans la coulisse. Faites correspondre le centre du support inférieur avec le trou inférieur que vous venez de percer et assurez-vous que le centre du support supérieur coïncide avec la marque supérieure. Si ce n'est pas le cas, marquez de nouveau l'emplacement du trou supérieur. Si le centre du support coïncide avec la marque, percez le trou supérieur là où se trouve la marque.



**B.** If anchors (1) are required for your installation, press anchors into drilled holes. Secure wall bar assembly (2) with long screws (3) provided, and tighten securely but do not over tighten. Press end posts caps (4) into each post.

**B.** Si se requieren las anclas (1) para su instalación, presione las anclas en los agujeros. Fije el ensamble de la barra en la pared (2) con los tornillos largos (3) proporcionados y apriete firmemente pero no demasiado. Presione las tapas en los extremos de las barras (4) en cada soporte.

**B.** Si des ancrages (1) sont nécessaires, enfoncez-les dans les trous que vous avez percés. Fixez la barre murale (2) avec les vis longues (3) fournies. Serrez les vis solidement, mais pas excessivement. Calez le capuchon d'extrémité (4) dans chaque support.



#### 4 INSTALLATION OF THE SHOWER SET

Connect the shower hose to the wall outlet (1) and the hand held piece (2), ensuring that the internal gaskets (3) are present in the shower hose nuts. Normal 1/2" rubber gaskets can be used.

Place the conical nut of the hose (4) that is connected to the hand held piece, in the slide bar holder (5) and turn it to desired position.

To slide the mechanism up or down, push in on the button (6) of the mechanism and slide it on the bar.

#### INSTALACIÓN DEL CONJUNTO DE REGADERA

Conecte la manguera de la regadera a la salida en la pared (1) y la pieza de mano (2), asegurando que los empaques internos (3) están presentes en las tuercas de la manguera de la regadera. Se puede utilizar empaques corrientes de goma de 1/2".

Coloque la tuerca cónica en la manguera (4) que está conectada a la pieza de mano, en el sujetador de la barra para deslizar la regadera (5) y gire a la posición deseada.

Para deslizar el mecanismo hacia arriba o hacia abajo, oprima el botón (6) del mecanismo y deslice la regadera en la barra.

#### INSTALLATION DE LA DOUCHE

Raccordez le flexible de la douche au raccord mural de sortie (1) et à la douche à main (2). Assurez-vous que les joints internes (3) se trouvent dans les écrous de raccordement. Vous pouvez utiliser des joints en caoutchouc courants de 1/2 po. Placez l'écrou conique du flexible (4) qui est raccordé à la douche à main, dans le porte-douche (5) et amenez-le à la position voulue en le tournant.

Pour faire glisser le mécanisme vers le haut ou le bas, enfoncez le bouton (6) du mécanisme. Vous pouvez maintenant faire glisser le mécanisme.