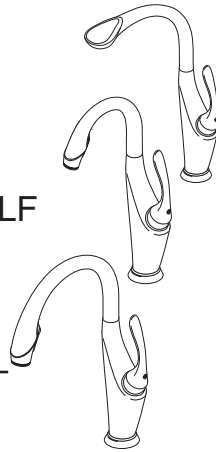


# BRIZO®

**70006**ASME A112.18.1 / CSA B125.1  
ICC/ANSI A117.1

Models/Modelos/Modèles  
64255LF, 64355LF & 64955LF  
Series/Series/Seria  
**VUELO®**



Write purchased model number here.  
Escriba aquí el número del modelo comprado.  
Inscrivez le numéro de modèle ici.

**WARNING: THIS FAUCET IS NOT TO BE USED WITH PORTABLE DISHWASHERS! / ADVERTENCIA: ¡SESTA LLAVE NO SE DEBE UTILIZAR CON MAQUINAS LAVAPLATOS PORTATILES! / AVERTISSEMENT: ON NE DOIT PAS BRANCHER UN LAVE-VAISSELLE PORTATIF SUR CE ROBINET!**

#### For easy installation of your Brizo® faucet you will need:

- To **READ ALL** the instructions completely before beginning.
- To **READ ALL** warnings, care, and maintenance information.

#### Para instalación fácil de su llave Brizo® usted necesitará:

- **LEER TODAS** las instrucciones completamente antes de empezar.
- **LEER TODOS** los avisos, cuidados, e información de mantenimiento.

#### Pour installer votre robinet Brizo® facilement, vous devez:

- **LIRE TOUTES** les instructions avant de débiter;
- **LIRE TOUS** les avertissements ainsi que toutes les instructions de nettoyage et d'entretien;

#### Backflow Protection System

Your Brizo® faucet pull-down spout incorporates a backflow protection system that has been tested to be in compliance with ASME A112.18.3 and ASME A112.18.1 / CSA B125.1. It incorporates two certified check valves in series, which operate independently and are integral parts of the fitting; one being located in the pullout adapter attached to the valve outlet tube and one located in each of the check valve adapters attached to the valve inlet tubes. Should your local plumbing codes require an atmospheric type vacuum breaker one must be purchased separately.

#### Sistema de protección contra el contraflujo

Su llave de agua tipo deslizable Brizo® tiene un sistema de protección para el contraflujo, incorpora, que ha sido probado para cumplir con los requisitos de ASME A112.18.3 y ASME A112.18.1 / CSA B125.1. Incorpora (grifo) dos válvulas de chequeo, certificadas, en serie, que funcionan independientemente y que son partes integras de la unidad; una ubicada en el adaptador extraíble conectado a la salida de la válvula y otra ubicada en cada adaptador de las válvulas de chequeo conectadas a los tubos de entrada de la válvula. Si los códigos de plomería locales requieren un rompe-vacío de tipo ambiental debe comprarla aparte.

#### Dispositif anti-siphonnage

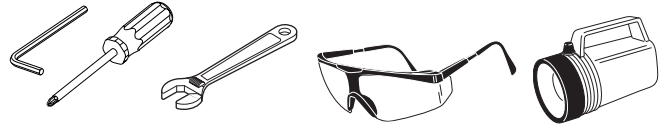
Le bec rétractable de votre robinet Brizo® comporte un dispositif anti-siphonnage qui a été éprouvé et qui est conforme aux normes ASME A112.18.3 et ASME A112.18.1 / CSA B125.1. Il comporte deux clapets de non-retour certifiés qui sont montés en série, qui fonctionnent indépendamment et qui font partie intégrante du raccord. L'un est situé dans l'adaptateur détachable fixé au tube de sortie de la soupape et l'autre est situé dans chacun des adaptateurs de clapet fixés aux tubes d'entrée de la soupape. Si le code de plomberie exige un brise-vide atmosphérique, vous devez l'acheter séparément.

## PULL-DOWN KITCHEN, BAR AND HIGH ARC TOUCH FAUCETS

LLAVES DE AGUA ELEVADAS, DESLIZABLES HACIA ABAJO, PARA COCINAS Y BARES / PREP

ROBINETS TACTILES À BEC HAUT RÉTRACTABLE POUR ÉVIER DE BAR OU D'ÎLOT

You may need: / Usted puede necesitar:  
Articles dont vous pouvez avoir besoin :



#### Notice

Property damage and water leak possible. Incorrectly installed or unapproved swivel clip may cause water leaks and property damage. Follow instructions to install swivel clip provided with this faucet.

Property damage and water leak possible. Incorrectly installed or unapproved clip and hose may cause water leaks and property damage. Follow instructions to install hose and clip provided with this faucet.

Property damage and water leak possible. Incorrectly installed or unapproved check valve assemblies may cause water leaks and property damage. Follow instructions to install check valve assemblies provided with this faucet.

Property damage and water leak possible. Incorrectly installed or unapproved plastic sleeve may cause water leaks and property damage. Follow instructions to custom fit using plastic sleeve provided with this faucet before making final connections and turning on the supplies.

#### Aviso

Es posible que se produzcan daños a la propiedad y fugas o filtraciones de agua. El gancho giratorio mal instalado o no aprobado puede causar fugas de agua y daños a la propiedad. Siga las instrucciones para instalar el gancho giratorio provisto con esta llave de agua.

Es posible que se produzcan daños a la propiedad y fugas o filtraciones de agua. El gancho o la manguera mal instalada o no aprobada puede causar fugas de agua y daños a la propiedad. Siga las instrucciones para instalar la manguera y el gancho provisto con esta llave de agua.

Es posible que se produzcan daños a la propiedad y fugas o filtraciones de agua. El ensamble de la llave de paso incorrectamente instalado o no aprobado puede causar fugas de agua y daños a la propiedad. Siga las instrucciones para instalar el ensamble de la llave de paso provisto con esta llave de agua.

Es posible que se produzcan daños a la propiedad y fugas o filtraciones de agua. El manguito plástico incorrectamente instalado o no aprobado puede causar fugas de agua y daños a la propiedad. Siga las instrucciones para instalar el manguito plástico provisto con esta llave de agua antes de hacer las conexiones finales y abrir el suministro de agua.

#### Avis

Possibilité de dommages matériels et de fuite. Une mauvaise installation de l'agrafe pivotante ou l'utilisation d'une agrafe pivotante non approuvée peut entraîner une fuite et des dommages matériels. Installez l'agrafe pivotante fournie avec ce robinet conformément aux instructions.

Possibilité de dommages matériels et de fuite. Une mauvaise installation du tuyau souple et de l'agrafe ou l'utilisation d'un tuyau souple et d'une agrafe non approuvée peut entraîner une fuite et des dommages matériels. Installez le tuyau souple et l'agrafe fournis avec ce robinet conformément aux instructions.

Possibilité de dommages matériels et de fuite. Une mauvaise installation des clapets de non-retour ou l'installation de clapets de non-retour non approuvés peut entraîner des fuites et des dommages matériels. Installez les clapets de non-retour fournis avec ce robinet conformément aux instructions.

Possibilité de dommages matériels et de fuite. Une mauvaise installation du manchon en plastique ou l'installation d'un manchon en plastique non approuvé peut entraîner des fuites et des dommages matériels. Installez le manchon en plastique fourni avec ce robinet conformément aux instructions pour l'installation sur mesure avant de faire les branchements finals et d'ouvrir les robinets d'alimentation.

## CLEANING AND CARE

Care should be given to the cleaning of this product. Although its finish is extremely durable, it can be damaged by harsh abrasives or polish. To clean, simply wipe gently with a damp cloth and blot dry with a soft towel.

### Limited Warranty on Brizo® Faucets

#### Parts and Finish

All parts (other than electronic parts and batteries) and finishes of this Brizo® faucet are warranted to the original consumer purchaser to be free from defects in material and workmanship for as long as the original consumer purchaser owns the home in which the faucet was first installed or, for commercial users, for 5 years from the date of purchase.

#### Electronic Parts and Batteries (if applicable)

Electronic parts (other than batteries), if any, of this Brizo® faucet are warranted to the original consumer purchaser to be free from defects in material and workmanship for 5 years from the date of purchase or, for commercial users, for one year from the date of purchase. No warranty is provided on batteries.

Delta Faucet Company will replace, FREE OF CHARGE, during the applicable warranty period, any part or finish that proves defective in material and/or workmanship under normal installation, use and service. If repair or replacement is not practical, Delta Faucet Company may elect to refund the purchase price in exchange for the return of the product. **These are your exclusive remedies.**

Delta Faucet Company recommends using a professional plumber for all installation and repair. We also recommend that you use only genuine Brizo® replacement parts.

Delta Faucet Company shall not be liable for any damage to the faucet resulting from misuse, abuse, neglect or improper or incorrectly performed installation, maintenance or repair, including failure to follow the applicable care and cleaning instructions.

Replacement parts may be obtained by calling the applicable number below or by writing to:

#### In the United States and Mexico:

Delta Faucet Company  
Product Service  
55 E. 111th Street  
Indianapolis, IN 46280  
1-877-345-BRIZO (2749)  
customerservice@deltafaucet.com

#### In Canada:

Masco Canada Limited, Plumbing Group  
Technical Service Centre  
350 South Edgeware Road  
St. Thomas, Ontario, Canada N5P 4L1  
1-877-345-BRIZO (2749)  
customerservice@mascocanada.com

Proof of purchase (original sales receipt) from the original purchaser must be made available to Delta Faucet Company for all warranty claims unless the purchaser has registered the product with Delta Faucet Company. This warranty applies only to Brizo® faucets manufactured after January 1, 1995 and installed in the United States of America, Canada and Mexico.

DELTA FAUCET COMPANY SHALL NOT BE LIABLE FOR ANY SPECIAL, INCIDENTAL OR CONSEQUENTIAL DAMAGES (INCLUDING LABOR CHARGES) FOR BREACH OF ANY EXPRESS OR IMPLIED WARRANTY ON THE FAUCET. Some states/provinces do not allow the exclusion or limitation of special, incidental or consequential damages, so these limitations and exclusions may not apply to you. This warranty gives you special legal rights. You may also have other rights which vary from state/province to state/province.

This is Delta Faucet Company's exclusive written warranty and the warranty is not transferable.

If you have any questions or concerns regarding our warranty, please view our Warranty FAQs at [www.Brizo.com](http://www.Brizo.com), email us at [customerservice@deltafaucet.com](mailto:customerservice@deltafaucet.com) or call us at the applicable number above.

© 2014 Masco Corporation of Indiana

## LIMPIEZA Y CUIDADO DE SU LLAVE

Tenga cuidado al ir a limpiar este producto. Aunque su acabado es sumamente durable, puede ser afectado por agentes de limpieza o para pulir abrasivos. Para limpiar su llave, simplemente frotela con un trapo húmedo y luego séquela con una toalla suave.

### Garantía Limitada de las Llaves de Agua (grifos) Brizo®

#### Piezas y acabado

Todas las piezas (excepto las piezas electrónicas y las pilas) y los acabados de esta llave de agua Brizo® están garantizados al consumidor comprador original de estar libres de defectos en material y fabricación durante el tiempo que el comprador original posea la vivienda en la que la llave de agua fue originalmente instalada o, para los consumidores comerciales, durante 5 años a partir de la fecha de compra.

#### Componentes electrónicos y pilas (si aplicable)

Todas las piezas (salvo las pilas), si hay, de esta llave de agua Brizo® están garantizadas al consumidor comprador original de estar libres de defectos en materiales y fabricación durante 5 años a partir de la fecha de compra o, para los usuarios comerciales, por un año a partir de la fecha de compra. No se garantizan las pilas.

Delta Faucet Company reemplazará, SIN CARGO, durante el período de garantía aplicable, cualquier pieza o acabado que pruebe tener defectos de material y/o fabricación bajo la instalación, uso y servicio normal. Si la reparación o su reemplazo no es práctico, Delta Faucet Company tiene la opción de reembolsarle su dinero por la cantidad del precio de compra a cambio de la devolución del producto. **Estos son sus únicos recursos.**

Delta Faucet Company recomienda que use los servicios de un plomero profesional para todas las instalaciones y reparaciones. También le recomendamos que utilice sólo las piezas de repuesto originales de Brizo®.

Delta Faucet Company no será responsable por cualquier daño a la llave de agua que resulte del mal uso, abuso, negligencia o mala instalación o mantenimiento o reparación incorrecta, incluyendo el no seguir los cuidados aplicables y las instrucciones de limpieza.

Las piezas de repuesto se pueden obtener llamando al número correspondiente más abajo, o escribiendo a:

#### En los Estados Unidos y México:

Delta Faucet Company  
Product Service  
55 E. 111th Street  
Indianapolis, IN 46280  
1-877-345-BRIZO (2749)  
customerservice@deltafaucet.com

#### En Canadá:

Masco Canada Limited, Plumbing Group  
Technical Service Centre  
350 South Edgeware Road  
St. Thomas, Ontario, Canada N5P 4L1  
1-877-345-BRIZO (2749)  
customerservice@mascocanada.com

La prueba de compra (recibo original) del comprador original debe ser disponible a Delta Faucet Company para todos los reclamos a menos que el comprador haya registrado el producto con Delta Faucet Company. Esta garantía le aplica sólo a las llaves de agua de Brizo® fabricadas después del 1 de enero 1995 e instaladas en los Estados Unidos de América, Canadá y México.

DELTA FAUCET COMPANY NO SE HACE RESPONSABLE POR CUALQUIER DAÑO ESPECIAL, INCIDENTAL O CONSECUENTE (INCLUYENDO LOS GASTOS DE MANO DE OBRA) POR EL INCUMPLIMIENTO DE CUALQUIER GARANTÍA EXPRESA O IMPLÍCITA DE LA LLAVE DE AGUA. Algunos estados/provincias no permiten la exclusión o limitación de daños especiales, incidentales o consecuentes, por lo que estas limitaciones y exclusiones pueden no aplicarse a usted. Esta garantía le otorga derechos legales. Usted también puede tener otros derechos que varían de estado/provincia a estado/provincia.

Esta es la garantía exclusiva por escrito de Delta Faucet Company y la garantía no es transferible.

Si usted tiene alguna pregunta o inquietud acerca de nuestra garantía, por favor, vea nuestra sección de preguntas frecuentes FAQ sobre la garantía en [www.Brizo.com](http://www.Brizo.com), también puede enviarnos un correo electrónico a [customerservice@deltafaucet.com](mailto:customerservice@deltafaucet.com) o llámenos al número que le corresponda anteriormente incluido.

© 2014 Masco Corporación de Indiana

## INSTRUCTIONS DE NETTOYAGE

Il faut le nettoyer avec soin. Même si son fini est extrêmement durable, il peut être abîmé par des produits fortement abrasifs ou des produits de polissage. Il faut simplement le frotter doucement avec un chiffon humide et le sécher à l'aide d'un chiffon doux.

### Garantie limitée des robinets Brizo®

#### Pièces et finis

Toutes les pièces (à l'exception des composants électroniques et des piles) et tous les finis de ce robinet Brizo® sont protégés contre les défauts du matériau et les vices de fabrication par une garantie qui est consentie au premier acheteur et qui demeure valide tant que celui-ci demeure propriétaire de la maison dans laquelle le robinet a été installé. Dans le cas d'une utilisation commerciale, la garantie est de 5 ans à compter de la date d'achat.

#### Composants électroniques et piles (le cas échéant)

Si ce robinet Brizo® comporte des composants électroniques, ces composants (à l'exception des piles) sont protégés contre les défauts du matériau et les vices de fabrication par une garantie consentie au premier acheteur qui est d'une durée de 5 ans à compter de la date d'achat. Dans le cas d'une utilisation commerciale, la garantie est d'un an à compter de la date d'achat. Aucune garantie ne couvre les piles.

Delta Faucet Company remplacera, GRATUITEMENT, pendant la période de garantie applicable, toute pièce ou tout fini qui présentera une défectuosité du matériau et/ou un vice de fabrication pour autant que le robinet ait été installé, utilisé et entretenu normalement. S'il est impossible de réparer ou de remplacer le robinet, Delta Faucet Company pourra décider de rembourser le prix d'achat du produit pour autant que celui-ci lui soit retourné. **Il s'agit de vos seuls recours.**

Delta Faucet Company recommande de confier l'installation et la réparation à un plombier professionnel. Nous vous recommandons également d'utiliser uniquement des pièces de rechange authentiques Brizo®.

Delta Faucet Company se dégage de toute responsabilité à l'égard des dommages causés au robinet en raison d'un mauvais usage, d'un usage abusif, de la négligence ou de l'utilisation d'une méthode d'installation, de maintenance ou de réparation incorrecte ou inadéquate, y compris les dommages résultant du non-respect des instructions de nettoyage et d'entretien applicables.

Pour obtenir des pièces de rechange, veuillez appeler au numéro applicable ci-dessous ou écrire à l'adresse applicable ci-dessous.

#### Aux États-Unis et au Mexique :

Delta Faucet Company  
Product Service  
55 E. 111th Street  
Indianapolis, IN 46280  
1-877-345-BRIZO (2749)  
customerservice@deltafaucet.com

#### Au Canada:

Masco Canada Limited, Plumbing Group  
Technical Service Centre  
350 South Edgeware Road  
St. Thomas, Ontario, Canada N5P 4L1  
1-877-345-BRIZO (2749)  
customerservice@mascocanada.com

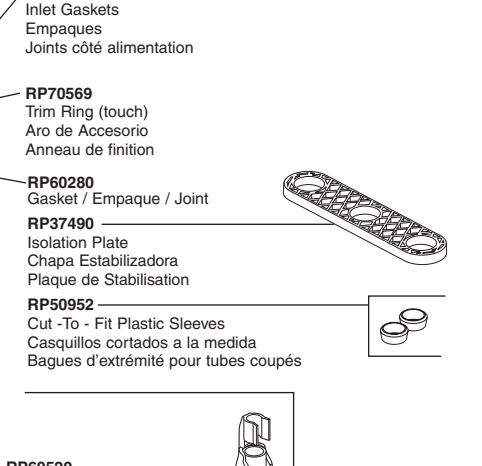
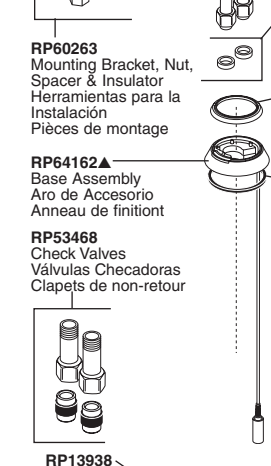
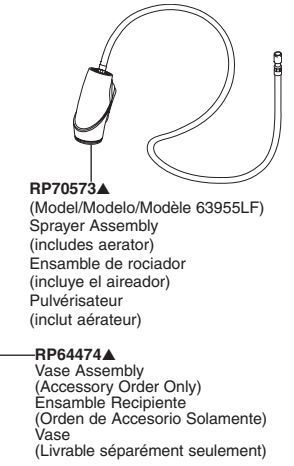
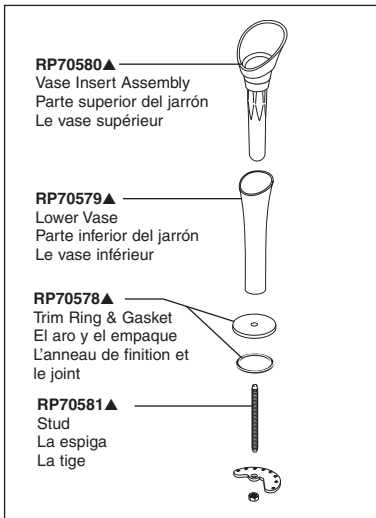
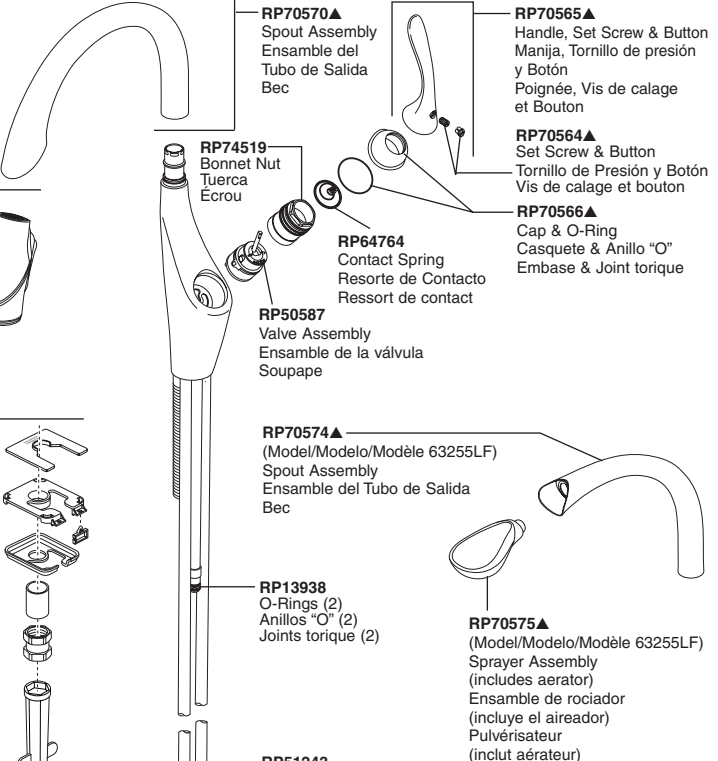
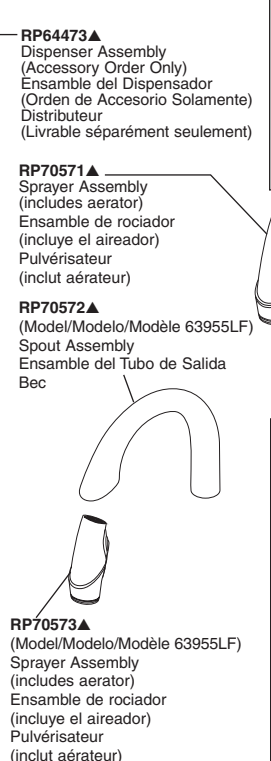
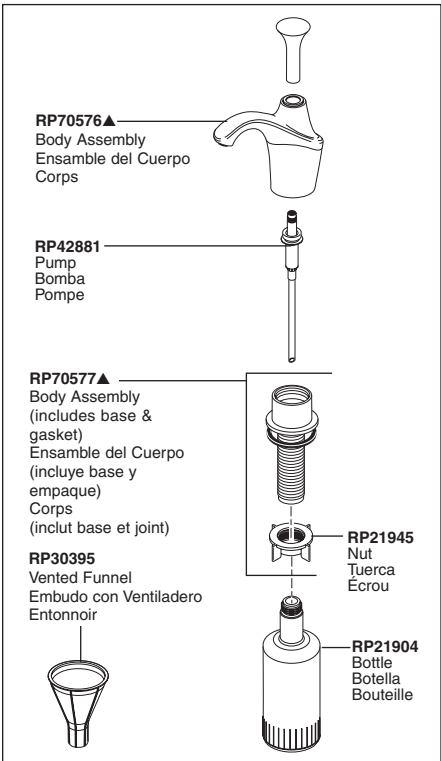
La preuve d'achat (reçu original) du premier acheteur doit être présentée à Delta Faucet Company pour toutes les demandes en vertu de la garantie, sauf si le produit a été enregistré auprès de Delta Faucet Company. La présente garantie s'applique uniquement aux robinets Brizo® fabriqués après le 1er janvier 1995 et installés aux États-Unis d'Amérique, au Canada et au Mexique.

DELTA FAUCET COMPANY SE DÉGAGE DE TOUTE RESPONSABILITÉ À L'ÉGARD DES DOMMAGES PARTICULIERS, CONSÉCUTIFS OU INDIRECTS (Y COMPRIS LES FRAIS DE MAIN-D'ŒUVRE) QUI POURRAIENT RÉSULTER DE LA VIOLATION D'UNE GARANTIE IMPLÍCITE OU EXPLÍCITE QUELCONQUE SUR LE ROBINET. Dans les États ou les provinces où il est interdit de limiter ou d'exclure la responsabilité à l'égard des dommages particuliers, consécutifs ou indirects, les limites et les exclusions susmentionnées ne s'appliquent pas. La présente garantie vous donne des droits précis qui peuvent varier selon l'État ou la province où vous résidez.

La présente garantie écrite est la garantie exclusive offerte par Delta Faucet Company et elle n'est pas transférable.

Si vous avez des questions ou des préoccupations en ce qui concerne notre garantie, veuillez consulter la page Warranty FAQs à [www.Brizo.com](http://www.Brizo.com), faire parvenir un courriel à [customerservice@deltafaucet.com](mailto:customerservice@deltafaucet.com) ou nous appeler au numéro applicable.

© 2014 Division de Masco Indiana

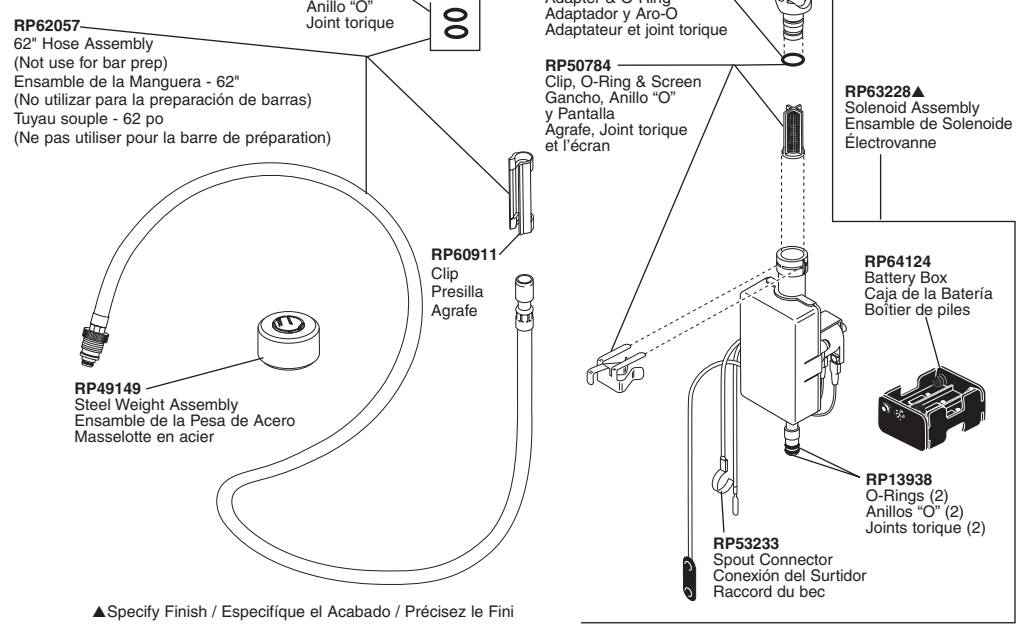


**Accessory Order**

**RP63263**  
Adapters  
3/8"-24 UNEF to 1/2"-20 UN & 3/8"-24 UNEF to 1/2"-14 NPSM  
Adaptadors  
3/8"-24 UNEF a 1/2"-20 UN & 3/8"-24 UNEF a 1/2"-14 NPSM

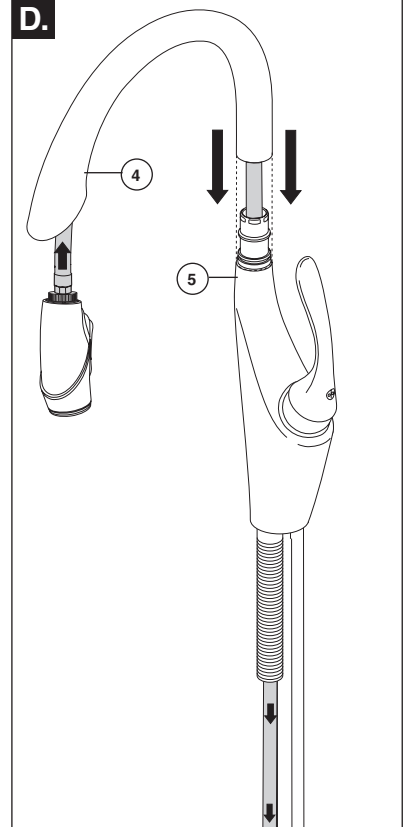
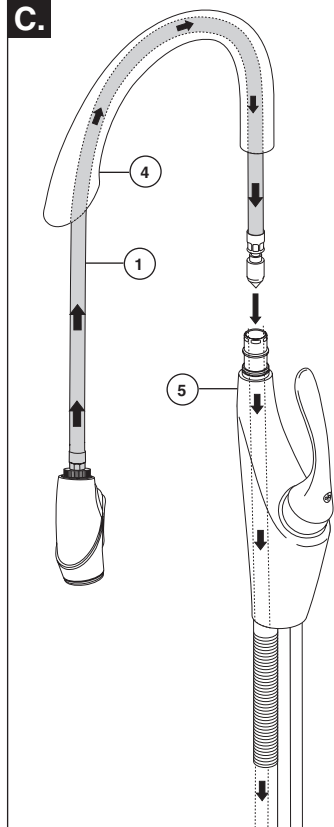
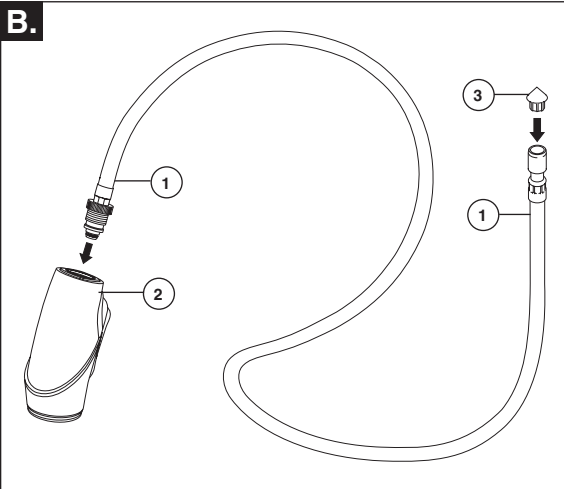
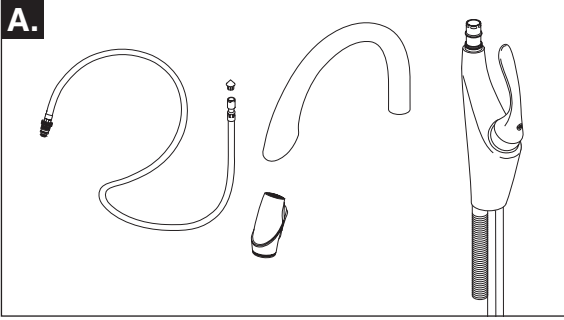
**RP63264**  
Adapters (10)  
3/8"-24 UNEF to 1/2"-20 UN  
Adaptadors (10)  
3/8"-24 UNEF a 1/2"-20 UN  
Adaptateurs (10)  
3/8 po-24 UNEF à 1/2 po-20 UN

**RP63265**  
Adapters (10)  
3/8"-24 UNEF to 1/2"-14 NPSM  
Adaptadors (10)  
3/8"-24 UNEF a 1/2"-14 NPSM  
Adaptateurs (10)  
3/8 po-24 UNEF à 1/2 po-14 NPSM



▲Specify Finish / Especificque el Acabado / Précisez le Fini

# 1



## Hose Installation

- A.** For this step, use the parts shown above.
- B.** Screw the threaded fitting of hose (1) into spray head (2) to prevent the hose from being pulled into the spout until you are ready to flush the lines. Insert hose guide (3) into end of hose (1) as shown. **Note: 64955LF prep sprayer is already assembled to hose.**

- C.** Feed hose assembly (1) through spout (4) and hub (5).
- D.** Slide spout assembly (4) onto hub (5). **Use caution not to pinch fingers.** Rotate spout assembly to ensure smooth operation.

## Instalación de la Manguera

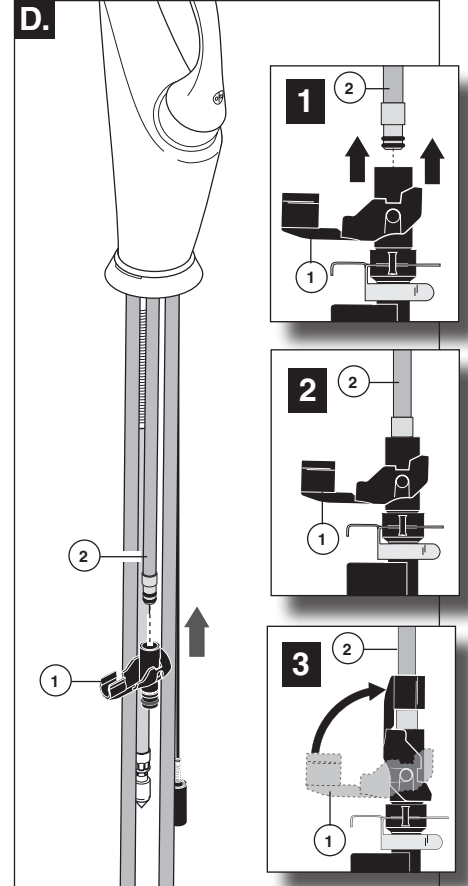
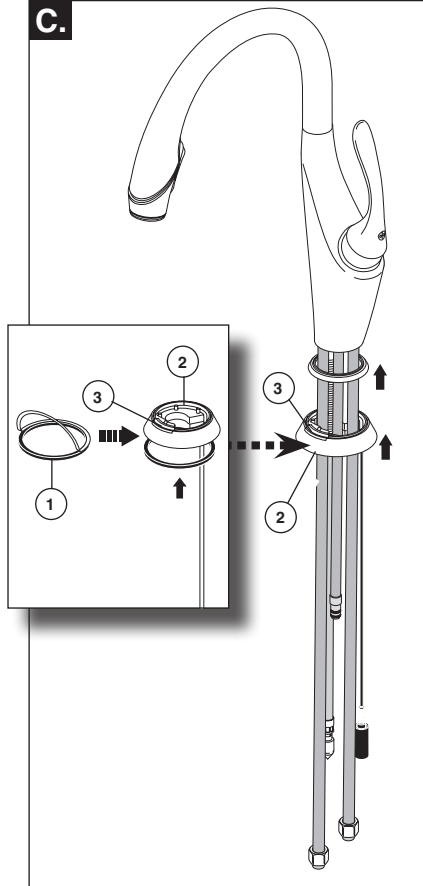
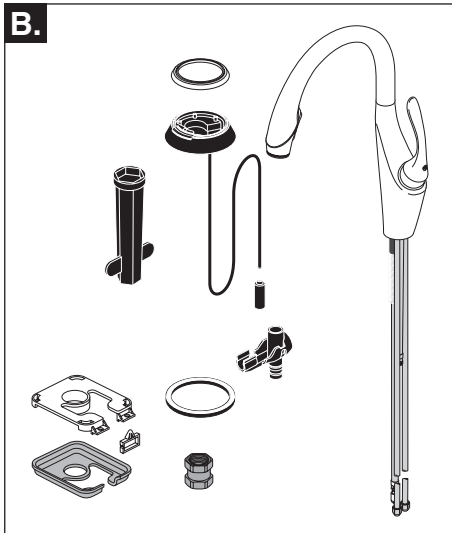
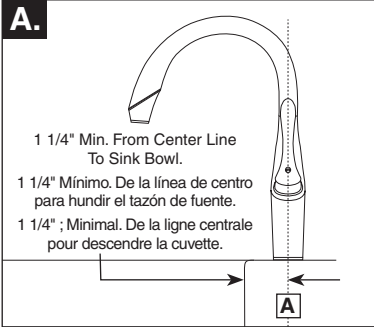
- A.** Para este paso, utilice las piezas mostradas anteriormente.
- B.** Atornille la conexión roscada de la manguera (1) en la cabeza del rociador (2) para evitar que la manguera se hale dentro del surtidor hasta que esté listo para dejar correr el agua por las líneas. Introduzca la guía de la manguera (3) en el extremo de la manguera (1) como se muestra. **Nota:** el rociador para preparativos 64955LF ya está ensamblado en la manguera.

- C.** Pase la manguera (1) por el surtidor (4) y por la base o campana (5).
- D.** Deslice el ensamble del surtidor (4) en la base (5). **Tenga cuidado de no pellizcarse los dedos.** Gire el surtidor para asegurar un buen funcionamiento.

## Installation du tuyau souple

- A.** Pour cette étape, veuillez utiliser les pièces montrées ci-dessus.
- B.** Vissez le raccord fileté du tuyau souple (1) dans la tête de douche (2) pour empêcher le tuyau souple d'entrer complètement dans le bec avant que vous soyez prêt à rincer la tuyauterie. Introduisez le guide-tuyau (3) dans l'extrémité du tuyau souple (1) comme le montre la figure. **Note :** la douche pour robinet d'évier d'ilot 64955LF est déjà raccordée au tuyau.

- C.** Introduisez le tuyau souple (1) dans le bec (4) et le porte-bec (5).
- D.** Glissez le bec (4) sur le porte-bec (5). **Prenez garde de vous pincer les doigts.** Tournez le bec pour vous assurer qu'il bouge librement.

**2**

### Spout Installation For Top Mount Sinks

**A.** Your faucet is designed for a hole diameter of 1 3/8" +/- 1/8" (35 mm +/- 3 mm) and a deck thickness of up to 3" (76 mm). Maximum deck thickness of soap dispenser is also 3" (76 mm). The minimum distance from the center line (A) to the sink bowl is 1 1/4".

**B.** For this step, use the parts shown above.

**C. SHUT OFF WATER SUPPLIES.** Remove adhesive backing on trim ring gasket (1) and press into place on trim ring (2). Slide trim ring over tubes and place on bottom of faucet making sure the indicator light (3) is located in front.

**D.** Slide adapter/swivel clip assembly (1) onto tube (2). Rotate arm upward and snap swivel clip over tube. **Make sure swivel clip snaps completely over tube.** Pull down moderately to ensure connection has been made.

### Instale la Llave de Agua / Grifo en el Borde del Fregadero

**A.** Su grifo está diseñado para un agujero mínimo de 1 3/8" (35 mm) y un grosor hasta de 3" (76 mm). El grosor máximo de la superficie de instalación o encimera para el dispensador de jabón también es de 3" (76 mm). La distancia mínima desde la línea central (A) al fregadero es de 1 1/4".

**B.** Para este paso, utilice las piezas mostradas anteriormente.

**C. CIERRE LOS SUMINISTROS DE AGUA.** Quite el forro o papel protector adhesivo en el aro de accesorio del empaque (1) y presione en su lugar en el aro de accesorio (2). Deslice el aro de accesorio sobre los tubos y coloque en la parte inferior de la llave de agua para asegurarse que la luz indicadora (3) quede ubicada en el frente.

**D.** Deslice el adaptador/ensamble del gancho giratorio (1) en el tubo (2). Gire el brazo hacia arriba y coloque a presión el gancho giratorio sobre el tubo. **Asegúrese que el gancho giratorio quede ajustado por completo sobre el tubo.** Hale hacia abajo moderadamente para asegurar que la conexión se ha hecho.

### Monter le robinet sur la plage

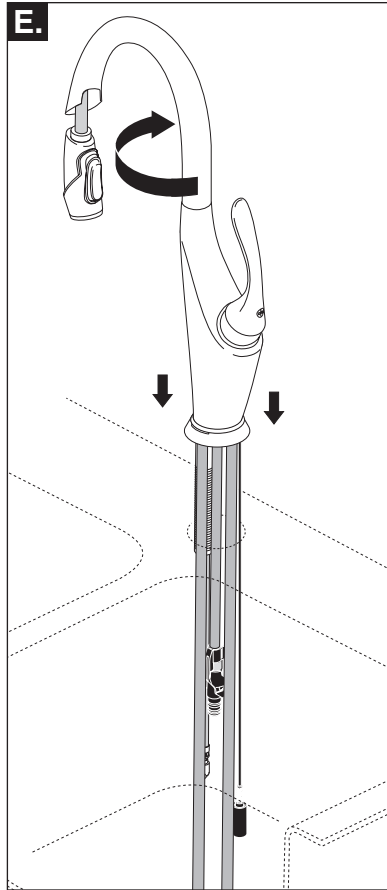
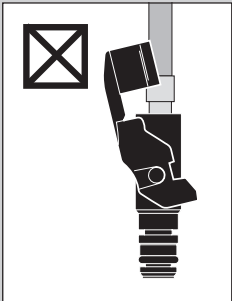
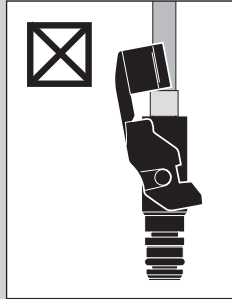
**A.** Votre robinet est conçu pour un trou d'un diamètre d'au moins 1 3/8 po (35 mm) et une surface d'au plus 3 po (76 mm) d'épaisseur. L'épaisseur maximale admissible de la surface pour le distributeur de savon est aussi de 3 po (76 mm). La distance minimale entre la ligne centrale (A) et la cuvette de l'évier est de 1 1/4 po.

**B.** Pour cette étape, veuillez utiliser les pièces montrées ci-dessus.

**C. FERMEZ LES ROBINETS D'ALIMENTATION.** Enlevez la pellicule qui recouvre la surface adhésive sur le joint de l'anneau de garniture (1) et appliquez le joint sur l'anneau de garniture (2). Glissez l'anneau de garniture sur les tubes et placez-le contre le fond du robinet en vous assurant que le voyant (3) se trouve à l'avant.

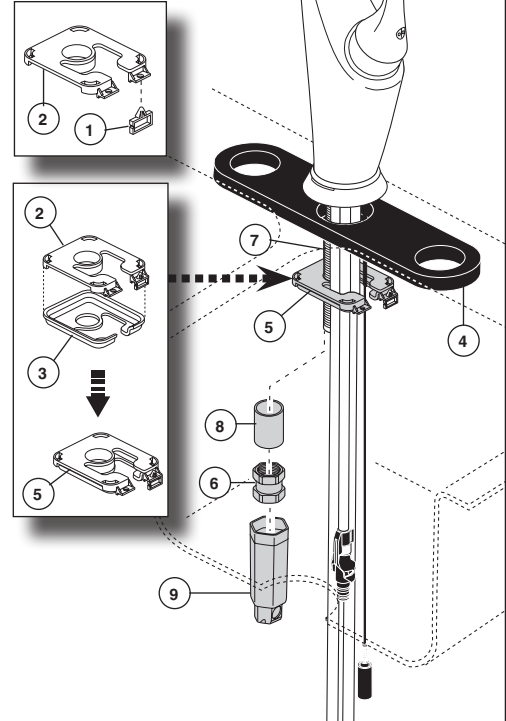
**D.** Glissez l'adaptateur à agrafe pivotante (1) sur le tube (2). Faites pivoter le bras vers le haut et fixez l'agrafe sur le tube. **Assurez-vous que l'agrafe pivotante est bien fixée sur le tube.** Tirez modérément pour vous assurer que le raccord est solide.

**Incorrect Installations.**  
**Instalaciones incorrecta.**  
**Installations incorrecte.**



**Top Mount Sinks**  
**Instalación por Encima / Bâti supérieur**

**F-A**



**Notice**

Property damage and water leak possible. Incorrectly installed or unapproved swivel clip may cause water leaks and property damage. Follow instructions to install swivel clip provided with this faucet.

**E.** Insert tubes through mounting hole in sink and center faucet in position over hole. *HINT: Turn the spout tube opposite the handle to balance the assembly when mounting and aid installation of the hose.* Next, follow the step for your type of sink - top mounted sink (F-A) or sink mounted underneath counter (F-B).

**F-A** For sinks mounted on top of the counter top: (See illustration F-A) Insert tab on saddle (1) into hole in insulator (2). Snap insulator (2) and bracket (3) together as shown. (From underneath sink) **You must install** the isolation plate (4) (supplied with faucet), mounting bracket / insulator assembly (5) (insulator side up) and nut (6) onto the mounting shank (7). For decks up to 1 3/8" (35 mm) thick, use provided spacer (8) between nut and mounting bracket. Tighten nut (6) using wrench (9). Do not over tighten. **Note:** The wrench provided is designed to be used with a variety of tools: flat/Phillips head screwdrivers, wrenches, etc. **Note:** Thin gauge sinks not recommended. **It is important to ensure the spout shank does not contact the metal sink.**

**Aviso**

Es posible que se produzcan daños a la propiedad y fugas o filtraciones de agua. El gancho giratorio mal instalado o no aprobado puede causar fugas de agua y daños a la propiedad. Siga las instrucciones para instalar el gancho giratorio provisto con esta llave de agua.

**E.** Inserte los tubos a través del orificio de instalación en el fregadero y coloque la llave de agua en una posición central en el agujero. *SUGERENCIA: Gire el tubo surtidor opuesto a la manija para balancear el ensamble cuando haga el montaje y así ayudar con la instalación de la manguera.* A continuación, siga los pasos para su tipo de fregadero - fregadero montado por encima (F-A) o por debajo de la encimera o mueble (F-B).

**F-A** Para los fregaderos montados en la parte superior de la encimera: (Vea la ilustración F-A) Inserte la lengüeta en la abrazadera de silla (1) en el agujero del aislante (2). Adjunte a presión el aislador (2) y el soporte (3), como se muestra. (Desde abajo del fregadero), Usted debe instalar la placa de aislamiento (4) (suministrada con la llave de agua - grifo), el soporte del montaje/ensamblaje del aislador (5) (el lado del aislador hacia arriba) y la tuerca (6) en la espiga de montaje (7). Para las encimeras o muebles de un grosor hasta 1 3/8" (35 mm), utilice siempre un separador o espaciador (8) entre la tuerca y el soporte del montaje. Apriete la tuerca (6) con la llave de tuercas (9). No apriete demasiado. Nota: La llave de tuercas proporcionada está diseñada para ser utilizada con una variedad de tuercas: destornilladores de cabeza plana/Phillips, llaves de tuercas, etc. Nota: No se recomienda para fregaderos de grosor delgado. Es importante asegurar que la espiga del surtidor no tenga contacto con el fregadero de metal.

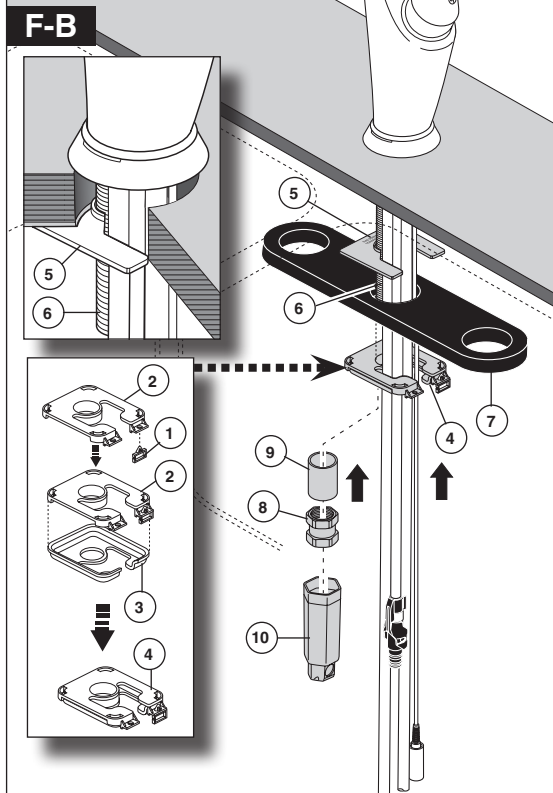
**Avis**

Possibilité de dommages matériels et de fuite. Une mauvaise installation de l'agrafe pivotante ou l'utilisation d'une agrafe pivotante non approuvée peut entraîner une fuite et des dommages matériels. Installez l'agrafe pivotante fournie avec ce robinet conformément aux instructions.

**E.** Introduisez les tubes dans le trou de montage de l'évier et centrez le robinet sur le trou. *CONSEIL : Faites pivoter le tube du bec du côté opposé à celui de la manette pour que le robinet soit équilibré pendant le montage et pour faciliter l'installation du tuyau souple.* Passez ensuite à l'étape correspondant au type de votre évier - évier monté sur le comptoir (F-A) ou évier monté sous le comptoir (F-B).

**F-A** Éviers montés sur le comptoir : (se reporter à la figure F-A) Introduisez la patte de l'étrier (1) dans le trou de l'isolateur (2). Solidariser l'isolateur (2) et le support (3) comme le montre la figure en exerçant une pression sur ceux-ci. (Par-dessous l'évier) Installez ensuite la plaque isolante (4) (fournie avec le robinet), le support de montage avec isolateur (5) (isolateur vers le haut) et l'écrou (6) sur la tige de montage (7). Si l'épaisseur de la surface ne dépasse pas 1 3/8 po (35 mm), placez la pièce d'espacement fournie (8) entre l'écrou et le support de montage. Serrez l'écrou (6) à l'aide de la clé (9). Prenez garde de trop serrer. Note : La clé fournie peut être utilisée avec une variété d'outils : tournevis à lame plate, tournevis Phillips, clés, etc. Note : L'installation dans un évier mince n'est pas recommandée. Si l'évier est en métal, la tige du bec ne doit absolument pas entrer en contact avec l'évier.

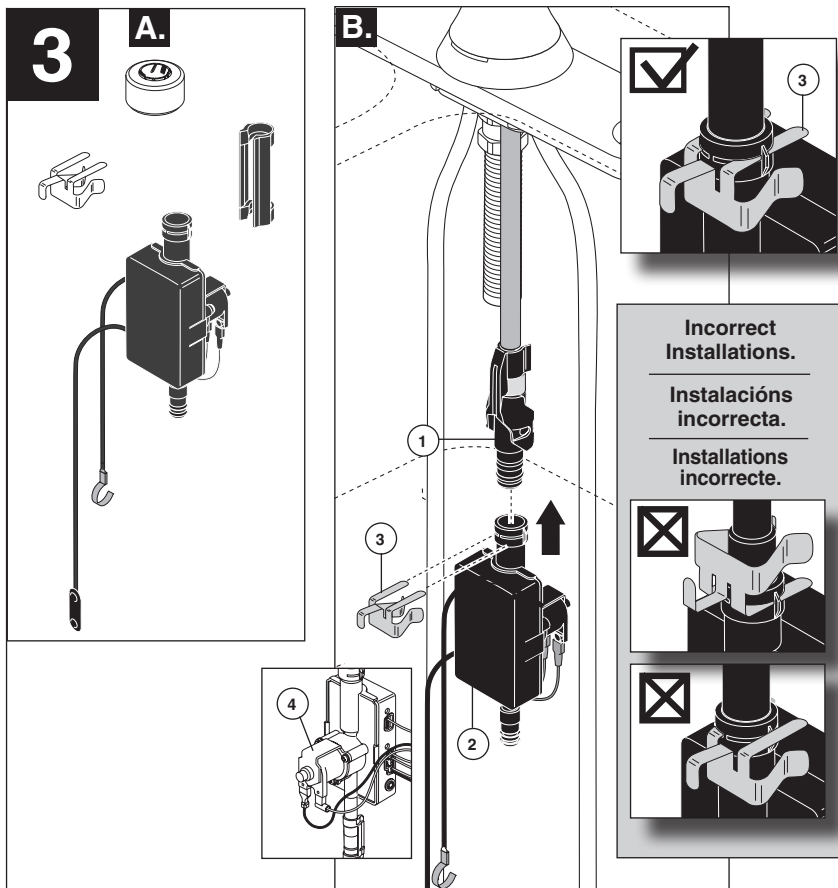
**Under Mount Sinks /  
Instalación por Debajo / Sous le bâti**



**F-B** For sinks mounted underneath the counter top: (See illustration F-B) Insert tab on saddle (1) into hole in insulator (2). Snap insulator (2) and bracket (3) together as shown. (From underneath sink) **You must install insulator (5) onto mounting shank (6) making sure the lip is installed inside mounting hole, fitting around mounting shank.** Next, **you must install** isolation plate (7), mounting bracket / insulator assembly (4) (insulator side up) and nut (8) onto the mounting shank (6). For decks up to 1 3/8" (35 mm) thick use provided spacer (9) between nut and mounting bracket. **For metal sinks mounted under solid surfaces it is important to ensure the spout shank (6) does not contact the metal sink.** Tighten nut (8) using wrench (10). Do not over tighten.

**F-B** Para los fregaderos montados debajo de la encimera: (Vea la ilustración F-B) Inserte la lengüeta en la abrazadera de silla (1) en el agujero del aislante (2). Adjunte a presión el aislador (2) y el soporte (3), como se muestra. (Desde abajo del fregadero), Usted debe instalar el aislador (5) en la espiga de montaje asegurando que el reborde quede instalado dentro del agujero de montaje (6), ajustado alrededor de la espiga de montaje. A continuación, debe instalar la placa de aislamiento (7), soporte de montaje / ensamblaje aislante (4) (lado del aislador hacia arriba) y la tuerca (8) en la espiga de montaje (6). En las encimeras de hasta 1 3/8" (35 mm) de grosor use el separador o espaciador provisto (9) entre la tuerca y el soporte de montaje. Para los fregaderos metálicos montados en superficies sólidas es importante asegurar que la espiga del surtidor (6) no tenga contacto con el fregadero de metal. Apriete la tuerca (8) con la llave de tuercas (10). No apriete demasiado.

**F-B** Éviers montés sous le comptoir : (se reporter à la figure F-B) Introduisez la patte de l'étrier (1) dans le trou de l'isolateur (2). Solidariser l'isolateur (2) et le support (3) comme le montre la figure en exerçant une pression sur ceux-ci. (Par-dessous l'évier) Installez l'isolateur (5) sur la tige de montage (6) en vous assurant que la lèvre se trouve à l'intérieur du trou de montage, autour de la tige de montage. Installez ensuite la plaque isolante (7), le support de montage avec isolateur (4) (isolateur vers le haut) et l'écrou (8) sur la tige de montage (6). Si l'épaisseur de la surface ne dépasse pas 1 3/8 po (35 mm), placez la pièce d'espacement fournie (9) entre l'écrou et le support de montage. Si l'évier est en métal et il est monté sous une surface pleine, il est important que la tige du bec (6) n'entre pas en contact avec l'évier. Serrez l'écrou (8) à l'aide de la clé (10). Prenez garde de trop serrer.



- A.** For this step, use the parts shown above.
- B.** Assemble swivel clip / adapter (1) and solenoid (2) together using clip (3), as shown. Pull down moderately to ensure connection has been made. **Note: Metal yoke (4) on solenoid may be touch sensitive (activate faucet if touched). Please ensure it is clear of any pipes or hoses.**

**Notice**

Property damage and water leak possible. Incorrectly installed or unapproved clip may cause water leaks and property damage. Follow instructions to install clip provided with this faucet.

- A.** Para este paso, utilice las piezas mostradas arriba.
- B.** Ensamble juntos el gancho giratorio / adaptador (1) y el solenoide (2), usando el gancho (3), como se muestra. Hale hacia abajo moderadamente para asegurar que la conexión se ha hecho. **Nota: la horquilla de metal (4) en el solenoide puede ser sensible al tacto (activa la llave de agua-grifo si se toca). Por favor, asegúrese que esté libre de los tubos y mangueras.**

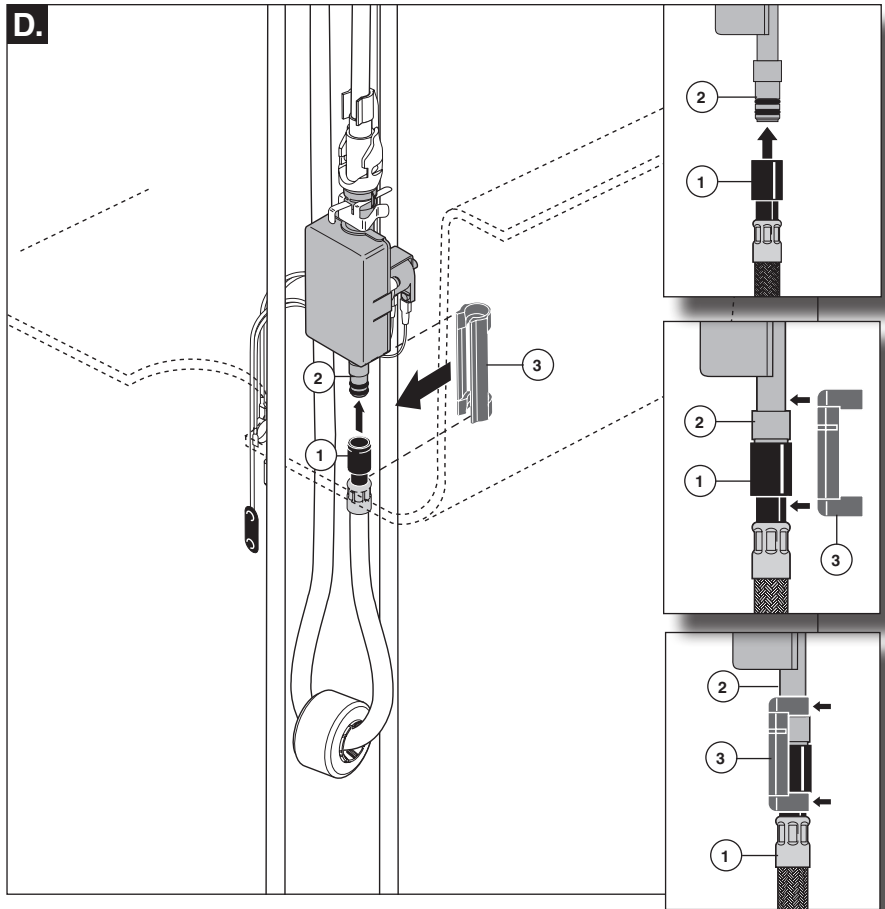
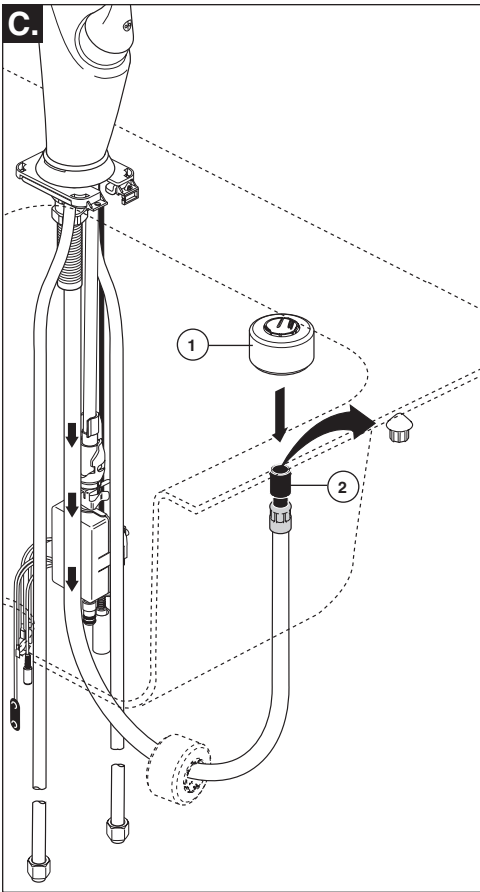
**Aviso**

Es posible que se produzcan daños a la propiedad y fugas o filtraciones de agua. El gancho mal instalado o no aprobado puede causar fugas de agua y daños a la propiedad. Siga las instrucciones para instalar el gancho provisto con esta llave de agua.

- A.** Pour cette étape, veuillez utiliser le sac qui porte le chiffre.
- B.** Assemblez l'adaptateur à agrafe pivotante (1) et le solénoïde (2) à l'aide de l'agrafe (3) comme le montre la figure. Tirer modérément pour vous assurer que le raccord est solide. **Note : L'étrier en métal (4) sur le solénoïde doit réagir au toucher (actionner le robinet au toucher). Veuillez vous assurer qu'il n'entre pas en contact avec un tuyau en métal ou un tuyau souple.**

**Avis**

Possibilité de dommages matériels et de fuite. Une mauvaise installation de l'agrafe ou l'utilisation d'une agrafe non approuvée peut entraîner une fuite et des dommages matériels. Installez l'agrafe fournie avec ce robinet conformément aux instructions.



**C.** Remove hose guide and slide hose weight (1) over end of hose (2).

**D.** Push hose end (1) onto solenoid assembly outlet (2). Attach clip (3) over hoses as shown. Pull down moderately to ensure connection has been made.

**Notice**

Property damage and water leak possible. Incorrectly installed or unapproved clip and hose may cause water leaks and property damage. Follow instructions to install hose and clip provided with this faucet.

**D.** Quite la guía de la manguera y deslice la pesa (1) de la manguera por el extremo de la manguera (2).

**E.** Coloque, presionando, el extremo de la manguera (1) en la salida (2) del ensamble del solenoide. Fije el gancho (3) sobre las mangueras como se muestra. Hale moderadamente para asegurar que la conexión se ha hecho.

**Aviso**

Un gancho o manguera incorrectamente instalado o no autorizado puede causar fugas o filtraciones de agua y daños a la propiedad. Siga las instrucciones para instalar la manguera y el gancho incluidos con esta llave de agua - grifo.

**D.** Enlevez le guide du tuyau souple et glissez la masselotte (1) sur l'extrémité du tuyau (2).

**E.** Poussez l'extrémité du tuyau souple (1) sur la sortie de l'électrovanne (2). Fixez l'agrafe (3) sur les tuyaux comme le montre la figure. Tirez modérément sur le tuyau souple pour vous assurer que le raccord est bien solide.

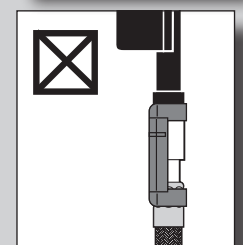
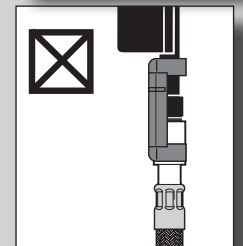
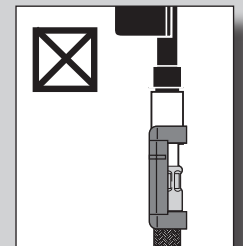
**Avis**

Possibilité de dommages matériels et de fuite. Une mauvaise installation du tuyau souple et de l'agrafe peut entraîner une fuite et des dommages matériels. Installez le tuyau souple et l'agrafe fournis avec de robinet conformément aux instructions.

**Incorrect Installations.**

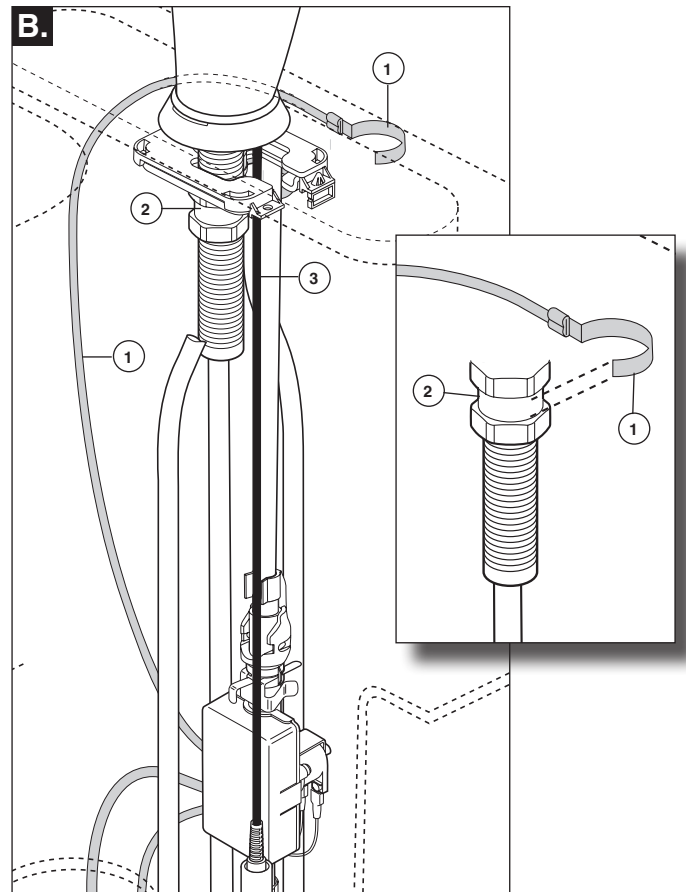
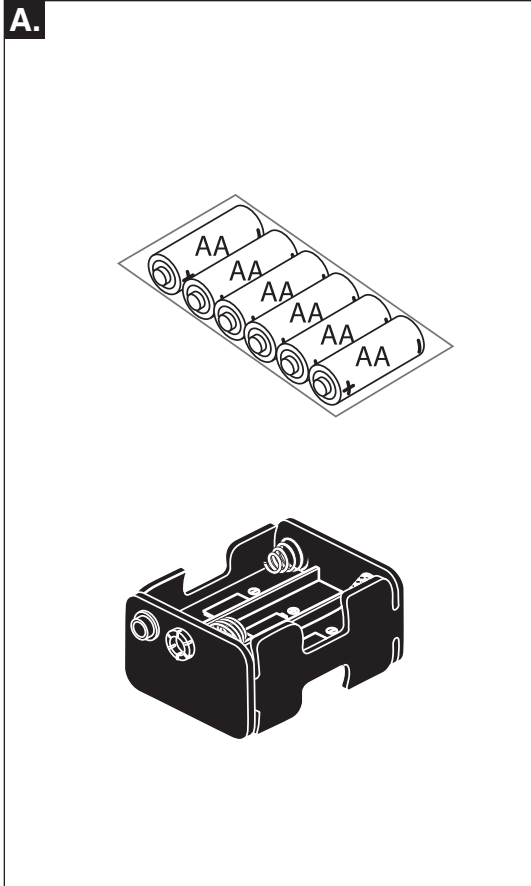
**Instalaciones incorrecta.**

**Installations incorrecte.**





# 4



### Wire Connections

**A.** For this step, use the parts shown above.

**B.** Briefly touch the cold stop or other ground with hand to dissipate any static charge. Attach wire (1), from the solenoid assembly, onto the groove on the spout mounting nut (2). Orient clip (1) so wire exits away from wire (3).

### Conexiones de Alambre

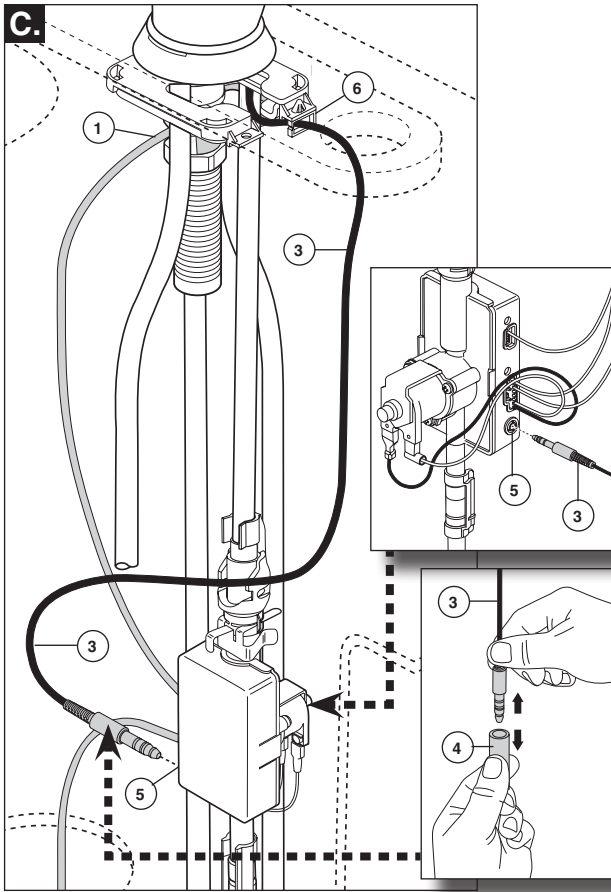
**A.** Para este paso, utilice las piezas mostradas anteriormente.

**B.** Brevemente toque el tope frío u otra conexión a tierra para disipar la carga estática. Conecte el cable (1), del ensamble del solenoide, en la ranura de la tuerca de instalación del surtidor (2). Alinee el gancho (1) de manera que el cable sale en dirección opuesta de éste (3).

### Branchement des fils

**A.** Pour cette étape, veuillez utiliser le sac qui porte le chiffre.

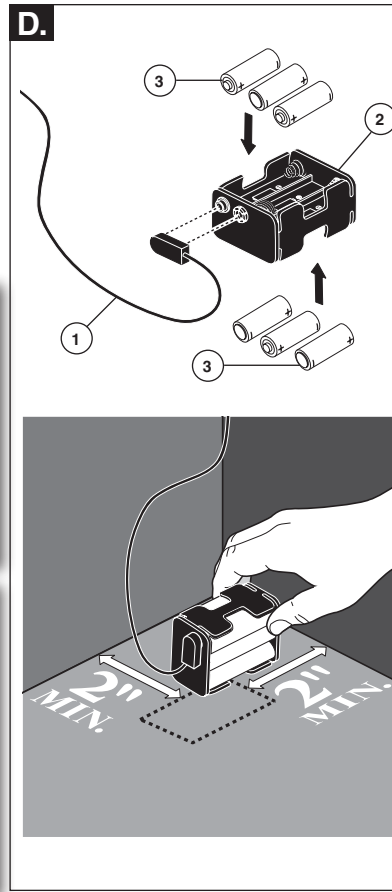
**B.** Touchez brièvement le robinet d'arrêt d'eau froide ou un autre élément à la terre pour dissiper toute charge d'électricité statique. Attachez le fil (1) relié à l'électrovanne dans la rainure de l'écrou de montage du bec (2). Orientez l'agrafe (1) de sorte que le fil fasse saillie en s'écartant du fil (3).



**C.** Wire (3), extending from faucet base, is shipped with a protective plastic cap (4). Remove this by grasping the plug and pulling off the cap. Discard cap. Plug wire (3) into port (5) on the solenoid assembly, and route through wire guide (6) keeping it away from wire (1). Avoid twisting wires together or placing the wires close to each other.

**C.** El cable de extensión (3), que se extiende desde la base de la llave de agua / grifo, se suministra con una tapa de plástico de protección (4). Quitela sujetando el enchufe y quitándole la tapa. Deseche tapa. Conecte el alambre (3) a la toma (5) en el ensamble del solenoide, y dirijalo a través del alambre de guía (6) manteniéndolo lejos del alambre (1). Evite torcer juntos los alambres o tener los alambres cerca uno del otro.

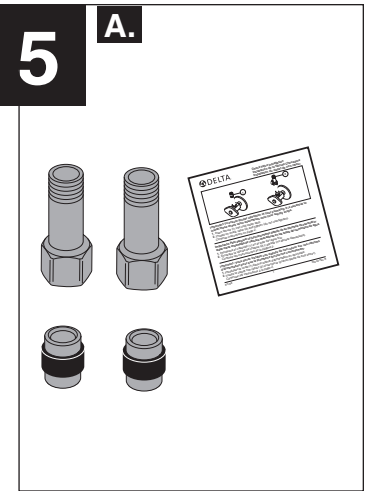
**C.** Le bout de fil (3), qui sort de la base du robinet, est muni d'un capuchon protecteur en plastique (4). Saisissez le fil et tirez sur le capuchon pour l'enlever. Jetez le capuchon. Connectez le fil (3) à la borne (5) de l'électrovanne et faites courir le fil dans le guide-fil (6) pour le tenir à l'écart du fil (1). Évitez de torsader les fils ou de les placer près l'un de l'autre.



**D.** Connect battery cable (1), from the solenoid, to battery box (2). Load 6 "AA" batteries (3) into the battery box (2). **Important: DO NOT load batteries before making all electrical connections. Note: It is critical for the batteries to be loaded in the correct direction in the battery box.** Place battery holder on cabinet floor. (**Flat on the floor for best performance and at least 2" from cabinet walls and other objects.**)

**D.** Conecte el cable de las baterías (1), del solenoide, a la caja de baterías (2). Coloque las 6 baterías / pilas "AA" (3) en la caja de baterías (2). **Importante: NO cargue las pilas antes de hacer todas las conexiones eléctricas. Nota: Es crítico que las baterías se carguen en la dirección correcta en la caja de baterías.** Coloque las baterías en el piso del gabinete. (**Plano en el piso para obtener un mejor rendimiento y por lo menos a 2" de las paredes del gabinete y otros objetos.**)

**D.** Raccordez le câble du boîtier de piles (1), au boîtier de piles (2). Placez 6 piles « AA » (3) dans le boîtier de piles (2). **Important: NE PLACEZ PAS les piles dans le boîtier de piles avant d'avoir réalisé tous les branchements électriques. Note: les piles doivent absolument être placées dans le bon sens dans le boîtier de piles.** Placez le boîtier de piles sur le fond de l'armoire. (**Idéalement, il doit reposer à plat sur le fond de l'armoire à au moins 2 po des parois de l'armoire et des autres objets.**)



**A.** For this step, use the parts shown above.

### Notice

Property damage and water leak possible. Incorrectly installed or unapproved check valve assemblies may cause water leaks and property damage. Follow instructions to install check valve assemblies provided with this faucet.

**A.** Para este paso, utilice las piezas mostradas anteriormente.

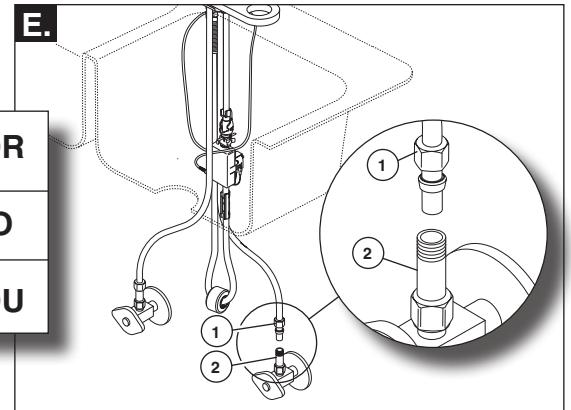
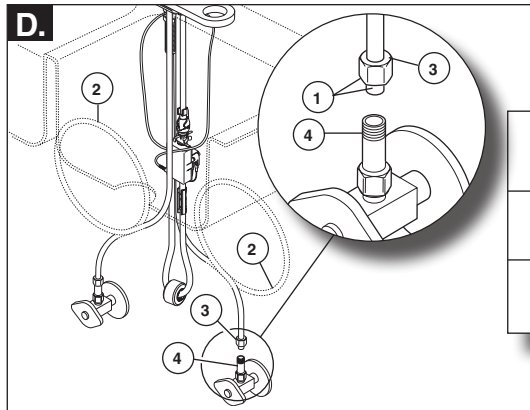
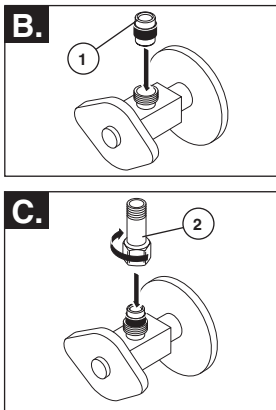
### Aviso

Es posible que se produzcan daños a la propiedad y fugas o filtraciones de agua. El ensamble de la llave de paso incorrectamente instalado o no aprobado puede causar fugas de agua y daños a la propiedad. Siga las instrucciones para instalar el ensamble de la llave de paso provisto con esta llave de agua.

**A.** Pour cette étape, veuillez utiliser le sac qui porte le chiffre.

### Avis

Possibilité de dommages matériels et de fuite. Une mauvaise installation des clapets de non-retour ou l'installation de clapets de non-retour non approuvés peut entraîner des fuites et des dommages matériels. Installez les clapets de non-retour fournis avec ce robinet conformément aux instructions.



## Water Line Connections

- B. Important:** To ensure proper operation of your plumbing it is essential to install these check valve assemblies onto your supply stops. Insert ferrule (1) into cold water stop.
- C.** Thread on check valve (2) and tighten. **DO NOT OVERTIGHTEN.** Repeat steps A & B for hot water stop.
- D.** Ensure all fittings and end connections are free of debris. Faucet fittings (1) are 3/8" compression, with ends colored red for hot and blue for cold. Loop tubing (2) if it is too long. **Note: Recommended tubing minimum bend diameter is 8".** Secure metal nut (3) on faucet tube to check valve connection (4) and hand tighten, then tighten one additional turn with wrench. **DO NOT OVERTIGHTEN.** Repeat for other tube. **WARNING: Do not use pipe dope or other sealants on water line connections.**

## E. Custom Fit Connections

- If you determine the PEX supply tubing for this faucet is too long and must be shorter to create an acceptable installation, be sure to read the instructions and plan ahead. When cutting the supply tubing the installer accepts the responsibility to do so in a way that allows a leak-free joint to be created. Delta is not responsible for tubing that is cut too short or cut in a way that will not allow for a leak-free joint.
- For custom fit installations, you must use RP50952 sleeves supplied with model and nuts included on supply lines. **Tube cut must be straight.** See plastic sleeve installation instructions found in RP50952 and included in this document for more information.
- Secure metal nut (1) on faucet tube to check valve connection (2) and hand tighten, then tighten an additional 2 turns with wrench. **DO NOT OVERTIGHTEN.** Repeat for other tube.

**WARNING: Do not use pipe dope or other sealants on water line connections.**

## Potential Problems and Remedies

- Tubing is not cut perpendicular to the axis of the tube: carefully make an additional cut, being careful not to cut the tube too short.
- Tubing is cut too short: buy a coupling union and a replacement supply line that mate together from a store. The coupling union end intended to connect to the faucet must mate to the standard 3/8" connection nuts and plastic sleeves supplied with the faucet.
- The plastic sleeve or connection nut is lost: purchase a replacement nut and/or plastic sleeve that are designed to seal with PEX tubing. **NOTICE: DO NOT use a metal sleeve, RP51243 gasket (supplied with faucet) or ferrule in the place of the plastic sleeve supplied, it may not create a leak-free joint.**

## Conexiones a la Línea de Agua

- B. Importante:** Para asegurar el funcionamiento correcto de su plomería es esencial instalar los ensamblajes de las válvulas checkadoras en los topes del suministro. Introduzca el casquillo (1) en el pare de agua fría.
- C.** Enrosque en el adaptador (2) y apriete. **NO APRIETE DEMASIADO.** Repita los pasos A & B en el tope del agua caliente.
- D.** Asegúrese que todos los accesorios y las conexiones finales estén libres de residuos. Los accesorios (1) son de compresión de 3/8", con los extremos de color rojo para el agua caliente y azul para el agua fría. Enlace las tuberías (2) si es muy larga. **Nota: La curva mínima recomendada es de 8" de diámetro.** Fije la tuerca de metal (3) en el tubo de la llave de agua a la conexión (4) y apriete a mano, luego apriete con una vuelta adicional con una llave de tuercas. **NO APRIETE DEMASIADO.** Repita con el otro tubo. **AVISO: No use compuesto para tuberías u otros selladores en las conexiones de la tubería de agua.**

## E. Conexiones Especiales

- AVISO: Si usted determina que la tubería PEX para el suministro de agua para esta llave de agua es muy larga y debe recortarse para crear una instalación aceptable, asegúrese leer las instrucciones y planifique de antemano.** Cuando corte la tubería de suministro el instalador acepta la responsabilidad de hacerlo de una manera que permite crear una articulación sin filtraciones. Delta no se responsabiliza por las tuberías que se han cortado demasiado cortas o cortadas de una manera que no permite una articulación libre de filtración.
- Para instalaciones hechas a la medida, usted debe usar mangas RP50952 incluidas con el modelo y las tuercas incluidas en las tuberías de suministro. El corte del tubo debe ser recto. Vea las instrucciones para la instalación de la manga plástica incluida con el RP50952 y para más información incluida en este documento.

Fije la tuerca de metal (1) en la tubería de la llave de agua / grifo a la conexión de la válvula de suministro (2) y

apriete a mano. Con la llave de tuercas, apriete la tuerca dándole 2 vueltas más de si fuera apretado a mano. **NO APRIETE DEMASIADO.** Repita con la otra tubería. **AVISO: No use compuesto para tuberías u otros selladores en las conexiones de la tubería de agua.**

## Problemas Potenciales y Soluciones

- La tubería no está cortada perpendicular al eje del tubo: cuidadosamente haga un corte adicional, teniendo cuidado de no cortar el tubo demasiado corto.
- La tubería está cortada demasiado corta: compre en un almacén un acoplamiento de unión y una tubería de suministro de repuesto que acoplen. El extremo de la unión de acoplamiento que es para conectar a la llave de agua debe acoplar con las tuercas estándares de 3/8" y mangas de plástico incluidas con la llave de agua / grifo.
- La manga plástica o la tuerca de conexión se ha perdido: compre una tuerca de repuesto y/o manga plástica diseñada para sellar con la tubería PEX. **AVISO: No use una manga de metal, RP51243 empaque (suministrado con el grifo) o casquillo, en vez de la manga incluida puede no crear una articulación sin filtración.**

## Branchement à la tuyauterie

- B. Important :** Vous devez installer ces clapets de non-retour sur vos robinets d'alimentation pour que la plomberie fonctionne correctement. Introduisez la virole (1) dans le robinet d'alimentation en eau froide.
- C.** Vissez l'adaptateur (2) et serrez-le. **PRENEZ GARDE DE TROP SERRER.** Répétez les étapes A et B pour le robinet d'alimentation en eau chaude.
- D.** Assurez-vous que tous les raccords sont exempts de corps étrangers. Le branchement est effectué au moyen de raccords de robinetterie (1) 3/8 po à compression. L'extrémité du raccord d'eau chaude est rouge et celle du raccord d'eau froide est bleue. Faites une boucle avec le tube (2) s'il est trop long. **Note : Le diamètre minimal de la courbure doit être d'au moins 8 po.** Vissez l'écrou métallique (3), qui se trouve sur le tube du robinet, sur le raccord du robinet d'alimentation (4) et serrez-le à la main, puis faites un tour supplémentaire avec une clé. **PRENEZ GARDE DE TROP SERRER.** Raccordez l'autre tube de la même manière. **MISE EN GARDE : N'utilisez pas de pâte à joint ni d'autres produits d'étanchéité sur les raccords de tuyauterie.**

## E. Spéciaux Tuyauterie Branchement

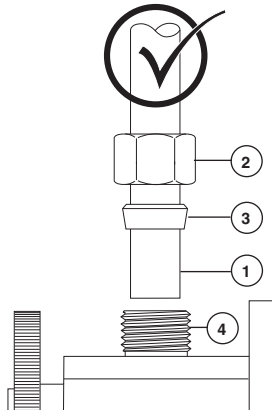
- NOTIFICATION :** Si le tube d'alimentation en PEX de ce robinet est trop long et doit être raccourci, lisez les instructions et prenez le temps de réfléchir. Vous devez couper le tube de manière à obtenir un joint étanche. Delta n'accepte aucune responsabilité si le tube a été coupé trop court ou d'une manière qui empêche le joint d'être étanche.
- Dans le cas des installations sur mesure, vous devez utiliser les manchons RP50952 fournis avec le robinet et les écrous qui se trouvent sur les arrivées d'eau. Le tube doit être coupé d'équerre. Pour obtenir plus de renseignements, veuillez consulter les instructions d'installations des manchons en plastique qui se trouvent dans le kit RP50952 et qui sont incluses dans le présent document.
- Vissez l'écrou métallique (1), qui se trouve sur le tube du robinet, sur le raccord du robinet d'alimentation (2) et serrez-le à la main. Serrez-le à la main, puis faites deux tours à l'aide d'une clé. **PRENEZ GARDE DE TROP SERRER.** Raccordez l'autre tube de la même manière.

**MISE EN GARDE :** N'utilisez pas de pâte à joint ni d'autres produits d'étanchéité sur les raccords de tuyauterie.

## Problèmes possibles et correctifs

- Le tube n'est pas sectionné perpendiculairement à son axe : Faites une nouvelle coupe en prenant garde de ne pas trop raccourcir le tube.
- Vous avez coupé le tube trop court : Achetez un raccord-union et un tube d'arrivée d'eau de rechange dans un magasin. L'extrémité du raccord-union à raccorder au robinet doit être compatible avec les écrous 3/8 po standard et les manchons en plastique fournis avec le robinet.
- Vous avez perdu un manchon en plastique ou un écrou de raccordement : Achetez un écrou et/ou un manchon en plastique conçus pour former un raccord étanche avec un tube PEX. **NOTIFICATION :** Évitez d'utiliser un manchon métallique, RP51243 le joint (fournie avec le robinet) ou une virole à la place du manchon en plastique fourni. Le joint ne sera pas étanche.

**Correct method**  
**Método Correcto**  
**Bonne méthode**



**Custom Fit Connections - Plastic Sleeve Installation Instructions**

1. Identify desired length of tube (1). Leave 1" - 2" of extra length to allow for easier installation and cut tube. Ensure cut is straight and burr free.
2. Slide nut (2) and plastic sleeve (3) onto cut tube. Ensure sleeve is oriented as shown.
3. Insert tube into outlet fitting (4). Tube should touch bottom of hole inside fitting.
4. Slide plastic sleeve down tube until it engages top of fitting. **NOTICE: Failure to use plastic sleeve in the correct orientation will result in disconnection and possible water damage.**
5. Slide nut over plastic sleeve. With wrench, tighten nut 2 turns past finger tight.

**Notice**

Property damage and water leak possible. Incorrectly installed or unapproved plastic sleeve may cause water leaks and property damage. Follow instructions to custom fit using plastic sleeve provided with this faucet before making final connections and turning on the supplies.

**Conexiones Especiales - Instrucciones d'installations de le manchon en plastique**

1. Identifique la longitud deseada del tubo (1). Deje 1" – 2" de soltura para una instalación más fácil y sin rebabas. Asegure que el corte sea recto y sin rebabas.
2. Resbale la tuerca (2) y la manga plástica (3) sobre el tubo cortado. Asegure la manga se orienta según lo demostrado.
3. Introduzca el tubo dentro del accesorio (4). El tubo debe tocar el fondo del agujero dentro del accesorio.
4. Deslice la manga plástica hacia abajo en el tubo hasta que encaje el la parte superior del accesorio. **AVISO: El no usar la manga plástica en la orientación correcta resultará en desconexión y posible daño por agua.**
5. Deslice la tuerca sobre la manga plástica. Con la llave de tuercas, apriete la tuerca dándole 2 vueltas más de si fuera apretado a mano.

**Aviso**

Es posible que se produzcan daños a la propiedad y fugas o filtraciones de agua. El manguito plástico incorrectamente instalado o no aprobado puede causar fugas de agua y daños a la propiedad. Siga las instrucciones para instalar el manguito plástico provisto con esta llave de agua antes de hacer las conexiones finales y abrir el suministro de agua.

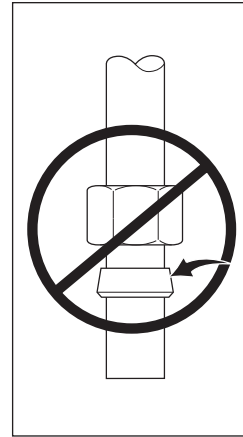
**Spéciaux Branchement - Instrucciones para la Instalación del la Manga Plástica**

1. Identifiez la longueur désirée du tube (1). Laissez 1 à 2 pouces de la longueur supplémentaire pour faciliter l'installation et coupez le tube. Faites une coupe d'équerre et enlevez les bavures.
2. Glissez l'écrou (2) et la manchon en plastique (3) sur le tube coupé. Assurez la manchon est orienté comme montré.
3. Introduisez le tube dans le raccord (4). Le tube doit toucher le fond du trou à l'intérieur du raccord.
4. Faites glisser le manchon en plastique dans le tube jusqu'à ce qu'il pénètre dans la partie supérieure du raccord. **NOTIFICATION : Si le manchon en plastique n'a pas été installé dans l'orientation correcte, le raccord peut se défaire et l'eau peut occasionner des dommages.**
5. Faites glisser l'écrou sur le manchon en plastique. Serrez-le à la main, puis faites deux tours à l'aide d'une clé.

**Avis**

Possibilité de dommages matériels et de fuite. Une mauvaise installation du manchon en plastique ou l'installation d'un manchon en plastique non approuvé peut entraîner des fuites et des dommages matériels. Installez le manchon en plastique fourni avec ce robinet conformément aux instructions pour l'installation sur mesure avant de faire les branchements finals et d'ouvrir les robinets d'alimentation.

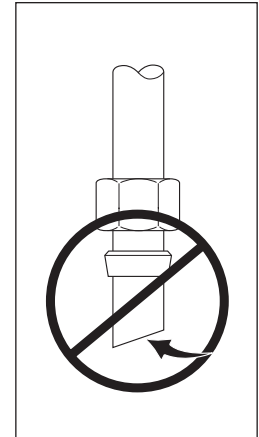
**Incorrect Installation**  
**Instalación Incorrecta**  
**Installation Incorrecte**



**Do not** install sleeve upside down.

**No instale** la manga boca abajo.

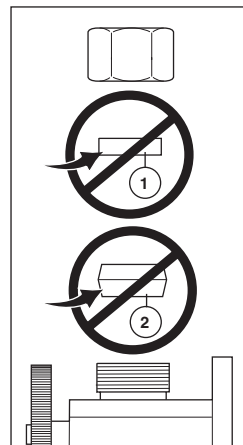
**N'installez pas** le manchon à l'envers.



Ensure cut is straight.

Asegúrese que el corte esté recto.

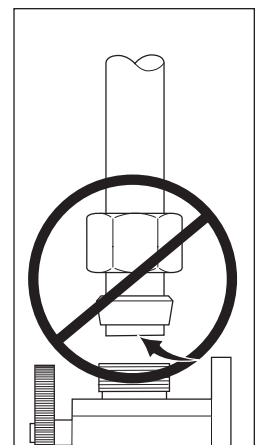
Assurez-vous que la coupe est droite.



**Do not** use RP51243 gasket (1) supplied with PEX tubing or brass ferrule (2) supplied with valve stops.

**No use** RP51243 empaque (1) suministrado con el tubería de PEX o el casquillo de bronce (2) suministrado con las válvulas de cierre.

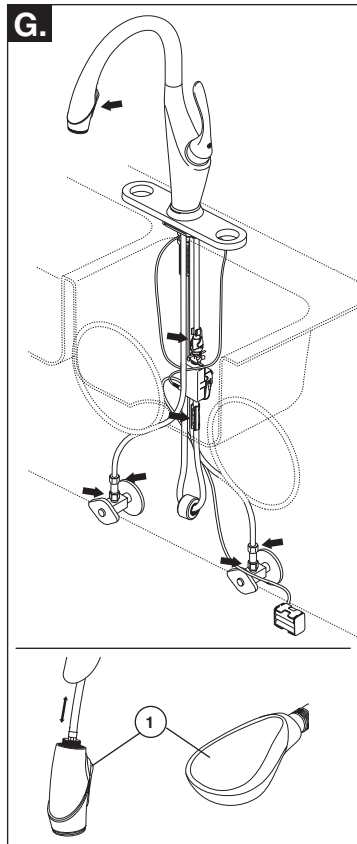
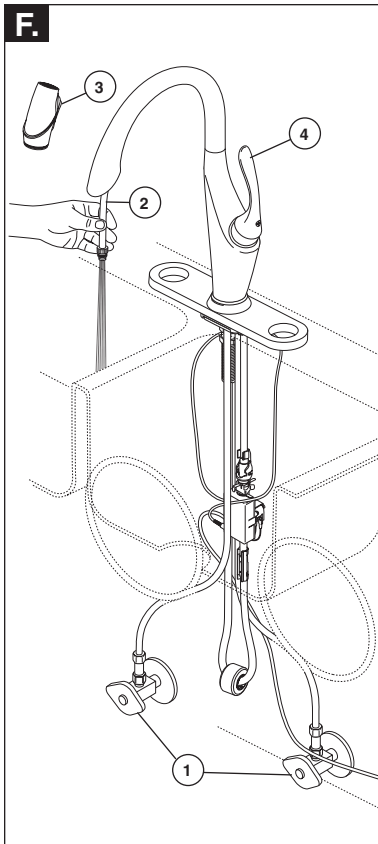
**N'utilisez pas** RP51243 le joint (1) fournie avec la tuyauterie de PEX ou la bague en cuivre (2) fournie avec les robinets d'arrêt.



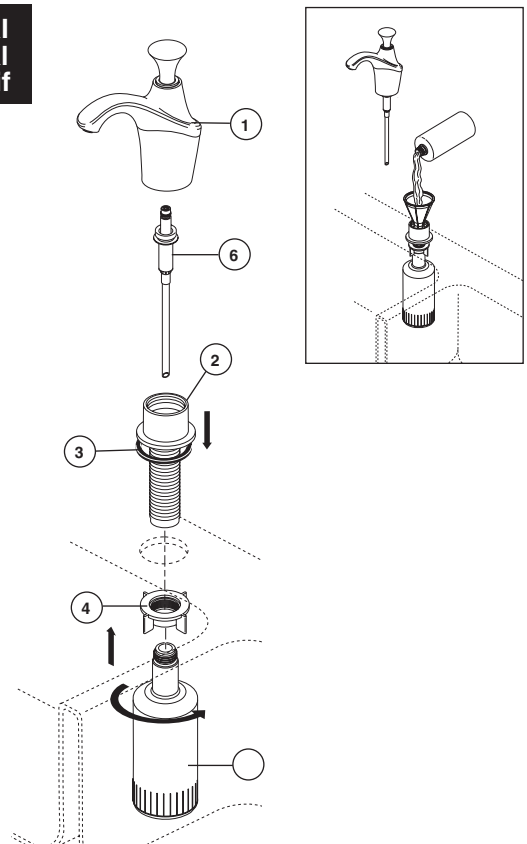
Ensure tube is fully inserted into stop before sliding sleeve down to engage top of fitting.

Asegúrese que el tubo este completamente introducido dentro del tope antes de deslizar la manga hacia abajo para encajar la parte superior del accesorio.

Assurez-vous que le tube est introduit entièrement dans le robinet d'arrêt avant de faire glisser le manchon vers le bas pour le fixer à la partie supérieure du raccord.



### Optional Opcional Facultatif



**F.** Turn on hot and cold water supplies (1). Pull the hose assembly (2) out of the spout and remove the spray head (3). **Note: Model 64955LF sprayer cannot be disconnected from hose.** Be sure to hold the end of the hose down into the sink and turn faucet handle (4) to the mixed position. Flush water lines for one minute. **IMPORTANT: This flushes away any debris that could cause damage to internal parts.**

**G.** Reinstall the spray head. Check all connections at arrows for leaks. Re-tighten if necessary, but do not over-tighten. Sprayer will lock into position when brought into proximity of the spout magnet. The sprayer can be removed by pulling directly out from the spout. Check the operation of the sprayer by operating the trigger (1) from aerator to spray.

**H.** Move faucet handle to the "OFF" position.

### Soap Dispenser Installation (Accessory Order Only - RP64473 Specify Finish)

Recommended spacing between holes for faucet and soap dispenser is 4" (101.6 mm) minimum.

Separate head (1) from body assembly (2). Make sure gasket (3) is properly seated in the base of the body assembly. Insert body assembly through selected hole in sink. Secure body assembly to sink with nut (4). From under the sink screw the bottle (5) onto the body assembly shank. Insert pump (6) down into the body assembly, then attach head assembly (1) to pump. **Note: To fill, lift the head and pump assembly out of the bottle and pour not more than 8 oz. into bottle. DO NOT** remove the bottle each time as this weakens the neck. Use a funnel to help prevent spills. Pull pump and head assembly out occasionally to soak and pump warm water through pump to remove soap build-up.

**F.** Abra los suministros de agua caliente y fría (1). Hale el ensamble de la manguera (2) del surtidor y saque la cabeza del rociador (3). **Nota: El rociador modelo 64955LF no puede ser disconnected de la manguera.** Asegúrese de mantener el extremo de la manguera hacia abajo dentro del fregadero y abra el agua con la manija (4) a la posición mixta. Deje que el agua corra por las tuberías por un minuto. **IMPORTANTE: Esto elimina cualquier desperdicio que pudiera causar daño a las partes internas.**

**G.** Reinstale la cabeza del rociador. Revise todas las conexiones indicadas con las flechas por si hay fugas o filtraciones. Vuelva a apretar si es necesario, pero no demasiado. El rociador quedará cerrado en posición cuando se pone en la proximidad del imán del surtidor. El rociador se puede sacar halando directamente hacia afuera del surtidor. Compruebe la operación del rociador funcionando el disparador (1) desde el aerador para rociar.

**H.** Mueva la manija de la llave de agua a la posición "OFF" cerrada.

### La instalación del Dispensador de Jabón (Orden de accesorio solamente - RP64473 especifique el acabado)

El espaciamiento recomendado entre los agujeros para el grifo y el dispensador del jabón es 4" mínimo (101.6 milímetros).

Separe la cabeza (1) del cuerpo (2). Asegúrese que el empaque (3) esté correctamente sentado en la base del cuerpo. Introduzca el ensamble del cuerpo a través del agujero seleccionado en el fregadero. Fije el ensamble del cuerpo al fregadero con la tuerca (4). Desde la parte interior del fregadero atornille la botella (5) en la espiga del ensamble del cuerpo. Introduzca la bomba (6) dentro del cuerpo, y luego fije la cabeza (1) a la bomba. **Nota: Para llenar, levante la cabeza de la botella y el ensamble de la bomba y vierta no más de 8 oz.** Dentro de la botella. **NO** saque la botella cada vez ya que el hacer esto debilitaría el cuello de la botella. Use un embudo para prevenir derrames. De vez en cuando, hale de la botella la bomba y el ensamble de la cabeza y déjela remojar y permita que el agua tibia corra por la bomba para limpiar cualquier acumulación.

**F.** Ouvrez les robinets d'arrêt d'eau froide et d'eau chaude (1). Tirez sur le tuyau souple (2) pour le faire sortir du bec et enlevez le pulvérisateur (3). **Note : Le pulvérisateur 64955LF modèle ne peut pas être disconnected du tuyau.** Maintenez l'extrémité du tuyau souple dans l'évier et amenez la manette du robinet (4) en position de mélange. Rincez la tuyauterie une minute. **IMPORTANT : Cette opération sert à évacuer les corps étrangers qui pourraient abîmer les éléments internes.**

**G.** Reposez la tête de la douchette. Vérifiez l'étanchéité de tous les raccords aux endroits indiqués par les flèches. Resserez-les au besoin, mais prenez garde de trop serrer. La douchette se bloque en place lorsqu'on l'amène à proximité de l'aimant du bec. Vous pouvez l'enlever en tirant directement sur celle-ci. Vérifiez le fonctionnement du pulvérisateur en actionnant le déclenchement (1) à partir de l'aérateur pour pulvériser.

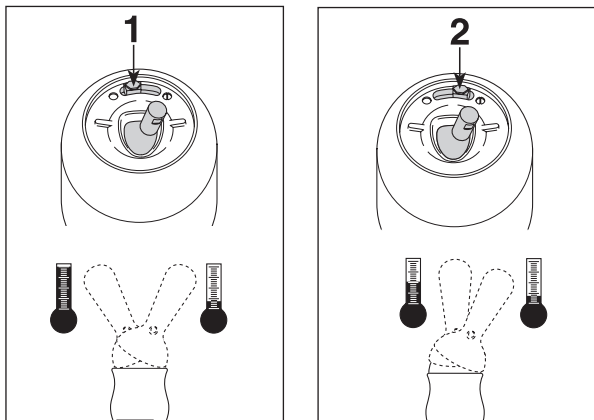
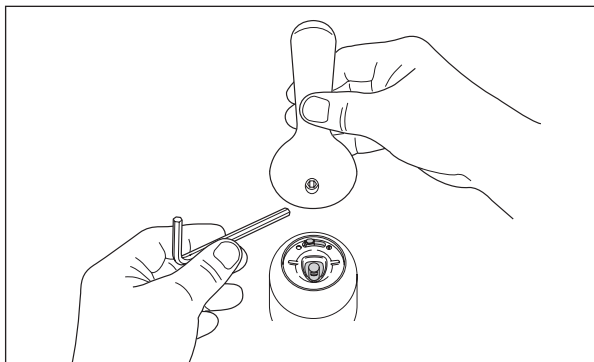
**H.** Déplacez la manette du robinet pour l'amener à la position « OFF ».

### Installation du distributeur de savon (livrable séparément seulement - RP64473, préciser le fini)

L'espacement recommandé entre les trous pour le robinet et le distributeur de savon est 4 po ; minimum (101.6 millimètres).

Séparez la tête (1) du corps (2). Assurez-vous que le joint (3) est bien calé dans la base du corps. Introduisez le corps dans le trou de l'évier prévu à cet effet. Fixez le corps à l'évier au moyen de l'écrou (4). Par le dessous de l'évier, vissez la bouteille (5) sur le filetage du corps. Introduisez la pompe (6) dans le corps, puis fixez la tête (1) à la pompe. **Note: pour remplir la bouteille, soulevez la tête avec la pompe et retirez-les de la bouteille.** Versez au plus 8 onces de liquide dans la bouteille. **ÉVITEZ** d'enlever la bouteille chaque fois pour ne pas affaiblir le goulot. Utilisez un entonnoir pour ne pas renverser de liquide. Retirez la pompe avec la tête à l'occasion, faites-les tremper dans l'eau chaude et actionnez la pompe pour enlever le savon durci accumulé.

## Optional Opcional Facultatif



### Setting The Handle Limit Stop (Optional)

This faucet includes an integrated handle limit stop that has two positions. Position 1, to the left, allows full handle motion (the full range between "all cold" to "all hot"). The faucet is set in position 1 in the factory. Position 2, to the right, allows half of the normal handle motion ("all cold" to "mixed hot/cold").

The handle limit stop can be adjusted by the homeowner once the faucet is installed. Setting the handle limit stop in position 2 may help to prevent scalding because it limits the amount of hot water in the mix; however, this handle limit stop will not always prevent scalding because it does not compensate for incoming pressure or sudden water temperature changes.

**To change positions of the handle limit stop:** remove the handle; move the valve stem to the all cold position so the water is on; change the position of the handle limit stop; turn off the water; reinstall the handle.

### Fijando la parada de límite de la manija (opcional)

Esta llave de agua incluye una manija integrada, que tiene dos posiciones, para limitar la temperatura. La posición 1, a la izquierda, permite el movimiento completo de la manija (el alcance completo entre el agua "totalmente fría" hasta "totalmente caliente"). La fábrica preselecciona la llave de agua (grifo) a la posición 1. La posición 2, a la derecha, permite la mitad del alcance de movimiento normal de la manija ("totalmente fría" a la posición "mixta caliente/fría").

Una vez que la llave de agua (grifo) se ha instalado, el límite rotacional de la manija puede ajustarse por el propietario de la residencia. Ajustando la manija de ajuste del tope del límite de la temperatura a la posición 2 puede ayudar a prevenir escaldaduras porque limita la cantidad de agua caliente en la mezcla; sin embargo, esta manija que limita la temperatura del agua no siempre prevendrá escaldaduras porque no compensa la presión del agua de entrada o cambios repentinos de la temperatura del agua.

**Para cambiar las posiciones de la manija que limitan la temperatura:** quite la manija; cambie la posición de la espiga de la válvula a la posición totalmente fría de manera que el agua este abierta; cambie la posición de la manija que limita la temperatura; cierre el agua; reinstale la manija.

### Plaçant l'arrêt de limite de poignée (facultatif)

Ce robinet est muni d'une butée de température maximale à deux positions. La position 1, à gauche, permet le déplacement de la manette entre les deux extrémités de la plage de température (eau très froide et eau très chaude). C'est la position sélectionnée en usine. La position 2, à droite, permet le déplacement de la manette sur la moitié de la plage de température (eau très froide et eau mitigée).

Il est possible de régler la butée de température maximale de la manette au moment de l'installation du robinet. Un réglage à la position 2 peut empêcher l'ébullition parce que cette position limite la quantité d'eau chaude dans le mélange. Toutefois, ce réglage de la butée de température maximale de la manette ne constitue pas une garantie absolue contre l'ébullition parce qu'il n'offre aucune protection contre les fluctuations de la pression d'alimentation ou les changements de température soudains.

**Pour modifier la position de la butée de température maximale de la manette :** enlevez la manette; amenez l'obturateur à l'extrémité de la plage du côté eau froide pour faire s'écouler l'eau; modifiez la position de la butée de température maximale; fermez le robinet; réinstallez la manette.

### Cleaning and Care

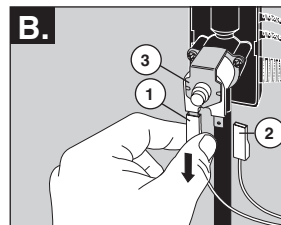
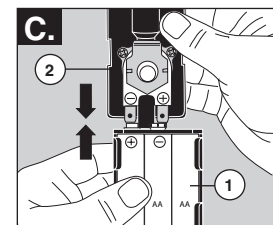
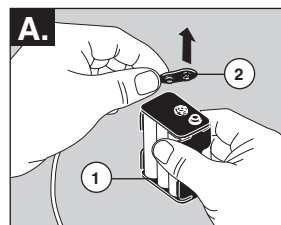
Care should be given to the cleaning of this product. Although its finish is extremely durable, it can be damaged by harsh abrasives or polish. To clean, simply wipe gently with a damp cloth and blot dry with a soft towel. Glass cleaner can be used on SS (Stainless) finish to remove fingerprints and maintain color match.

### Limpieza y Cuidado de su Llave

Tenga cuidado al limpiar este producto. Aunque su acabado es sumamente durable, puede ser afectado por agentes de limpieza o para pulir abrasivos. Para limpiar su llave, simplemente frótelas con un trapo húmedo y luego séquela con una toalla suave. Se puede usar limpiador de vidrio en el acabado de acero inoxidable para remover las marcas hechas por los dedos y mantener el color original.

### Instructions de nettoyage

Il faut le nettoyer avec soin. Même si son fini est extrêmement durable, il peut être abîmé par des produits fortement abrasifs ou des produits de polissage. Il faut simplement le frotter doucement avec un chiffon humide et le sécher à l'aide d'un chiffon doux. Du nettoyage pour verre peut être appliqué sur le fini en acier inoxydable pour enlever les empreintes digitales et maintenir l'uniformité de la couleur.



### Manual Bypass of Electronic Features

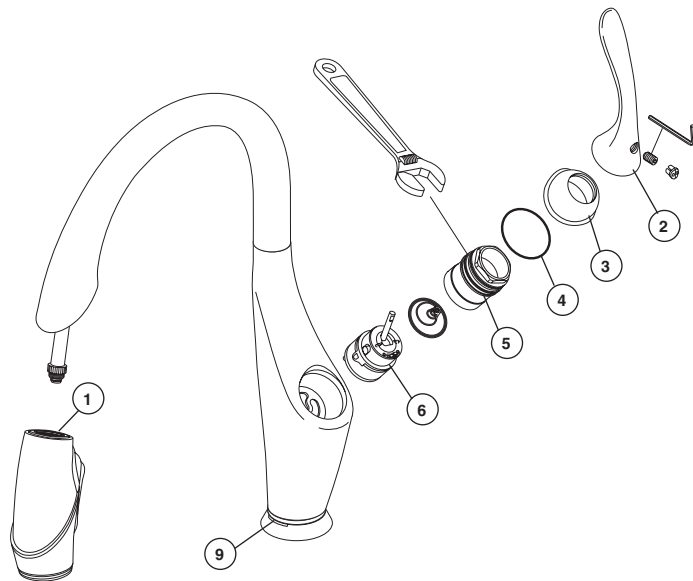
- Remove the battery pack (1) from the battery cable (2).
- Disconnect the two spade contacts (1) black wire "-" and (2) red wire "+" from the solenoid body (3).
- Momentarily connect the "+" terminal of the battery (1) to
- the "-" terminal of the solenoid (2) and the "-" terminal of the battery to the "+" terminal of the solenoid. **Note:** Do not maintain this connection for more than a few seconds.
- Check to see if the faucet now functions in manual mode.

### Desviador manual de las Opciones Electrónicas

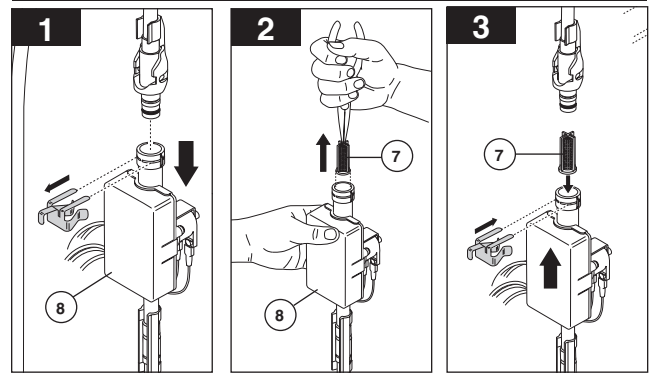
- Quite el paquete de baterías (1) del cable de baterías (2).
- Desconecte los contactos de las dos agarraderas (1) cable negro "-" y (2) cable rojo "+" del cuerpo del solenoide (3).
- Momentáneamente conecte el terminal "+" de la batería (1) al
- terminal "-" del solenoide (2) y el terminal "-" de la batería al terminal "+" del solenoide. **Nota:** No mantenga esta conexión por más de unos pocos segundos.
- Fíjese si la llave de agua funciona ahora en el modo manual.

### Neutralisation manuelle des caractéristiques électroniques

- Séparez le bloc-piles (1) du câble du bloc-piles (2).
- Débranchez le fil noir « - » (1) et le fil rouge « + » (2) du corps de l'électrovanne (3).
- Raccordez momentanément la borne « + » de la pile (1) à la
- borne « - » de l'électrovanne (2) et la borne « - » de la pile à la borne « + » de l'électrovanne. **Note :** Ne maintenez pas cette connexion plus de quelques secondes.
- Vérifiez si le robinet fonctionne en mode manuel.



### Cleaning the Screen / Filtro de Limpieza: / Nettoyage du filtre



SHUT OFF WATER SUPPLIES. Check and clean screen (7) located in solenoid valve (8).

CIERRE LOS SUMINISTROS DE AGUA. Compruebe y limpie la pantalla (7) situada en la válvula electromagnética (8).

FERMEZ LES ROBINETS D'ALIMENTATION. Vérifiez et nettoyez l'écran (7) situé dans la vanne électromagnétique (8).

## Maintenance

**If faucet exhibits very low flow:** Unscrew hose from spray head and clean debris from inlet (1). Clean screen (7). **Note: Prep model sprayer cannot be disassembled from hose.**

**If faucet leaks from under handle:** Remove handle (2), cap (3) and O-ring (4). Using a wrench, ensure bonnet nut (5) is tight.

**If leak persists—SHUT OFF WATER SUPPLIES.** Replace valve cartridge (6). When reinstalling parts, make sure bonnet nut (5) is tightened securely with a wrench.\*

**If faucet leaks from spout outlet—SHUT OFF WATER SUPPLIES.** Replace valve cartridge (6). When reinstalling parts, make sure bonnet nut (5) is tightened securely with a wrench.\*

\* **WARNING: Failure to securely tighten bonnet nut with a wrench could result in water damage.**

**Note:** A small amount of water may run out the spout or drip for a very short period after the faucet is shut off. This is a natural occurrence caused by the long flexible hose.

**Note:** Do not attempt to disassemble cartridge (6). There are no repairable parts inside.

## Low Battery Indication

**Warning Mode -** Replace batteries soon.

Rather than the BLUE LED (9), the RED LED will be illuminated when the water is ON. When the water is OFF, the RED LED will flash once every 5 seconds.

**Alert Mode -** Battery Failure Imminent.

The RED LED will flash once a second. The first time the faucet is used, the RED LED will turn ON, the solenoid will be opened, and the manual valve must be used until the batteries are replaced.

**Lockdown Mode -** Replace Batteries.

Extremely Low Batteries - The RED LED is ON, and water will not flow until the batteries are replaced.

**Note: If low battery indication is on after installing fresh batteries, please check that batteries are loaded in the proper direction in the battery box.**

## Mantenimiento

**Si el flujo de la llave de agua es muy bajo:** Desensrosque la manguera de la cabeza del rociador y limpie los residuos en la entrada (1). Limpie la pantalla (7). **Nota: El modelo de rociador para preparativos no se puede desarmar de la manguera.**

**Si el agua se filtra por debajo de la manija:** Quite la manija (2), la tapa (3) y la junta tórica (4). Con una llave de tuercas, asegúrese que la tuerca tapa (5) esté apretada.

**ISI la fuga persiste—CIERRE LOS SUMINISTROS DE AGUA.** Cambie el cartucho de la válvula (6). Cuando reinstale partes, asegúrese que la tuerca tapa (5) se apriete fija con una llave de tuercas.\*

**Si la llave gotea por la salida del tubo—CIERRE LOS SUMINISTROS DE AGUA.** Cambie el cartucho de la válvula (6). Cuando reinstale partes, asegúrese que la tuerca tapa (5) se apriete fija con una llave de tuercas.\*

\* **ADVERTENCIA: El no apretar bien la tuerca tapa con una llave de tuercas podría resultar en daño de agua.**

**Nota:** Una pequeña cantidad de agua puede escurrirse del surtidor o gotear por un período muy corto después que la llave de agua / grifo se cierra. Es una ocurrencia natural por causa de la manguera flexible.

**Nota:** No intente desmontar el cartucho (6). No hay partes reparables por dentro.

## Indicación para la Batería Baja

**Modo de Aviso -** Cambie las baterías pronto.

En vez de tener el diodo emisor de luz AZUL iluminado (9), tendrá el diodo emisor de luz ROJA iluminado cuando el agua esté ABIERTA. Cuando el agua esté CERRADA, la luz ROJA del diodo emisor destellará una vez cada 5 segundos.

**Modo de Alerta -** Falla inminente de la Batería La luz ROJA del diodo emisor destellará una vez cada segundo. La primera vez que la llave de agua se use, la luz ROJA del diodo emisor se PRENDERÁ, el solenoide se abrirá, y la válvula manual se deberá usar hasta que la batería se cambie.

**Modo de Cierre -** Cambie las Baterías

Las baterías están casi Descargadas - La luz ROJA del diodo emisor está PRENDIDA, y el agua no fluirá hasta que las baterías se reemplacen.

**Nota: Si el indicador de la batería indica que está baja después de instalar baterías nuevas, fjese si están cargadas en la dirección correcta en la caja de la batería.**

## Entretien

**Si le débit d'eau du robinet est très faible :** Dévissez le tuyau souple de la tête de pulvérisation et retirez les corps étrangers de l'entrée (1). Nettoyez l'écran (7). **Note : la douchette du robinet pour évier d'ilot ne peut être séparée du tuyau souple.**

**Si le robinet fuit sous la manette :** Enlevez la manette (2), le capuchon (3) et le joint torique (4). À l'aide d'une clé, assurez-vous que l'écrou-chapeau (5) est bien serré.

**Si la fuite persiste—FERMEZ LES ROBINETS D'ARRÊT.** Remplacez la cartouche de la soupape (6). Lorsque vous remettez les pièces en place, prenez soin de bien serrer l'écrou-chapeau (5) avec une clé.\*

**Si le robinet fuit par la sortie du bec—FERMEZ LES ROBINETS D'ARRÊT.** Remplacez la cartouche de la soupape (6). Lorsque vous remettez les pièces en place, prenez soin de bien serrer l'écrou-chapeau (5) avec une clé.\*

\* **AVERTISSEMENT : L'omission de bien serrer l'écrou-chapeau avec une clé peut entraîner un dégât d'eau.**

**Note :** Un peu d'eau peut s'écouler du bec ou dégoutter brièvement après la fermeture du robinet. Cela est normal et attribuable à la longueur du tuyau souple.

**Note :** Ne tentez pas de réparer la cartouche (6). Il n'y a pas de pièces réparables à l'intérieur.

## Indications de piles faibles

**Mode avertissement -** remplacez les piles dès que possible.

La DEL ROUGE (9) EST ALLUMÉE AU LIEU DE LA DEL BLEUE lorsque le robinet est OUVERT. Lorsque le robinet est FERMÉ, la DEL ROUGE clignote aux 5 secondes.

**Mode alerte -** piles pratiquement à plat La DEL ROUGE clignote une fois par seconde. Lors de la première utilisation du robinet, la DEL ROUGE s'allume, le solénoïde est en position d'ouverture et la soupape manuelle doit être utilisée jusqu'à ce que les piles soient remplacées.

**Mode verrouillage - remplacez les piles.**

Piles à plat - la DEL ROUGE est ALLUMÉE et l'eau ne coule pas tant que les piles ne sont pas remplacées.

**Note : Si vous obtenez une indication de piles faibles après avoir placé des piles neuves dans le boîtier de piles, assurez-vous que les piles sont placées dans le bons sens.**

## Solenoid Troubleshooting

**Note: Normal operation of the faucet will turn off water flow if faucet is not touched for 4 minutes.**

- 1. If your spout flashes a red light on then off and then keeps repeating this,** replace the batteries.  
**If the spout still flashes a red light,** please replace solenoid and electronics kit\*\* (see manual bypass of electronics section\*)
- 2. If your spout displays the proper light, but no water is coming out of the spout,**
  - a. Verify the handle is in the "on" position.
  - b. Verify the water supplies are turned to the "on" position.
  - c. Move handle to the "off" position. Unscrew hose from spray head and check for any debris in the spray head inlet. Move handle to the "on" position to verify water is reaching the sprayer. Replace spray head.
  - d. Move handle to the "off" position. Remove the hose from the solenoid and move handle to the "on" position to check for flow coming from the solenoid. Reconnect hose to solenoid.
  - e. Refer to the Maintenance section to check and clean the solenoid inlet filter. Before reconnecting the solenoid / electronic kit to the manual valve turn the water supply on to verify water is coming through the manual valve and reaching the solenoid. If water is getting to the solenoid, but it is not getting through the solenoid, replace solenoid and electronics kit\*\* (see manual bypass of electronics section\*)

- 3. If your LED base indicator is not displaying any lights,**
  - a. Check to make sure the spout connector, RP53233 is attached to the spout and the wire from the solenoid / electronics kit. If it is disconnected, or loose (see step 3), reattach and check for proper operation.
  - b. Replace batteries.
  - c. If it is attached and the light still does not display on the indicator at the base of the spout, replace the spout assembly\*\*.

### Light Colors / Patterns

- **Solid Blue** – Normal operation, solenoid valve is open.
- **Solid Red** – Warning mode, faucet operates normally, solenoid valve is open, replace batteries.
- **Rapid Flash Red** – Alert mode, faucet will open solenoid and turn off electronics until batteries are replaced. Manual valve continues to operate to control flow.
- **Solid Red** – Lockdown mode, solenoid is closed and faucet will not operate until batteries are replaced.

\*For immediate and temporary operation of your faucet.

\*\* Refer to part diagram included in this document for correct RP number.

## Solución de averías del solenoide

**Nota: El funcionamiento normal de la llave de agua cerrará el flujo de agua de esta, si no se toca durante 4 minutos.**

- 1. Si a su surtidor se le prende y apaga una luz destellante roja y continua repitiéndose,** cambie las baterías.  
**Si la luz roja en el surtidor todavía destella,** por favor cambie el solenoide y el juego de electrónicos\*\*. (Consulte con desvío manual en la sección de electrónicos\*)
- 2. Si su surtidor exhibe la luz apropiada, pero no sale el agua del surtidor,**
  - a. Verifique si la manija está en la posición abierta.
  - b. Verifique si los suministros de agua están en la posición abierta.
  - c. Mueva la manija a la posición "cerrada". Destornille la manguera de la cabeza del rociador y fíjese si hay residuos en la entrada cabeza del rociador. Mueva la manija a la posición abierta "on" para verificar si el agua está alcanzando el rociador. Coloque la cabeza del rociador otra vez.
  - d. Mueva la manija a la posición cerrada "off". Saque la manguera del solenoide y mueva la manija a la posición abierta "on" para verificar la salida del flujo del solenoide. Conecte la manguera otra vez al solenoide.
  - e. Consulte en la sección de Mantenimiento para examinar y limpiar el filtro de entrada del solenoide. Antes de reconectar el solenoide / juego de piezas electrónicas a la válvula manual abra el suministro de agua para asegurarse si el agua está pasando por la válvula manual y está alcanzando al solenoide. Si el agua está llegando al solenoide, pero no está pasando por el solenoide, cambie la pieza del solenoide y el juego de piezas electrónicas\*\*. (Consulte en la sección de electrónicos\* la información sobre el desvío manual)

- 3. Si el indicador en la base LED-diodo emisor de luz no exhibe ninguna luz**
  - a. Verifique para asegurarse que la conexión del surtidor, RP53233 está conectada al surtidor y al alambre del solenoide / juego de piezas electrónicas. Si está desconectada, o suelta (Lea el paso 3), reconecte y verifique un funcionamiento correcto.
  - b. Cambie las baterías.
  - c. Si está conectada y la luz todavía no se ve en el indicador en la base del surtidor, cambie el ensamble del surtidor\*\*.

### Colores de la Luz / Patrones

- **Azul sólido** – funcionamiento normal, la válvula solenoide está abierta
- **Roja sólida** – Modo de Advertencia, la llave de agua funciona normal, la válvula solenoide está abierta, cambie las baterías
- **Luz Roja Destellando rápidamente** – Modo de alerta, la llave de agua abrirá el solenoide y cerrará los electrónicos hasta que cambie las baterías. La válvula manual continúa a funcionar para controlar el flujo.
- **Roja Sólida** – Modo de cierre, el solenoide está cerrado y la llave de agua no funcionará hasta que no cambie las baterías.

\* Para funcionamiento inmediato o temporario de su llave de agua.

\*\* Refiera al diagrama de la parte incluido en este documento para el número correcto del RP.

## Dépannage de l'électrovanne

**Note : l'eau cesse de s'écouler après 4 minutes si personne n'a touché au robinet.**

- 1. Si le voyant rouge du bec s'allume et s'éteint constamment,** remplacez les piles.  
**Si le voyant rouge du bec continue à s'allumer et à s'éteindre,** remplacez l'électrovanne et le module électronique\*\*. (veuillez consulter la section du manuel qui traite de la mise en dérivation du module électronique\*)
- 2. Si le bon voyant du bec est allumé, mais l'eau ne s'écoule pas :**
  - a. Assurez-vous que la manette est en position d'ouverture.
  - b. Assurez-vous que les robinets d'arrêt sont ouverts.
  - c. Amenez la manette à la position de fermeture (« off »). Dévissez le tuyau souple de la tête de pulvérisation et cherchez à décélérer la présence de corps étrangers dans l'entrée de la tête de pulvérisation. Amenez la manette en position d'ouverture pour vérifier si l'eau atteint la tête de pulvérisation. Remettez la tête de pulvérisation en place.
  - d. Amenez la manette en position de fermeture. Retirez le tuyau souple de l'électrovanne et amenez la manette en position d'ouverture pour vérifier si de l'eau s'écoule par l'électrovanne. Rebranchez le tuyau souple à l'électrovanne.
  - e. Consultez la section qui traite de l'entretien pour voir comment vérifier et nettoyer le filtre à l'entrée de l'électrovanne. Avant de rebrancher l'électrovanne et le module électronique au robinet manuel, rétablissez l'alimentation en eau pour vérifier si l'eau s'écoule par le robinet manuel et si elle atteint l'électrovanne. Si l'eau atteint l'électrovanne, sans toutefois la traverser, remplacez l'électrovanne et le module électronique\*\*. (veuillez consulter la section du manuel qui traite de la mise en dérivation du module électronique\*)

- 3. Si aucun voyant de l'indicateur à DEL sur la base ne fonctionne :**
  - a. Assurez-vous que le connecteur de bec (RP53233) est fixé au bec. Assurez-vous également que le fil de l'électrovanne et du module électronique y est raccordé. Si le fil est débranché ou s'il a du jeu (reportez-vous à l'étape 3), branchez-le et assurez-vous que tout fonctionne bien.
  - b. Remplacez les piles.
  - c. Si le fil est branché et le voyant de l'indicateur sur la base du bec ne s'allume toujours pas, remplacez le bec\*\*.

### Couleurs et modes de fonctionnement des voyants

- **Voyant bleu allumé** – fonctionnement normal. L'électrovanne est ouverte.
- **Voyant rouge allumé** – mode d'avertissement. Le robinet fonctionne normalement. L'électrovanne est ouverte. Remplacez les piles.
- **Clignotement rapide du voyant rouge** – mode d'alerte. Le robinet ouvre l'électrovanne et met le module électronique hors service jusqu'à ce que les piles soient remplacées. Le robinet manuel continue à fonctionner et à réguler l'écoulement.
- **Voyant rouge allumé** – mode de verrouillage. L'électrovanne est fermée et le robinet ne fonctionnera pas tant que les piles ne seront pas remplacées.

\*Pour faire fonctionner le robinet immédiatement ou temporairement.

\*\* Référez-vous au diagramme de partie inclus dans ce document pour le nombre correct de RP.