

### ENGLISH

#### READ AND SAVE THESE INSTRUCTIONS

#### INSTALLER: LEAVE THIS INSTRUCTION SHEET WITH THE HOMEOWNER

##### THIS KIT CONTAINS:

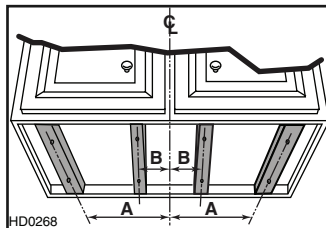
- (1) **SERVICE PARTS BAG** (PART NO. SV08351) INCLUDING:
  - (8) NO. 8-10 x 1/2" SCREWS, (20) NO. 8-18 x 3/8" SCREWS (EXTRA SCREWS PROVIDED FOR LARGER HOODS), (4) NO. 8-32 x 1/2" SCREWS
- (1) **Non-Duct Kit Flue**
- (1) **12" WIRE SLEEVE**
- (2) OR (4)\* **CHARCOAL FILTER SUPPORTS**
- (2) OR (4)\* **CHARCOAL FILTERS**
- \* (2) FOR 30" AND 36" WIDTH HOODS OR (4) FOR 42" AND 48" WIDTH HOODS

### CAUTION

- Remove protective plastic film covering the non-duct kit flue before installing it.
- Additional installers are recommended because of the large size and weight of the non duct kit flue and the hood.

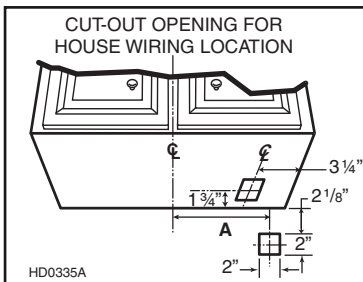
WHEN PLANNING AN INSTALLATION, THE OVERALL HEIGHT OF THE NON-DUCT KIT FLUE AND THE HOOD SHOULD BE CONSIDERED. THE MINIMUM HOOD DISTANCE ABOVE COOKTOP MUST NOT BE LESS THAN 24". A MAXIMUM OF 30" ABOVE COOKTOP IS RECOMMENDED FOR BEST CAPTURE OF COOKING IMPURITIES. DISTANCES OVER 30" ARE AT THE INSTALLER AND USERS DISCRETION.

NOTE: FOR CABINETS WITH RECESSED BOTTOM, ATTACH 4 WOOD FILLER STRIPS CUT TO LENGTH (NOT INCLUDED), AS SHOWN BESIDE. SEE TABLE BELOW FOR WOOD FILLER STRIPS LOCATION.

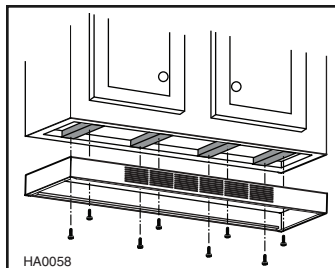


RECIRCULATION KIT WIDTH	CENTER OF WOOD STRIP LOCATION (A)	CENTER OF WOOD STRIP LOCATION (B)
30"	13 3/8"	10"
36"	16 3/8"	10"
42"	19 3/8"	10"
48"	22 3/8"	10"

- 1 AS SHOWN BESIDE, IF THE POWER CABLE COMES FROM THE BACK WALL, CUT A HOLE IN THE BACK WALL. IF THE POWER CABLE COMES FROM THE CABINET, CUT A HOLE IN THE CABINET BASE. IF THE CABLE RUNS INTO THE NON-DUCT KIT FLUE THROUGH THE TOP GROMMET IT MUST BE SLID INTO THE WIRE SLEEVE (INCLUDED) TO PROTECT IT FROM GREASE.

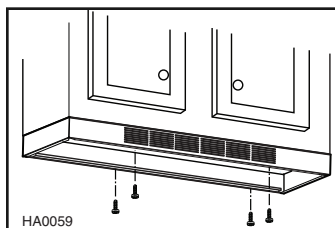


- 2 PLACE THE NON-DUCT KIT FLUE AT ITS LOCATION, UNDER THE CABINET. USING A PEN, MARK THE POSITION OF THE MOUNTING SCREWS (SMALL PART OF THE KEYHOLES). REMOVE THE NON-DUCT KIT FLUE AND INSTALL (4) NO. 8-10 x 1/2" SCREWS LEAVING A 1/8" GAP. PLACE THE NON-DUCT KIT FLUE UNDER THE CABINET. IF THE POWER CABLE COMES FROM THE CABINET, RUN THE POWER CABLE WITH SLEEVE INTO THE NON-DUCT KIT FLUE THROUGH THE GROMMET LOCATED ON ITS TOP. SLIDE THE FLUE IN POSITION AND SECURE IT BY TIGHTENING THE SCREWS COMPLETELY. SECURE THE FLUE TO THE CABINET WITH THE REST OF THE NO. 8-10 x 1/2" SCREWS.

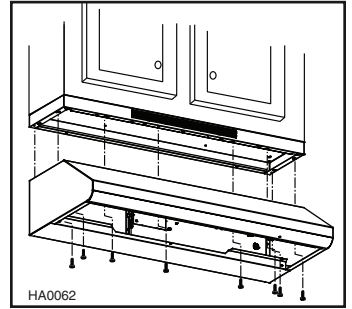


- 3 INSTALL (4) NO. 8-32 x 1/2" SCREWS, LEAVING A 1/8" GAP, IN FRONT AND REAR FLANGES (2 PER FLANGES) OF THE NON-DUCT KIT FLUE, AS SHOWN BESIDE.

NOTE: IT IS A GOOD PRACTICE TO SEAL THE NON-DUCT KIT FLUE AND HOOD HOLES WITH DUCT TAPE.

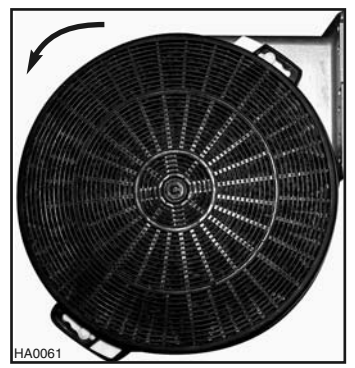
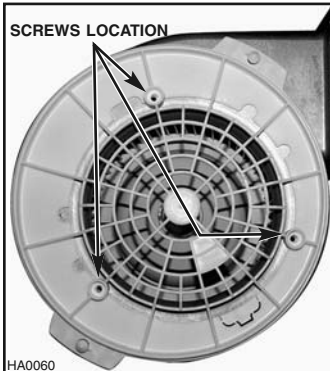


- 4 PLACE THE HOOD UNDER THE NON-DUCT KIT FLUE. SLIDE THE HOOD IN POSITION AND SECURE IT BY TIGHTENING THE SCREWS COMPLETELY. FINALIZE MOUNTING THE HOOD TO THE NON-DUCT KIT FLUE USING THE NO. 8-18 x 3/8" SCREWS (2 PER FLUE SIDE, 4 OR LESS AT FRONT, DEPENDING ON HOOD/FLUE WIDTH). SEE ILLUSTRATION BESIDE. CONTINUE THE HOOD INSTALLATION.



#### HOW TO INSTALL CHARCOAL FILTERS

- 1 USING NO. 8-18 x 3/8" PROVIDED SCREWS, INSTALL BOTH FILTER SUPPORTS ON EACH SIDE OF THE INTERNAL MOTOR(S). DISCARD EXTRA SCREWS.
- 2 FOR EACH MOTOR SIDE, POSITION FILTER OVER ITS SUPPORT AND ROTATE TO LOCK IT IN PLACE.



REPLACEMENT IS RECOMMENDED AFTER 30 HOURS OF COOKING OR SIX MONTHS OF OPERATION. REPLACE MORE OFTEN IF YOUR COOKING HABITS GENERATES MORE GREASE.

### FRANÇAIS

#### LIRE ET CONSERVER CES DIRECTIVES

#### INSTALLATEUR : LAISSER CETTE FEUILLE DE DIRECTIVES AU PROPRIÉTAIRE

##### CE KIT COMPREND :

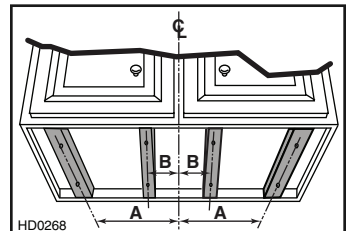
- (1) **SAC DE PIÈCES** (N° SV08351) COMPRENANT :
  - (8) VIS N° 8-10 x 1/2 po, (20) VIS N° 8-18 x 3/8 po (DES VIS ADDITIONNELLES SONT FOURNIES POUR LES PLUS GRANDES HOTTES), (4) VIS N° 8-32 x 1/2 po
- (1) **MODULE DE RECIRCULATION**
- (1) **GAINE POUR FIL DE 12 PO**
- (2) OU (4)\* **SUPPORTS POUR FILTRE À CHARBON**
- (2) OU (4)\* **FILTRES À CHARBON**
- \* (2) POUR LES HOTTES DE 30 PO ET DE 36 PO DE LARGEUR OU (4) POUR LES HOTTES DE 42 PO ET DE 48 PO DE LARGEUR

### ATTENTION

- Retirer la pellicule de plastique protectrice recouvrant le module de recirculation avant d'installer celui-ci.
- Des installateurs supplémentaires sont recommandés lors de l'installation vu la grande dimension et le poids de la hotte et du module de recirculation.

LORS DE LA PLANIFICATION DE L'INSTALLATION, LA HAUTEUR TOTALE DU MODULE DE RECIRCULATION ET DE LA HOTTE DOIVENT ÊTRE PRISES EN CONSIDÉRATION. LA DISTANCE MINIMALE ENTRE LE BAS DE LA HOTTE ET LA SURFACE DE CUISSON NE DOIT PAS ÊTRE INFÉRIEURE À 24 po. UN MAXIMUM DE 30 po AU-DESSUS DE LA SURFACE DE CUISSON EST RECOMMANDÉ POUR UNE MEILLEURE ÉVACUATION DES ODEURS DE CUISSON. UNE DISTANCE DE PLUS DE 30 po DEMEURE À LA DISCRÉTION DE L'INSTALLATEUR ET DE L'UTILISATEUR.

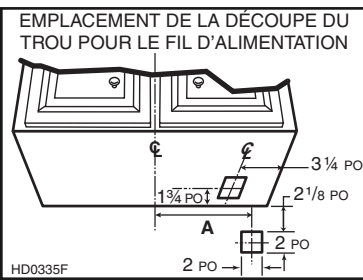
NOTE : SI LE FOND DE L'ARMOIRE EST EN RETRAIT, Y FIXER 4 BAGUETTES DE BOIS DE LONGUEUR APPROPRIÉE (NON INCLUSES), TEL QU'IL EST ILLUSTRÉ CI-CONTRE. VOIR LE TABLEAU CI-DESSOUS POUR L'EMPLACEMENT DES BAGUETTES DE BOIS.



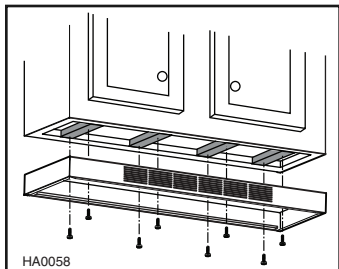
LARGEUR DU MODULE	EMPLACEMENT DU CENTRE DE LA BAGUETTE DE BOIS (A)	EMPLACEMENT DU CENTRE DE LA BAGUETTE DE BOIS (B)
30 PO	13 3/8 PO	10 PO
36 PO	16 3/8 PO	10 PO
42 PO	19 3/8 PO	10 PO
48 PO	22 3/8 PO	10 PO



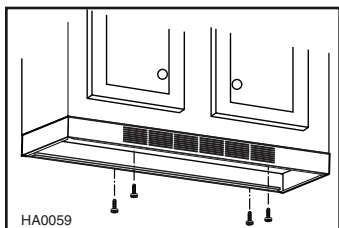
1 TEL QU'IL EST ILLUSTRÉ CI-CONTRE, SI LE CÂBLE D'ALIMENTATION ÉLECTRIQUE PASSE PAR LE MUR DU FOND, DÉCOUPER UN TROU DANS LE MUR. SI LE CÂBLE D'ALIMENTATION ÉLECTRIQUE PASSE PAR L'ARMOIRE, DÉCOUPER UN TROU DANS LA BASE DE L'ARMOIRE. SI LE CÂBLE D'ALIMENTATION EST INSÉRÉ DANS LE PASSE-FILS SITUÉ SUR LE DESSUS ET QU'IL TRAVERSE LE KIT DE RECIRCULATION, IL DOIT ÊTRE GLISSÉ DANS LA GAINÉ POUR FIL (FOURNIE) POUR LE PROTÉGER DES GRAISSES.



2 PLACER LE MODULE À SON EMPLACEMENT, SOUS L'ARMOIRE. À L'AIDE D'UN CRAYON, MARQUER LA POSITION DES VIS DE MONTAGE (PETITE PARTIE DES TROUS DE SERRURE). RETIRER LE MODULE ET VISSER (4) VIS N° 8-10 X 1/2 PO, EN LAISSANT UN ESPACE DE 1/8 PO. PLACER LE MODULE SOUS L'ARMOIRE ET LE GLISSER EN POSITION. SI LE CÂBLE D'ALIMENTATION ÉLECTRIQUE PASSE PAR L'ARMOIRE, INSÉRER LE FIL D'ALIMENTATION AVEC SA GAINÉ DANS LA CHEMINÉE EN PASSANT PAR LE PASSE-FILS SITUÉ SUR LE DESSUS. FIXER LE MODULE EN RESSERRANT LES VIS COMPLÈTEMENT. TERMINER L'ASSEMBLAGE DU MODULE À L'ARMOIRE AVEC LES VIS RESTANTES N° 8-10 X 1/2 PO.

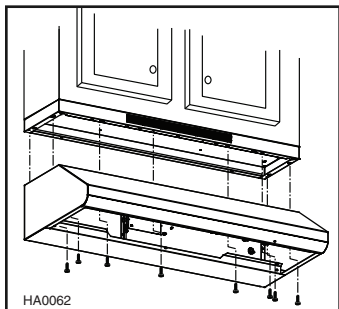


3 VISSER (4) VIS N° 8-32 X 1/2 PO SUR LES REBORDS AVANT ET ARRIÈRE DU MODULE, EN LAISSANT UN ESPACE DE 1/8 PO (2 VIS PAR REBORD), TEL QU'IL EST ILLUSTRÉ CI-CONTRE.



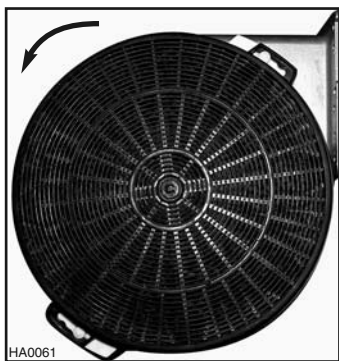
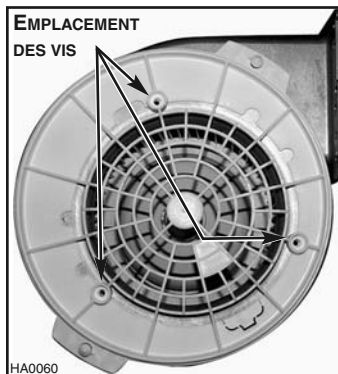
NOTE : IL EST SUGGÉRÉ DE SCELLER LE MODULE DE RECIRCULATION ET LES TROUS DANS LA HOTTE AVEC DU RUBAN ADHÉSIF EN TOILE.

4 PLACER LA HOTTE SOUS LE MODULE DE RECIRCULATION. GLISSER LA HOTTE EN POSITION ET LA FIXER EN RESSERRANT LES VIS COMPLÈTEMENT. TERMINER L'ASSEMBLAGE DE LA HOTTE AU MODULE À L'AIDE DES VIS N° 8-18 X 3/8 PO (2 VIS PAR CÔTÉ DE HOTTE, 4 VIS OU MOINS À L'AVANT, SELON LA LARGEUR DE HOTTE ET MODULE). VOIR L'ILLUSTRATION CI-CONTRE. CONTINUER L'INSTALLATION DE LA HOTTE.



#### COMMENT INSTALLER LES FILTRES À CHARBON

- À L'AIDE DES VIS N° 8-18 X 3/8 PO FOURNIES, INSTALLER LES DEUX SUPPORTS DE FILTRE DE CHAQUE CÔTÉ DU (OU DES) MOTEUR(S). SE DÉFAIRE DES VIS SUPPLÉMENTAIRES.
- DE CHAQUE CÔTÉ DU (OU DES) MOTEUR(S), PLACER LE FILTRE SUR SON SUPPORT ET TOURNER POUR L'ENCLENCHER EN POSITION.



LE REMPLACEMENT EST RECOMMANDÉ APRÈS 30 HEURES DE CUISSON OU SIX MOIS DE FONCTIONNEMENT. REMPLACEZ PLUS FRÉQUEMMENT SI VOS HABITUDES DE CUISSON PRODUISENT PLUS DE GRAISSE.

#### ESPAÑOL

LEA ESTAS INSTRUCCIONES Y GUÁRDENLAS  
**INSTALADOR: ENTREGUE ESTA HOJA DE INSTRUCCIONES AL PROPIETARIO DE LA CASA**

ESTE CONJUNTO CONSTA DE:

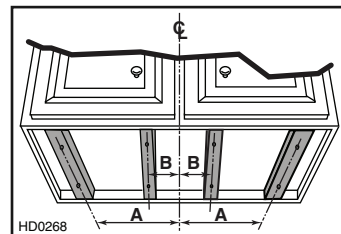
- (1) BOLSA CON PIEZAS (PIEZA N.° SV08351): 20 TORNILLOS N.° 8-18 X 3/8", 8 TORNILLOS N.° 8-10 X 1/2", 4 TORNILLOS N.° 8-32 X 1/2"
- (1) CONJUNTO PARA INSTALACIÓN SIN TUBOS
- (1) FUNDA PARA HILO 12 PLUG.
- (2) o (4)\* FILTROS DE CARBÓN VEGETAL
- (2) o (4)\* SOPORTES PARA LOS FILTROS
- \* (2) PARA CAMPANAS DE ANCHURA 30" Y 36" O (4) PARA CAMPANAS DE ANCHURA 42" Y 48"

#### PRECAUCIÓN

- Retire la película protectora de plástico que cubre el conjunto para la instalación sin tubos antes de instalarlo.
- Se aconseja más de un instalador dado el tamaño y peso del conjunto para la instalación sin tubos y la campana.

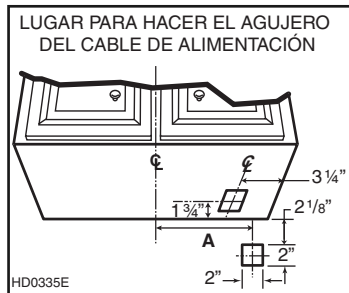
AL PLANIFICAR E INSTALAR SE HA DE TENER EN CUENTA LA ALTURA TOTAL DEL CONJUNTO PARA INSTALACIÓN SIN TUBOS Y DE LA CAMPANA. LA DISTANCIA MÍNIMA ENTRE LA CAMPANA Y LA SUPERFICIE DE COCCIÓN NO HA DE SER INFERIOR A 24". LA ALTURA MÁXIMA ACONSEJADA PARA CAPTAR MEJOR LAS IMPUREZAS ES DE 30". LAS DISTANCIAS SUPERIORES A 30" QUEDAN A DISCRECIÓN DEL INSTALADOR Y DE LOS USUARIOS.

NOTA: SI LA PARTE INFERIOR DEL ARMARIO ESTÁ EMPOTRADA, INSTALE 4 TIRAS DE MADERA (NO INCLUIDAS) CORTADAS A MEDIDA COMO SE VE EN LA ILUSTRACIÓN. VÉASE LA TABLA DE ABAJO PARA SABER DÓNDE UBICAR LAS TIRAS DE MADERA.

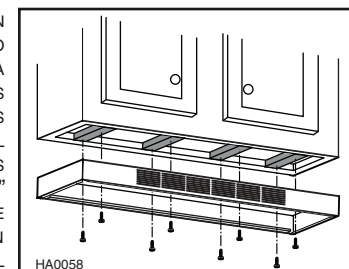


ANCHURA DEL CONJUNTO DE RECIRCULACIÓN	UBICACIÓN DEL CENTRO DE LA TIRA DE MADERA (A)	LA TIRA DE MADERA (A) LA TIRA DE MADERA (B)
30"	13 3/8"	10"
36"	16 3/8"	10"
42"	19 3/8"	10"
48"	22 3/8"	10"

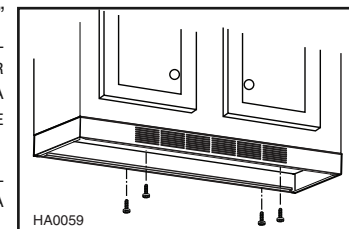
1 COMO PUEDE VERSE EN LA ILUSTRACIÓN DE AL LADO, SI EL CABLE DE ALIMENTACIÓN VIENE DE LA PARED TRASERA, HAGA UN AGUJERO EN DICHA PARED. SI EL CABLE DE ALIMENTACIÓN VIENE DEL ARMARIO, HAGA UN AGUJERO EN LA BASE DEL ARMARIO. SI EL CABLE DE ALIMENTACIÓN VA DENTRO DEL CONJUNTO PARA INSTALACIÓN SIN TUBOS, A TRAVÉS DEL ORIFICIO EN LA PARTE SUPERIOR, DEBE PASARSE POR LA FUNDA PARA HILOS (INCLUIDA) PARA PROTEGERLO DE LA GRASA.



2 COLOQUE EL CONJUNTO PARA INSTALACIÓN SIN TUBOS EN SU POSICIÓN DEBAJO DEL ARMARIO. UTILICE UN LÁPIZ PARA MARCAR LA POSICIÓN DE LOS TORNILLOS DE MONTAJE (PARTE PEQUEÑA DE LOS AGUJEROS DE CERRADURA). quite el conjunto para instalación sin tubos e instale 4 tornillos n.° 8-10 X 1/2" dejando un espacio de 1/8". COLOQUE EL CONJUNTO PARA INSTALACIÓN SIN TUBOS DEBAJO DEL ARMARIO. SI EL CABLE DE ALIMENTACIÓN VIENE DEL ARMARIO, INTRODUZCA EL CABLE DE ALIMENTACIÓN Y SU FUNDA EN LA CHIMENEA PASANDO POR EL ORIFICIO SITUADO EN LA PARTE SUPERIOR. PONGA EL CONJUNTO EN SU LUGAR Y SUJÉTELO APRETANDO TOTALMENTE LOS TORNILLOS. TERMINE LA INSTALACIÓN DEL CONJUNTO EN EL ARMARIO COLOCANDO LOS DEMÁS TORNILLOS N.° 8-10 X 1/2".

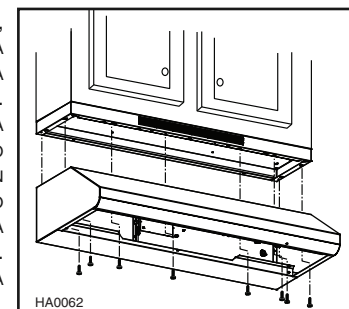


3 INSTALE 4 TORILLOS N.° 8-32 X 1/2" (DEJE UN ESPACIO DE 1/8") EN EL BORDE DELANTERO Y TRASERO (2 POR BORDE) DEL CONJUNTO PARA LA INSTALACIÓN SIN TUBOS, COMO SE VE EN LA ILUSTRACIÓN.



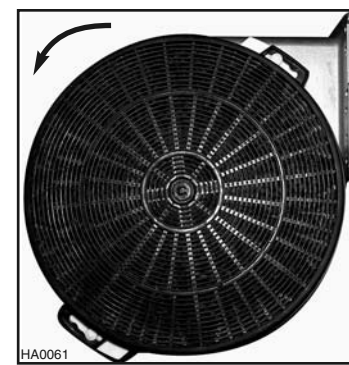
NOTA : SE ACONSEJA DE SELLAR EL CONJUNTO Y LOS AGUJEROS DE LA CAMPANA CONCINTA ADHESIVA ATUBOS.

4 COLOQUE LA CAMPANA EN SU SITIO, DEBAJO DEL CONJUNTO PARA LA INSTALACIÓN SIN TUBOS Y SUJÉTELA APRETANDO TOTALMENTE LOS TORNILLOS. TERMINE LA INSTALACIÓN DE LA CAMPANA EN EL CONJUNTO PONIENDO LOS TORNILLOS N.° 8-18 X 3/8" (2 EN CADA LADO DEL CONJUNTO, 4 O MENOS DELANTE, SEGÚN LA ANCHURA DE LA CAMPANA O DEL CONJUNTO). VÉASE LA ILUSTRACIÓN. SIGA INSTALANDO LA CAMPANA.



#### INSTALACIÓN DE LOS FILTROS DE CARBÓN VEGETAL

- INSTALE LOS SOPORTES DE LOS FILTROS EN CADA LADO DE LOS MOTORES INTERIORES CON LOS TORNILLOS N.° 8-18 X 3/8" PROVISTOS. DESECHE EXTRA TORNILLOS.
- SITÚE EL FILTRO EN SU SOPORTE, EN CADA LADO DEL MOTOR, Y GÍRELO HASTA QUE QUEDE AFIANZADO.



SE ACONSEJA CAMBIAR LOS FILTROS CADA 30 HORAS DE USO O SEIS MESES. SUSTITÚYALOS CON MAYOR FRECUENCIA SI SU TIPO DE COCINA GENERA MÁS GRASA.