



Illustrated Parts List

Liste de pièces illustrée

Lista ilustrada de partes

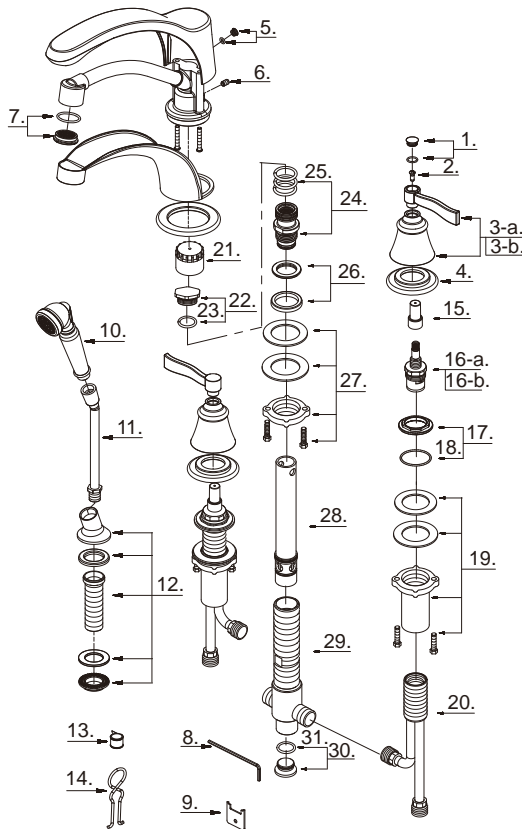
Replacement parts, call :
 Les pièces de rechange, appelez :
 Partes de reemplazo, llame :
1-888-328-2383
WWW.DANZE.COM



Model #	Finishes	Fini	Acabado
D301725	Chrome	Chrome	Cromo
D301725BN	Brushed Nickel	Nickel brossé	Níquel cepillado
D301725RB	Oil Rub Bronze	Bronze Poncé À L'huile	Bronce Lustrado Al Aceite

D301725

Roman Tub Faucet Robinet pour bain romain Grifo para bañera romana



D301725 (VA)

Part Name	Nom de la pièce	Nombre de Parte	Part # # de pièce # de Parte
1° Handle Insert	Pièce rapportée pour manettes	Tapa de manijas	A603328
2° Screw (3/16" - 24 * 7/16" L)	Vis (3/16 po - 24 * 7/16 po L)	Tornillo (3/16 pulg. - 24 * 7/16 pulg. L)	A008283
3-a. Metal Handle Assembly-Hot	Assemblage de manette en métal-chaud	Ensamblaje de manija metálicas-caliente	A602078H
3-b. Metal Handle Assembly-Cold	Assemblage de manette en métal-froid	Ensamblaje de manija metálicas-frío	A602078C
4° Handle Trim Ring	Garniture circulaire de manette	Capuchón ornamental de la manija	A071316
5. Spout Trim Plug	Bouchon de garniture de bec	Tapa para el orificio del tornillo	A603016
6° Screw (1/4" - 28 UNF * 3/8" L)	Vis (1/4 po - 28 UNF * 3/8 po L)	Tornillo (1/4 pulg. - 28 UNF * 3/8 pulg. L)	A075010
7° Aerator	Brise-jet	Aireador	A603582
8° Hex Wrench (H3.18 * 22 mm L * 92 mm L)	Clé hexagonale (H3.18 * 22 mm L * 92 mm L)	Llave hexagonal (H3.18 * 22 mm L * 92 mm L)	A031202
9. Aerator Wrench	Clé pour brise-jet	Llave para aireador	A031214NI
10° Spray Head w/Check Valve	Tête de douche avec clapet de non-retour	Cabeza del rociador con válvula de control	S2211200
11° Spray Hose	Boyau d'arroseur	Manguera del rociador	A511403
12° Spray Holder Assembly (3 - 3/4"L)	Assemblage du support de douche (3 - 3/4 po L)	Ensamblaje de soporte del rociador (3 - 3/4 pulg. L)	A604626
13. Pipe Tape	Ruban pour tuyau	Cinta selladora para rosca	A203000
14. Diverter Puller	Extracteur d'inverseur	Tirador del cambiador	A031205
15. Stem Rough In Cap	Capuchon de robinetterie brute de tige	Tapa protectora del vástago	A045204
16-a. Ceramic Disc Cartridge-Cold	Cartouche à disque en céramique - froid	Cartucho de disco cerámico - frío	A507174
16-b. Ceramic Disc Cartridge-Hot	Cartouche à disque en céramique- chaud	Cartucho de disco cerámico - caliente	A507173
17. Nut & Seal	Écrou et rondelle étanche	Tuerca y sello	A603920
18. O-Ring (Ø1 - 9/16" ID * Ø1 - 11/16" OD)	Assemblage de garniture (Ø1 - 9/16 po ID * Ø1 - 11/16 po OD)	Juego de cobertura (Ø1 - 9/16 pulg. ID * Ø1 - 11/16 pulg. OD)	A004107
19. Mounting Hardware Assembly	Assemblage du matériel de fixation	Ensamblaje de ferreteria de montaje	A603993
20. Handle Valve Body	Corps de robinet (manette)	Válvula de la manija	A044916
21. Spout Rough In Cap	Capuchon de robinetterie brute du bec	Tapa protectora del vertedor	A045153
22. Spout Plug	Bouchon de bec	Tapón de vertedor	A603046
23. O-Ring (Ø5/8" ID * Ø13/16" OD)	Assemblage de garniture (Ø5/8 po ID * Ø13/16 po OD)	Juego de cobertura (Ø5/8 pulg. ID * Ø13/16 pulg. OD)	A004010
24. Spout Adaptor Assembly	Assemblage d'adaptateur du bec	Ensamblaje de adaptador del vertedor	A603922
25. O-Ring (Ø7/8" ID * Ø1 - 1/16" OD)	Assemblage de garniture (Ø7/8 po ID * Ø1 - 1/16 po OD)	Juego de cobertura (Ø7/8 pulg. ID * Ø1 - 1/16 pulg. OD)	A072073
26. Nut & Seal	Écrou et rondelle étanche	Tuerca y sello	A603870
27. Mounting Hardware Assembly	Assemblage du matériel de fixation	Ensamblaje de ferreteria de montaje	A603930
28. Diverter W/Vacuum Breaker	Inverseur avec dispositif antisiphonique	Cambiador de flujo con dispositivo de contacto de succión	A501314
29. Spout Valve Body	Corps de robinet (bec)	Válvula del vertedor	A603961
30. Plug	Bouchon	Tapón	A603950
31. O-Ring (Ø5/8" ID * Ø7/8" OD)	Assemblage de garniture (Ø5/8 po ID * Ø7/8 po OD)	Juego de cobertura (Ø5/8 pulg. ID * Ø7/8 pulg. OD)	A004528

- Available in all finishes above
- Disponible dans tous les finis susmentionnés
- Disponible en todos los acabados

- This model is packaged as a complete faucet or as trim/rough-in components of the listed faucet.
- Ce modèle est emballé de deux façons : robinets complets ou composants garniture/robinetterie brute du robinet indiqué.
- Este modelo se venden como grifo completo o componentes exteriores/interiores.

- THIS MODEL COMES W/WIDESPREAD ADJUSTABLE ROUGH-IN VALVE
- CE MODÈLE CONVIENT UN VALVE BRUTE RÉGLABLE POUR ROBINET ÉVASÉ
- ESTE MODELO VIENE CON VÁLVULA SIN BASE AJUSTABLE, PARA EL INTERIOR DE LA PARED