

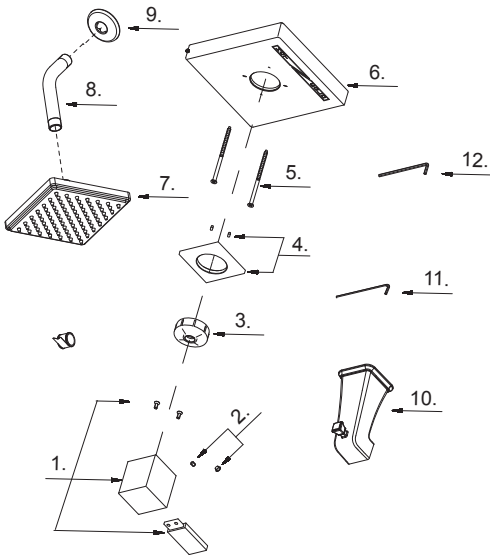


D510033T

**Pressure Balance Tub and Shower
Faucet Trim Kit**

*Garniture pour robinet à régulateur
de pression pour bain et douche*

**Kit de componentes exteriores para
grifo de presión balanceada para
bañera y ducha**



D510033T (V1)

Illustrated Parts List
Liste de pièces illustrée
Lista ilustrada de partes

Replacement parts, call :
Les pièces de rechange, appelez :
Partes de reemplazo, llame :
1-888-328-2383
WWW.DANZE.COM

Model #	Finishes	Fini	Acabado
D510033T	Chrome	Chrome	Cromo
D510033BNT	Brushed Nickel	Nickel brossé	Níquel cepillado

Part Name	Nom de la pièce	Nombre de Parte	Part # # de pièce # de Parte
1 ^o . Metal Handle Assembly	Assemblage de manette en métal	Ensamblaje de manija metálicas	A602158
2. Handle Insert & Screw	Pièce rapportée pour manettes et vis	Tapa de manijas y tornillo	A603378M
3 ^o . Adapter	Adaptateur	Adaptador	A057169
4 ^o . Handle Trim Ring	Garniture circulaire de manette	Capuchón ornamental de la manija	A607428
5. Screw Set	Ensemble de vis	Juego de tornillo	A608563
6 ^o . Escutcheon	Écusson	Escudo	A006499
7 ^o . Shower Head	Pomme de douche	Cabeza de ducha	S1314600
8 ^o . Shower Arm	Bras de douche	Braso de ducha	A020002
9 ^o . Shower Arm Flange	Bride de bras de douche	Brida del brazo de la ducha	A019001
10 ^o . Spout Assembly	Assemblage du bec	Ensamblaje de vertedor	A523415
11. Hex Wrench (H2.5 * 19 mm L * 53 mm L)	Clé hexagonale (H2.5 * 19 mm L * 53 mm L)	Llave hexagonal (H2.5 * 19 mm L * 53 mm L)	A031000NI
12. Hex Wrench (H3.18 * 20 mm L * 90 mm L)	Clé hexagonale (H3.18 * 20 mm L * 90 mm L)	Llave hexagonal (H3.18 * 20 mm L * 90 mm L)	A031017

⊙ Available in all finishes above
⊙ *Disponible dans tous les finis susmentionnés*
⊙ Disponible en todos los acabados mencionados