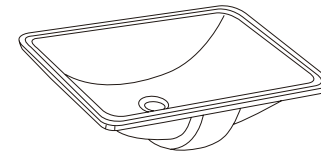


Installation Instructions

Cobalt™ Collection Undercounter Lavatory



DC067250

Danze®

CALL 1-888-328-2383 OR VISIT WWW.DANZE.COM

© 2010 DANZE, INC. ALL RIGHTS RESERVED.
Pub No. IM-DC067250/03-10.01

Danze®

Español, página "Español - 1"
Français, page "Français - 1"

INTRODUCTION TO DANZE

Thank you for choosing Danze. We believe that elements in your bathroom should awaken your senses like a splash of cool water. That's what you will experience with Danze.

Danze is a manufacturer of high quality decorative plumbing products for your powder room, kitchen and bath. We offer a broad variety of products, designs & finishes to suit your own particular needs. You can feel confident that our products will provide years of beauty and trouble-free performance.

DANZE VITREOUS CHINA PRODUCTS

Danze vitreous china products include toilets, bidets and lavatories. Our fixtures reflect state-of-the-art design and engineering, and meet or exceed the most rigorous plumbing codes throughout North America. Operating fixtures are equipped with first quality valves and accessories to give you years of trouble-free service.

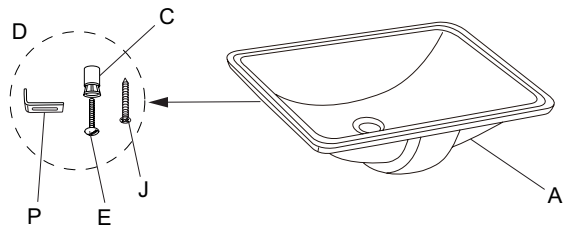
Should you have questions about your Danze purchase, contact us at our website www.danze.com, or call our technical service center during business hours at 888-328-2383.

Danze, Inc. reserves the right to make product specification changes and to change or discontinue models without notice or obligation in North America.

BEFORE INSTALLATION

Check to make sure you have the following parts included in the lavatory package:

- (A) Lavatory
- (Z) Cutting Template
- (D) Mounting Hardware
 - (C) Expansion anchors (4 each)
 - (E) Machine screws (4 each)
 - (J) Wood Screws (4 each)
 - (P) Mounting Clips (4 each)
- (V) Welcome to Danze Kit
 - (W) Installation Instructions
 - (X) Homeowner Care Manual
 - (Y) Warranty Parts Guide



TOOLS REQUIRED



Scissors



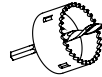
Carpenter's Level



Pencil



Saber Saw



Hole Saw



Adhesive Caulk



Drill

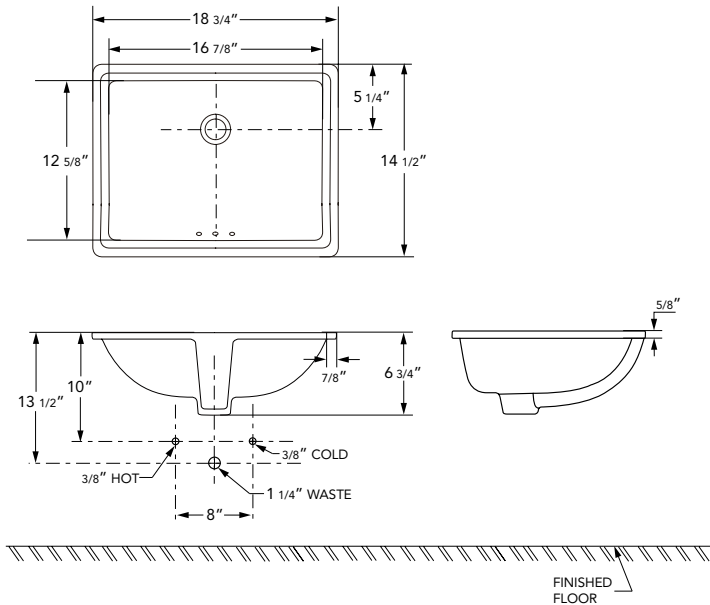


Cloth

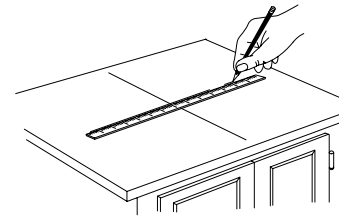


Rubbing Alcohol

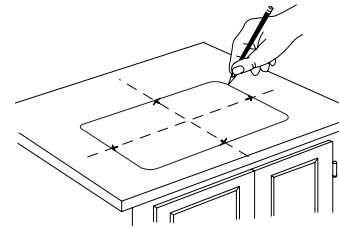
PRODUCT DIMENSIONS



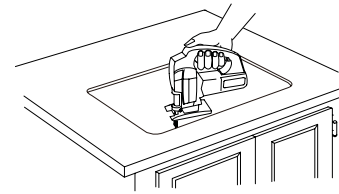
INSTALLATION INSTRUCTIONS



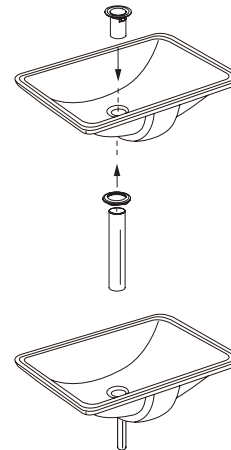
1. Use a **pencil** to lightly mark the centerlines for location of lavatory (**A**) in slab or counter top.



2. Cut out template (**Z**). Line up centerline arrows on the template (**Z**) with the centerlines marked on the slab or counter top. Trace around the outside of the template (**Z**). (The dimensional drawing to the right of the template indicates the suggested drilling for a widespread lavatory faucet (not included) relative to the cutout. Make sure there is adequate room behind the cutout for the faucet being installed before cutting the slab or counter top.)

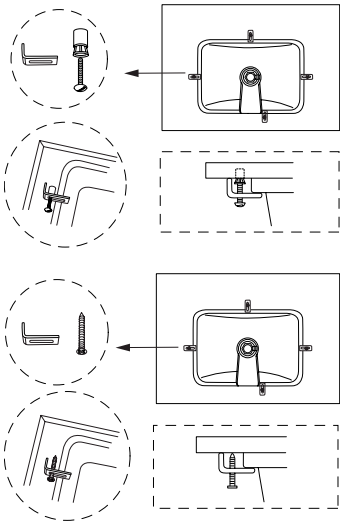


3. Cut opening in slab or counter top following traced line.



4. Assemble drain (not included) in lavatory (**A**) according to the manufacturer's recommendations.

5. Mount the lavatory (**A**) to underside of the slab or counter top using the included mounting hardware (**D**).



- For granite, marble, or solid surface counter tops drill four $\frac{3}{8}$ " diameter holes into the bottom of the slab or counter top to accommodate the expansion anchors (C). Be careful not to drill all the way through. The holes should be located $1\frac{3}{4}$ " from the inside edge of the cutout and spaced evenly around the perimeter of the cutout. Use epoxy to secure the expansion anchors (C) in the holes. Allow the epoxy to set before installing the mounting clips (P) and machine screws (E) as shown.

- For wood based counter tops, use the wood screws (J) to install the mounting clips (P) directly to the bottom of the counter top as shown.

6. Apply a continuous bead of **adhesive caulk** (not included) to the lip of the lavatory (A). If there are any gaps visible between the **adhesive caulk** and bottom of the slab or counter top, work additional **adhesive caulk** into the gap immediately. This will assure a water tight seal between the lavatory (A) and the slab or counter top.

7. Dampen a **cloth** with **rubbing alcohol** and clean any unwanted adhesive caulk from the lavatory (A) and slab or counter top surface as soon as the lavatory (A) is placed.

8. Complete the faucet and drain connections per the manufacturer's recommendations.

Please refer to Homeowner Care Manual for care and maintenance information.

INSTRUCCIONES PARA LA INSTALACIÓN

Lavabo encastrado Cobalt™

PRESENTACIÓN DE DANZE

Gracias por haber elegido Danze. Consideramos que los elementos que componen su cuarto de baño deberían reavivar sus sentidos como el agua fresca. Y esto es lo que deseamos que sienta con Danze.

Danze fabrica material sanitario decorativo de calidad superior para su medio baño, cocina y cuarto de baño. Le ofrecemos una amplia variedad de productos, modelos y acabados que se adaptan a sus necesidades particulares. Puede estar seguro de que nuestros productos le brindarán años de belleza y de servicio sin problemas.

PRODUCTOS DE PORCELANA VITRIFICADA DE DANZE

Los productos de porcelana vitrificada de Danze comprenden inodoros, bidés y lavabos. Nuestros aparatos sanitarios son el resultado del diseño y de las tecnologías más modernas y cumplen o superan las exigencias más rigurosas de los códigos de plomería en Norteamérica. Nuestros aparatos están equipados con válvulas y accesorios de primera calidad que le ofrecerán años de servicio sin problemas.

Si tiene alguna pregunta sobre algún producto de Danze, comuníquese con nosotros en nuestra página web www.danze.com, o llame a nuestro centro de servicios técnicos en horas normales de oficina, en el teléfono 888-328-2383.

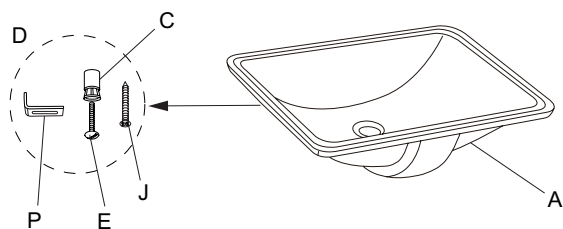
Danze, Inc. se reserva el derecho de efectuar cambios en las características técnicas de sus productos, de cambiar de modelos o de interrumpir su fabricación sin aviso previo y sin ninguna otra obligación en Norteamérica.

ANTES DE LA INSTALACIÓN

Compruebe que el paquete del lavabo viene con las siguientes piezas:

- (A) Lavabo
- (Z) Plantilla para cortar
- (D) Piezas para la instalación
 - (C) Sujetadores de empotramiento (4)
 - (E) Tornillos para metales (4)
 - (J) Tornillos para madera (4)
 - (P) Abrazaderas de montaje (4)
- (V) Bienvenido a Danze Kit
- (W) Instrucciones de instalación
- (X) Manual del propietario

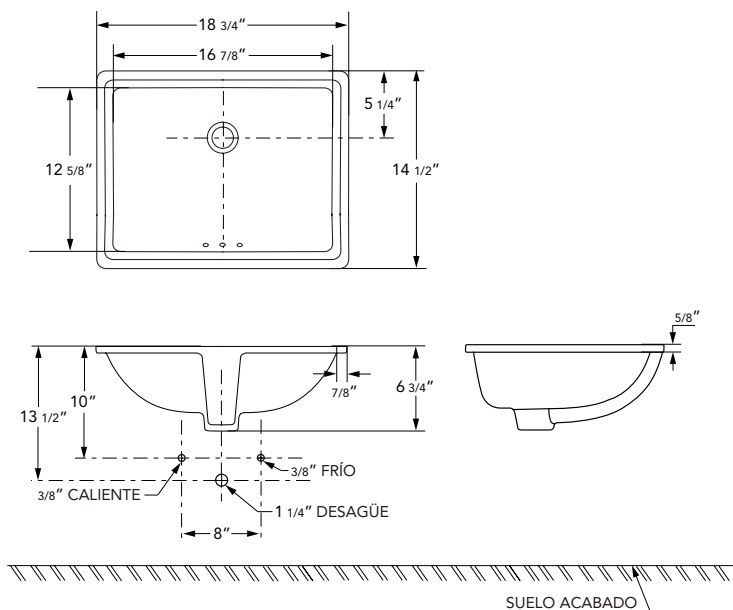
(Y) Guía de piezas bajo garantía



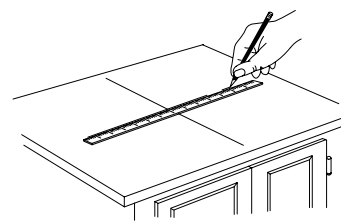
HERRAMIENTAS NECESARIAS



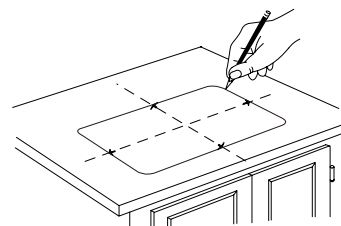
DIMENSIONES DE PRODUCTO



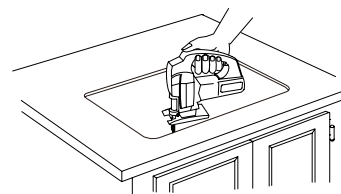
INSTRUCCIONES PARA LA INSTALACIÓN



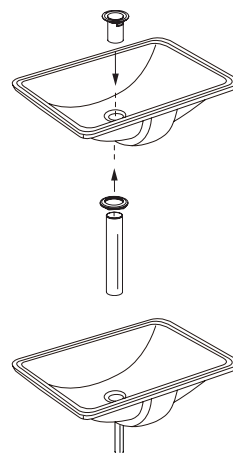
1. Utilice un lápiz para marcar ligeramente los ejes longitudinales para ubicar el lavabo (A) en la plancha o encimera.



2. Corte la plantilla (Z). Haga coincidir las flechas de los ejes longitudinales de la plantilla (Z) con los ejes longitudinales marcados en la plancha o encimera. Trace una línea que siga el borde exterior de la plantilla (Z). (El dibujo acotado a la derecha de la plantilla indica la superficie que se sugiere taladrar para un grifo para lavabo con manijas de apertura amplia (no incluido). Antes de taladrar la plancha o la encimera, compruebe que detrás de la parte que va a cortar hay espacio suficiente para el grifo.)

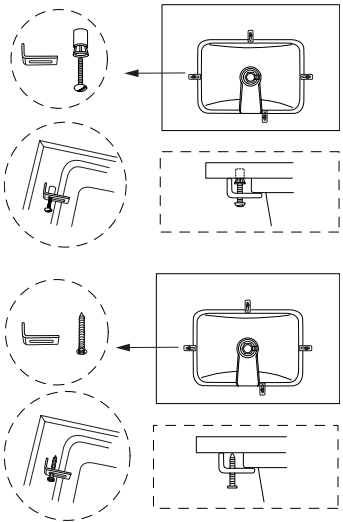


3. Corte la abertura en la plancha o en la encimera siguiendo la línea trazada.



4. Instale el desagüe (no incluidos) en el lavabo (A) siguiendo las instrucciones del fabricante.

5. Instale el lavabo (A) en la parte inferior de la plancha o de la encimera con las piezas de instalación (D) provistas.



• Para las encimeras de granito, mármol o de superficie dura taladre cuatro agujeros de $\frac{3}{8}$ " de diámetro en la base de la plancha o de la encimera para colocar los sujetadores de empotramiento (C). Tenga cuidado de no atravesar la plancha. Los agujeros deben situarse a $1\frac{3}{4}$ " del borde interior de la abertura y de modo uniforme alrededor del perímetro de la abertura. Utilice resina epoxídica para asentar el lavabo antes de instalar las abrazaderas de montaje (P) y los tornillos para metales (E), como se muestra.

• Para las encimeras de madera, use los tornillos para madera (J) para instalar las abrazaderas de montaje (P) directamente en la base de la encimera, como se muestra.

6. Ponga una tira continua de **material sellante** (no incluido) en el borde del lavabo (A). Si queda algún espacio visible entre el **material sellante** y la base de la plancha o encimera, llénelo inmediatamente con más **material sellante**. De este modo se impermeabilizará la junta entre el lavabo (A) y la plancha o encimera.

7. Empape un **trapo** con **alcohol de fricción** y limpie el **sellante** sobrante del lavabo (A) y de la plancha o encimera una vez que esté colocado el lavabo (A).

8. Termine de conectar el grifo y el desagüe siguiendo las instrucciones del fabricante.

Consulte el manual del propietario para el cuidado y el mantenimiento.

INSTRUCTIONS D'INSTALLATION

Lavabo sous comptoir Cobalt™

PRÉSENTATION DE DANZE

Nous vous remercions de choisir Danze. Nous croyons que les différents éléments de votre salle de bain doivent éveiller vos sens comme une eau fraîche dont on s'asperge. C'est exactement l'effet que Danze produit.

Danze est un fabricant de produits de plomberie décoratifs et de grande qualité pour votre cabinet de toilette, votre cuisine et votre salle de bain. Nous offrons une vaste gamme de produits, de modèles et de finis qui répondent à vos besoins spécifiques. Soyez assurés que vous pourrez utiliser nos produits des années durant, sans problème et en toute beauté.

PRODUITS DE PORCELAINE VITRIFIÉE DANZE

Les produits de porcelaine vitrifiée Danze comprennent les toilettes, bidets et lavabos. Nos appareils, de conception avancée, satisfont ou dépassent les normes des codes de plomberie les plus rigoureux d'Amérique du Nord. Les toilettes et bidets sont munis de robinets et d'accessoires de première qualité qui fonctionneront des années durant, sans problème.

Pour toute question concernant votre achat d'un produit Danze, veuillez communiquer avec nous par le biais de notre site Web www.danze.com, ou appeler le centre de service technique durant les heures d'ouverture au 888-328-2383.

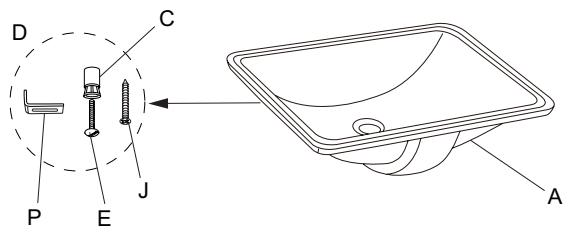
Danze Inc. se réserve le droit d'effectuer des changements aux spécifications des produits et de modifier ou d'arrêter la fabrication de modèles sans préavis ni obligation en Amérique du Nord.

AVANT D'INSTALLER

Vérifier que vous avez en main les pièces suivantes, comprises dans l'emballage du lavabo :

- (A) Lavabo
- (Z) Gabarit de coupe
- (D) Petit matériel de fixation
 - (C) Chevilles à expansion (4 ch.)
 - (E) Vis de mécanique (4 ch.)
 - (J) Vis à bois (4 ch.)
 - (P) Brides de fixation (4 ch.)
- (V) Trousse de bienvenue chez Danze
- (W) Instructions d'installation
- (X) Manuel d'entretien du propriétaire

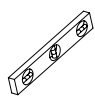
(Y) Guide de pièces garanties



OUTILS REQUIS



Ciseaux



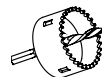
Niveau de menuisier



Crayon



Scie sauteuse



Scie-cloche



Calfeutrant adhésif



Perceuse

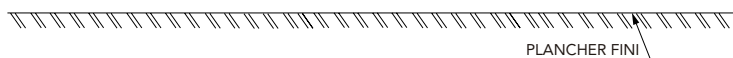
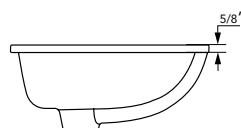
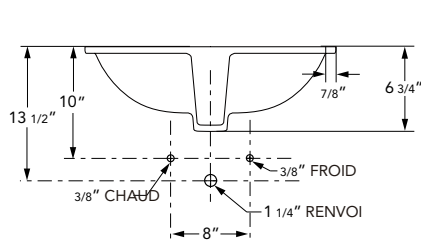
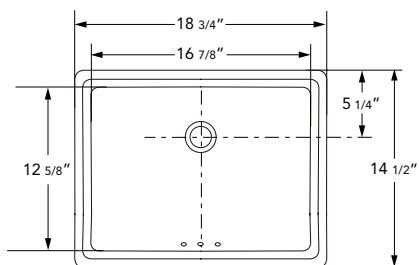


Chiffon

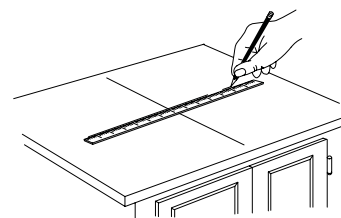


Alcool à friction

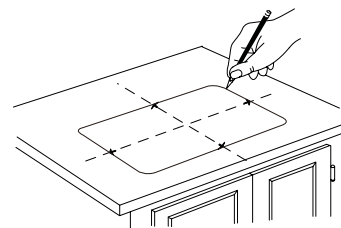
DIMENSIONS DU PRODUIT



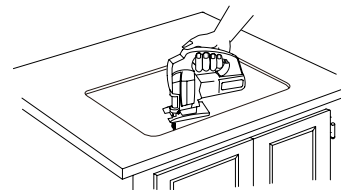
INSTRUCTIONS D'INSTALLATION



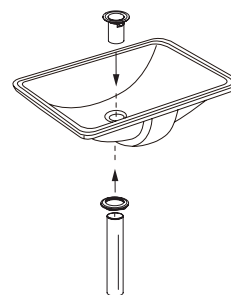
1. À l'aide d'un **crayon**, tracer légèrement les lignes centrales pour marquer l'emplacement du lavabo (**A**) sur la dalle ou le comptoir.



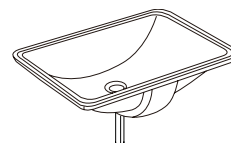
2. Découper le gabarit (**Z**). Aligner les flèches du gabarit (**Z**) sur les lignes centrales tracées sur la dalle ou le comptoir. Tracer le contour du gabarit (**Z**). (L'illustration à droite du gabarit montre le trou qu'il est recommandé de découper pour un robinet à entraxe surdimensionnée (non compris). S'assurer de prévoir suffisamment d'espace derrière le lavabo pour installer le robinet avant de découper la dalle ou le comptoir.)



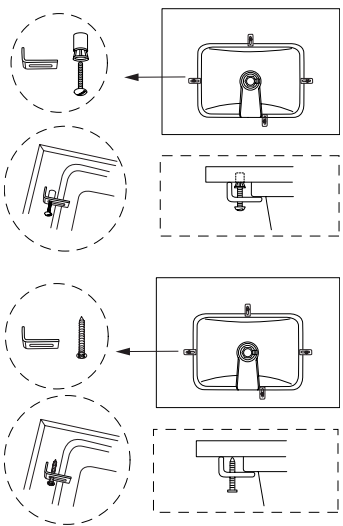
3. Découper la dalle ou le comptoir en suivant la ligne tracée.



4. Assembler le tuyau de vidange (non compris) au lavabo (**A**) selon les recommandations du fabricant.

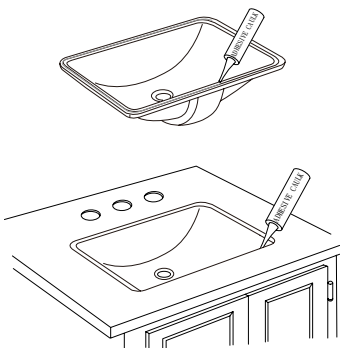


5. Installer le lavabo (**A**) sous la dalle ou le comptoir avec les pièces de fixation fournies (**D**).

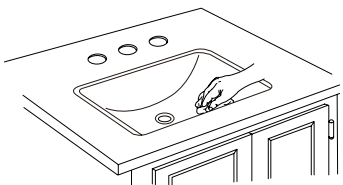


- Comptoirs en granit, en marbre ou d'une seule pièce : Percer des trous de $\frac{3}{8}$ po (0,95 cm) sous la dalle ou le comptoir pour y insérer les chevilles à expansion (C). S'assurer de ne pas le traverser de part en part. Les trous doivent être situés à $1\frac{3}{4}$ po (4,4 cm) du bord intérieur du trou découpé et à égale distance les uns des autres sur le périmètre. Utiliser de la résine époxy pour assujettir les chevilles à expansion (C) dans les trous. Laisser sécher la résine avant d'installer les brides de fixation (P) et les vis de mécanique (E), comme indiqué.

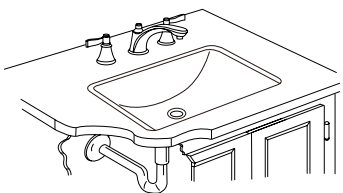
- Comptoirs en bois : Utiliser les vis à bois (J) pour installer les brides de fixation (P) directement sous le comptoir, comme indiqué.



6. Appliquer un cordon continu de **calfeutrant adhésif** (non comprise) sur le bord du lavabo (A). Si un vide est visible entre le **calfeutrant adhésif** et le dessous de la dalle ou du comptoir, le boucher avec le **calfeutrant adhésif** pour obtenir un joint étanche entre le lavabo (A) et la dalle ou le comptoir.



7. Humecter un **chiffon d'alcool à friction** et nettoyer tout **calfeutrant adhésif** non désiré du lavabo (A) et de la dalle ou du comptoir dès que le lavabo (A) est en place.



8. Terminer les raccordements du tuyau de vidange et du robinet selon les recommandations du fabricant.

Veuillez référer au manuel d'entretien du propriétaire pour les soins et l'entretien.