

Danze®

D316240T

Two Handle Wall Mount Faucet Trim Kit

*Juego De Accesorios Exteriores Para Grifo
De Montaje En La Pared, De Dos Manivelas*

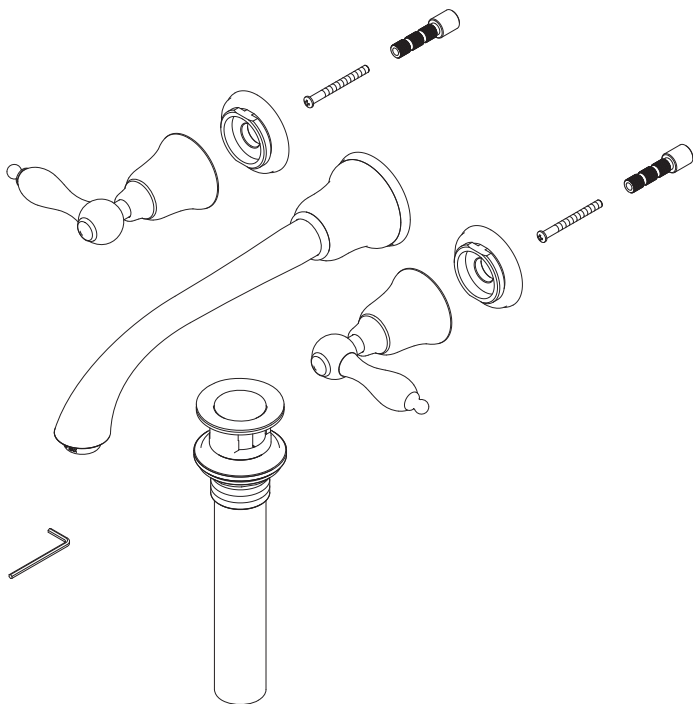
*Ensemble De Garniture De Robinet
À Montage Mural, À Deux Manettes*

Before Your Installation *Antes de Instalar Avant l'installation*

Check to make sure you have the following parts indicated below:

Verifique que tenga todas las partes indicadas:

Vérifier pour vous assurer que vous possédez les pièces au bas:



Tools You Will Need *Herramientas Necesarias Outils dont vous aurez besoin*



Adjustable wrench

Llave ajustable

Clé à molette



Pipe tape

*Cinta selladora
para rosca*

Ruban pour tuyau



Groove joint plier

Pinzas ajustables

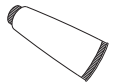
Pince multiprise



Phillips screwdriver

*Destornillador
cruciforme*

Tournevis Phillips



Silicone sealant

Sellador de silicona

Enduit d'étanchéité au silicone

MEETS ASME
A112.18.1



MEETS
CA AB-1953

Less than 0.25% lead content

LIMITED
LIFETIME
WARRANTY



Faucet Installation Procedures / Instalación del Grifo / Procédure d'installation du robinet

Danze always recommends that plumbing products be installed by a licensed professional.

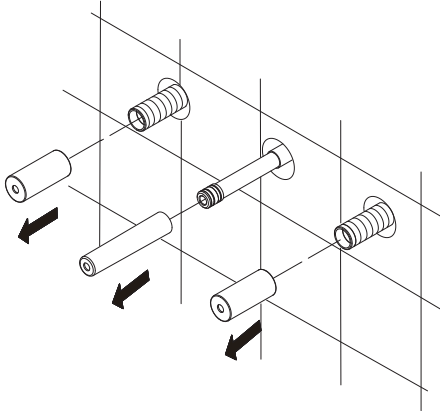
Danze aconseja siempre que sea un profesional autorizado quien instale los productos de plomería.

Danze recommande que les articles de plomberie soient toujours installés par un professionnel qualifié.

Shut off main water supply before installation.

Cierre el suministro de agua antes de instalar.

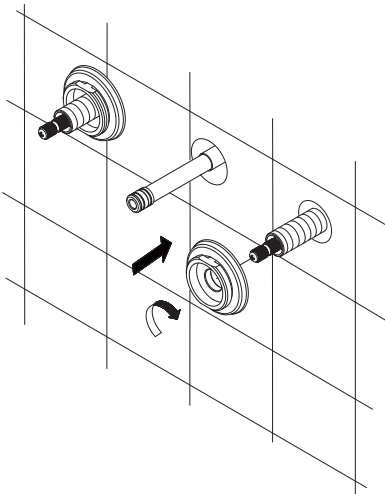
Couper l'alimentation d'eau principale avant l'installation.



1. Remove the caps from valve body before installation.

Antes de instalar remueva la cubierta de la válvula.

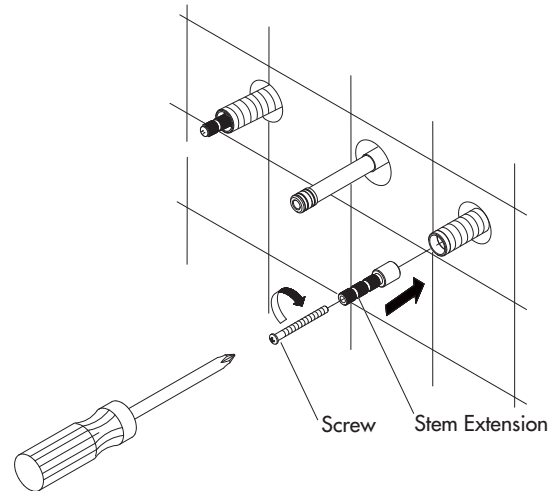
Enlever le capuchon du corps du robinet avant de procéder à l'installation.



3. Thread on handle trim ring over the handle valve shank.

Introduzca el capuchón ornamental de la manija en el vástago de la válvula de la manija.

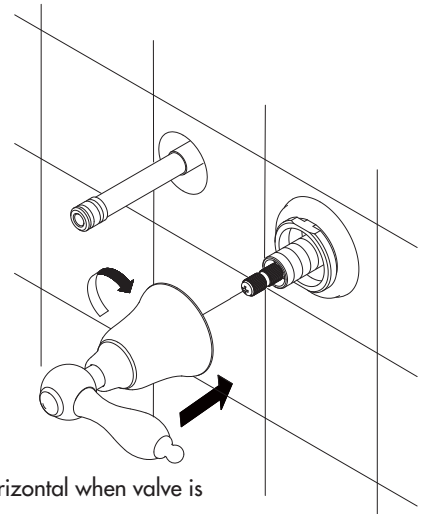
Visser la garniture circulaire de manette sur la tige du robinet à manette.



2. Attach the extension kit to the valve stem and tighten the screw with phillips screwdriver.

Ponga el juego de extensión en el vástago de la válvula y apriete el tornillo con un destornillador Phillips.

Fixer le nécessaire de rallonge à la tige de robinet et serrer la vis à l'aide d'un tournevis Phillips.



4. INSTALL HANDLE ASSEMBLY:
A. Align handle so that it is horizontal when valve is completely closed.
B. Thread handle base onto handle trim ring.

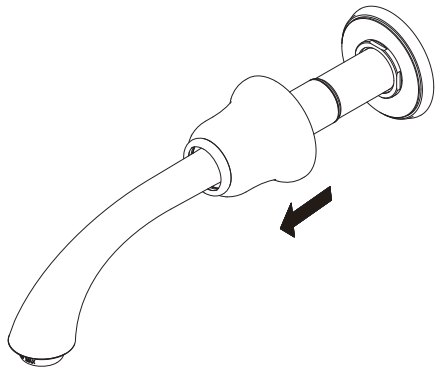
INSTALE EL CONJUNTO DE LA MANIJA:

- A. Coloque la manija de manera que esté en posición horizontal cuando la válvula esté totalmente cerrada.
- B. Introduzca la base de la manija en el capuchón ornamental de la manija.

INSTALLER LA MANETTE :

- A. Placer la manette de façon à ce qu'elle soit à l'horizontale lorsque le robinet est complètement fermé.
- B. Visser la base de la manette sur la garniture circulaire de manette.

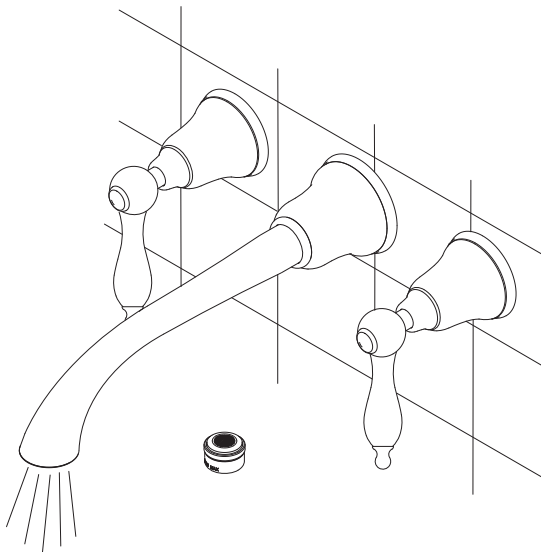
Maintenance Your new faucet is designed for years of trouble-free performance. Keep it looking new by cleaning it periodically with a soft cloth. Avoid abrasive cleaners, steel wool and harsh chemicals as these will dull the finish and void your warranty.



5. Gently slide back spout body from spout trim ring.

Introduzca con cuidado el cuerpo del grifo por el capuchón ornamental del grifo.

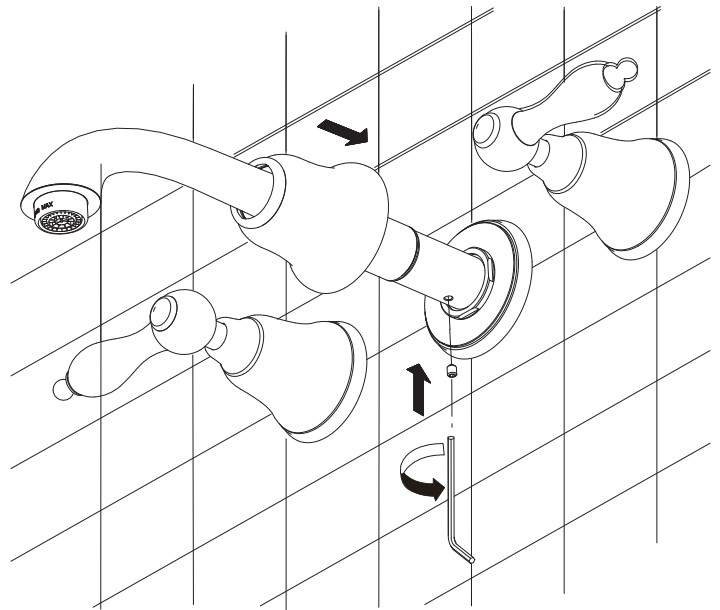
Faire glisser délicatement le corps du bec pour l'éloigner de la garniture circulaire de bec.



7. After installing faucet, remove aerator and open the hot and cold water supplies. Check for leaks. Turn on faucet handles for one minute to flush debris from faucet. Close the handles and re-assemble the aerator.

Una vez instalado el grifo, retire el aireador y abra el abastecimiento de agua caliente y fría. Verifique si hay fugas. Abra las manijas del grifo durante un minuto para que salga la suciedad. Cierre las manijas y vuelva a instalar el aireador.

Lorsque le robinet est installé, enlever le brise-jet et ouvrir l'alimentation d'eau chaude et d'eau froide. Vérifier qu'il n'y a pas de fuites. Ouvrir les manettes du robinet et laisser couler l'eau durant une minute pour évacuer tout débris pouvant se trouver dans le robinet. Fermer les manettes et remettre le brise-jet en place.



6. INSTALL SPOUT ASSEMBLY:

- A. Slide on spout over the spout mounting shank.
- B. Tighten set screw with hex wrench.
- C. Slide spout body to spout trim ring.

INSTALE EL CONJUNTO DEL GRIFO:

- A. Introduzca el grifo en el vástago de instalación del grifo.
- B. Apriete el tornillo de presión con una llave hexagonal.
- C. Introduzca el cuerpo del grifo en el capuchón ornamental del grifo.

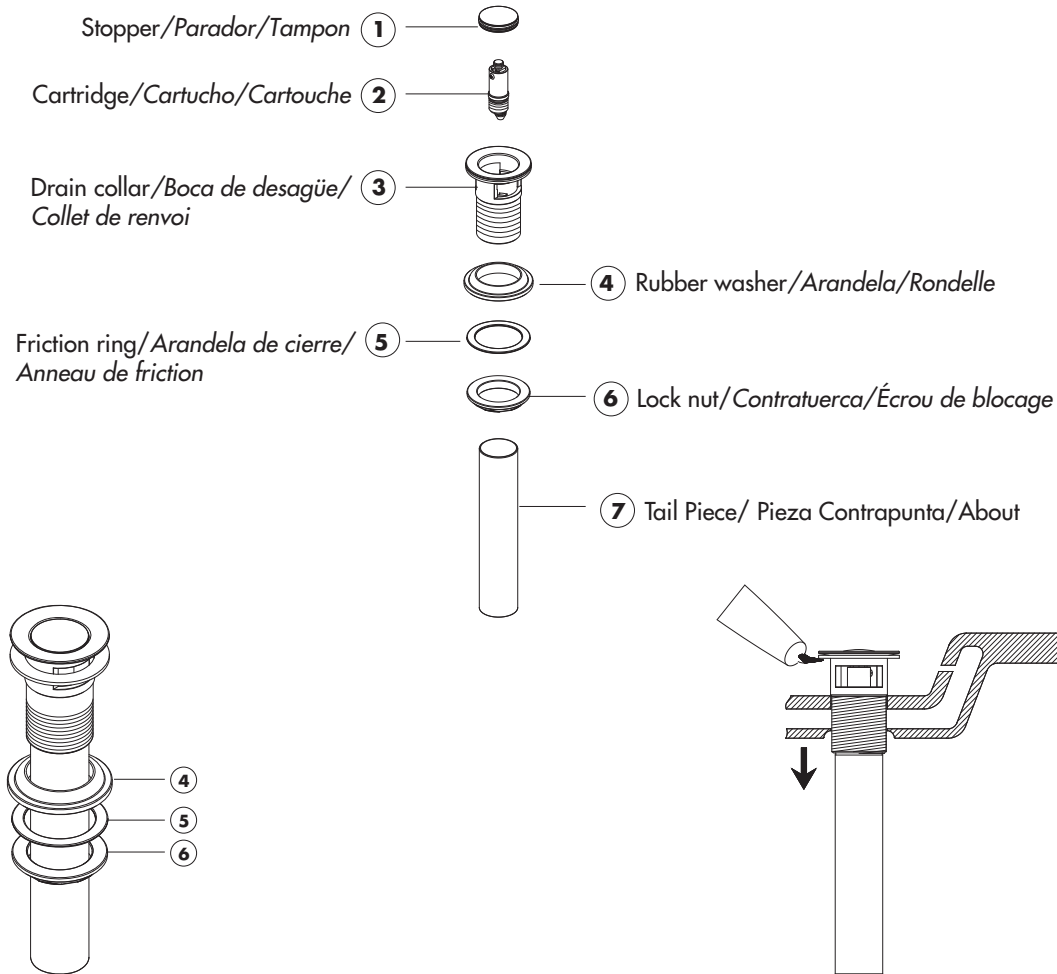
INSTALLER LE BEC :

- A. Glisser le bec sur la tige de montage de bec.
- B. Serrer la vis de pression à l'aide de la clé hexagonale.
- C. Faire glisser le corps du bec jusqu'à la garniture circulaire de bec.

Mantenimiento Su grifo nuevo está diseñado para brindar años de servicio sin problemas. Mantenga su apariencia nueva limpiándolo periódicamente con un paño suave. Evite limpiadores abrasivos, estropajo de acero y químicos cáusticos porque deslustrarán el acabado y anularán la garantía.

Entretien Votre nouveau robinet est conçu pour fonctionner sans problème, des années durant. Le nettoyer périodiquement avec un chiffon doux pour qu'il conserve la même apparence qu'à l'état neuf. Éviter les nettoyants abrasifs, la laine d'acier et les produits chimiques forts puisqu'ils endommageront le fini et rendront votre garantie nulle.

Drain Installation/Instalación del Desagüe/Installation du Drain



1. Remove rubber washer (4), friction ring (5) and lock nut (6) from the drain assembly.

Quite la arandela de goma (4), el anillo de rozamiento (5) y la contratuerca (6) del conjunto de desagüe.

Enlever la rondelle de caoutchouc (4), la rondelle à friction (5) et l'écrou de blocage (6) du renvoi.

2. Place a ring of silicone sealant beneath lip of drain collar (3) and place in opening of sink. Press down firmly to secure the drain collar (3).

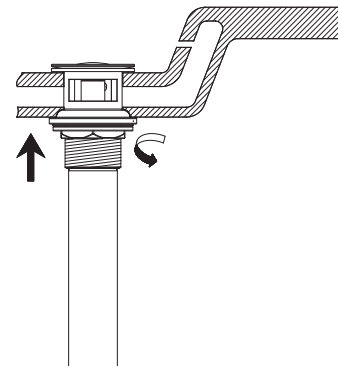
Ponga un anillo de sellante de silicona debajo del borde de la boca de desagüe (3) y colóquelo en la abertura del lavabo. Presione con fuerza para afianzar la boca de desagüe (3).

Appliquer de l'enduit d'étanchéité à la silicone sous le rebord du collet de renvoi (3) et le placer dans l'ouverture du lavabo. Appuyer fermement pour fixer le collet de renvoi (3).

3. Screw rubber washer (4), friction ring (5) and lock nut (6) onto drain collar.

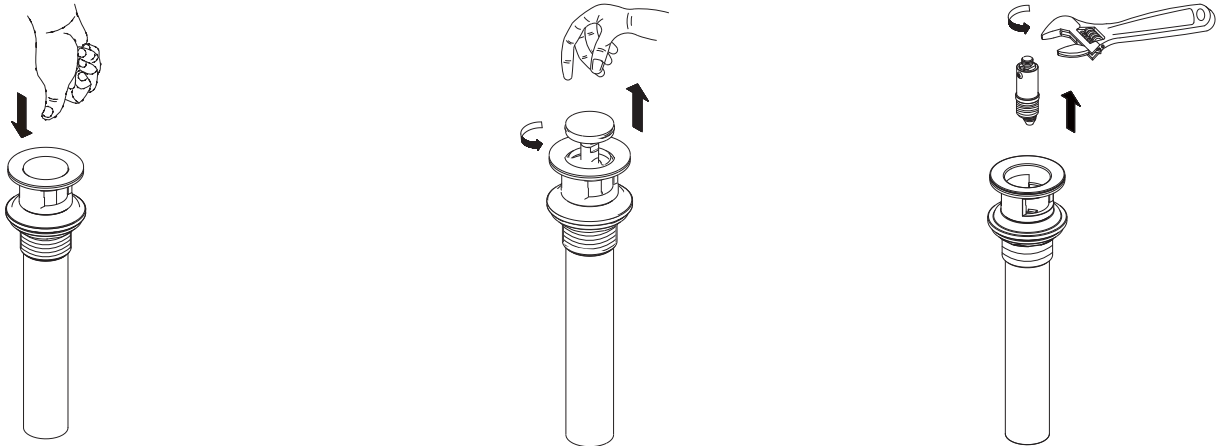
Enrosque la arandela de goma (4), el anillo de rozamiento (5) y la contratuerca (6) en la boca de desagüe.

Visser la rondelle de caoutchouc (4) la rondelle à friction (5) et l'écrou de blocage (6) sur le collet de renvoi.



Entretien Votre nouveau robinet est conçu pour fonctionner sans problème, des années durant. Le nettoyer périodiquement avec un chiffon doux pour qu'il conserve la même apparence qu'à l'état neuf. Éviter les nettoyants abrasifs, la laine d'acier et les produits chimiques forts puisqu'ils endommageront le fini et rendront votre garantie nulle.

For drain cartridge replacement or cleaning
Para sustituir o limpiar el cartucho de desagüe
Pour remplacer ou nettoyer la cartouche de renvoi



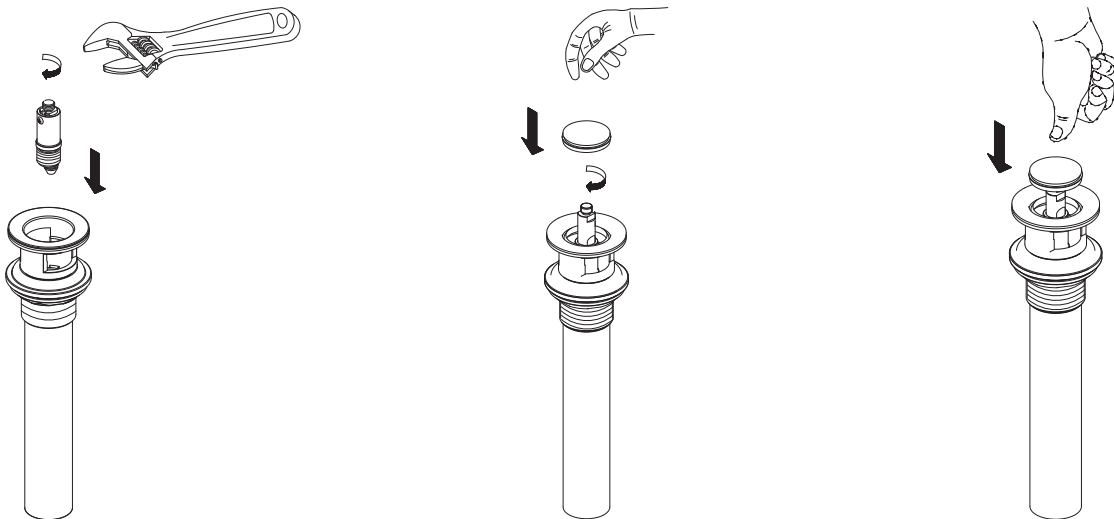
- 4.** Remove cartridge (2) from drain:
A. Push stopper to raised position. Unscrew the stopper cap from the cartridge.
B. Using a wrench or pliers, unscrew cartridge from drain collar and remove from drain.

Retire el cartucho (2) del desagüe:

- A. Presione el tapón hasta la posición levantada. Desenrosque el tapón del cartucho.
B. Utilice una llave o unos alicates para desenroscar el cartucho de la boca de desagüe y sacarlo de éste.

Enlever la cartouche (2) du renvoi:

- A. Pousser sur le bouchon pour qu'il s'ouvre. Dévisser le capuchon du bouchon de la cartouche.
B. À l'aide d'une clé ou de pinces, dévisser la cartouche du collet du renvoi et enlever du renvoi.



- 5.** Reinstall cartridge (2) into drain collar:
A. thread on stopper cap.

Vuelva a instalar el cartucho (2) en la boca de desagüe:

- A. Enrosque el tapón.

Réinstaller la cartouche (2) dans le collet du renvoi:

- A. Visser le capuchon du bouchon.

Need Help? Please call our toll-free Customer service line at **1-888-328-2383** or **WWW.DANZE.COM** for additional assistance or service.

Requiere asistencia? Favor llamar a nuestro servicio a clientes sin costo al **1-888-328-2383** o **WWW.DANZE.COM** para asistencia adicional o servicio.

Besoin d'aide? Veuillez communiquer avec notre service à la clientèle au numéro sans frais **1-888-328-2383** ou **WWW.DANZE.COM** pour obtenir du service ou de l'aide additionnels.

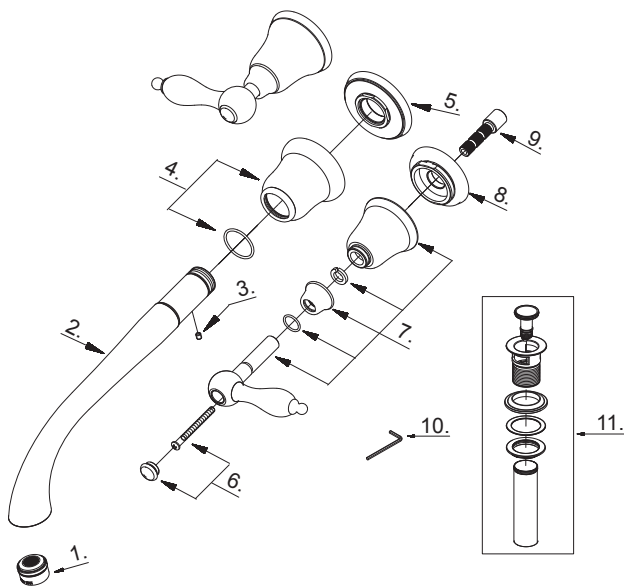
Trouble-Shooting / Guía de Solucionar Problemas / Dépannage

If you've followed the instructions carefully and your faucet still does not work properly, take these corrective steps.

Si usted ha seguido las instrucciones cuidadosamente y su grifo todavía no funciona correctamente, sigue estos pasos correctivos.

Si vous avez suivi attentivement les instructions et que votre robinet ne fonctionne toujours pas correctement, apporter les correctifs suivants.

Problem/Problema/Problème	Cause/Causa/Cause	Action/Solución/Correctif
<p>Aerator (1) leaks or has an inconsistent water flow pattern.</p> <p><i>El aireador (1) gotea o el chorro de agua está irregular.</i></p> <p><i>Le brise-jet (1) fuit ou la diffusion des jets qui s'en écoulent n'est pas uniforme.</i></p>	<p>Aerator (1) is dirty or misfitted.</p> <p><i>El aireador (1) está sucio o mal puesto.</i></p> <p><i>Le brise-jet (1) est mal ajusté ou sale.</i></p>	<p>Unscrew the aerator (1) to check rubber packing or replace the aerator.</p> <p><i>Destornille el aireador (1) para chequear el empaque de caucho o reemplace el aireador.</i></p> <p><i>Dévisser le brise-jet (1) pour vérifier le joint en caoutchouc ou remplacer le brise-jet.</i></p>



D316240T

Need Help? Please call our toll-free Customer service line at **1-888-328-2383** or **WWW.DANZE.COM** for additional assistance or service.

Requiere asistencia? Favor llamar a nuestro servicio a clientes sin costo al **1-888-328-2383** o **WWW.DANZE.COM** para asistencia adicional o servicio.

Besoin d'aide? Veuillez communiquer avec notre service à la clientèle au numéro sans frais **1-888-328-2383** ou **WWW.DANZE.COM** pour obtenir du service ou de l'aide additionnels.