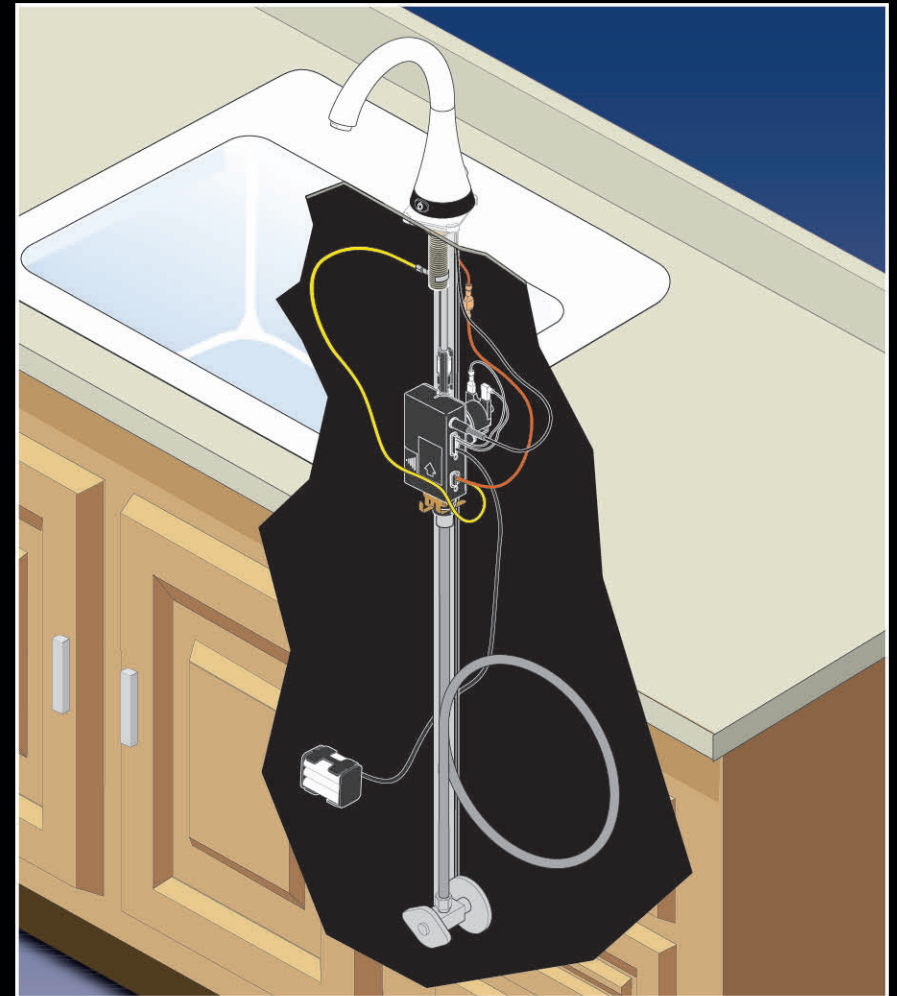




Quick Start Guide
Guía del comienzo rápido
Guide de début rapide

1914T & 1977T
Series/Series/Seria



For installation and troubleshooting help see www.deltafaucet.com

Table of contents

What is included with my Touch Faucet?.....	page 2
Tools and supplies you will need.....	page 3
Installation Instructions.....	pages 4-25
Maintenance.....	pages 26-30
Replacement Parts.....	pages 26-28
Appendix.....	pages 31-34
Warranty.....	page 35

Tabla de contenido

¿Qué se incluye con mi llave de agua/ grifo Touch?.....	página 2
Herramientas necesarias	página 3
Instrucciones de instalación	páginas 4-25
Mantenimiento	páginas 26-30
Piezas de repuesto	páginas 26-28
Apéndice	páginas 31-34
Garantía	página 36

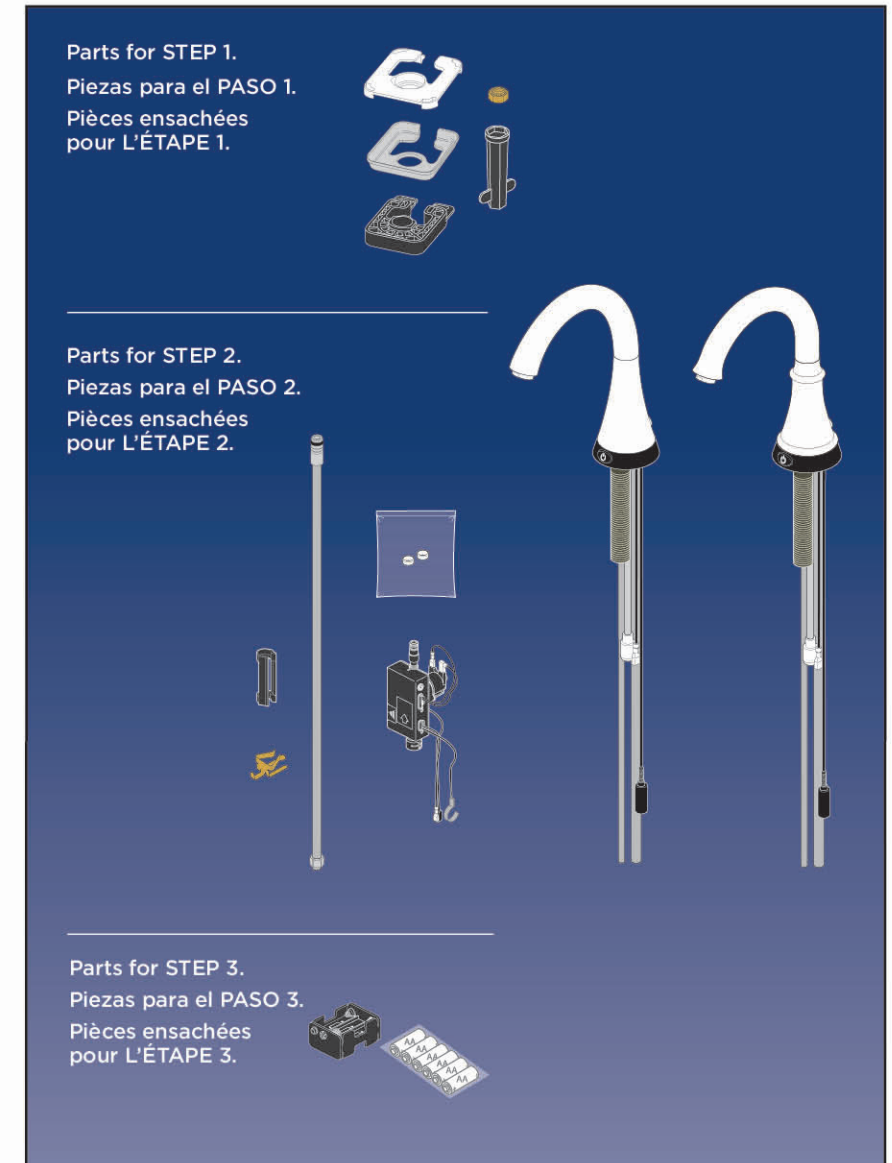
Table des matières

Qu'est-ce qui est inclus avec mon robinet tactile?.....	page 2
Outils dont vous aurez besoin.....	page 3
Instructions d'installations.....	pages 4-25
Entretien.....	pages 26-30
Pièces de rechange.....	pages 26-28
Annexe.....	pages 31-34
Garantie.....	page 37

What is included with my Touch Faucet?

¿Qué se incluye con mi llave de agua Touch?

Qu'est-ce qui est inclus avec mon robinet?



Tools and supplies you will need.

Herramientas y piezas que necesitará.

Outils et fournitures dont vous aurez besoin.



Flashlight
Linterna
Lampe de poche



Eye Protection
Protección para los ojos
Protection oculaire



Adjustable Wrenches
Llaves Ajustables
de Herramientas
Clés réglables

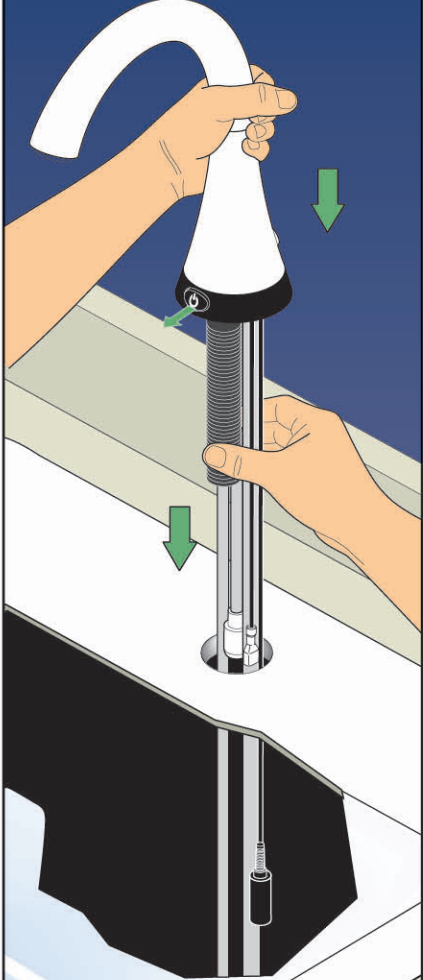
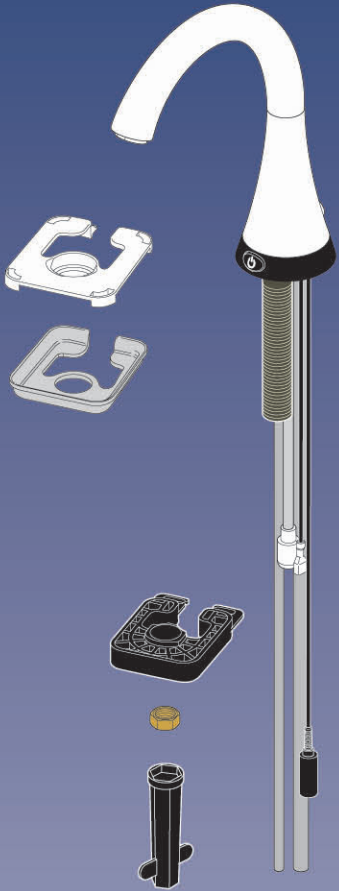
3



Parts for Step 1.

Piezas para el Paso 1.

Pièces pour l'étape 1.



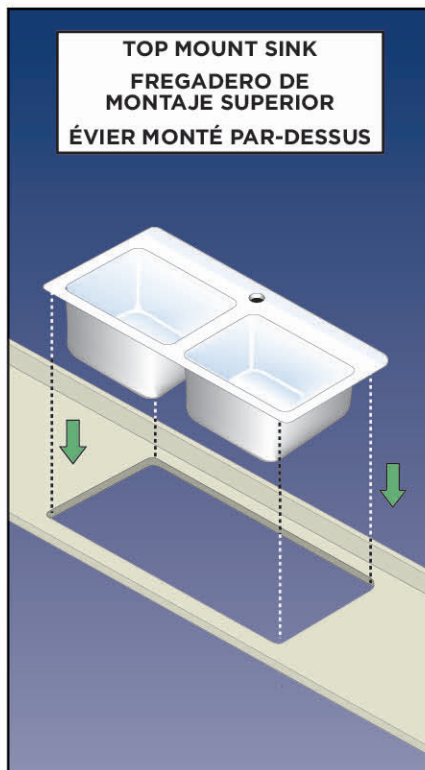
4



TOP MOUNT - If your sink is mounted on top of your counter as shown here, follow the **FAUCET INSTALLATION FOR TOP MOUNT SINKS** - starting on page 6.

MONTAJE SUPERIOR - Si su fregadero está montado en la parte superior de su encimera o mueble, como se muestra aquí, siga las instrucciones en **INSTALACIÓN DE LLAVES DE AGUA/GRIFOS PARA MONTAJE SUPERIOR** - comienza en la página 6.

ÉVIER MONTÉ PAR-DESSUS - Si votre évier est monté sur le dessus de votre comptoir comme le montre la figure, suivez les instructions **d'INSTALLATION DU ROBINET SUR UN ÉVIER MONTÉ PAR-DESSUS** - à partir de la page 6.

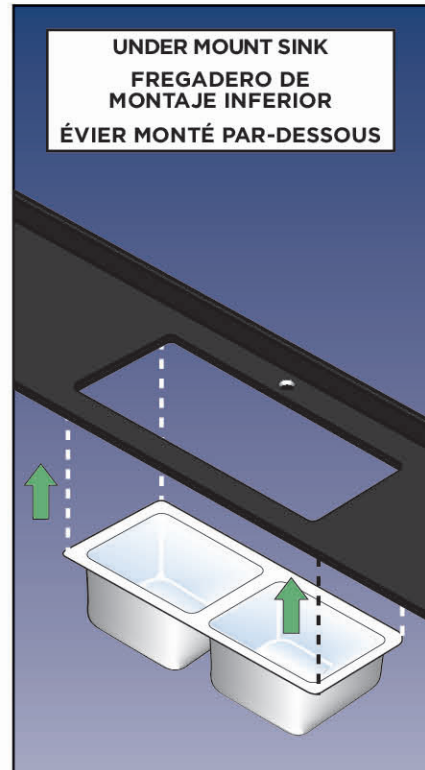


5

UNDER MOUNT - If your sink is mounted from underneath your counter as shown here, follow the **FAUCET INSTALLATION FOR UNDER MOUNT SINKS** - starting on page 8.

PARA MONTAJE INFERIOR - Si su fregadero está montado por debajo de su encimera o mueble, como se muestra aquí, siga las instrucciones en **INSTALACIÓN DE LLAVES DE AGUA/GRIFOS PARA MONTAJE INFERIOR** - comienza en la página 8.

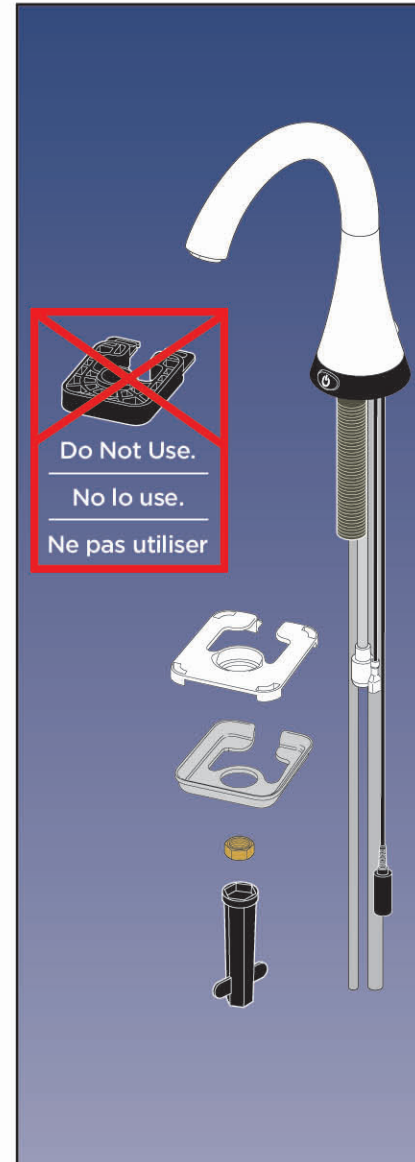
ÉVIER MONTÉ PAR-DESSOUS - Si votre évier est monté en-dessous de votre comptoir comme le montre la figure, suivez les instructions **d'INSTALLATION DU ROBINET SUR UN ÉVIER MONTÉ PAR-DESSOUS** - à partir de la page 8.



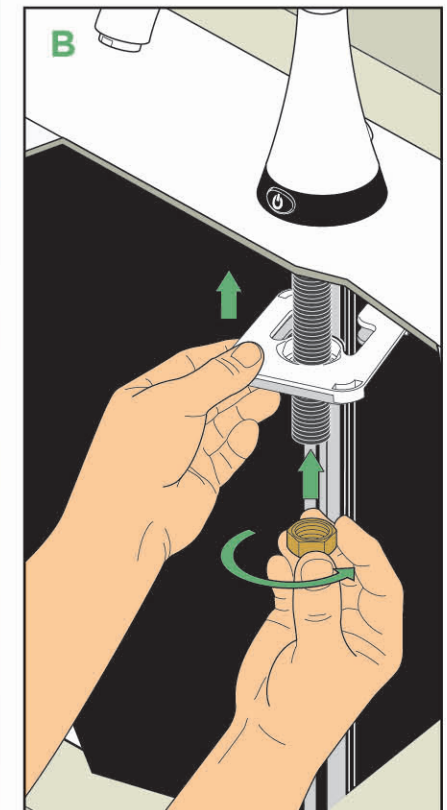
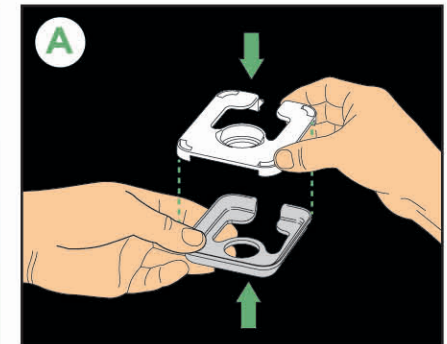
Faucet Installation for TOP MOUNT SINKS.

Instalación de llaves de agua para fregaderos DE MONTAJE SUPERIOR

Installation du robinet avec un ÉVIER MONTÉ PAR-DESSUS.



6

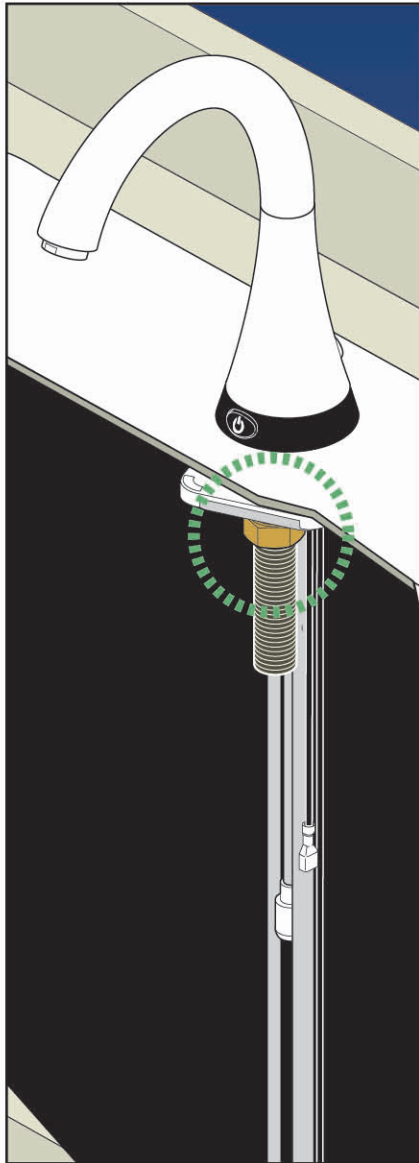
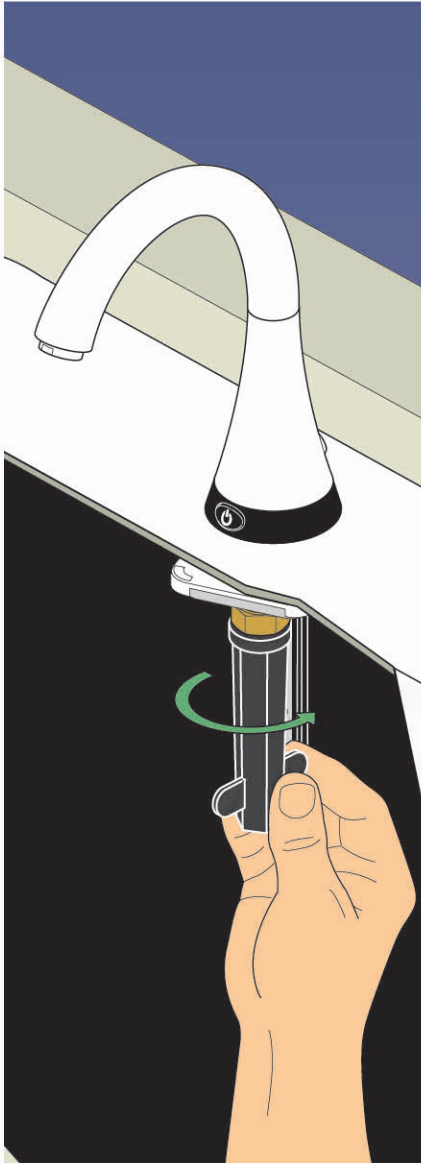




Faucet Installation for
TOP MOUNT SINKS.

Instalación de llaves de
agua para fregaderos
DE MONTAJE SUPERIOR

Installation du robinet
avec un ÉVIER MONTÉ
PAR-DESSUS.



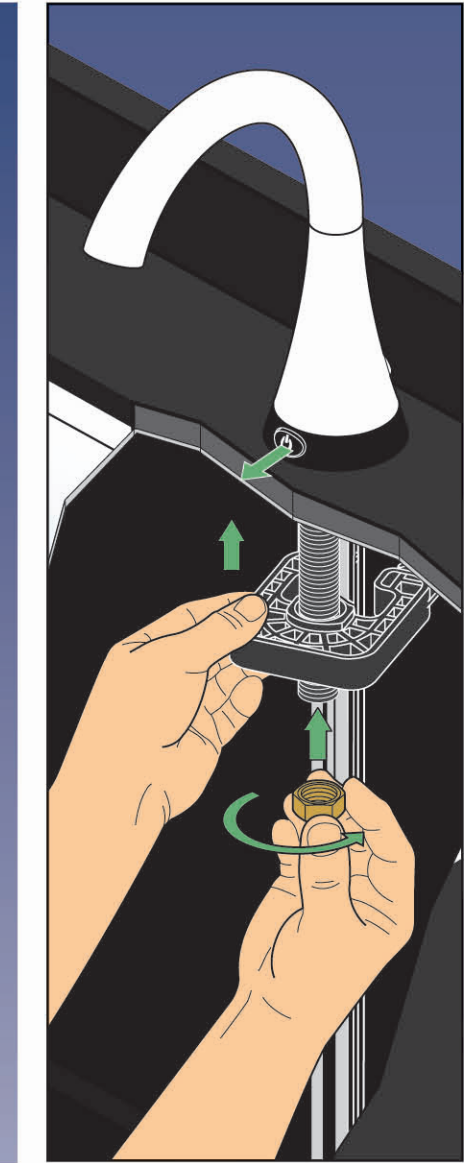
7



Faucet Installation for
UNDER MOUNT SINKS.

Instalación de llaves de
agua para fregaderos
DE MONTAJE INFERIOR

Installation du robinet
avec un ÉVIER MONTÉ
PAR-DESSOUS.



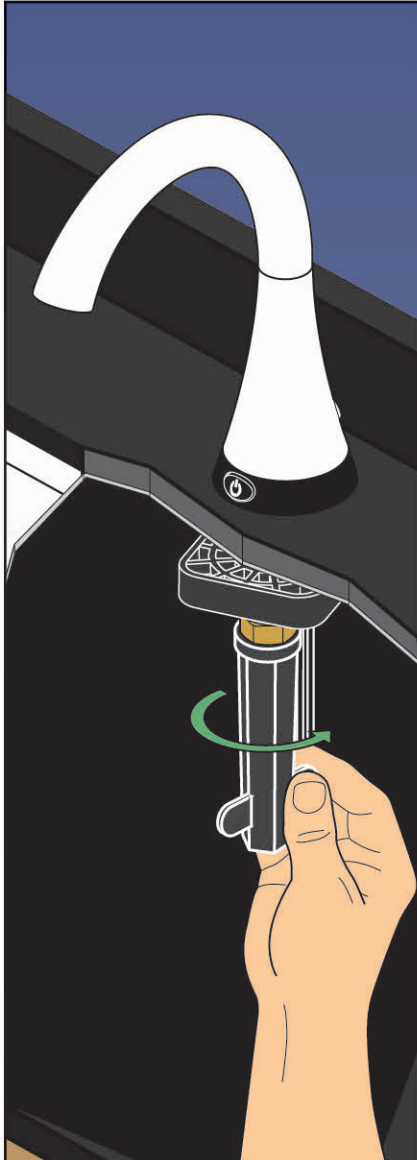
8



Faucet Installation for
UNDER MOUNT SINKS.

Instalación de llaves de
agua para fregaderos
DE MONTAJE INFERIOR

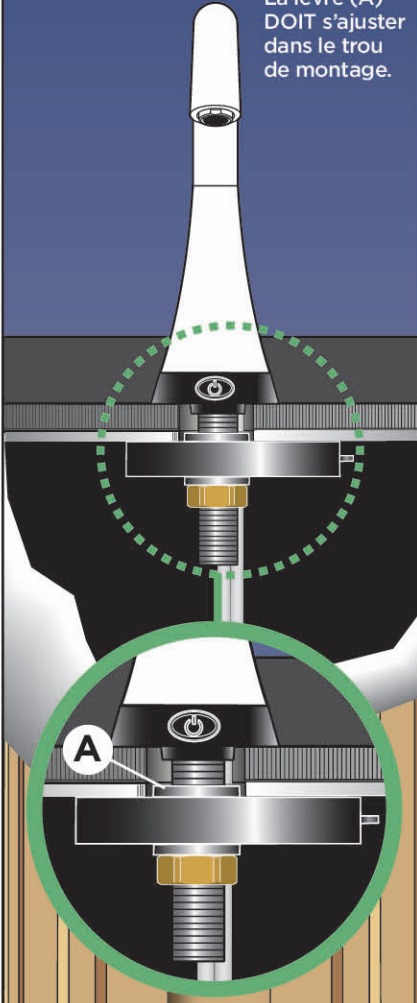
Installation du robinet
avec un ÉVIER MONTÉ
PAR-DESSOUS.



Lip (A) MUST
fit into mount-
ing hole.

La lengüeta
debe encajar
en el agujero
de montaje.

La lèvre (A)
DOIT s'ajuster
dans le trou
de montage.



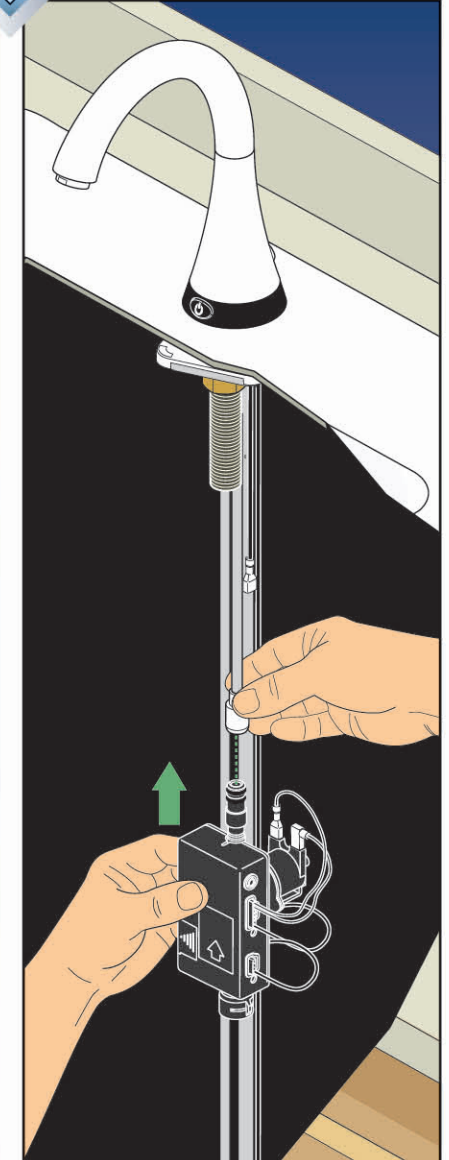
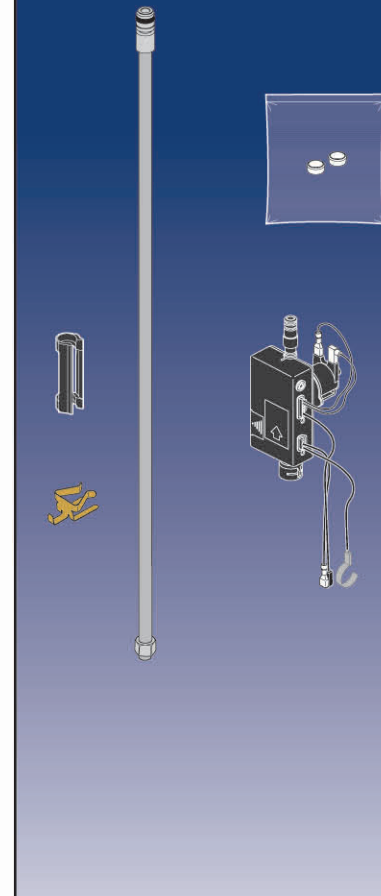
9



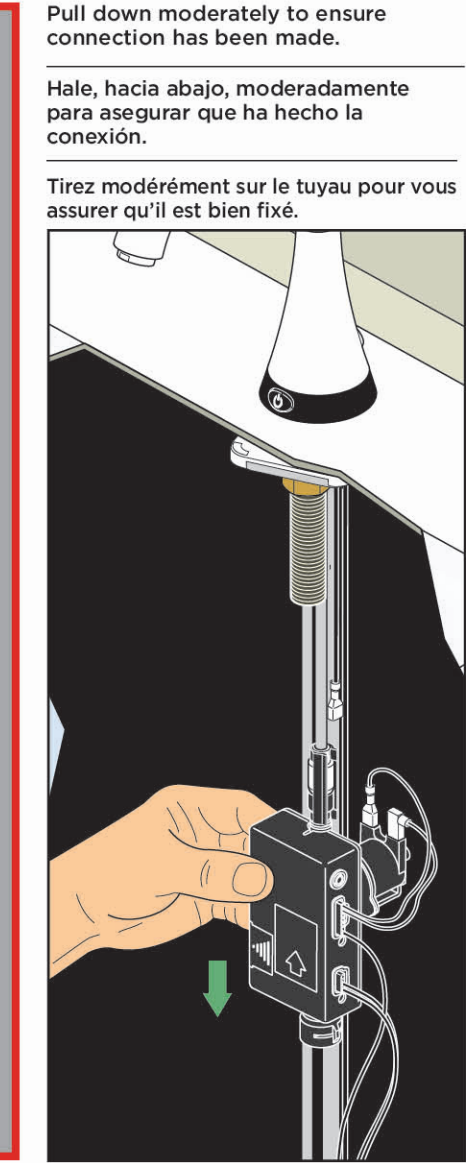
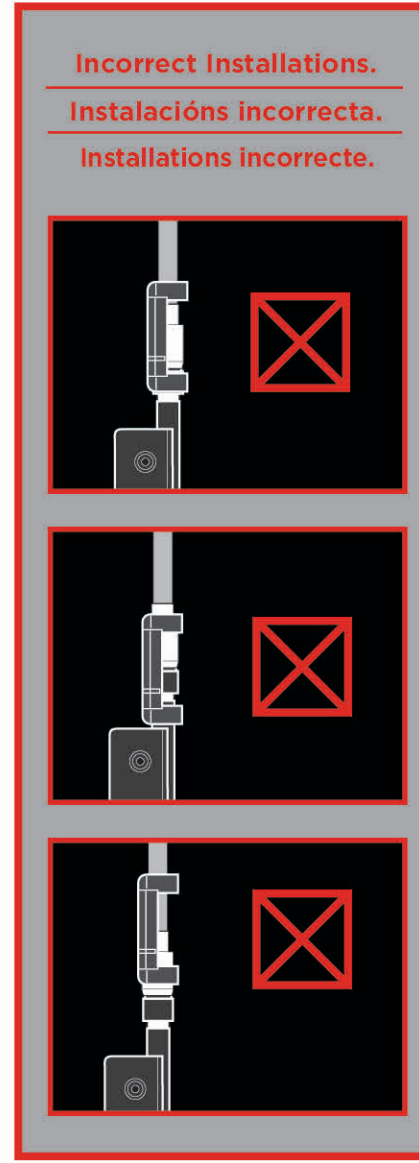
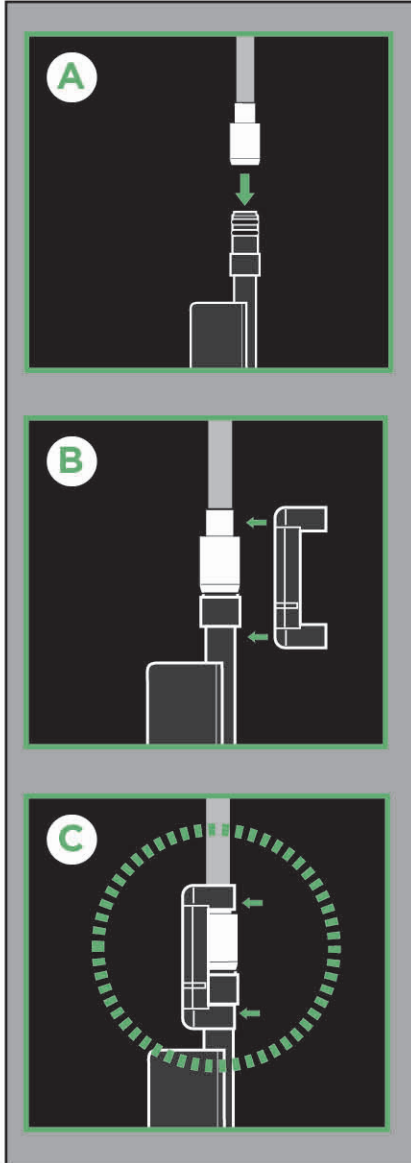
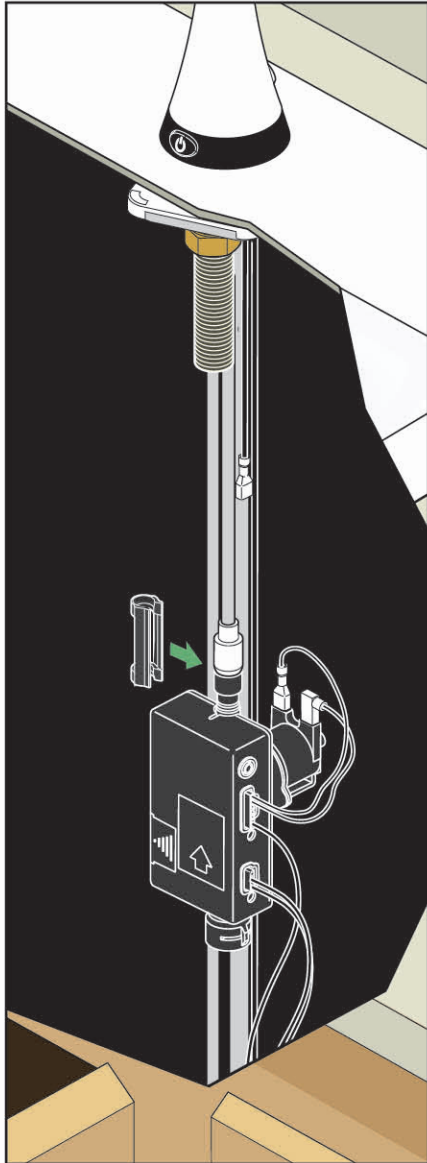
Parts for Step 2.

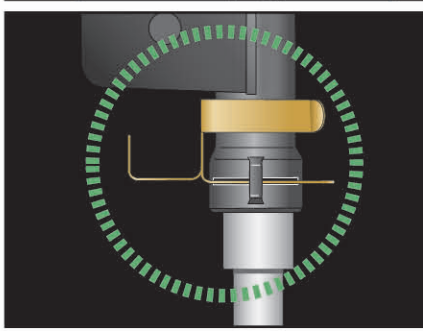
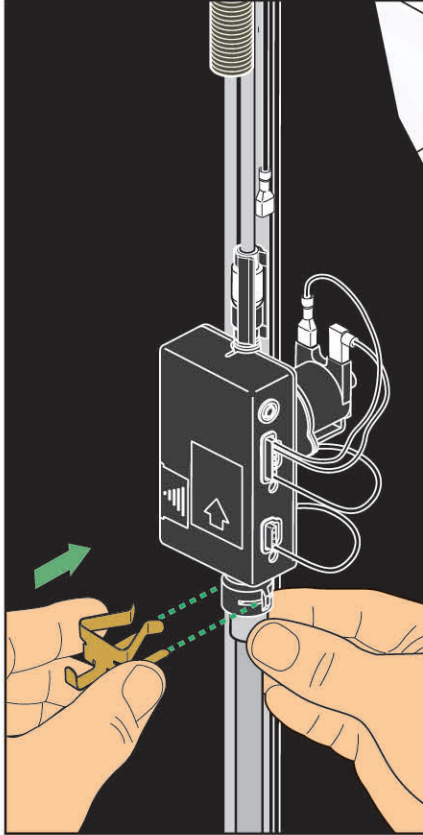
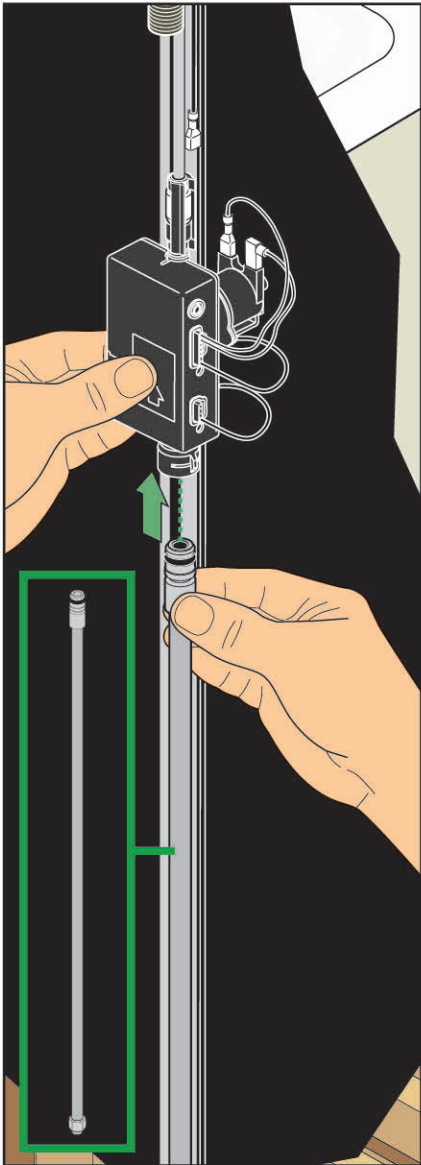
Piezas para el Paso 2.

Pièces pour l'étape 2.



10

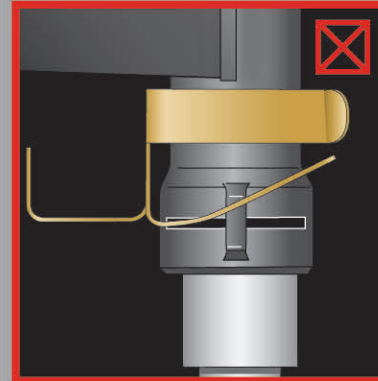
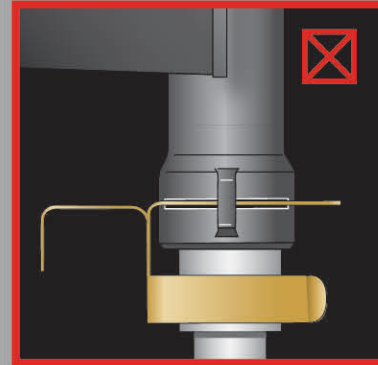




13



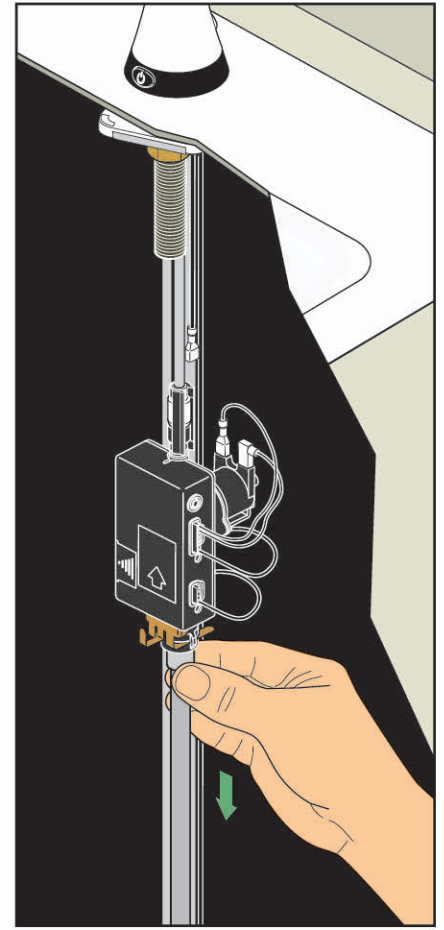
Incorrect Installations
Instalaciones incorrecta
Installations incorrecte



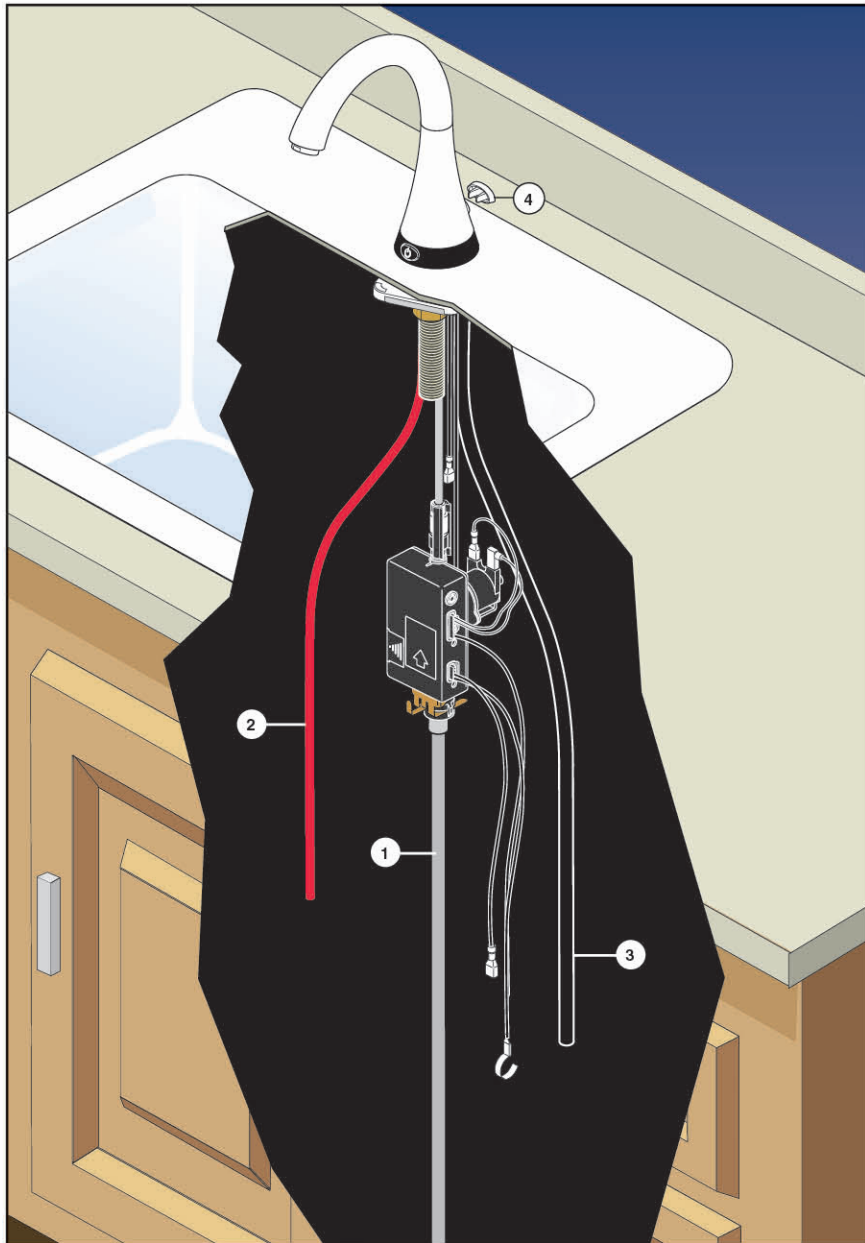
Pull down moderately to ensure connection has been made.

Hale, hacia abajo, moderadamente para asegurar que ha hecho la conexión.

Tirez modérément sur le tuyau pour vous assurer qu'il est bien fixé.



14



Option A

This product can be used as a single supply cold water tap by connecting inlet tubing (1) directly to the cold water supply stop using the 3/8" compression fitting and inlet tubing supplied with faucet.

Option B

This product can be used as a single supply cold water outlet for a filtered water device. Use the inlet tubing (1) and compression fitting, supplied with faucet, if desired or if needed cut the inlet tubing to the desired length and use supplied plastic ferrule or direct connection system provided by the filter manufacturer for 3/8" O.D. pex tubing.

Opción A

Este producto se puede utilizar como una llave de agua/grifo de suministro de agua fría mediante la conexión de la tubería de entrada (1) directamente al tope del límite del suministro de agua fría utilizando la conexión de compresión de 3/8" y tubos de entrada suministrados con la llave de agua.

Opción B

Este producto se puede utilizar como una salida de agua fría para un dispositivo de agua filtrada. Use el tubo de entrada (1) y el accesorio de compresión, suministrado con la llave de agua/grifo, si desea o si es necesario corte el tubo de entrada al largo deseado y utilice el casquillo plástico suministrado o el sistema de conexión directa proporcionado por el fabricante del filtro de tubería pex de D. E. 3/8".

Option A

Ce produit peut servir de robinet d'alimentation en eau froide si vous raccordez le tube d'entrée (1) directement au robinet d'arrêt d'eau froide à l'aide du raccord à compression de 3/8 po et du tube d'alimentation fournis.

Option B

Ce produit peut servir de sortie d'eau froide d'alimentation pour un purificateur d'eau. Utilisez le tube d'entrée (1) et le raccord à compression fournis avec le robinet si vous le désirez. Au besoin, vous pouvez aussi sectionner le tube d'entrée à la longueur désirée et utiliser la bague d'extrémité en plastique fournie ou utiliser le système de raccordement direct fourni par le fabricant du purificateur d'eau pour un tube en PEX de 3/8 po d.e.



Option C

This product can be used with reverse osmosis filter systems and if required by your state or local codes comes supplied with an air gap designed to accommodate most reverse osmosis drain systems. Line (1) connects to R/O filter outlet. Red 1/4" line (2) connects to R/O system waste. Black 3/8" line (3) connects to the drain saddle.

Note: If lines (2) & (3) are not being used, they can be cut to a shorter length.

Note: If water is present from vent when reverse osmosis system is charging, there is too much restriction at the saddle drain.

Note: When using air gap with reverse osmosis system, remove air gap cover (4) as shown.

Opción C

Este producto se puede utilizar con los sistemas de filtración de ósmosis inversa y si es requerido por los códigos locales o estatales viene suministrado con un espacio de aire diseñado para dar cabida a la mayoría de los sistemas de drenaje de ósmosis inversa. La línea (1) se conecta a la salida del filtro de O/I. La línea roja de 1/4" (2) se conecta al sistema de drenaje de O/I. La línea negra de 3/8" (3) se conecta al collarín de desagüe.

Nota: Si las líneas (2) y (3) no se están usando, se pueden cortar a un largo más corto.

Nota: Si el agua está presente desde el respiradero cuando el sistema de ósmosis inversa se carga, es porque existe demasiada restricción al nivel del collarín de desagüe.

Nota: Cuando se utiliza el espacio de aire con sistema de ósmosis inversa, retire la tapa del entrehierro (4) como se muestra.

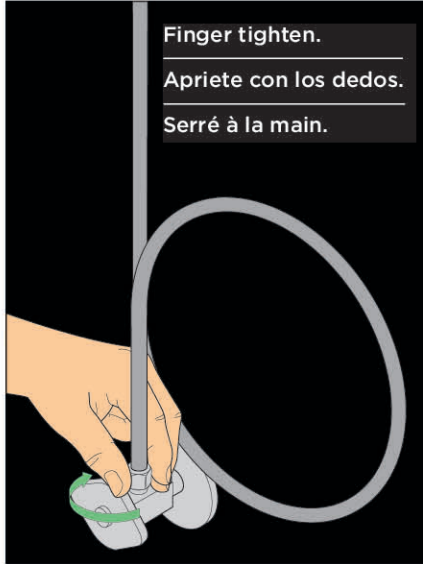
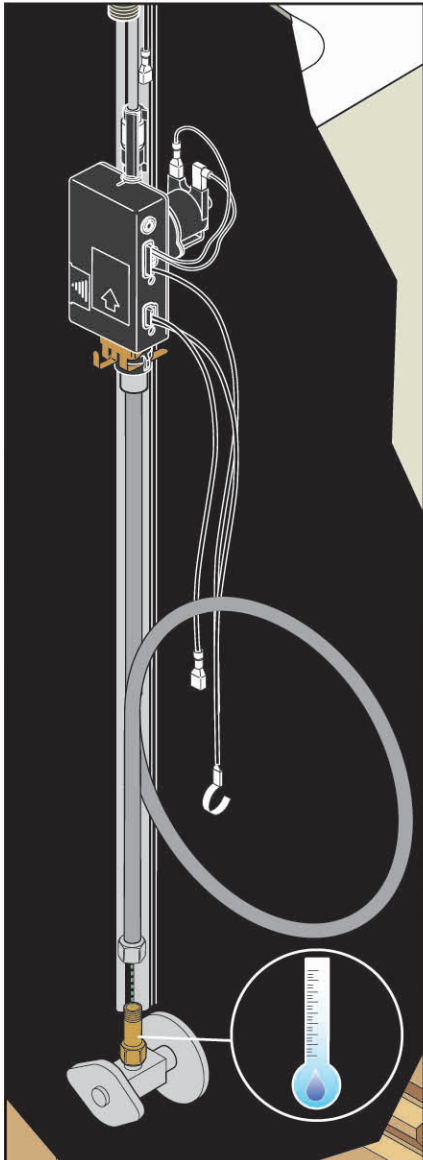
Option C

Ce produit peut être utilisé avec un purificateur d'eau à osmose inverse et, si le code de votre localité, de votre province ou de votre État l'exige, il est livré avec un dispositif de coupure anti-retour qui s'adapte au renvoi de la plupart des purificateurs d'eau à osmose inverse. Le tuyau (1) se raccorde à la sortie du purificateur d'eau. Le tuyau rouge de 1/4 po (2) se raccorde à la sortie de vidange de l'épurateur d'eau. Le tuyau noir de 3/8 po (3) se raccorde à la sellette du renvoi.

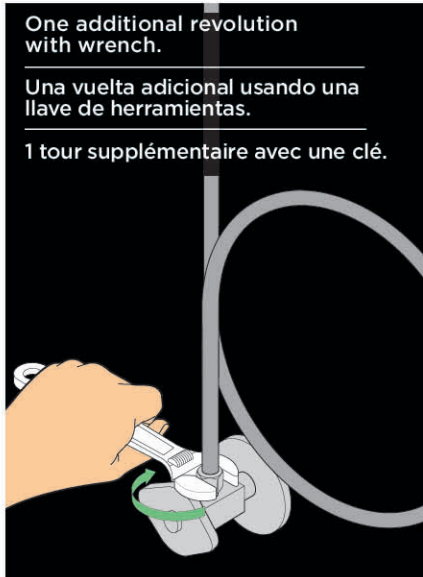
Note: Les tuyaux (2) et (3) peuvent être sectionnés s'ils ne sont pas utilisés.

Note: Si de l'eau s'échappe du dispositif de mise à l'air libre pendant que le purificateur d'eau se charge, la restriction est trop forte à la sellette du renvoi.

Note: Si vous utilisez un dispositif de coupure anti-retour avec le purificateur d'eau à osmose inverse, enlevez-en le couvercle (4) comme le montre la figure.



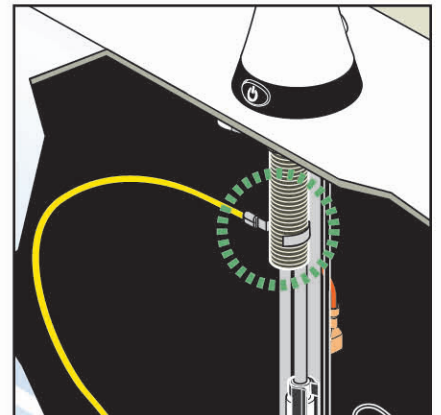
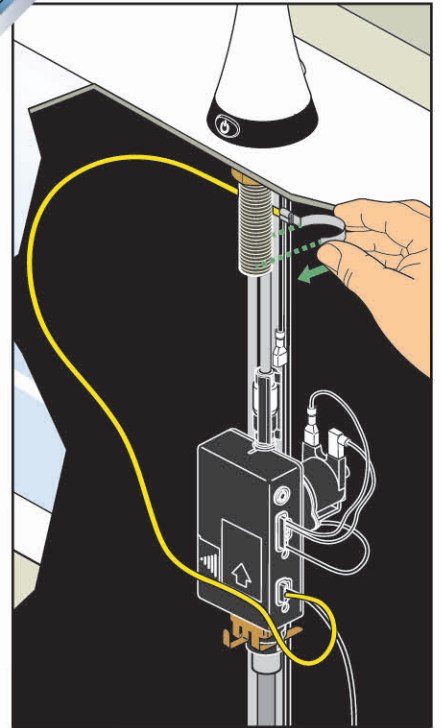
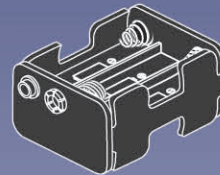
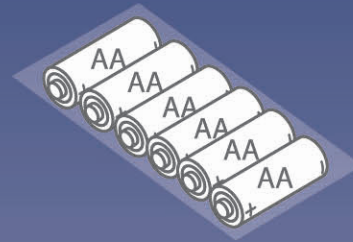
Finger tighten.
 Apriete con los dedos.
 Serré à la main.

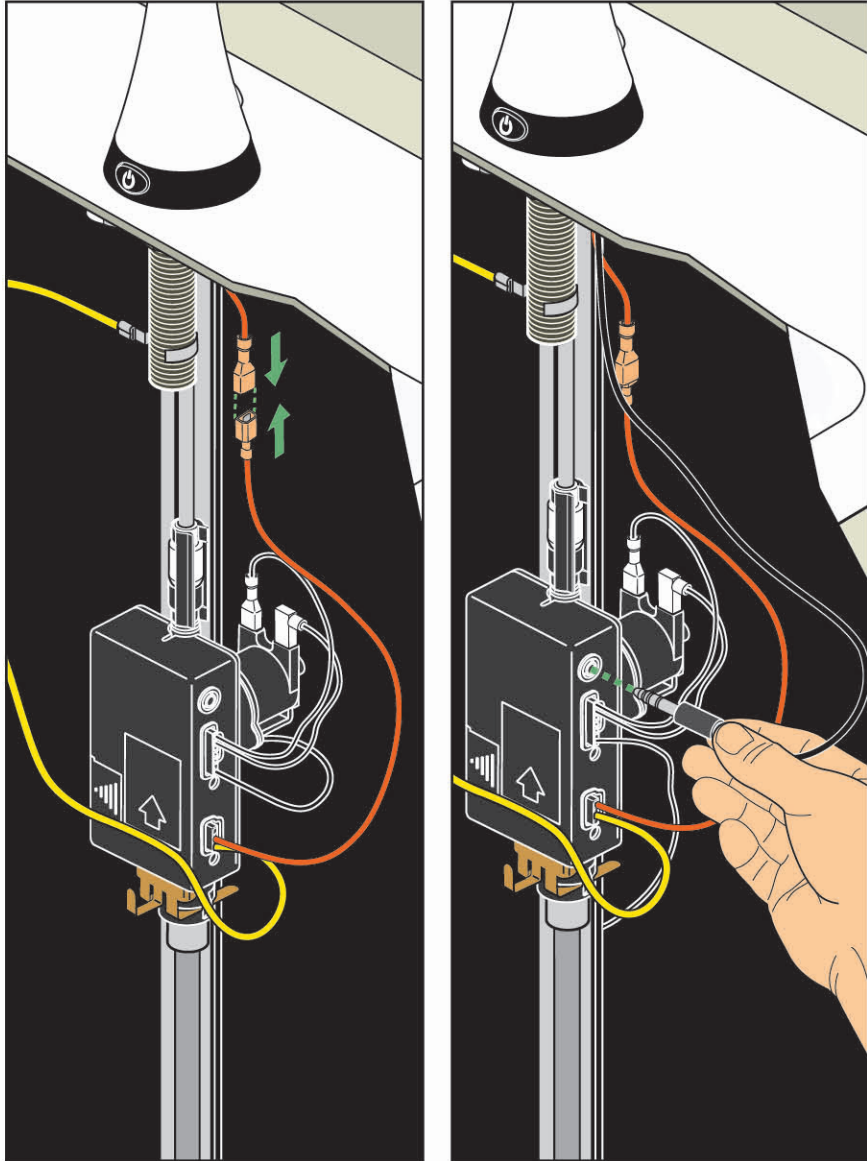


One additional revolution
 with wrench.
 Una vuelta adicional usando una
 llave de herramientas.
 1 tour supplémentaire avec une clé.



Parts for Step 3.
 Piezas para el Paso 3.
 Pièces pour l'étape 3.





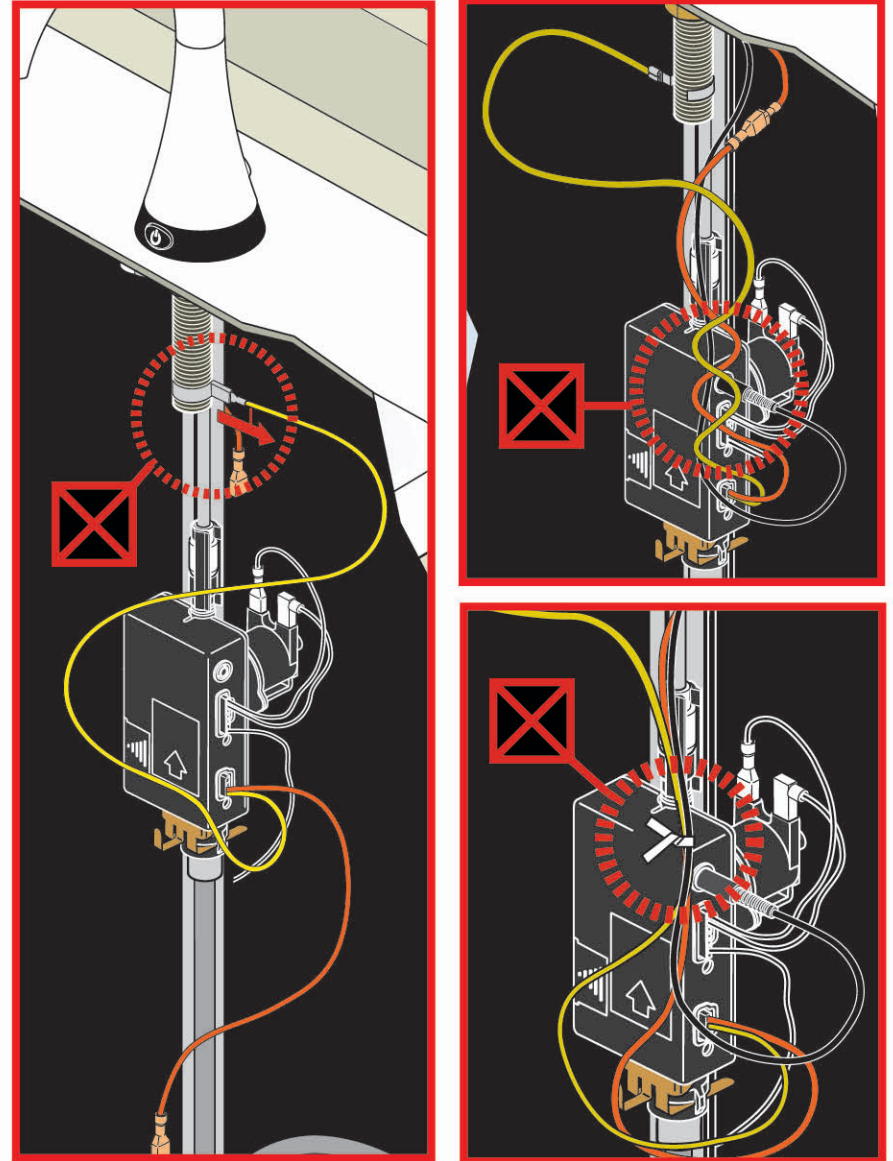
19



Incorrect Installations.

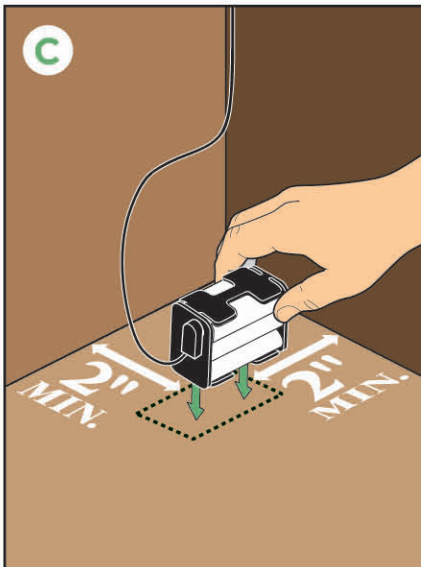
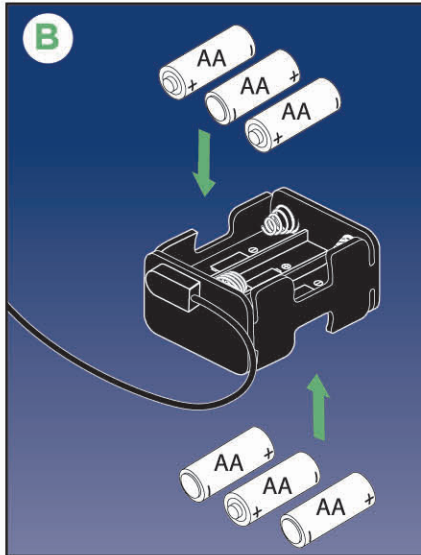
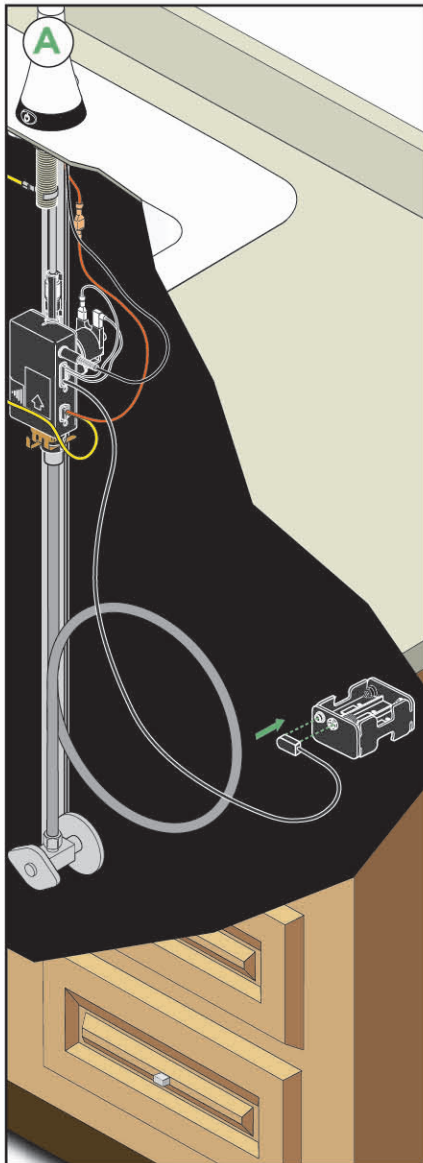
Instalaciones incorrecta.

Installations incorrecte.



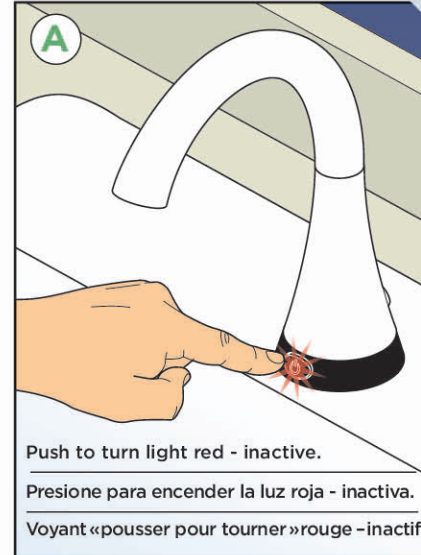
20

3

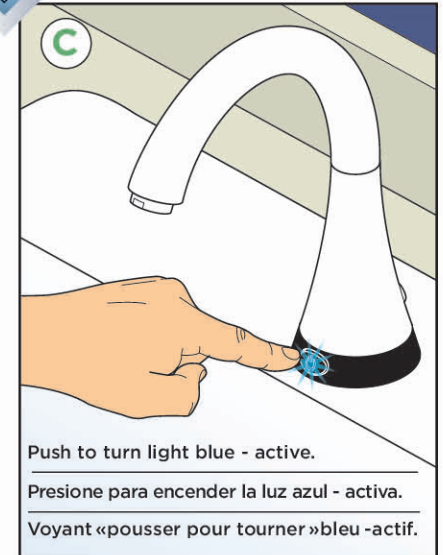


21

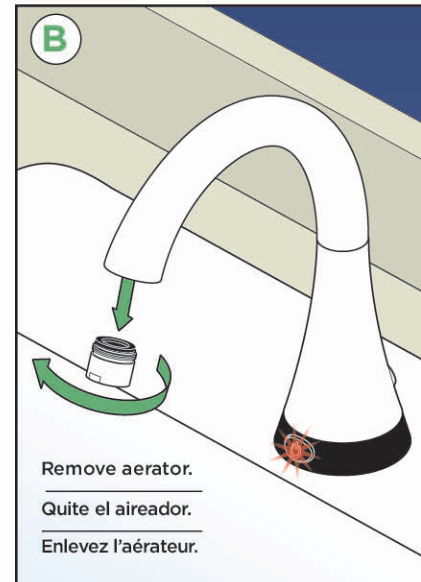
4



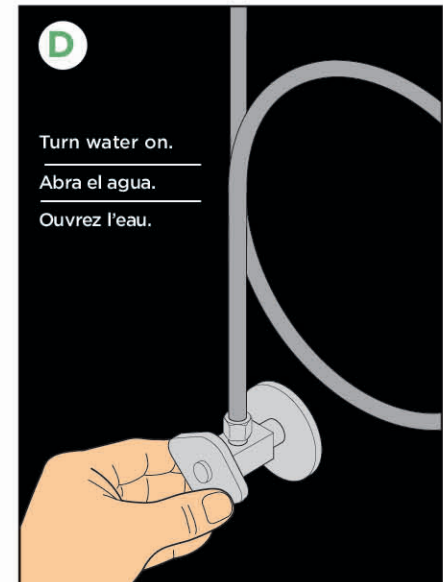
Push to turn light red - inactive.
 Presione para encender la luz roja - inactiva.
 Voyant «pousser pour tourner»rouge -inactif.



Push to turn light blue - active.
 Presione para encender la luz azul - activa.
 Voyant «pousser pour tourner»bleu -actif.



Remove aerator.
 Quite el aireador.
 Enlevez l'aérateur.



Turn water on.
 Abra el agua.
 Ouvrez l'eau.

22



E

Touch to turn water on.
Flush for 1 minute.

Toque para abrir el agua.
Deje que el agua fluya por
1 minuto.

Touchez pour ouvrir l'eau.
Rincez pendant
1 minute.

F

Touch to turn water off.

Toque para cerrar el agua.

Touchez pour fermer l'eau.

G

Push to turn light red - inactive.

Presione para encender la luz roja - inactiva.

Voyant «pousser pour tourner» rouge - inactif.



H

Check - No Activation

Verifique - que no está activa.

Vérifiez - Pas d'activation.

I

Reinstall aerator.

Vuelva a instalar el aireador.

Réinstallez l'aérateur.

J

Push to turn light blue - active.

Presione para encender la luz azul - activa.

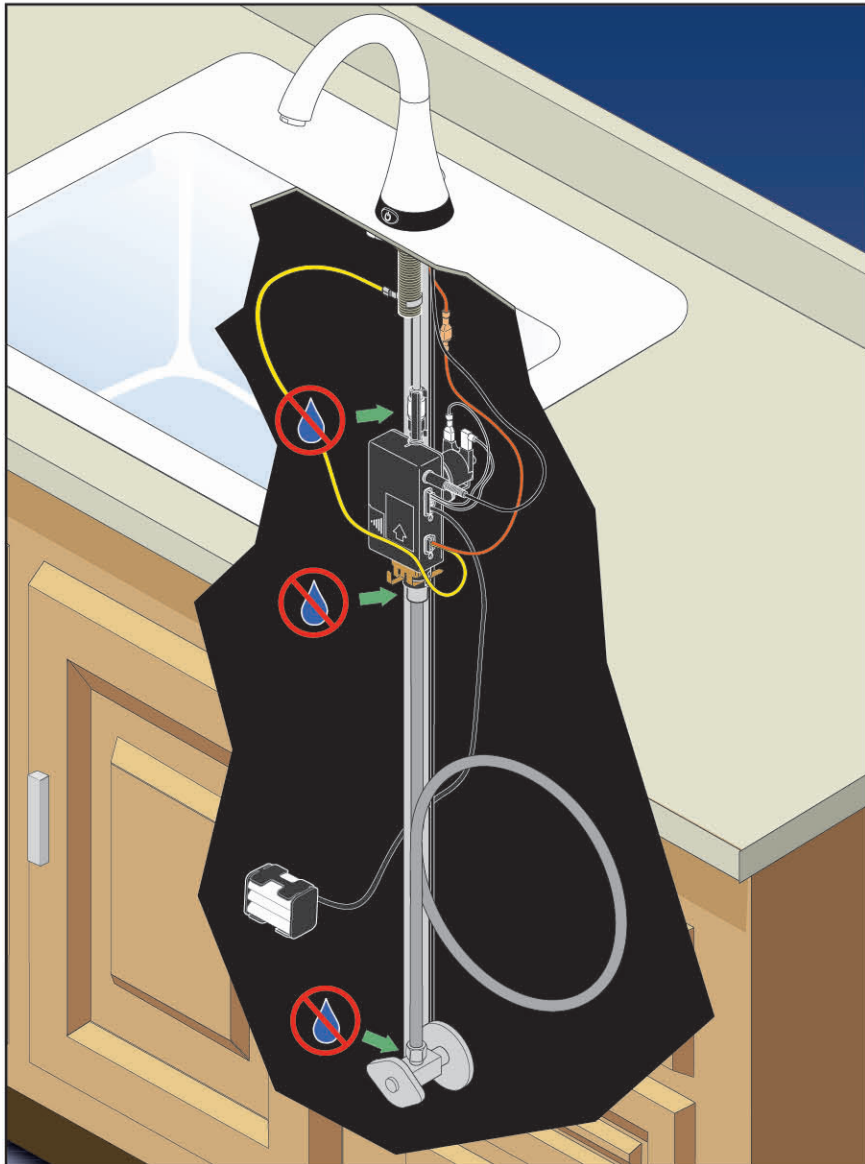
Voyant «pousser pour tourner» bleu - actif.

K

Check - Activation

Verifique - Activación

Vérifiez - Activation



25

Cleaning and Care

Care should be given to the cleaning of this product. Although its finish is extremely durable, it can be damaged by harsh abrasives or polish. To clean, simply wipe gently with a damp cloth

and blot dry with a soft towel. Glass cleaner can be used on SS (Stainless) finish to remove fingerprints and maintain color match.

Limpeza y Cuidado de su Llave

Tenga cuidado al limpiar este producto. Aunque su acabado es sumamente durable, puede ser afectado por agentes de limpieza o para pulir abrasivos. Para limpiar su llave, simplemente frótelas con un trapo húmedo y luego séquela

con una toalla suave. Se puede usar limpiador de vidrio en el acabado de acero inoxidable para remover las marcas hechas por los dedos y mantener el color original.

Instructions de nettoyage

Il faut le nettoyer avec soin. Même si son fini est extrêmement durable, il peut être abimé par des produits fortement abrasifs ou des produits de polissage. Il faut simplement le frotter doucement avec un chiffon humide et le sécher à l'aide

d'un chiffon doux. Du nettoyeur pour verre peut être appliqué sur le fini en acier inoxydable pour enlever les empreintes digitales et maintenir l'uniformité de la couleur.

Useful accessories that may be purchased separately.

Accesorios útiles que se pueden comprar por separado.

Accessoires utiles pouvant être achetés séparément.

RP63263

Adapters
3/8"-24 UNEF to 1/2"-20 UN &
3/8"-24 UNEF to 1/2"-14 NPSM
Adaptadors
3/8"-24 UNEF a 1/2"-20 UN &
3/8"-24 UNEF a 1/2"-14 NPSM
Adaptateurs
3/8 po-24 UNEF à 1/2 po-20 UN et
3/8 po-24 UNEF à 1/2 po-14 NPSM



RP63264

Adapters (10) 3/8"-24 UNEF to 1/2"-20 UN
Adaptadors (10) 3/8"-24 UNEF a 1/2"-20 UN
Adaptateurs (10) 3/8 po-24 UNEF à 1/2 po-20 UN



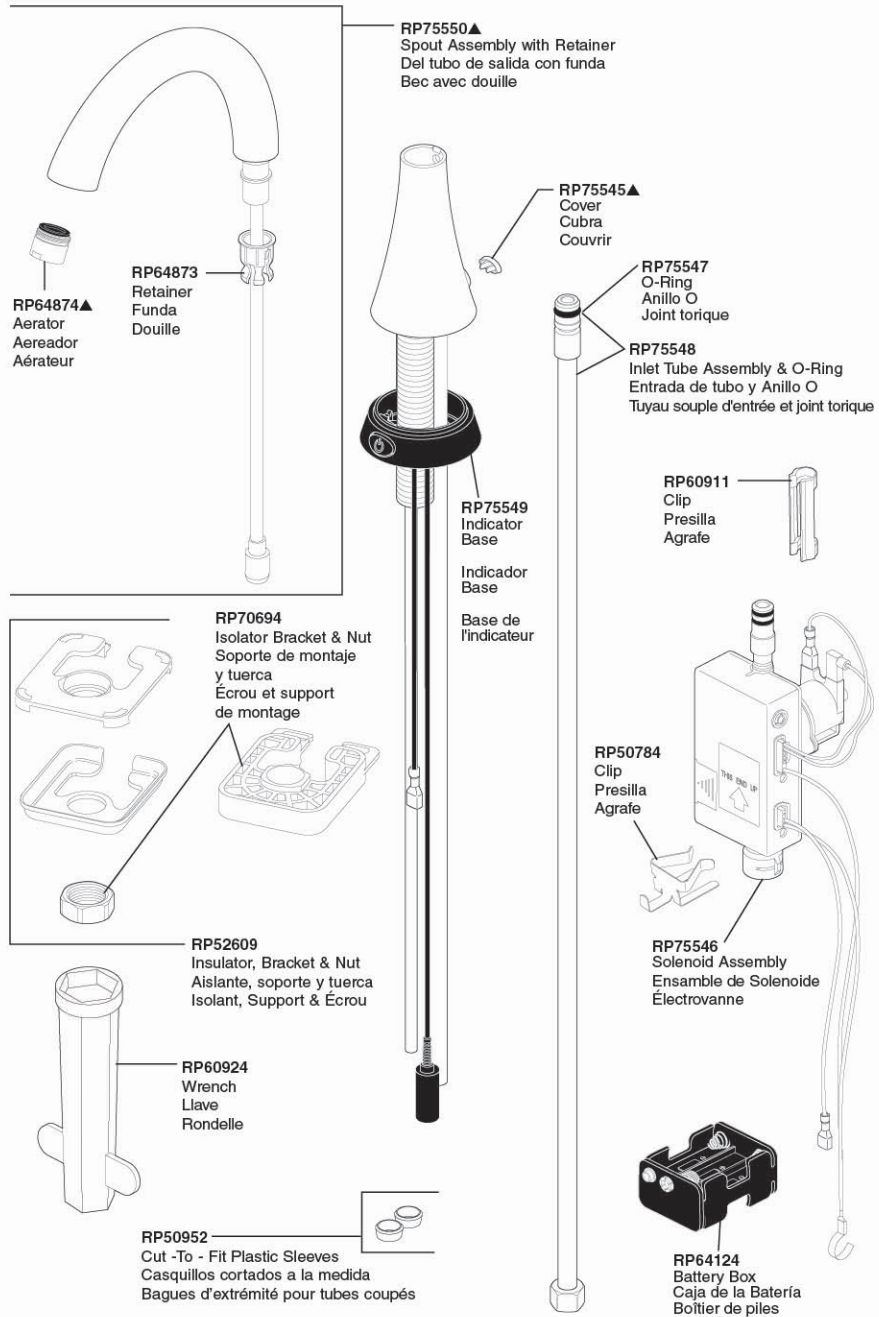
RP63265

Adapters (10) 3/8"-24 UNEF to 1/2"-14 NPSM
Adaptadors (10) 3/8"-24 UNEF a 1/2"-14 NPSM
Adaptateurs (10) 3/8 po-24 UNEF à 1/2 po-14 NPSM

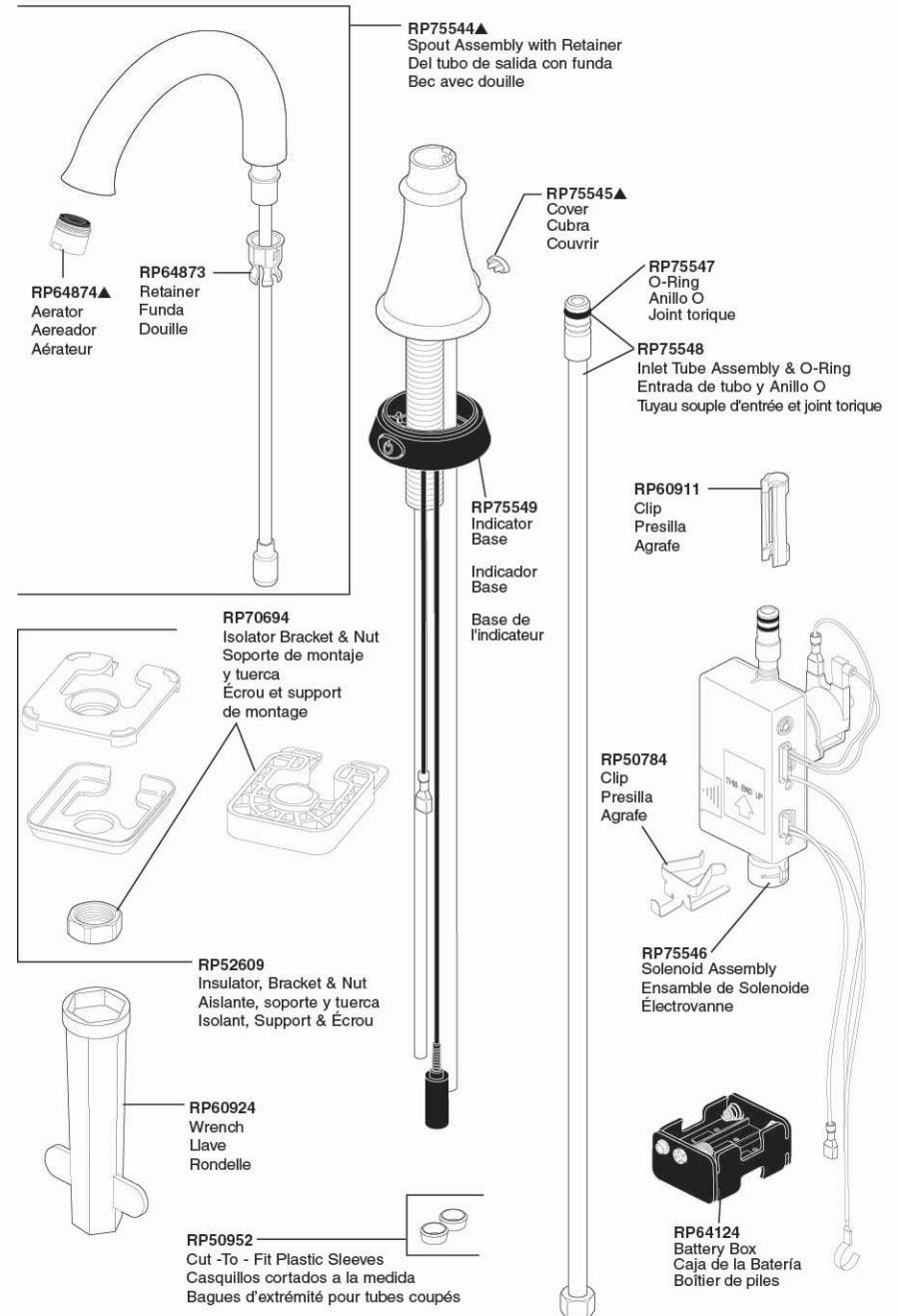


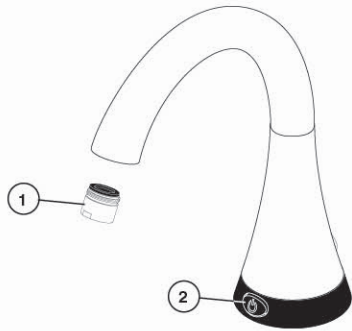
26

Model / Modelo / Modèle 1977T



Model / Modelo / Modèle 1914T





Maintenance

If faucet exhibits very low flow:
Remove and clean aerator (1)

Low Battery Indication

Warning Mode - Replace batteries soon. - Rather than the BLUE LED (2), the RED LED will be illuminated when the water is ON. When the water is OFF, the RED LED will flash once every 5 seconds.

Lockdown Mode - Replace Batteries. - Extremely Low Batteries - The RED LED is ON, and water will not flow until the batteries are replaced.

Mantenimiento

Si la llave muestra un flujo muy bajo:
Quite y limpie el aireador (1)

Indicación para la Batería Baja

Modo de Aviso – Cambie las baterías pronto. - En vez de tener el diodo emisor de luz AZUL iluminado (2), tendrá el diodo emisor de luz ROJA iluminado cuando el agua esté ABIERTA. Cuando el agua esté CERRADA, la luz ROJA del diodo emisor destellará una vez cada 5 segundos.

Modo de Cierre – Cambie las Baterías - Las baterías están casi Descargadas - La luz ROJA del diodo emisor está PRENDIDA, y el agua no fluirá hasta que las baterías se reemplacen.

Entretien

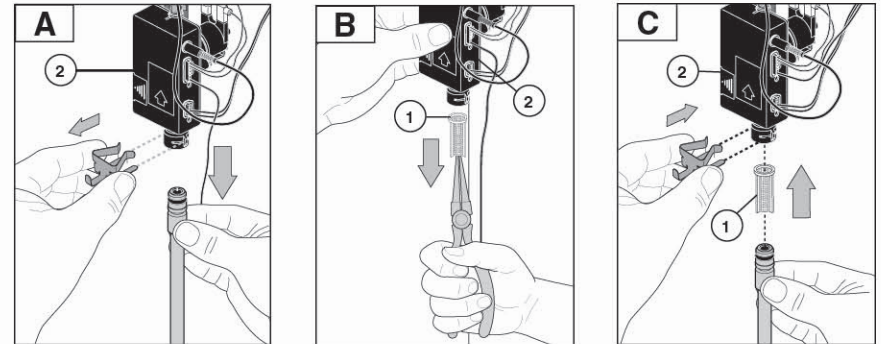
Si le débit du robinet est très faible:
Enlevez et nettoyez l'arérateur (1)

Indications de piles faibles

Mode avertissement - remplacez les piles dès que possible. La DEL ROUGE (2) EST ALLUMÉE AU LIEU DE LA DEL BLEUE lorsque le robinet est OUVERT. Lorsque le robinet est FERMÉ, la DEL ROUGE clignote aux 5 secondes.

Mode verrouillage - remplacez les piles. - Piles à plat - la DEL ROUGE est ALLUMÉE et l'eau ne coule pas tant que les piles ne sont pas remplacées.

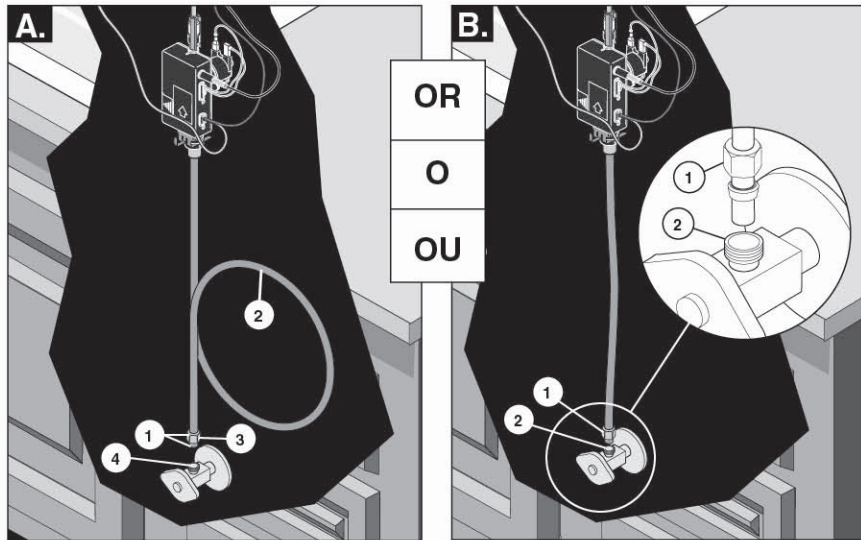
Cleaning the Screen / Filtro de Limpieza: / Nettoyage du filtre



SHUT OFF WATER SUPPLIES. Check and clean screen (1) located in solenoid valve (2).

CIERRE LOS SUMINISTROS DE AGUA. Compruebe y limpie la pantalla (1) situada en la válvula electromagnética (2).

FERMEZ LES ROBINETS D'ALIMENTATION. Vérifiez et nettoyez l'écran (1) situé dans la vanne électromagnétique (2).



A. Standard Water Line Connections

Ensure all fittings and end connections are free of debris. Faucet fitting (1) is 3/8" compression. Loop tubing (2) if it is too long. **Note: Recommended tubing minimum bend diameter is 8".** Secure metal nut (3) on faucet tube to supply valve connection (4) and hand tighten, then tighten one additional turn with wrench. **DO NOT OVERTIGHTEN.**

WARNING: Do not use pipe dope or other sealants on water line connections.

B. Custom Fit Connections

If you determine the PEX supply tubing for this faucet is too long and must be shorter to create an acceptable installation, be sure to read the instructions and plan ahead. When cutting the supply tubing the installer accepts the responsibility to do so in a way that allows a leak-free joint to be created. Delta is not responsible for tubing that is cut too short or cut in a way that will not allow for a leak-free joint.

For custom fit installations, you must use RP50952 sleeves supplied with model and nuts included on supply lines. **Tube cut must be straight.** See plastic sleeve installation

instructions found in RP50952 and included in this document for more information.

Secure metal nut (1) on faucet tube to supply valve connection (2) and hand tighten, then tighten an additional 2 turns with wrench. **DO NOT OVERTIGHTEN.** Repeat for other tube.

Potential Problems and Remedies

- **Tubing is not cut perpendicular to the axis of the tube:** carefully make an additional cut, being careful not to cut the tube too short.
- **Tubing is cut too short:** buy a coupling union and a replacement supply line that mate together from a store. The coupling union end intended to connect to the faucet must mate to the standard 3/8" connection nuts and plastic sleeves supplied with the faucet.
- **The plastic sleeve or connection nut is lost:** purchase a replacement nut and/or plastic sleeve that are designed to seal with PEX tubing. **NOTICE: DO NOT use a metal sleeve, RP51243 gasket (supplied with faucet) or ferrule in the place of the plastic sleeve supplied, it may not create a leak-free joint.**
WARNING: Do not use pipe dope or other sealants on water line connections.

A. Conexiones a la Línea de Agua

Asegúrese que todos los accesorios y las conexiones finales estén libres de residuos. Los accesorios (1) son de compresión de 3/8", con los extremos de color rojo para el agua caliente y azul para el agua fría. Enlace las tuberías (2) si es muy larga. **Nota: La curva mínima recomendada es de 8" de diámetro.** Fije la tuerca de metal (3) en el tubo de la llave de agua a la conexión (4) y apriete a mano, luego apriete con una vuelta adicional con una llave de tuercas. **NO APRIETE DEMASIADO.** Repita con el otro tubo. **AVISO: No use compuesto para tuberías u otros selladores en las conexiones de la tubería de agua.**

B. Conexiones Especiales

AVISO: Si usted determina que la tubería PEX para el suministro de agua para esta llave de agua es muy larga y debe recortarse para crear una instalación aceptable, asegúrese leer las instrucciones y planifique de antemano. Cuando corte la tubería de suministro el instalador acepta la responsabilidad de hacerlo de una manera que permite crear una articulación sin filtraciones. Delta no se responsabiliza por las tuberías que se han cortado demasiado cortas o cortadas de una manera que no permite una articulación libre de filtración.

Para instalaciones hechas a la medida, usted debe usar mangas RP50952 incluidas con el modelo y las tuercas incluidas en las tuberías de suministro. El corte del tubo debe ser recto. Vea las instrucciones

para la instalación de la manga plástica incluida con el RP50952 y para más información incluida en este documento.

Fije la tuerca de metal (1) en la tubería de la llave de agua / grifo a la conexión de la válvula de suministro (2) y apriete a mano. Con la llave de tuercas, apriete la tuerca dándole 2 vueltas más de si fuera apretado a mano. **NO APRIETE DEMASIADO.** Repita con la otra tubería.

Problemas Potenciales y Soluciones

- **La tubería no está cortada perpendicular al eje del tubo:** cuidadosamente haga un corte adicional, teniendo cuidado de no cortar el tubo demasiado corto.
- **La tubería está cortada demasiado corta:** compre en un almacén un acoplamiento de unión y una tubería de suministro de repuesto que acople. El extremo de la unión de acoplamiento que es para conectar a la llave de agua debe acoplar con las tuercas estándares de 3/8" y mangas de plástico incluidas con la llave de agua / grifo.
- **La manga plástica o la tuerca de conexión se ha perdido:** compre una tuerca de repuesto y/o manga plástica diseñada para sellar con la tubería PEX. **AVISO: No use una manga de metal, RP51243 empaque (suministrado con el grifo) o casquillo, en vez de la manga incluida puede no crear una articulación sin filtración. AVISO: No use compuesto para tuberías u otros selladores en las conexiones de la tubería de agua.**

A. Branchement à la tuyauterie

Assurez-vous que tous les raccords sont exempts de corps étrangers. Le branchement est effectué au moyen de raccords de robinetterie (1) 3/8 po à compression. L'extrémité du raccord d'eau chaude est rouge et celle du raccord d'eau froide est bleue. Faites une boucle avec le tube (2) s'il est trop long. **Note : Le diamètre minimal de la courbure doit être d'au moins 8 po.** Vissez l'écrou métallique (3), qui se trouve sur le tube du robinet, sur le raccord du robinet d'alimentation (4) et serrez-le à la main, puis faites un tour supplémentaire avec une clé. **PRENEZ GARDE DE TROP SERRER.** Raccordez l'autre tube de la même manière. **MISE EN GARDE : N'utilisez pas de pâte à joint ni d'autres produits d'étanchéité sur les raccords de tuyauterie.**

B. Spéciaux Tuyauterie Branchement

NOTIFICATION : Si le tube d'alimentation en PEX de ce robinet est trop long et doit être raccourci, lisez les instructions et prenez le temps de réfléchir. Vous devez couper le tube de manière à obtenir un joint étanche. Delta n'accepte aucune responsabilité si le tube a été coupé trop court ou d'une manière qui empêche le joint d'être étanche.

Dans le cas des installations sur mesure, vous devez utiliser les manchons RP50952 fournis avec le robinet et les écrous qui se trouvent sur les arrivées d'eau. Le tube doit être coupé d'équerre. Pour obtenir plus de renseignements, veuillez consulter les instructions d'installations des manchons en plastique qui se

trouvent dans le kit RP50952 et qui sont incluses dans le présent document.

Vissez l'écrou métallique (1), qui se trouve sur le tube du robinet, sur le raccord du robinet d'alimentation (2) et serrez-le à la main. Serrez-le à la main, puis faites deux tours à l'aide d'une clé. **PRENEZ GARDE DE TROP SERRER.** Raccordez l'autre tube de la même manière.

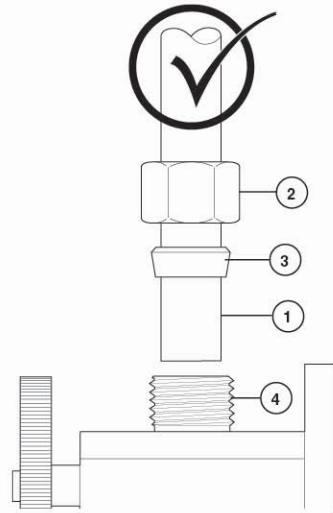
Problèmes possibles et correctifs

- **Le tube n'est pas sectionné perpendiculairement à son axe :** Faites une nouvelle coupe en prenant garde de ne pas trop raccourcir le tube.
- **Vous avez coupé le tube trop court :** Achetez un raccord-union et un tube d'arrivée d'eau de rechange dans un magasin. L'extrémité du raccord-union à raccorder au robinet doit être compatible avec les écrous 3/8 po standard et les manchons en plastique fournis avec le robinet.
- **Vous avez perdu un manchon en plastique ou un écrou de raccordement :** Achetez un écrou et/ou un manchon en plastique conçus pour former un raccord étanche avec un tube PEX. **NOTIFICATION : Évitez d'utiliser un manchon métallique, RP51243 le joint (fournie avec le robinet) ou une virole à la place du manchon en plastique fourni. Le joint ne sera pas étanche. MISE EN GARDE : N'utilisez pas de pâte à joint ni d'autres produits d'étanchéité sur les raccords de tuyauterie.**

Correct Installation

Método Correcto

Bonne méthode



Custom Fit Connections - Plastic Sleeve Installation Instructions

1. Identify desired length of tube (1). Leave 1" - 2" of extra length to allow for easier installation and cut tube. Ensure cut is straight and burr free.
2. Slide nut (2) and plastic sleeve (3) onto cut tube. Ensure sleeve is oriented as shown.
3. Insert tube into outlet fitting (4). Tube should touch bottom of hole inside fitting.
4. Slide plastic sleeve down tube until it engages top of fitting. **NOTICE: Failure to use plastic sleeve in the correct orientation will result in disconnection and possible water damage.**
5. Slide nut over plastic sleeve. With wrench, tighten nut 2 turns past finger tight.

Conexiones Especiales - Instrucciones d'installations de le manchon en plastique

1. Identifique la longitud deseada del tubo (1). Deje 1" - 2" de soltura para una instalación más fácil y sin rebabas. Asegure que el corte sea recto y sin rebabas.
2. Resbale la tuerca (2) y la manga plástica (3) sobre el tubo cortado. Asegure la manga se orienta según lo demostrado.
3. Introduzca el tubo dentro del accesorio (4). El tubo debe tocar el fondo del agujero dentro del accesorio.
4. Deslice la manga plástica hacia abajo en el tubo hasta que encaje en la parte superior del accesorio. **AVISO: El no usar la manga plástica en la orientación correcta resultará en desconexión y posible daño por agua.**
5. Deslice la tuerca sobre la manga plástica. Con la llave de tuercas, apriete la tuerca dándole 2 vueltas más de si fuera apretado a mano.

Spéciaux Branchement - Instrucciones para la Instalación del la Manga Plástica

1. Identifiez la longueur désirée du tube (1). Laissez 1 à 2 pouces de la longueur supplémentaire pour faciliter l'installation et coupez le tube. Faites une coupe d'équerre et enlevez les bavures.
2. Glissez l'écrou (2) et la manchon en plastique (3) sur le tube coupé. Assurez la manchon est orienté comme montré.
3. Introduisez le tube dans le raccord (4). Le tube doit toucher le fond du trou à l'intérieur du raccord.
4. Faites glisser le manchon en plastique dans le tube jusqu'à ce qu'il pénètre dans la partie supérieure du raccord. **NOTIFICATION : Si le manchon en plastique n'a pas été installé dans l'orientation correcte, le raccord peut se défaire et l'eau peut occasionner des dommages.**
5. Faites glisser l'écrou sur le manchon en plastique. Serrez-le à la main, puis faites deux tours à l'aide d'une clé.

Notice

Property damage and water leak possible. Incorrectly installed or unapproved plastic sleeve may cause water leaks and property damage. Follow instructions to custom fit using plastic sleeve provided with this faucet before making final connections and turning on the supplies.

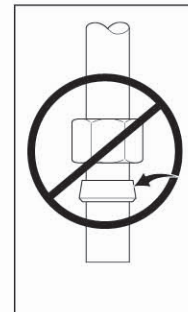
Aviso

Es posible que se produzcan daños a la propiedad y fugas o filtraciones de agua. El manguito plástico incorrectamente instalado o no aprobado puede causar fugas de agua y daños a la propiedad. Siga las instrucciones para instalar el manguito plástico provisto con esta llave de agua antes de hacer las conexiones finales y abrir el suministro de agua.

Avis

Possibilité de dommages matériels et de fuite. Une mauvaise installation du manchon en plastique ou l'installation d'un manchon en plastique non approuvé peut entraîner des fuites et des dommages matériels. Installez le manchon en plastique fourni avec ce robinet conformément aux instructions pour l'installation sur mesure avant de faire les branchements finals et d'ouvrir les robinets d'alimentation.

Incorrect Installation / Instalación Incorrecta / Installation Incorrecte



Do not install sleeve upside down.

No instale la manga boca abajo.

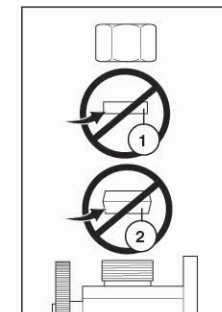
N'installez pas le manchon à l'envers.



Ensure cut is straight.

Asegúrese que el corte esté recto.

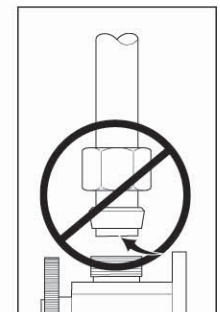
Assurez-vous que la coupe est droite.



Do not use RP51243 gasket (1) supplied with PEX tubing or brass ferrule (2) supplied with valve stops.

No use RP51243 empaque (1) suministrado con el tubería de PEX o el casquillo de bronce (2) suministrado con las válvulas de cierre.

N'utilisez pas RP51243 le joint (1) fournie avec la tuyauterie de PEX ou la bague en cuivre (2) fournie avec les robinets d'arrêt.



Ensure tube is fully inserted into stop before sliding sleeve down to engage top of fitting.

Asegúrese que el tubo este completamente introducido dentro del tope antes de deslizar la manga hacia abajo para encajar la parte superior del accesorio.

Assurez-vous que le tube est introduit entièrement dans le robinet d'arrêt avant de faire glisser le manchon vers le bas pour le fixer à la partie supérieure du raccord.

Limited Warranty on Delta® Faucets

Parts and Finish

All parts (other than electronic parts and batteries) and finishes of this Delta® faucet are warranted to the original consumer purchaser to be free from defects in material and workmanship for as long as the original consumer purchaser owns the home in which the faucet was first installed or, for commercial users, for 5 years from the date of purchase.

Electronic Parts and Batteries (if applicable)

Electronic parts (other than batteries), if any, of this Delta® faucet are warranted to the original consumer purchaser to be free from defects in material and workmanship for 5 years from the date of purchase or, for commercial users, for one year from the date of purchase. No warranty is provided on batteries.

Delta Faucet Company will replace, FREE OF CHARGE, during the applicable warranty period, any part or finish that proves defective in material and/or workmanship under normal installation, use and service. If repair or replacement is not practical, Delta Faucet Company may elect to refund the purchase price in exchange for the return of the product. **These are your exclusive remedies.**

Delta Faucet Company recommends using a professional plumber for all installation and repair. We also recommend that you use only genuine Delta® replacement parts.

Delta Faucet Company shall not be liable for any damage to the faucet resulting from misuse, abuse, neglect or improper or incorrectly performed installation, maintenance or repair, including failure to follow the applicable care and cleaning instructions.

Replacement parts may be obtained by calling the applicable number below or by writing to:

In the United States and Mexico:

Delta Faucet Company
Product Service
55 E. 111th Street
Indianapolis, IN 46280
1-800-345-DELTA (3358)
customerservice@deltafaucet.com

In Canada:

Masco Canada Limited, Plumbing Group
Technical Service Centre
350 South Edgeware Road
St. Thomas, Ontario, Canada N5P 4L1
1-800-345-DELTA (3358)
customerservice@mascocanada.com

Proof of purchase (original sales receipt) from the original purchaser must be made available to Delta Faucet Company for all warranty claims unless the purchaser has registered the product with Delta Faucet Company. This warranty applies only to Delta® faucets manufactured after January 1, 1995 and installed in the United States of America, Canada and Mexico.

DELTA FAUCET COMPANY SHALL NOT BE LIABLE FOR ANY SPECIAL, INCIDENTAL OR CONSEQUENTIAL DAMAGES (INCLUDING LABOR CHARGES) FOR BREACH OF ANY EXPRESS OR IMPLIED WARRANTY ON THE FAUCET. Some states/provinces do not allow the exclusion or limitation of special, incidental or consequential damages, so these limitations and exclusions may not apply to you. This warranty gives you special legal rights. You may also have other rights which vary from state/province to state/province.

This is Delta Faucet Company's exclusive written warranty and the warranty is not transferable.

If you have any questions or concerns regarding our warranty, please view our Warranty FAQs at www.deltafaucet.com, email us at customerservice@deltafaucet.com or call us at the applicable number above.

© 2013 Masco Corporation of Indiana

Garantía Limitada de las Llaves de Agua (grifos) Delta®

Piezas y acabado

Todas las piezas (excepto las piezas electrónicas y las pilas) y los acabados de esta llave de agua Delta® están garantizados al consumidor comprador original de estar libres de defectos en material y fabricación durante el tiempo que el comprador original posea la vivienda en la que la llave de agua fue originalmente instalada o, para los consumidores comerciales, durante 5 años a partir de la fecha de compra.

Componentes electrónicos y pilas (si aplicable)

Todas las piezas (salvo las pilas), si hay, de esta llave de agua Delta® están garantizadas al consumidor comprador original de estar libres de defectos en materiales y fabricación durante 5 años a partir de la fecha de compra o, para los usuarios comerciales, por un año a partir de la fecha de compra. No se garantizan las pilas.

Delta Faucet Company reemplazará, SIN CARGO, durante el período de garantía aplicable, cualquier pieza o acabado que pruebe tener defectos de material y/o fabricación bajo la instalación, uso y servicio normal. Si la reparación o su reemplazo no es práctico, Delta Faucet Company tiene la opción de reembolsarle su dinero por la cantidad del precio de compra a cambio de la devolución del producto. **Estos son sus únicos recursos.**

Delta Faucet Company recomienda que use los servicios de un plomero profesional para todas las instalaciones y reparaciones. También le recomendamos que utilice sólo las piezas de repuesto originales de Delta®.

Delta Faucet Company no será responsable por cualquier daño a la llave de agua que resulte del mal uso, abuso, negligencia o mala instalación o mantenimiento o reparación incorrecta, incluyendo el no seguir los cuidados aplicables y las instrucciones de limpieza.

Las piezas de repuesto se pueden obtener llamando al número correspondiente más abajo, o escribiendo a:

En los Estados Unidos y México:

Delta Faucet Company
Product Service
55 E. 111th Street
Indianapolis, IN 46280
1 800 345 DELTA (3358)
customerservice@deltafaucet.com

En Canadá:

Masco Canada Limited, Plumbing Group
Technical Service Centre
350 South Edgeware Road
St. Thomas, Ontario, Canada N5P 4L1
1 800 345 DELTA (3358)
customerservice@mascocanada.com

La prueba de compra (recibo original) del comprador original debe ser disponible a Delta Faucet Company para todos los reclamos a menos que el comprador haya registrado el producto con Delta Faucet Company. Esta garantía le aplica sólo a las llaves de agua de Delta® fabricadas después del 1 de enero 1995 e instaladas en los Estados Unidos de América, Canadá y México.

DELTA FAUCET COMPANY NO SE HACE RESPONSABLE POR CUALQUIER DAÑO ESPECIAL, INCIDENTAL O CONSECUENTE (INCLUYENDO LOS GASTOS DE MANO DE OBRA) POR EL INCUMPLIMIENTO DE CUALQUIER GARANTÍA EXPRESA O IMPLÍCITA DE LA LLAVE DE AGUA. Algunos estados/provincias no permiten la exclusión o limitación de daños especiales, incidentales o consecuentes, por lo que estas limitaciones y exclusiones pueden no aplicarle a usted. Esta garantía le otorga derechos legales. Usted también puede tener otros derechos que varían de estado/provincia a estado/provincia.

Esta es la garantía exclusiva por escrito de Delta Faucet Company y la garantía no es transferible.

Si usted tiene alguna pregunta o inquietud acerca de nuestra garantía, por favor, vea nuestra sección de preguntas frecuentes FAQ sobre la garantía en www.deltafaucet.com, también puede enviarnos un correo electrónico a customerservice@deltafaucet.com o llámenos al número que le corresponda anteriormente incluido.

© 2013 Masco Corporación de Indiana

Garantie limitée des robinets Delta®

Pièces et finis

Toutes les pièces (à l'exception des composants électroniques et des piles) et tous les finis de ce robinet Delta® sont protégés contre les défauts du matériau et les vices de fabrication par une garantie qui est consentie au premier acheteur et qui demeure valide tant que celui-ci demeure propriétaire de la maison dans laquelle le robinet a été installé. Dans le cas d'une utilisation commerciale, la garantie est de 5 ans à compter de la date d'achat.

Composants électroniques et piles (le cas échéant)

Si ce robinet Delta® comporte des composants électroniques, ces composants (à l'exception des piles) sont protégés contre les défauts du matériau et les vices de fabrication par une garantie consentie au premier acheteur qui est d'une durée de 5 ans à compter de la date d'achat. Dans le cas d'une utilisation commerciale, la garantie est d'un an à compter de la date d'achat. Aucune garantie ne couvre les piles.

Delta Faucet Company remplacera, GRATUITEMENT, pendant la période de garantie applicable, toute pièce ou tout fini qui présentera une défectuosité du matériau et/ou un vice de fabrication pour autant que le robinet ait été installé, utilisé et entretenu normalement. S'il est impossible de réparer ou de remplacer le robinet, Delta Faucet Company pourra décider de rembourser le prix d'achat du produit pour autant que celui-ci lui soit retourné. Il s'agit de vos seuls recours.

Delta Faucet Company recommande de confier l'installation et la réparation à un plombier professionnel. Nous vous recommandons également d'utiliser uniquement des pièces de rechange authentiques Delta®.

Delta Faucet Company se dégage de toute responsabilité à l'égard des dommages causés au robinet en raison d'un mauvais usage, d'un usage abusif, de la négligence ou de l'utilisation d'une méthode d'installation, de maintenance ou de réparation incorrecte ou inadéquate, y compris les dommages résultant du non-respect des instructions de nettoyage et d'entretien applicables.

Pour obtenir des pièces de rechange, veuillez appeler au numéro applicable ci-dessous ou écrire à l'adresse applicable ci-dessous.

Aux États-Unis et au Mexique :

Delta Faucet Company
Product Service
55 E. 111th Street
Indianapolis, IN 46280
1-800-345-DELTA (3358)
customerservice@deltafaucet.com

Au Canada:

Masco Canada Limited, Plumbing Group
Technical Service Centre
350 South Edgeware Road
St. Thomas, Ontario, Canada N5P 4L1
1-800-345-DELTA (3358)
customerservice@mascocanada.com

La preuve d'achat (reçu original) du premier acheteur doit être présentée à Delta Faucet Company pour toutes les demandes en vertu de la garantie, sauf si le produit a été enregistré auprès de Delta Faucet Company. La présente garantie s'applique uniquement aux robinets Delta® fabriqués après le 1er janvier 1995 et installés aux États-Unis d'Amérique, au Canada et au Mexique.

DELTA FAUCET COMPANY SE DÉGAGE DE TOUTE RESPONSABILITÉ À L'ÉGARD DES DOMMAGES PARTICULIERS, CONSÉCUTIFS OU INDIRECTS (Y COMPRIS LES FRAIS DE MAIN-D'OEUVRE) QUI POURRAIENT RÉSULTER DE LA VIOLATION D'UNE GARANTIE IMPLICITE OU EXPLICITE QUELCONQUE SUR LE ROBINET. Dans les États ou les provinces où il est interdit de limiter ou d'exclure la responsabilité à l'égard des dommages particuliers, consécutifs ou indirects, les limites et les exclusions susmentionnées ne s'appliquent pas. La présente garantie vous donne des droits précis qui peuvent varier selon l'État ou la province où vous résidez.

La présente garantie écrite est la garantie exclusive offerte par Delta Faucet Company et elle n'est pas transférable.

Si vous avez des questions ou des préoccupations en ce qui concerne notre garantie, veuillez consulter la page Warranty FAQs à www.deltafaucet.com, faire parvenir un courriel à customerservice@deltafaucet.com ou nous appeler au numéro applicable.