

**55011 & 57011**  
**Series/Series/Seria**



**Transitional Hand Piece**  
**2 Setting**  
**Pieza de Mano Transicional**  
**2 Ajustes**  
**Douche à main Transicional**  
**2 réglages**

**RP7405▲**  
Hand Held Shower  
Regadera de Mano  
Douche à main

**57014**  
**Series/Series/Seria**



**Transitional Hand Piece**  
**3 Setting**  
**Pieza de Mano Transicional**  
**3 Ajustes**  
**Douche à main Transicional**  
**3 réglages**

**RP48769▲**  
Hand Held Shower  
Regadera de Mano  
Douche à main

**55021 & 57021**  
**Series/Series/Seria**



**Traditional Hand Piece**  
**3 Setting**  
**Pieza de Mano Tradicional**  
**3 Ajustes**  
**Douche à main Tradicional**  
**3 réglages**

**RP48770▲**  
Hand Held Shower  
Regadera de Mano  
Douche à main

**55051 & 57051**  
**Series/Series/Seria**



**Dryden™ Hand Piece**  
**Single Setting**  
**Pieza de Mano Dryden™**  
**Un Ajuste**  
**Douche à main Dryden™**  
**Un réglage**

**RP52589▲**  
Hand Held Shower  
Regadera de Mano  
Douche à main

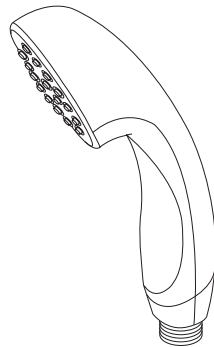
**55085 & 57085**  
**Series/Series/Seria**



**Trinsic™ / Compel™ / Grial®**  
**Single Function**  
**Pieza de Mano Trinsic™ /**  
**Compel™ / Grial® Una Función**  
**Douche à main Trinsic™ /**  
**Compel™ / Grial® Une fonction**

**RP44586▲**  
Hand Held Shower  
Ducha Manual

**55013**  
**Series/Series/Seria**



**Transitional Hand Piece**  
**Single Setting**  
**Pieza de Mano Transicional**  
**Un Ajuste**  
**Douche à main Transicional**  
**Un réglage**

**RP46683▲**  
Hand Held Shower  
Ducha Manual

**55020**  
**Series/Series/Seria**



**Traditional Hand Piece**  
**Single Setting**  
**Pieza de Mano Tradicional**  
**Un Ajuste**  
**Douche à main Tradicional**  
**Un réglage**

**RP46680▲**  
Hand Held Shower  
Ducha Manual

**55530 & 57530**  
**Series/Series/Seria**



**Vero™ Hand Piece**  
**Single Setting**  
**Pieza de Mano Vero™**  
**Un Ajuste**  
**Douche à main Vero™**  
**Un réglage**

**RP62954▲**  
Hand Held Shower  
Ducha Manual

▲ Specify Finish / Especificque el Acabado / Précisez le Fini

**57510  
Series/Series/Seria**



**Arzo® Hand Piece  
Single Setting  
Pieza de Mano Arzo®  
Un Ajuste  
Douche à main Arzo®  
Un réglage**

**57923 & 59210  
Series/Series/Seria**



**Addison® Hand Piece  
Single Setting  
Pieza de Mano Addison®  
Un Ajuste  
Douche à main Addison®  
Un réglage**

**51567 & 55567  
Series/Series/Seria**



**Ara™ Hand Piece  
Single Setting  
Pieza de Mano Ara™  
Un Ajuste  
Douche à main Ara<sup>MC</sup>  
Un réglage**

**51552 & 55552  
Series/Series/Seria**



**Hand Piece 4 Setting  
Pieza de Mano 4 Ajustes  
Douche à main 4 réglages**

**RP61294▲**  
Mounting Bracket  
Consola de montaje  
Support

**RP48296▲**  
Hand Held Shower  
Regadera de Mano  
Douche à main

**RP61283▲**  
Hand Held Shower  
Regadera de Mano  
Douche à main

**59567-PK▲**  
Handshower  
Regadera de Mano  
Douche à main

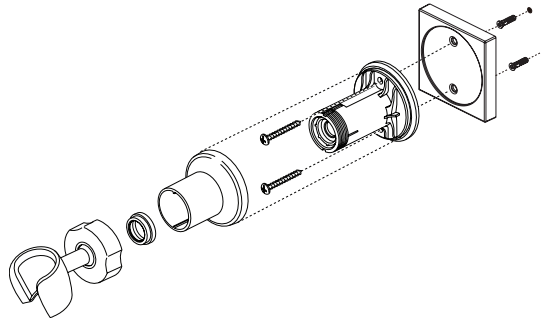
**59552▲**  
Handshower  
Regadera de Mano  
Douche à main

**55011, 55013, 55020, 55021, 55085,  
57510 & 57923  
Series/Series/Seria**



**RP64157▲**  
Hose & Gaskets  
Manguera y Empaques  
Tuyau souple et joints

**55552, 55567, 55051 & 55530  
Series/Series/Seria**



**U4010-PK▲**  
Handshower holder  
Teleducha titular  
Support douchette

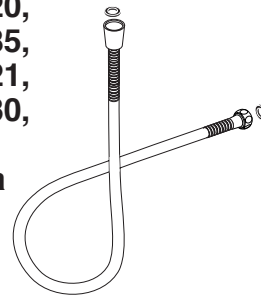
**U495D -▲60-PK**  
Hose & Gaskets  
Manguera y Empaques  
Tuyau souple et joints

▲ Specify Finish  
▲ Especificque el Acabado  
▲ Précisez le Fini

**51567, 55011, 55013,  
55567, 56613, 57011,  
57014 & 57510  
Series/Series/Seria**



**51552, 54613, 55020,  
55021, 55051, 55085,  
55530, 55552, 57021,  
57051, 57085, 57530,  
57923 & 59210  
Series/Series/Seria**



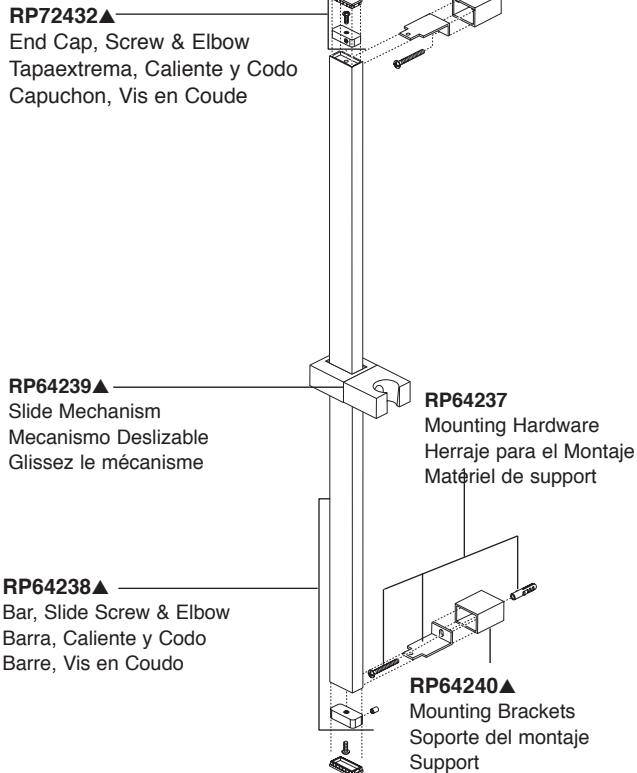
**57021**  
Series/Series/Seria



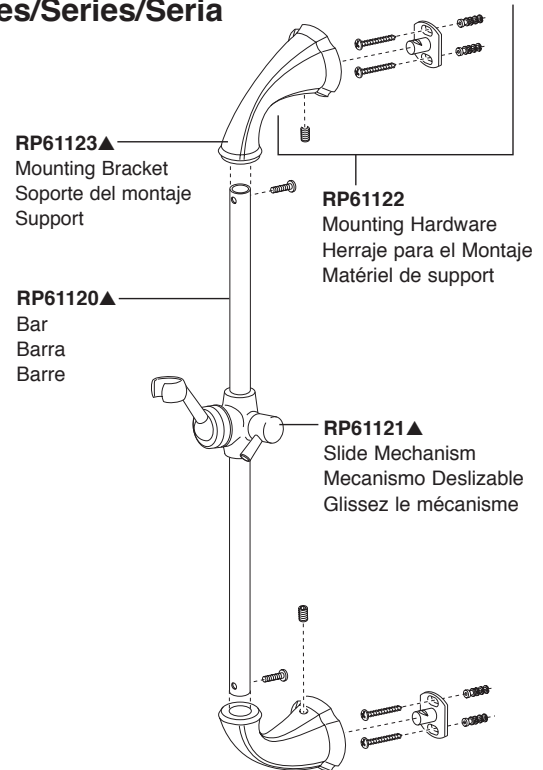
**57011, 57014 & 57085**  
Series/Series/Seria



**51552, 51567, 57051 & 57530 Series/Series/Seria**



**59210**  
Series/Series/Seria



- ▲ Specify Finish
- ▲ Especifique el Acabado
- ▲ Précisez le Fini



▲ Specify Finish  
Especifique el Acabado  
Précisez le Fini

▲ Specify Finish  
Especifique el Acabado  
Précisez le Fini

**RP51917**  
Trim Sleeve  
Manga del Accesorio  
Manchon de Finition

**RP53445** ▲  
Arzo® Handle w/Set  
Screw  
Manija con Tornillo  
de Ajuste - Arzo®  
Manette avec Vis de  
Calage - Arzo®

**RP62962** ▲  
Vero® Handle w/Set  
Screw  
Manija con Tornillo de  
Ajuste - Vero®  
Manette avec Vis de  
Calage - Vero®

**RP75443** ▲  
Ara™ Handle w/Set  
Screw  
Manija con Tornillo  
de Ajuste - Ara™  
Manette avec Vis de  
Calage - Ara<sup>MC</sup>

**RP61656** ▲  
Addison™ Handle w/Set  
Screw  
Manija con Tornillo de  
Ajuste - Addison™  
Manette avec Vis de  
Calage - Addison<sup>MC</sup>

**H595** ▲  
Cassidy™ Handle w/Set Screw  
Manija con Tornillo de Ajuste - Cassidy™  
Manette avec Vis de Calage - Cassidy<sup>MC</sup>

**H597** ▲  
Cassidy™ Handle w/Set  
Screw  
Manija con Tornillo de  
Ajuste - Cassidy™  
Manette avec Vis de  
Calage - Cassidy<sup>MC</sup>

**RP72561** ▲  
Buttons & Set Screws  
Botones y Tornillos de Ajuste  
Boutons et Vis de Calage

**RP51917**  
Trim Sleeve  
Manga del Accesorio  
Manchon de Finition

**RP51917**  
Trim Sleeve  
Manga del Accesorio  
Manchon de Finition

**RP72560** ▲  
Cassidy™ 6-Function Escutcheon  
Chapetón (6 funciones) - Cassidy™  
Rosace (6 fonctions)- Cassidy<sup>MC</sup>

**RP72559** ▲  
Cassidy™ 3-Function Escutcheon  
Chapetón (3 funciones) - Cassidy™  
Rosace (3 fonctions)- Cassidy<sup>MC</sup>

**RP72561** ▲  
Buttons & Set Screws  
Botones y Tornillos de Ajuste  
Boutons et Vis de Calage

**H598** ▲  
Cassidy™ Handle w/Set Screw  
Manija con Tornillo de Ajuste - Cassidy™  
Manette avec Vis de Calage - Cassidy<sup>MC</sup>

**RP53446** ▲  
Arzo® 6-Function Escutcheon  
Chapetón (6 funciones) - Arzo®  
Rosace (6 fonctions)- Arzo®

**RP53447** ▲  
Arzo® 3-Function Escutcheon  
Chapetón (3 funciones) - Arzo®  
Rosace (3 fonctions)- Arzo®

**RP62381** ▲  
Vero® / Ara™  
6-Function Escutcheon  
Chapetón (6 funciones) -  
Vero® / Ara™  
Rosace (6 fonctions)-  
Vero® / Ara<sup>MC</sup>

**RP62380** ▲  
Vero® / Ara™  
3-Function Escutcheon  
Chapetón (3 funciones) -  
Vero® / Ara™  
Rosace (3 fonctions)-  
Vero® / Ara<sup>MC</sup>

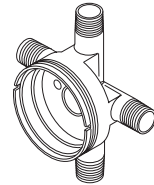
**RP61658** ▲  
Addison™ 6-Function Escutcheon  
Chapetón (6 funciones) -  
Addison™  
Rosace (6 fonctions)- Addison<sup>MC</sup>

**RP61657** ▲  
Addison™ 3-Function Escutcheon  
Chapetón (3 funciones) - Addison™  
Rosace (3 fonctions)- Addison<sup>MC</sup>

## Using New Trim With Rough R11600

Para el uso de un accesorio nuevo  
con tuberías internas R11600

## Utilisation de la nouvelle finition avec les soupapes R11600



**R11600**

If you have **R11600** installed you will need to order **RP42410** (cartridge assembly), **RP37902** (3 function stem extender) OR **RP37903** (6 function stem extender) and **RP37890** (extension screw) to use the new trim.  
**Note: RP42412 (trim sleeve) may be needed for installations between 3.5 and 4.0 inches deep from the finished wall surface.**

Si usted tiene instalado la pieza **R11600**, necesitará ordenar **RP42410** (ensamble del cartucho), **RP37902** (extensión de espiga de 3 funciones) o **RP37903** (extensión de espiga de 6 funciones) y **RP37890** (tornillo de extensión) para utilizar el accesorio nuevo.

**Nota: La pieza RP42412 (manga de accesorio) puede ser necesaria para las instalaciones de 3.5 a 4.0 pulgadas de profundidad desde la superficial de la pared acabada.**

Si vous avez installé l'article **R11600**, vous devez commander les articles **RP42410** (cartouche), **RP37902** (rallonge de tige pour soupape à 3 fonctions) OU **RP37903** (rallonge de tige pour soupape à 6 fonctions) et **RP37890** (vis de rallonge) et les utiliser avec la nouvelle finition.

**Note: L'article RP42412 (manchon de finition) peut être nécessaire pour les installations présentant un écart de 3,5 à 4 pouces de profondeur par rapport à la surface finie du mur.**

**RP42410**  
Cartridge Assembly  
Ensamble del Cartucho  
Cartouche

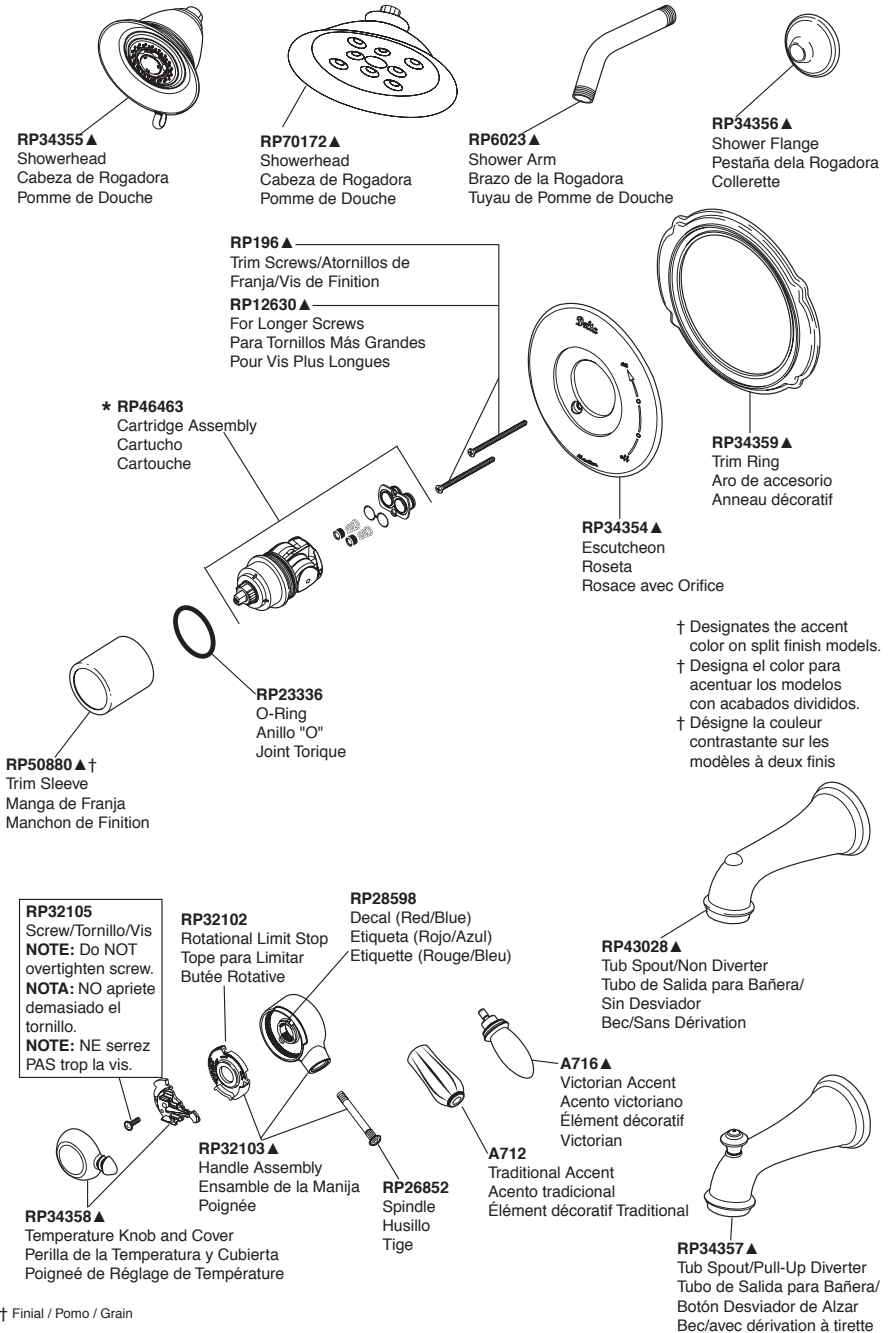
**RP37902**  
3 function stem extender  
Extensión para la espiga -  
Función 3  
Rallonge de tige - 3 fonctions

**RP37903**  
6 function stem extender  
Extensión para la espiga -  
Función 6  
Rallonge de tige - 6 fonctions

**RP37890**  
Extension Screw  
Tornillos de Extension  
Vis de Rallonge

**RP42412**  
Trim Sleeve  
Manga del Accesorio  
Manchon de Finition

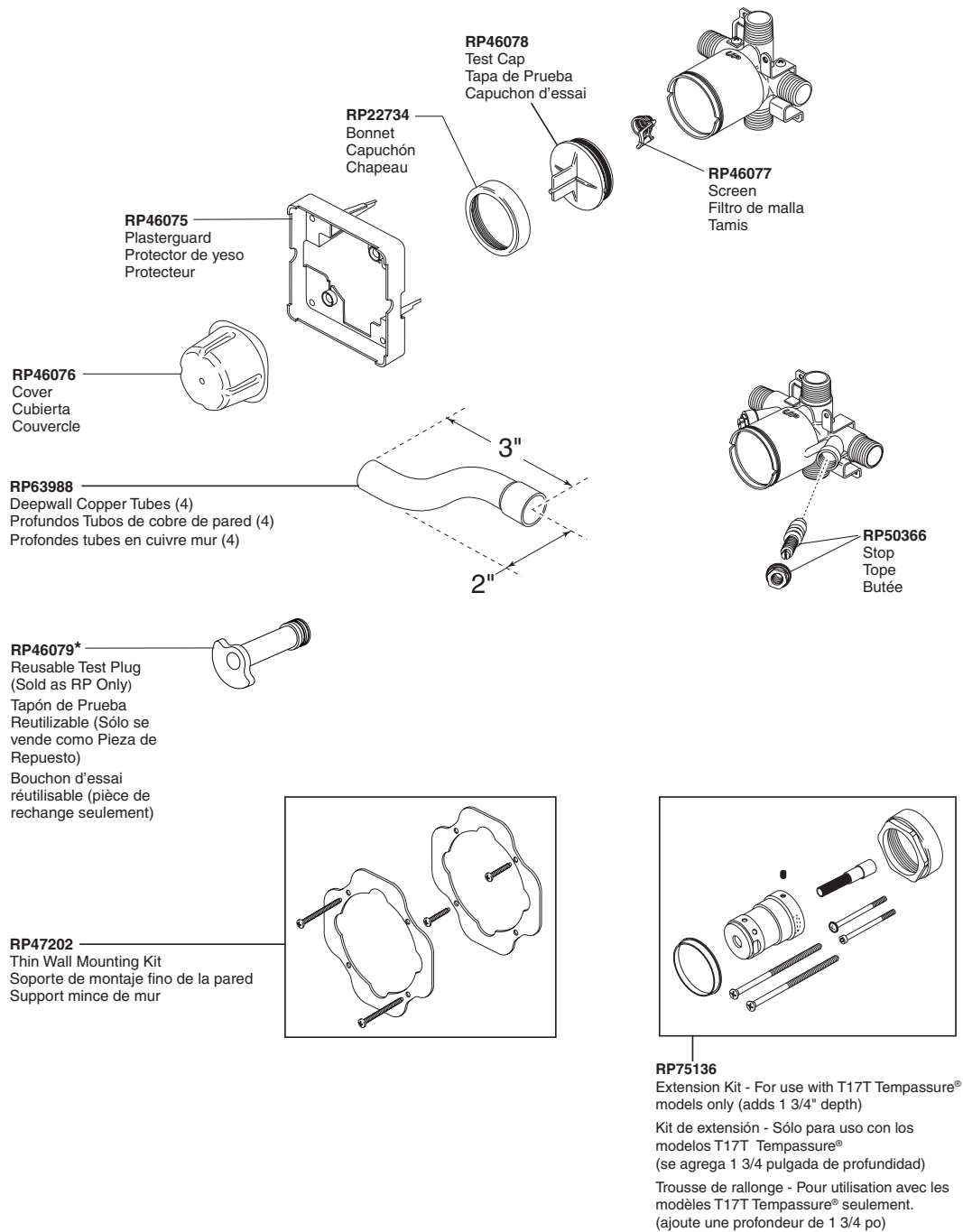
# T17155, T17255, T17255-H2O, T17455 & T17455-H2O Models / Modelos / Modèles



† Finial / Pomo / Grain

▲ Specify Finish / Especificque el Acabado / Précisez le Fini





\*Used to plug one inlet side (Hot or Cold) to prevent cross flow when checking for leaks before the cartridge is installed. Insert into the inlet, place test cap and use the bonnet to secure in place.

\*Tapaban una entrada lateral (caliente o frío) para prevenir flujo cruzado cuando la comprobación para saber si hay escapes antes del cartucho está instalada. El relleno en la entrada, casquillo de la prueba del lugar y utiliza el capo para asegurar en lugar.

\*Branchaient une admission latérale (chaud ou froid) pour empêcher l'écoulement en travers quand la vérification des fuites avant la cartouche est installée. L'insertion dans l'admission, chapeau d'essai d'endroit et emploient le capot pour fixer en place.

**Model / Modelo / Modèle**  
**R11000**

