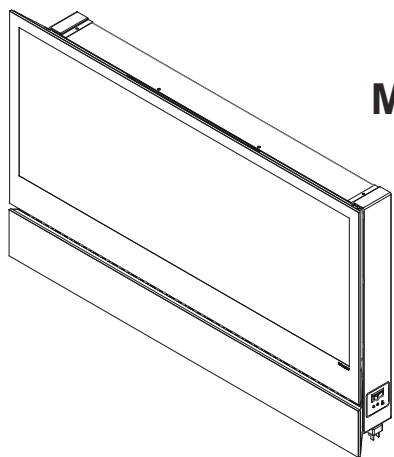




Les meilleures solutions par l'innovation



## Manuel du propriétaire

Modèle  
DWF36

---









**CONSIGNES DE SÉCURITÉ IMPORTANTES :** Toujours lire le présent manuel avant d'essayer d'installer ou d'utiliser ce foyer. Pour votre sécurité, toujours respecter tous les avertissements et suivre les consignes de sécurité compris dans le présent manuel afin de prévenir les blessures ou les dommages matériels.

Pour découvrir la gamme complète de produits Dimplex, visiter [www.dimplex.com](http://www.dimplex.com)

7211490100R02



## Table des matières

 Bienvenue et félicitations. ....	3
 INSTRUCTIONS IMPORTANTES .....	4
 Installation du foyer .....	7
 Utilisation .....	11
 Entretien .....	14
 Garantie .....	14
 Pièces de rechange. ....	17
 Guide de dépannage. ....	18

Toujours recourir aux services d'un technicien qualifié ou d'une entreprise de services d'entretien pour faire réparer ce foyer.

**! NOTA :** Marches à suivre et techniques considérées suffisamment importantes pour qu'on les souligne.

**⚠ MISE EN GARDE:** Marches à suivre et techniques qui, si elles ne sont pas bien respectées, endommageront le matériel.

**⚠ AVERTISSEMENT :** Marches à suivre et techniques qui, si elles ne sont pas bien respectées, exposeront l'utilisateur à des risques d'incendie, de blessure grave ou de décès.



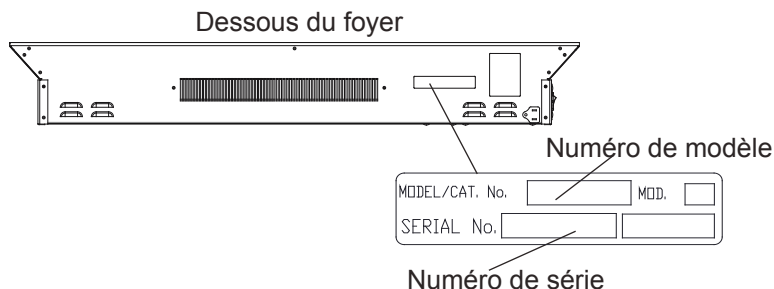
## Bienvenue et félicitations

Merci et félicitations d'avoir acheté un foyer électrique de Dimplex, le chef de file mondial en matière de foyers électriques.

**Lire ces consignes attentivement et les conserver.**

**⚠ MISE EN GARDE :** Lire attentivement toutes les consignes et tous les avertissements avant de procéder à l'installation. Le non-respect de ces consignes pourrait entraîner un risque de choc électrique ou d'incendie et annulera la garantie.

Prendre en note le numéro de modèle et le numéro de série de l'appareil en vue d'une consultation ultérieure; les numéros de modèle et de série se trouvent sur l'étiquette du numéro de modèle et du numéro de série du foyer.



**IL N'EST PAS NÉCESSAIRE D'ALLER AU MAGASIN**

Des questions à propos de l'assemblage? Besoin d'information sur des pièces détachées? Besoin d'information à propos d'un produit sous une garantie du fabricant?

Contactez-nous au:  [www.dimplex.com/customer\\_support](http://www.dimplex.com/customer_support)  
Pour le support Dépannage et assistance technique

OU



**Veillez téléphoner au numéro sans frais  
1-888-DIMPLEX (1 888 346-7539)**

**Du lundi au vendredi de 8 h à 16 h 30 (HNE)**

Veillez avoir à portée de main les numéros de modèle et de série de votre appareil. (Voir ci-dessous)

# INSTRUCTIONS IMPORTANTES

Lorsqu'un appareil électrique est utilisé, il est important de toujours prendre des précautions de base pour réduire les risques d'incendie, de chocs électriques et de blessures, y compris les suivantes :

- ① Lire toutes les instructions avant d'utiliser ce foyer.
- ② Le foyer devient chaud lorsqu'il est en marche. Pour éviter les brûlures, ne pas toucher les surfaces chaudes. La bordure autour de la bouche de chaleur devient chaude lorsque les éléments chauffent. Garder à au moins 0,9 mètre (3 pieds) de l'appareil tout matériel combustible : meubles, oreillers, literie, papier, vêtements et rideaux.
- ③ Faire preuve d'une grande prudence lorsque l'appareil est utilisé par des enfants ou des personnes handicapées, s'il est en marche à proximité d'eux, ou s'il est en marche et laissé sans surveillance.
- ④ Toujours débrancher le foyer lorsqu'il n'est pas utilisé.
- ⑤ Ne pas utiliser l'appareil si la fiche ou le cordon sont endommagés, si l'élément chauffant fonctionne mal ou si le foyer est tombé ou est endommagé de quelque manière que ce soit. Pour le faire vérifier, pour faire effectuer une mise au point électrique ou mécanique, ou pour le faire réparer, communiquer avec un

centre de service autorisé.

- ⑥ Ne pas utiliser à l'extérieur.
- ⑦ Ce foyer n'est pas conçu pour être utilisé dans une salle de bain, une salle de lavage ou autres endroits semblables à l'intérieur. Ne jamais installer l'appareil à un endroit où il est susceptible de tomber dans une baignoire ou dans tout autre réservoir d'eau.
- ⑧ Ne pas faire passer le cordon sous un tapis. Ne pas couvrir le cordon de carpettes, de tapis de couloir ou autres recouvrements de sol. Éloigner le cordon des endroits passants et éviter de le placer là où il pourrait provoquer la chute d'une personne. Veiller à ce que le cordon soit placé loin du foyer, du manteau ou autres meubles pour éviter qu'il ne se coince.
- ⑨ Pour débrancher l'appareil, l'éteindre, puis retirer la fiche de la prise de courant.
- ⑩ Ne pas introduire ou permettre l'introduction de corps étrangers dans la prise d'air de ventilation ou la bouche de sortie d'air, car cela peut occasionner des chocs électriques, provoquer un incendie ou endommager l'appareil.
- ⑪ Pour éviter un incendie, ne pas obstruer l'entrée ou la sortie d'air d'aucune façon. Ne pas utiliser l'appareil sur des surfaces instables,

# INSTRUCTIONS IMPORTANTES

comme un lit, où les ouvertures risquent de se bloquer.

⑫ Tous les appareils chauffants électriques contiennent des pièces qui chauffent et qui peuvent produire un arc électrique ou des étincelles. Ne pas faire fonctionner le foyer dans des endroits où de l'essence, de la peinture et autres produits inflammables sont utilisés ou rangés, ou s'il y a exposition à des vapeurs inflammables.

⑬ Ne pas apporter de modifications au foyer. Se servir du foyer uniquement de la façon décrite dans le présent guide. Toute autre utilisation non recommandée par le fabricant peut causer un incendie, des chocs électriques ou des blessures.

⑭ Afin de réduire les risques de choc électrique, cet appareil doit être mis à la terre. Éviter d'utiliser une rallonge. Les rallonges peuvent surchauffer et causer un risque d'incendie. S'il est nécessaire d'utiliser une rallonge, s'assurer que celle-ci est d'un calibre AWG minimal de 14 et d'une puissance nominale

d'au moins 1875 watts.

⑮ Ne pas brûler de bois ni d'autres matériaux dans ce foyer électrique mural.

⑯ Ne pas frapper sur la vitre frontale.

⑰ Toujours faire appel à un électricien certifié pour l'installation de nouveaux circuits ou de nouvelles prises de courant.

⑱ Toujours utiliser des prises correctement mises à la terre, polarisées et protégées par un fusible ou un disjoncteur.

⑲ Fermer toute source d'alimentation électrique du foyer avant de le nettoyer, de le réparer ou de le déplacer.

⑳ Si le cordon d'alimentation est endommagé, il doit être remplacé par le fabricant ou par son fournisseur de service, ou par une autre personne possédant des compétences similaires pour éviter tout danger.

㉑ Le foyer ne doit pas être installé immédiatement sous une prise de courant.





**MISE EN GARDE**  
RISQUE DE CHOC ÉLECTRIQUE - NE PAS OUVRIR  
AUCUNE PIÈCE DONT L'ENTRETIEN PEUT ÊTRE EFFECTUÉ  
PAR L'UTILISATEUR NE SE TROUVE À L'INTÉRIEUR



## CONSERVER CES INSTRUCTIONS

# INSTRUCTIONS IMPORTANTES

** AVERTISSEMENT** : La télécommande contient de petites piles. Garder hors de la portée des enfants. Si elles sont avalées, consulter immédiatement un médecin.

** AVERTISSEMENT** : Ne pas installer les piles à l'envers, les charger, les mettre au feu ou les utiliser avec des piles usées ou un autre type de pile, car cela risque d'entraîner une explosion ou une fuite pouvant causer des blessures.

**! NOTA** : Les changements ou les modifications n'ayant pas fait l'objet d'une approbation expresse de la partie responsable de la conformité auront pour effet d'annuler le droit d'utilisation de l'appareil par l'utilisateur.

**! NOTA** : Cet appareil a été testé et jugé conforme aux limites autorisées pour un dispositif numérique de classe B, en vertu de la partie 15 des règlements de la FCC. Ces limites visent à offrir une protection raisonnable contre les interférences nuisibles dans une installation résidentielle. Ce produit génère, utilise et peut émettre de l'énergie radioélectrique. S'il n'est pas installé et utilisé selon les instructions, il peut causer des interférences nuisibles à la réception des signaux de radio ou de télévision, ce qui peut être vérifié en mettant le commutateur de l'appareil en position de marche puis d'arrêt. Nous recommandons à l'utilisateur de tenter d'éliminer les interférences à l'aide d'une ou de plusieurs des mesures suivantes :

- Augmenter la distance entre l'appareil et le récepteur.
- Brancher l'appareil dans une prise sur un circuit autre que celui où le récepteur est branché.
- Consulter le détaillant ou un technicien radio/télévision expérimenté pour obtenir de l'aide.

L'utilisation de l'appareil est assujettie aux deux conditions suivantes : (1) L'appareil ne doit pas causer d'interférences. (2) L'appareil doit accepter toute interférence captée, y compris les interférences susceptibles de causer un fonctionnement indésirable de l'appareil.



## Guide de référence rapide

① Les renseignements de nature électrique relatifs au modèle du foyer électrique se trouvent sur l'étiquette située sous l'appareil (voir ci-dessus).

② Avant l'installation, veiller à prendre en note le numéro de série de l'appareil indiqué ci-dessus en vue d'une consultation ultérieure.

Le numéro de série se trouve sur l'étiquette du numéro de modèle et du numéro de série du foyer.

③ Pour toute question technique ou liée à l'utilisation de votre foyer électrique, ou pour un entretien, communiquer avec le service à la clientèle.



## Installation du foyer

### Choix du lieu

**! NOTA:** Un circuit de 15 ampères et de 120 volts est nécessaire. Un circuit spécialisé est préférable, mais pas essentiel dans tous les cas. Un circuit spécialisé sera nécessaire si, après l'installation, le disjoncteur se déclenche ou si le fusible saute régulièrement pendant le fonctionnement. L'ajout d'appareils sur le même circuit risque d'excéder la puissance nominale du disjoncteur.

**⚠ MISE EN GARDE:** Lorsque le foyer est en marche, ce produit laisse passer un courant électrique élevé et continu. Toutes les prises électriques ne sont pas conçues pour résister à des courants élevés et continus.

En cas de branchement de cet appareil dans une prise désuète, usée ou desserrée, ou en cas de doute que la prise est adéquate, veiller à la faire inspecter par un électricien qualifié avant d'utiliser ce produit.

**⚠ AVERTISSEMENT:** Veiller à ce que le cordon d'alimentation ne soit ni coincé ni disposé contre un bord tranchant, mais rangé ou placé de façon à éviter tout risque d'accrochage susceptible de causer un incendie, des chocs électriques ou des blessures.

Afin de réduire les risques d'incendie, de chocs électriques et de blessures, tous les travaux de construction et de câblage

## Installation du foyer

doivent être conformes au Code du bâtiment et aux autres règlements qui s'appliquent.

Ne pas tenter d'installer des nouvelles prises ni des nouveaux circuits électriques soi-même. Pour minimiser les risques d'incendie, de chocs électriques et de blessures, toujours faire appel à un électricien diplômé.

**AVERTISSEMENT:** Le support mural fourni est conçu pour être utilisé uniquement avec les foyers muraux de Dimplex. L'utilisation inadéquate, ou l'utilisation à des fins autres que celles prévues, peut causer des dommages ou des blessures.

### Installation

**AVERTISSEMENT:** L'utilisateur qui ne respecte pas la marche à suivre ci-dessous pendant l'installation du foyer risque d'endommager l'équipement et s'expose à des risques d'incendie, de blessure grave, de maladie ou de décès.

**AVERTISSEMENT:** Les vis du support mural du foyer doivent être installées dans au moins deux montants de cloison (Figure 1).

Figure 1

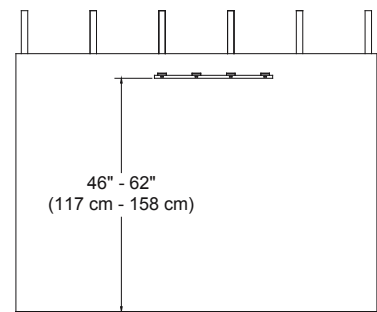
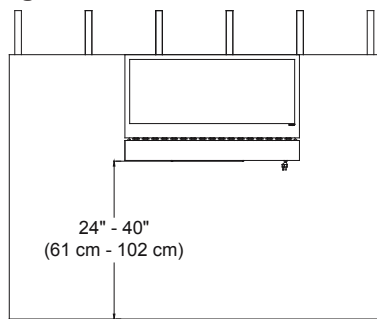
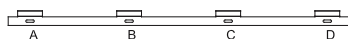


Figure 2



### Outils requis

- Tournevis à pointe cruciforme n° 2
- Crayon
- Tournevis plat
- Niveau à bulle (fourni)
- Perceuse et forets (au besoin)

**Durée approximative:** 30 minutes pour l'installation



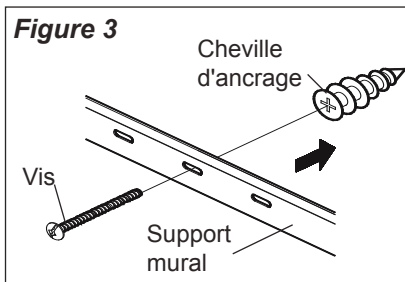
## Installation du foyer

1. Choisir un endroit approprié pour monter l'appareil au mur, au-dessus d'une prise électrique. Un dégagement minimum de 61 centimètres (24 pouces) entre le plancher et le bas de l'appareil doit être respecté (le support mural doit se situer à 117 centimètres (46 pouces) au-dessus du plancher). La prise électrique doit toujours être accessible. Veiller à ce que l'installation respecte les codes d'électricité nationaux et provinciaux/de l'État.

**! NOTA:** Il est recommandé de ne pas placer le bas de l'appareil à plus de 102 centimètres (40 pouces) du sol (le support mural ne doit pas être placé à plus de 158 centimètres (62 pouces) du sol).

**⚠ AVERTISSEMENT:** Garder à au moins 0,9 mètre (3 pieds) du devant de l'appareil installé tout matériel combustible : meubles, oreillers, literie, papier, vêtements et rideaux.

2. Le support mural doit être monté à au moins deux (2) montants de cloison. On doit pouvoir accéder aux montants par deux (2) trous du support mural par l'une des combinaisons suivantes : A et



C, B et D, ou A et D (Figure 2).

**! NOTA:** Des chevilles d'ancrage doivent être installées aux bons endroits dans le mur pour fixer le support mural à l'aide des trous résiduels (Figure 3). Par exemple, si la fixation du support aux montants se fait par les trous A et D, installer les chevilles dans les trous B et C.

3. Maintenir le support mural sur le mur et marquer l'emplacement de l'UN (1) des trous de montage.
4. Placer le niveau à bulle sur le dessus du support mural.
5. Régler le support mural pour que la bulle du niveau soit centrée entre les deux lignes noires.
6. Marquer trois (3) autres emplacements pour les vis de montage sur le mur, en s'assurant que le support mural demeure de niveau.

## Installation du foyer

7. Installer les chevilles d'ancrage fournies sur les emplacements marqués en plaçant le tournevis à pointe cruciforme n° 2 dans la fente de la cheville.
8. Enfoncer la cheville dans le mur à l'emplacement marqué désiré en tournant la cheville vers la droite jusqu'à ce qu'elle affleure la surface du mur.
9. Insérer les vis d'ancrage mural à travers le support mural et visser dans les chevilles d'ancrage. Serrer les vis (Figure 3).
10. Installer les vis restantes à travers le support et dans les montants de cloison au besoin.

**! Nota:** Au moins deux vis de montage doivent être installées dans un montant de cloison.

11. Retirer les deux (2) vis qui tiennent en place le couvercle du foyer. (Figure 4)
12. En faisant basculer le foyer vers l'avant, verser soigneusement et étendre de manière uniforme les galets de verre fournis sur la tablette avant du foyer (Figure 5).
13. Une fois terminé, utilisez l'extrémité dénudée du râseau fourni pour s'assurer que les

Figure 4

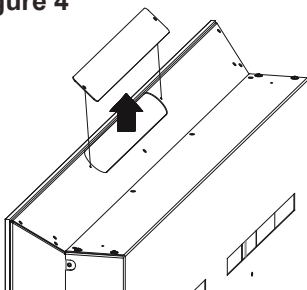


Figure 5

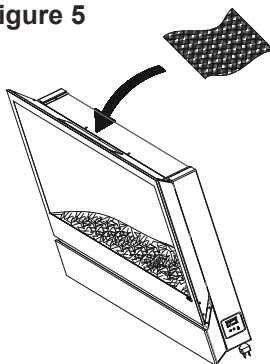
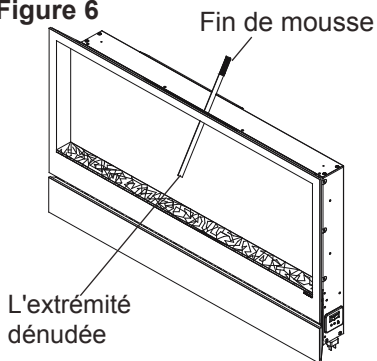


Figure 6



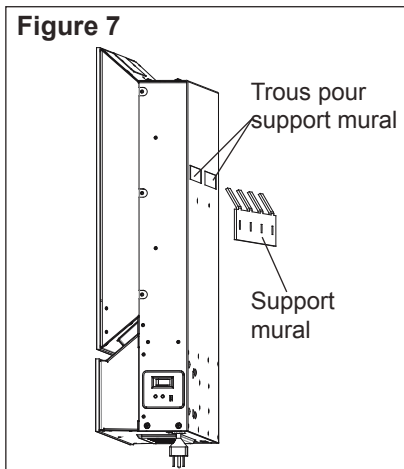
## Installation du foyer

galets de verre sont de niveau dans le foyer. (Figure 6).

**⚠ AVERTISSEMENT:** Pendant le raclage des galets de verre, veiller à ce que le râteau ne raye pas le miroir.

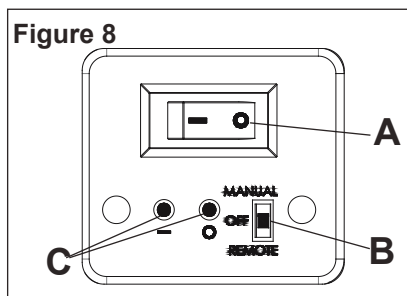
14. Une fois que les roches sont de niveau, utiliser la fin de mousse du râteau pour enlever toute la poussière à gauche de ajoutant les rochers de verre.
15. Replacer le couvercle.
16. Monter l'appareil au mur tel qu'illustré (Figure 7).

Figure 7



## Utilisation

Figure 8



Les commandes manuelles du foyer électrique sont situées à l'extrémité droite de l'appareil (Figure 8).

### A. Interrupteur principal marche/arrêt

L'interrupteur principal marche/arrêt (On/Off) alimente toutes les

fonctions de l'appareil. Quand l'interrupteur est à la position « I », l'appareil est en marche. Quand l'interrupteur est à la position « O », l'appareil est à l'arrêt.

### B. Commande à trois positions

La commande à trois positions change le mode de fonctionnement du foyer et a trois (3) positions:

« **MANUEL** » (MANUAL),  
« **OFF** » (ARRÊT), et  
« **REMOTE** » (TÉLÉCOMMANDE).

Quand l'appareil fonctionne sur le mode « **REMOTE** » (TÉLÉCOMMANDE), les trois niveaux de fonctionnement du foyer sont contrôlés au moyen des

## Utilisation

boutons « **MARCHE** » (ON) et « **ARRÊT** » (OFF) de l'émetteur de la télécommande.

En mode « **OFF** » (ARRÊT), l'alimentation de toutes les fonctions est interrompue.

Quand l'appareil fonctionne en mode « **MANUAL** » (MANUEL), les trois niveaux de fonctionnement du foyer sont contrôlés au moyen des boutons de la commande manuelle.

### C. Commandes manuelles

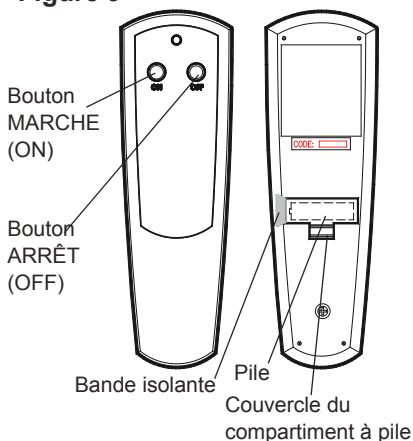
Les boutons de la commande manuelle permettent de basculer successivement entre les niveaux du foyer (à partir de la position d'arrêt) : flamme seulement, flamme et niveau de chaleur bas, flamme et niveau de chaleur élevé.

Le niveau de chaleur augmente chaque fois que la touche « I » est enfoncée et le foyer peut être éteint en tout temps en appuyant sur la touche « O ».

### Réarmement du disjoncteur du circuit de la température

En cas de surchauffe, un interrupteur éteindra automatiquement l'appareil, qui ne pourra être remis en marche tant que le disjoncteur n'aura pas été réarmé. Pour réarmer le disjoncteur du circuit de la température, il faut débrancher le foyer et attendre cinq (5) minutes avant de le rebrancher.

Figure 9



**MISE EN GARDE:** S'il est nécessaire de réarmer constamment l'appareil, le débrancher et communiquer avec le service à la clientèle de Dimplex au 1 888 DIMPLEX (1 888 346-7539).

### Télécommande

Une télécommande à radiofréquence est fournie avec le foyer. Cette télécommande a une portée d'environ 15,25 mètres (50 pieds). Il n'est pas nécessaire de la pointer vers le foyer, et elle peut franchir la plupart des obstacles (y compris les murs). La télécommande est dotée d'une des centaines de fréquences indépendantes programmées pour empêcher l'interférence avec les autres appareils.

## Utilisation

**! NOTA:** Avant d'essayer de faire fonctionner la télécommande, retirer la bande isolante de plastique qui se trouve entre le boîtier de la télécommande et le couvercle du compartiment à pile (Figure 9).

### Initialisation de la télécommande/reprogrammation

Si la télécommande portable ou le panneau du récepteur a été remplacé, suivre ces étapes pour les initialiser.

1. S'assurer que le courant est alimenté par la boîte électrique principale.
2. Tourner l'interrupteur principal marche/arrêt (On/Off) à la position marche (On) (Figure 8A).
3. Déplacer la commande manuelle à trois positions à la position « REMOTE » (télécommande) (Figure 8B).
4. Presser et maintenir enfoncé le bouton de commande manuelle « I » pendant cinq (5) secondes. Après ce délai (5 secondes), on dispose de dix (10) secondes pour appuyer sur une touche de la télécommande.
5. Pendant ces dix (10) secondes, appuyer sur n'importe quel bouton de la télécommande.

L'émetteur de la télécommande et

le récepteur du foyer seront ainsi synchronisés.

### Utilisation de la télécommande

La télécommande permet de basculer successivement entre les niveaux du foyer (à partir de la position d'arrêt) : flamme seulement, flamme et niveau de chaleur bas, flamme et niveau de chaleur élevé. Le niveau de chaleur augmente chaque fois que la touche « ON » (MARCHE) de la télécommande est enfoncée et le foyer peut être éteint en tout temps en appuyant sur la touche « OFF » (ARRÊT).

### Remplacement de la pile

Pour remplacer la pile :

1. Ouvrir le compartiment à pile situé sur la télécommande portable (Figure 7).
2. Installer une (1) pile de 12 volts (A23) dans le compartiment à pile.
3. Refermer le couvercle du compartiment à pile.



La pile doit être recyclée ou mise au rebut de façon adéquate. Vérifier auprès des autorités locales ou de votre détaillant s'ils peuvent vous donner des conseils en matière de recyclage dans votre région.



## Entretien

**⚠ AVERTISSEMENT:** Débrancher l'appareil avant tout entretien ou nettoyage afin de réduire le risque d'incendie, de chocs électriques ou de blessures.

### Nettoyage du miroir

Le miroir a été nettoyé à l'usine lors de l'assemblage. Cependant, pendant le transport, l'installation, la manipulation, etc., le miroir peut se couvrir de particules de poussière. Pour les faire disparaître, épousseter le miroir à l'aide d'un chiffon propre et sec.

Pour enlever les empreintes digitales ou autres marques, nettoyer le miroir avec un chiffon humide.

Pour prévenir les taches d'eau, le miroir doit être entièrement asséché à l'aide d'un chiffon non pelucheux. Pour prévenir les rayures, ne pas utiliser de nettoyants abrasifs.

### Nettoyage des surfaces du foyer

Nettoyer les surfaces peintes du foyer à l'aide d'un chiffon humide. Ne pas utiliser de nettoyants abrasifs.

### Entretien

Tout type d'entretien autre que l'installation et le nettoyage décrits dans ce manuel doit être effectué par un représentant de service autorisé.



## Garantie

### *Produits couverts par la présente garantie limitée*

La présente garantie limitée s'applique au modèle **DWF36** de foyer électrique Dimplex neuf ainsi qu'aux manteaux et bordures de foyer Dimplex neufs. La présente garantie limitée ne s'applique qu'aux achats effectués dans l'une des provinces du Canada, à l'exception du Yukon, du Nunavut et des Territoires du Nord-Ouest, ou dans l'un des 50 États américains (incluant le district fédéral de Columbia), à l'exception d'Hawaï et de l'Alaska. La présente garantie limitée est valable seulement pour l'acheteur original du produit et ne peut être transférée.

### *Produits non couverts par la présente garantie limitée*

Les ampoules électriques ne sont pas couvertes par cette garantie limitée et sont la responsabilité exclusive du propriétaire/acheteur. Les produits achetés au Yukon, au Nunavut, dans les Territoires du Nord-Ouest, à Hawaï ou en Alaska ne sont pas couverts par la présente garantie limitée. Les produits achetés dans ces États, provinces ou territoires sont vendus **TELS QUELS** sans aucune garantie ni condition (y compris, notamment, toute garantie ou condition implicite de qualité marchande ou de convenance à un usage particulier), et l'acheteur doit assumer tous les risques

## Garantie

relatifs à la qualité et au rendement des produits. En cas de défectuosité, tous les frais d'entretien et de réparation incombent à l'acheteur.

### *Couverture et durée de la présente garantie limitée*

Les produits autres que les manteaux et les garnitures couverts par la présente garantie limitée ont été testés et inspectés avant l'envoi. Conformément aux dispositions de la présente garantie, Dimplex garantit que ces produits sont exempts de tout vice de matériau et de fabrication pour une période de un (1) an à partir de la date d'achat desdits produits.

Les manteaux et les garnitures des foyers Dimplex couverts par la présente garantie limitée ont été testés et inspectés avant l'envoi. Conformément aux dispositions de la présente garantie, Dimplex garantit que ces produits sont exempts de tout vice de matériau et de fabrication pour une période de un (1) an à partir de la date d'achat desdits produits.

La garantie limitée de un (1) an couvrant les produits autres que les manteaux et les garnitures et la garantie limitée de un (1) an couvrant les manteaux et les garnitures s'appliquent également à toute garantie implicite pouvant exister en vertu des lois en vigueur. Certaines juridictions ne permettent pas de restreindre la durée d'une garantie implicite, de sorte qu'il est possible que la restriction ci-dessus ne s'applique pas à l'acheteur.

### *Exclusions de la présente garantie limitée*

La présente garantie limitée ne couvre pas les produits qui ont été réparés (sauf par Dimplex ou ses représentants de service autorisés) ou autrement modifiés. Elle ne couvre pas non plus les défectuosités

résultant d'un mauvais usage, d'un usage abusif, d'un accident, de négligence, d'une mauvaise installation, d'une manipulation ou d'un entretien inadéquat, ou de l'utilisation avec une source de courant inadéquate.

### *Ce que vous devez faire pour vous prévaloir du service dans le cadre de la présente garantie limitée*

Les défectuosités doivent être signalées au Service technique de Dimplex, par téléphone au 1 888 DIMPLEX (1 888 346-7539) ou par écrit au 1367 Industrial Road, Cambridge (Ontario), Canada, N1R 7G8. Au moment d'appeler Dimplex, veuillez avoir à portée de la main une preuve d'achat, ainsi que les numéros de catalogue, de modèle et de série du produit défectueux. Vous devez avoir une preuve d'achat du produit pour vous prévaloir du service dans le cadre de la garantie limitée.

### *Ce que fera Dimplex en cas de défectuosité*

S'il s'avère qu'un produit ou qu'une pièce couverts par cette garantie limitée présentent effectivement un vice de matériau ou de fabrication pendant (i) la garantie limitée de un (1) an pour les produits autres que manteaux et les garnitures, et (ii) la garantie limitée de un (1) an pour les manteaux et les garnitures, vous aurez alors les droits suivants :

- Dimplex pourra, à sa seule discrétion, réparer ou remplacer sans frais la pièce ou le produit défectueux. Si Dimplex est incapable de réparer ou de remplacer la pièce ou le produit, ou si la réparation ou le remplacement n'est pas commercialement possible, ou ne peut être fait rapidement,

Dimplex pourra, au lieu d'effectuer la réparation ou le remplacement, décider de rembourser le prix d'achat de la pièce ou du produit.

- Le service sous garantie limitée sera dispensé uniquement par des dépositaires ou agents de service de Dimplex autorisés à dispenser des services sous garantie limitée.
- Dimplex n'est pas responsable des frais engagés pour l'installation ou le retrait du produit ou de la pièce (ou de tout produit ou de toute pièce de rechange) ni des frais de main-d'œuvre et de transport, et la présente garantie limitée ne les couvre pas non plus. Ces frais sont la responsabilité de l'acheteur.

*Autres exclusions à la responsabilité de Dimplex et de ses dépositaires et agents de service :*

DIMPLEX, SES ADMINISTRATEURS, SES GESTIONNAIRES OU SES AGENTS NE POURRONT EN AUCUN CAS ÊTRE TENUS RESPONSABLES ENVERS L'ACHETEUR OU TOUTE AUTRE TIERCE PARTIE, EN VERTU D'UN CONTRAT, DU DROIT DE LA RESPONSABILITÉ CIVILE DÉLICTUELLE OU SUR TOUTE AUTRE BASE, DE COÛTS, DE PERTES OU DE DOMMAGES INDIRECTS, SPÉCIAUX, PUNITIFS, EXEMPLAIRES OU ACCESSOIRES DÉCOULANT DIRECTEMENT OU INDIRECTEMENT DE LA VENTE, DE L'ENTRETIEN, DE L'UTILISATION OU DE L'INCAPACITÉ D'UTILISATION DU PRODUIT, MÊME SI DIMPLEX, SES GESTIONNAIRES, SES ADMINISTRATEURS OU SES AGENTS ONT ÉTÉ INFORMÉS DE LA POSSIBILITÉ DE TELS COÛTS,

PERTES OU DOMMAGES, OU SI LESDITS COÛTS, PERTES OU DOMMAGES SONT PRÉVISIBLES. DIMPLEX, SES GESTIONNAIRES, SES ADMINISTRATEURS OU SES AGENTS NE POURRONT EN AUCUN CAS ÊTRE TENUS RESPONSABLES DE COÛTS, DE PERTES OU DE DOMMAGES DIRECTS QUI DÉPASSENT LE PRIX D'ACHAT DU PRODUIT.

CERTAINES JURIDICTIONS NE PERMETTENT PAS QUE DES EXCLUSIONS OU LIMITATIONS AUX DOMMAGES INDIRECTS OU ACCESSOIRES SOIENT APPLIQUÉES. IL SE POURRAIT DONC QUE LES EXCLUSIONS ET LIMITATIONS CI-DESSUS NE S'APPLIQUENT PAS À L'ACHETEUR.

Comment les lois provinciales et d'État s'appliquent

Cette garantie limitée vous confère des droits juridiques précis, et il se peut que vous ayez d'autres droits qui varient d'une juridiction à une autre. Les dispositions de la Convention des Nations Unies sur les contrats de vente de biens ne s'appliquent pas à cette garantie limitée ou à la vente de produits couverts par cette garantie limitée.





## Pièces de rechange

Moteur de l'effet de flamme . . . . .	2000210300RP
Assemblage du ventilateur . . . . .	2203540100RP
Interrupteur principal de marche - arrêt . . . . .	2800070200RP
Récepteur pour la télécommande . . . . .	3000820100RP
Manuel de contrôle de circuits . . . . .	3000820300RP
Tige de vacillement . . . . .	5902180100RP
Cordon d'alimentation . . . . .	4100190100RP
Condensateur . . . . .	2300030100RP
Contrôle de DEL . . . . .	3000810100RP
Télécommande . . . . .	3000370900RP
DEL bande lumineuse . . . . .	3000830100RP



## Guide de dépannage

Problème	Cause possible	Mesure corrective
Le disjoncteur se déclenche ou le fusible saute pendant le fonctionnement de l'appareil.	La puissance nominale du disjoncteur est inadéquate.	L'ajout d'appareils risque d'excéder la puissance nominale du disjoncteur ou du fusible. Brancher l'appareil dans une autre prise ou installer un circuit spécialisé de 15 ampères. Si le problème persiste, communiquer avec le Service d'assistance technique.
L'appareil se met en mode Marche ou Arrêt tout seul.	<ol style="list-style-type: none"><li>1. La télécommande fonctionne à une fréquence similaire à celle d'une autre télécommande.</li><li>2. Perturbation de la radiofréquence par des sources externes.</li></ol>	<ol style="list-style-type: none"><li>1. Réinitialiser la télécommande ou déplacer l'appareil hors de la portée de l'interférence.</li><li>2. Changer la fréquence de l'autre appareil si possible.</li><li>3. Si le problème persiste, communiquer avec le Service d'assistance technique.</li></ol>
Les lumières s'affaiblissent dans la pièce lorsque l'appareil fonctionne.	L'appareil utilise pratiquement toute la puissance nominale du disjoncteur.	Brancher l'appareil dans une autre prise ou installer un circuit spécialisé de 15 ampères.
Le cordon d'alimentation chauffe.	<ol style="list-style-type: none"><li>1. Utilisation normale.</li><li>2. Utilisation d'une rallonge inadéquate.</li></ol>	<ol style="list-style-type: none"><li>1. Le cordon d'alimentation peut être légèrement chaud au toucher lorsque l'appareil est en marche.</li><li>2. S'assurer que toute rallonge utilisée convient à un calibre AWG de 14 et à une puissance nominale de 1875 watts.</li><li>3. Si le problème persiste, communiquer avec le Service d'assistance technique.</li></ol>
Le foyer ne se met pas en marche.	<ol style="list-style-type: none"><li>1. L'appareil n'est pas branché.</li><li>2. Le disjoncteur s'est déclenché.</li><li>3. Utilisation inadéquate.</li><li>4. Télécommande non initialisée.</li><li>5. Piles épuisées dans la télécommande.</li></ol>	<ol style="list-style-type: none"><li>1. Brancher l'appareil dans la prise.</li><li>2. Vérifier le panneau électrique.</li><li>3. Consulter le mode d'emploi.</li><li>4. Initialiser la télécommande.</li><li>5. Installer une nouvelle pile dans la télécommande.</li><li>6. Si le problème persiste, communiquer avec le Service d'assistance technique.</li></ol>
La flamme s'arrête ou se bloque.		Communiquer avec le Service d'assistance technique.
Le foyer ne s'arrête pas.	<ol style="list-style-type: none"><li>1. Utilisation inadéquate.</li></ol>	<ol style="list-style-type: none"><li>1. Consulter le mode d'emploi.</li><li>2. Si le problème persiste, débrancher l'appareil et communiquer avec le Service d'assistance technique.</li></ol>



## Guide de dépannage

Problème	Cause possible	Mesure corrective
Le foyer ne s'allume pas.	1. Utilisation inadéquate.	1. Consulter le mode d'emploi. 2. Si le problème persiste, débrancher l'appareil et communiquer avec le Service d'assistance technique.
L'élément chauffant dégage une odeur.	1. Utilisation normale.	1. Dans le cadre d'une utilisation normale, l'élément chauffant dégage une odeur durant une courte période après la mise en marche du foyer. L'élément chauffant brûle toute poussière accumulée au cours de la fabrication ou de l'utilisation. 2. Si le problème persiste, débrancher l'appareil et communiquer avec le Service d'assistance technique.
Le ventilateur de l'élément chauffant se met en marche, mais l'élément chauffant n'émet pas assez de chaleur.	1. Utilisation inadéquate. 2. Utilisation normale.	1. Consulter le mode d'emploi. 2. Utilisation normale. 3. Si le problème persiste, débrancher l'appareil et communiquer avec le Service d'assistance technique.
L'élément chauffant devient rouge.	1. Utilisation normale.	1. Il est normal que de petites sections de l'élément deviennent rouges. 2. Si de plus grandes sections rayonnantes causent le déclenchement du protecteur thermique, débrancher l'appareil, arrêter l'utilisation et communiquer avec le Service d'assistance technique.



**Dimplex North America Limited**

1367 Industrial Road  
Cambridge ON  
Canada N1R 7G8

© 2011 Dimplex North America Limited