

# SOMA<sup>BY</sup> FOREMOST

## PAXTON

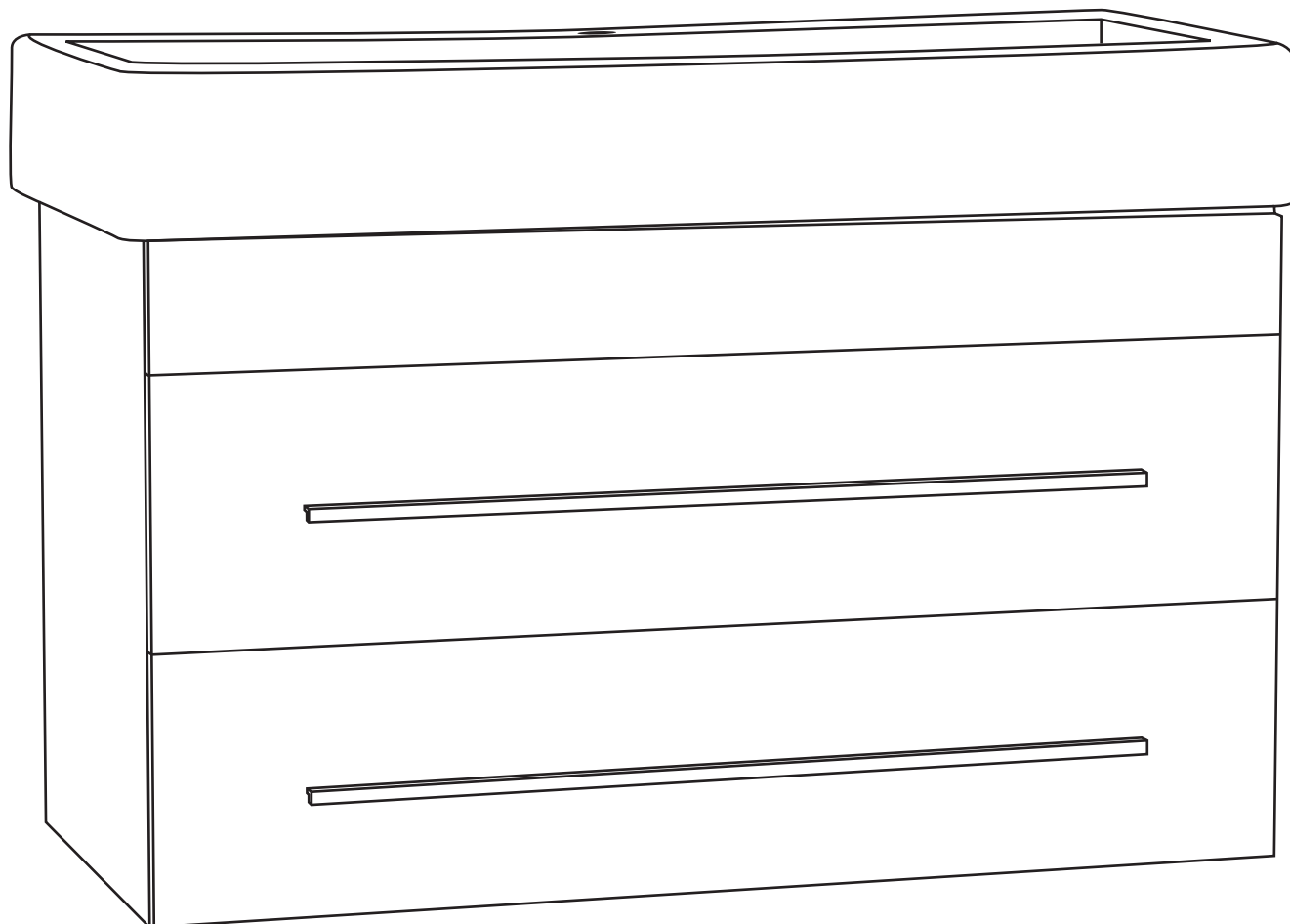
INSTRUCTIONS ILLUSTRÉES  
ÉTAPE PAR ÉTAPE

STEP-BY-STEP  
ILLUSTRATED INSTRUCTIONS

INSTRUCCIONES  
ILUSTRADAS PASO A PASO

**WALL-HUNG VANITY**  
**MEUBLE-LAVABO SUSPENDU AU MUR**  
**TOCADOR DE PARED**

Model / Modèle / Modelo #: PACV3624



# SOMA<sup>BY</sup> FOREMOST





## PAXTON

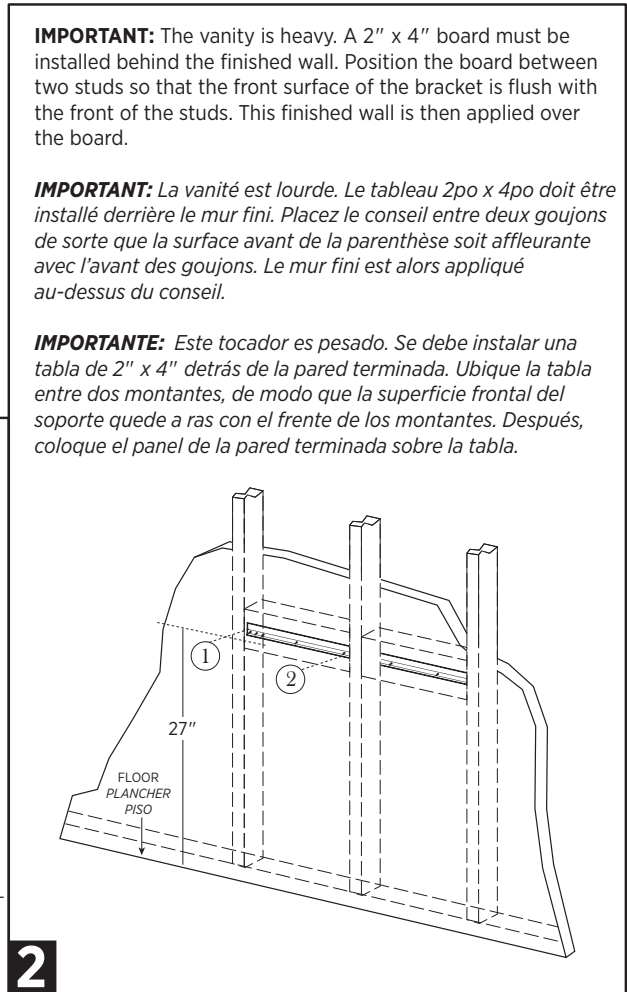
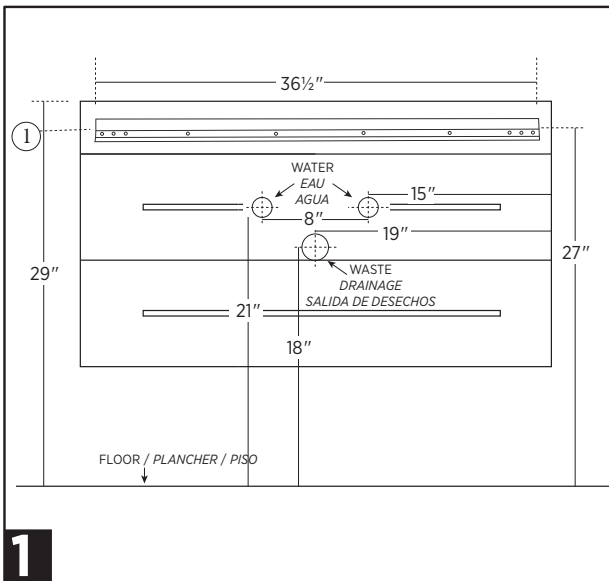
INSTRUCTIONS ILLUSTRÉES  
ÉTAPE PAR ÉTAPE

STEP-BY-STEP  
ILLUSTRATED INSTRUCTIONS

INSTRUCCIONES  
ILUSTRADAS PASO A PASO

### Installation Procedure / Instructions d'installation / Instrucciones de instalación

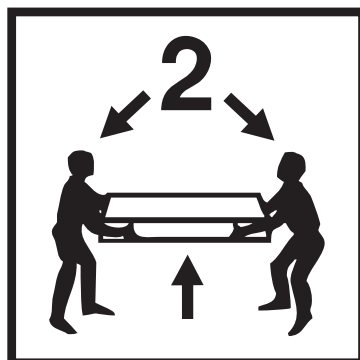
	Hardware Matériel Herrajes	Quantity Quantité Cantidad
①		1 PC
②		10 PCS
③		2 PCS
④		2 PCS



**IMPORTANT:** The vanity is heavy. A 2" x 4" board must be installed behind the finished wall. Position the board between two studs so that the front surface of the bracket is flush with the front of the studs. This finished wall is then applied over the board.

**IMPORTANT:** La vanité est lourde. Le tableau 2po x 4po doit être installé derrière le mur fini. Placez le conseil entre deux goujons de sorte que la surface avant de la parenthèse soit affleurante avec l'avant des goujons. Le mur fini est alors appliqué au-dessus du conseil.

**IMPORTANT:** Este tocador es pesado. Se debe instalar una tabla de 2" x 4" detrás de la pared terminada. Ubique la tabla entre dos montantes, de modo que la superficie frontal del soporte quede a ras con el frente de los montantes. Después, coloque el panel de la pared terminada sobre la tabla.



**WARNING:**

This product is heavy. Two people are recommended for safe installation.

**AVERTISSEMENT:**

Ce produit est lourd. Deux personnes sont recommandées pour l'installation sûre.

**ADVERTENCIA:**

Este producto es pesado. Para instalarlo en forma segura, se necesitan dos personas.

# SOMA<sup>BY</sup> FOREMOST

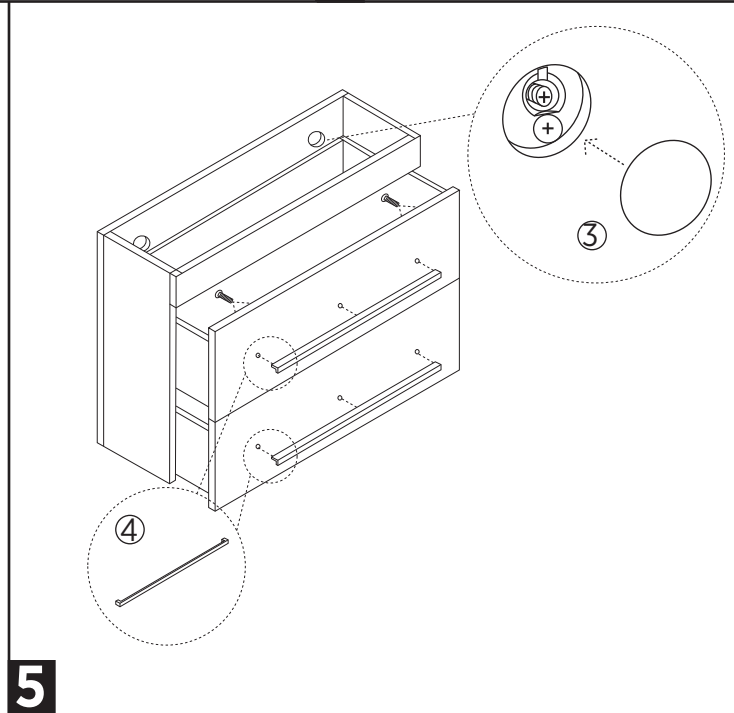
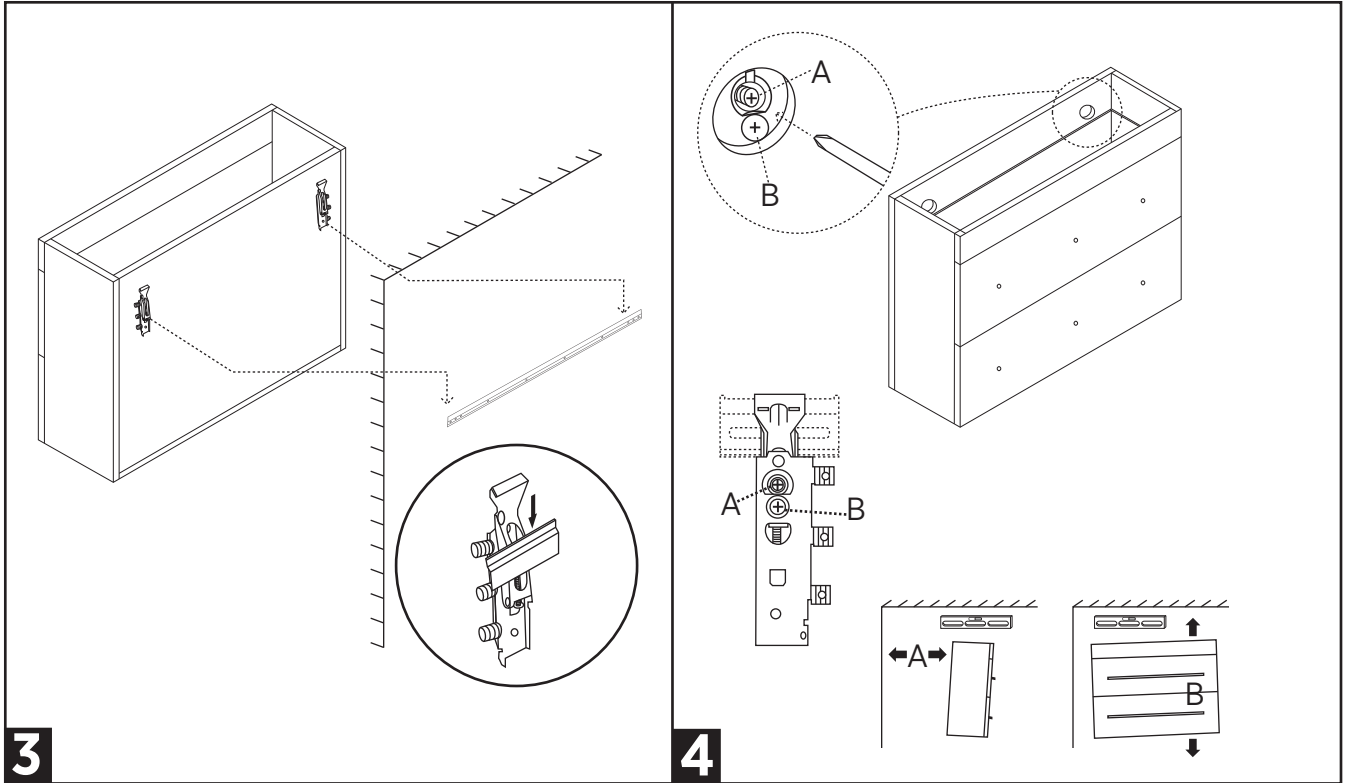
## PAXTON

INSTRUCTIONS ILLUSTRÉES  
ÉTAPE PAR ÉTAPE

STEP-BY-STEP  
ILLUSTRATED INSTRUCTIONS

INSTRUCCIONES  
ILUSTRADAS PASO A PASO

Installation Procedure / Instructions d'installation / Instrucciones de instalación



# SOMA<sup>BY</sup> FOREMOST

## PAXTON

INSTRUCTIONS ILLUSTRÉES  
ÉTAPE PAR ÉTAPE

STEP-BY-STEP  
ILLUSTRATED INSTRUCTIONS

INSTRUCCIONES  
ILUSTRADAS PASO A PASO

### Installation Procedure / Instructions d'installation / Instrucciones de instalación

- 6** Apply Silicone Latex Caulk onto the entire edge of the vanity.  
Set top in place (figure 1).

*Appliquez de calfeutrage silicone-latex sur tout le pourtour du meuble-lavabo. Déposez le dessus (schéma 1).*

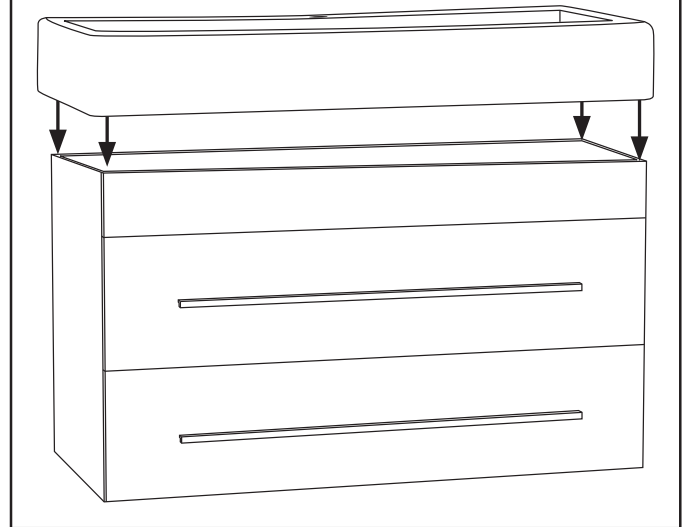
*Aplique la masilla de látex de silicona por todo el borde del tocador. Monte el tocador en su sitio (figura 1).*

- 7** Wipe off any excess Silicone Latex Caulk with a damp cloth and allow to dry. Try not to move or slide the top in any way for at least 24 hours.

*Essuyez tout excédent de calfeutrage silicone-latex avec un linge humide, et laissez sécher. Évitez de déplacer ou de glisser le dessus de quelque façon que ce soit pendant au moins 24 h.*

*Con un paño húmedo, quite el exceso de masilla de látex de silicona y deje que se seque. Evite mover o deslizar la parte superior en forma alguna.*

Fig. 1



© 2010 Foremost Groups, Inc. & Foremost International Ltd.

906 Murray Road  
East Hanover, New Jersey  
07936

5970 Chedworth Way  
Mississauga, Ontario  
L5R 3V5