

# FAUCET INSTALLATION INSTALLATION DE ROBINET

# OPERATION/MAINTENANCE FONCTIONNEMENT/ENTRETIEN

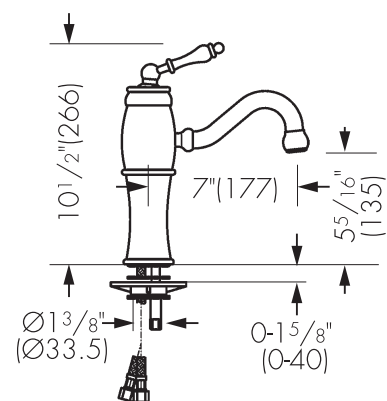
# FHBP500, PART

# FHF500 LIST

# FHBP500, LISTE DE

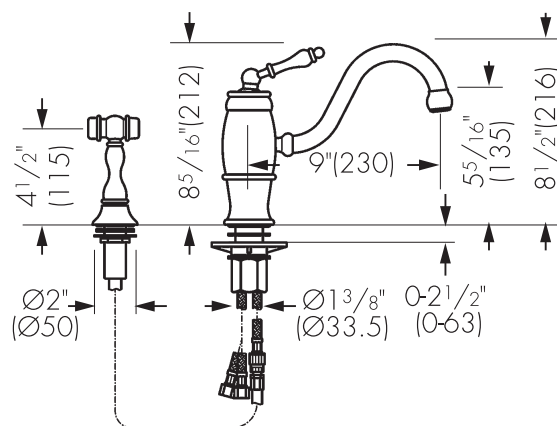
# FHF500 PIÈCES

## FHBP500



- Remove lock nut, metal washer, one rubber washer and plastic spacer. A second rubber washer or O-ring, depending on the model, will remain on the faucet.
- Insert faucet body into sink.
- Remount rubber washer and plastic spacer followed by metal washer to faucet shank under sink. Remount lock nut to shank and hand-tighten. **Note:** Lock nut has provisions for various desk thicknesses. For standard thicknesses, apply lock nut with unthreaded portion first.
- Rotate the spout to the left and right. Be sure the faucet is aligned properly. Make final tightening of lock nut.
- Connect the supply hoses to the hot and cold water supply valves. Be sure to hold the supply hoses in place when tightening the nut so as not to twist the hoses.
- Confirm that faucet operating handle is in closed position and open supply valves. Check connections for leakage.
- For model with side spray:
  - Place spray head holder through hole in sink, attach mounting nut and tighten securely.
  - Thread hose through the spray head holder and attach end of hose to the outlet hose. Be sure to maintain the fiber. **Caution:** Hose will leak if washer are installed incorrectly.
- Retirer l'écrou de blocage, la rondelle métallique, une rondelle de caoutchouc et l'entretoise en matière plastique. Une seconde rondelle, ou un second joint torique, en caoutchouc, selon le modèle, reste en place sur le robinet.
- Insérer le corps du robinet dans l'évier.
- Remonter la rondelle en caoutchouc et l'entretoise en matière plastique, ainsi que la rondelle métallique, sur l'embout du robinet sous l'évier. Remonter l'écrou de blocage sur l'embout et serrer à la main. **Note:** l'écrou de blocage est prévu pour plusieurs épaisseurs de comptoir. Pour une épaisseur standard, visser l'écrou en présentant d'abord la partie non filetée.
- Faire tourner le bec à gauche et à droite. S'assurer que le robinet est bien aligné. Effectuer le serrage définitif de l'écrou de blocage.
- Brancher les flexibles d'alimentation aux robinets d'arrivée d'eau chaude et froide. S'assurer de maintenir en place les flexibles d'alimentation, afin de ne pas les tordre lors du serrage de l'écrou.
- Vérifier que la manette du robinet est en position de fermeture et ouvrir les robinets d'alimentation. Vérifier que les raccords ne fuient pas.
- Sur le modèle avec boyau latéral :
  - Mettre en place le support de bec amovible (sur boyau) dans l'orifice prévu dans l'évier, visser l'écrou de fixation et bien serrer.
  - Faire passer le boyau par le support de bec amovible et fixer l'extrémité de ce boyau au flexible de sortie. S'assurer de maintenir en place la rondelle en fibre. Attention : Le flexible fuit si la rondelle est mal installée.

## FHF500

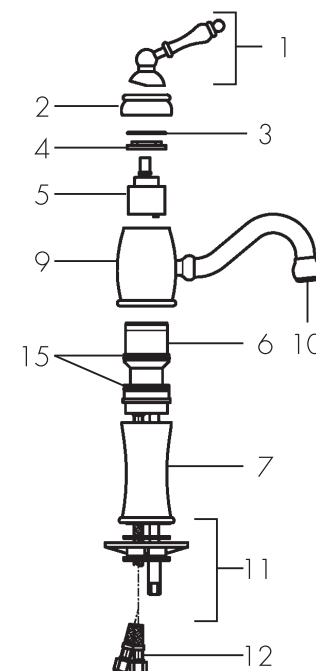


- The mixer is operated by moving the handle.
- Swivel hand to the left for hot water.
- Swivel hand to the right for cold water. Rotate the handle upward and for volume control pull handle away from faucet.
- On kitchen faucets:
  - The hand spray can be drawn approximately 20 inches out of the arm.
  - The flow of the water is changed from bubble to needle spray by pushing down upon the diverter button located on top of the hand spray.
  - After the water flow has been shut off, the hand spray automatically reverts back to the bubble spray mode.
- Le robinet mélangeur se commande par déplacement de la manette.
- Faire pivoter la manette à gauche pour l'eau chaude.
- Faire pivoter la manette à droite pour l'eau froide. Faire tourner la manette vers le haut et, pour régler le débit, tirer sur la manette en l'éloignant du robinet.
- Sur les robinets de cuisine :
  - On peut sortir la douchette du bras sur 20 pouces environ.
  - On passe d'un jet d'eau avec aération à un jet plein en appuyant sur le bouton inverseur situé sur la partie haute de la douchette.
  - Après que l'eau se soit arrêtée de couler, la douchette repasse automatiquement en mode jet avec aération.

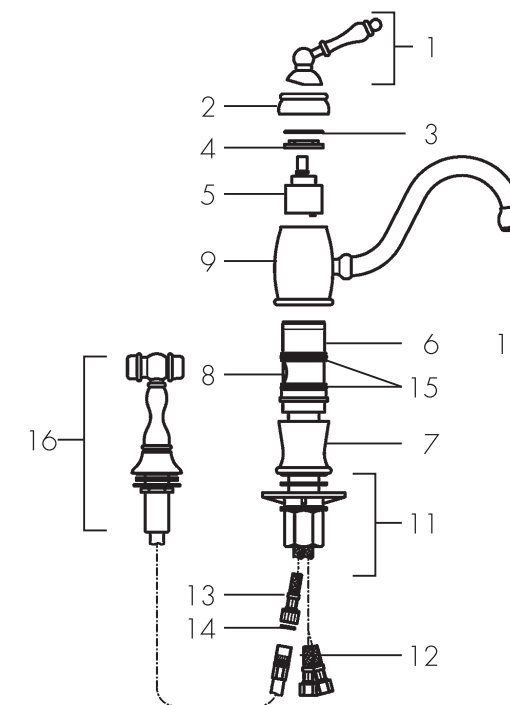
Use only clean water or very diluted soapy water with all finishes. Do not use any abrasive cleaners.

Utiliser uniquement de l'eau propre ou une eau savonneuse très diluée sur tous les finis. Ne pas utiliser de nettoyants abrasifs.

## FHBP500



## FHF500



FHBP 500 Drawing	Part No	FHF 500 Drawing	Part No	PART LIST
1	F0514	1	F0514	Lever Handle
2	F0100	2	F0100	Cap
3	F1001	3	F1001	O-Ring
4	F0203	4	F0203	Cartridge nut
5	F0305	5	F0305	Cartridge
6	F1616	6	F1600	Inner body
7	F1707	7	F1700	Base
-	-	8	F1100	Diverter
9	F1801	9	F1800	Spout
10	F0400	10	F0401	Aerator
11	F0605	11	F0600	Fastening set
-	-	-	F0603	F0605
12	F0803	12	F0803	Supply flexible hoses
-	-	13	F0804	Supply tube
-	-	14	F1002	Fiber washer
15	F1003	15	F1003	O-Ring
-	-	16	F0705	Side spray

FHBP 500 Dessin	No de pièce	FHF 500 Dessin	No de pièce	LISTE DE PIÈCES
1	F0514	1	F0514	Levier
2	F0100	2	F0100	Bouchon
3	F1001	3	F1001	Joint torique
4	F0203	4	F0203	Écrou de cartouche
5	F0305	5	F0305	Cartouche
6	F1616	6	F1600	Corps intérieur
7	F1707	7	F1700	Base
-	-	8	F1100	Inverseur
9	F1801	9	F1800	Bec
10	F0400	10	F0401	Aérateur
11	F0605	11	F0600	Nécessaire de fixation
-	-	-	F0603	F0605
12	F0803	12	F0803	Flexibles souples d'alimentation
-	-	13	F0804	Tuyau d'alimentation
-	-	14	F1002	Rondelle en fibre
15	F1003	15	F1003	Joint torique
-	-	16	F0705	Boyau latéral