

This faucet complies with ASME/ANSI A112.18.1, ASSE 1016 and CSA B 125 Standards.  
Este grifo se encuentra conforme con los estándares de ASME/ANSI A112.18.1, de ASSE 1016 y de CSA B 125.

Installation Instructions ● Instrucciones de Instalación

**Dear Customer**

Thank you for selecting our product. We are confident we can fully satisfy your expectations by offering you a wide range of technologically advanced products which directly result from our many years of experience in faucet and fitting production.

**ENGLISH**

**Estimado Cliente**

Muchas gracias por elegir nuestro producto. Estamos seguros que podemos satisfacer completamente sus expectativas ofreciéndole una amplia variedad de productos tecnológicamente avanzados que resultan directamente de muchos años de experiencia en grifos y su producción apropiada.

**ESPAÑOL**

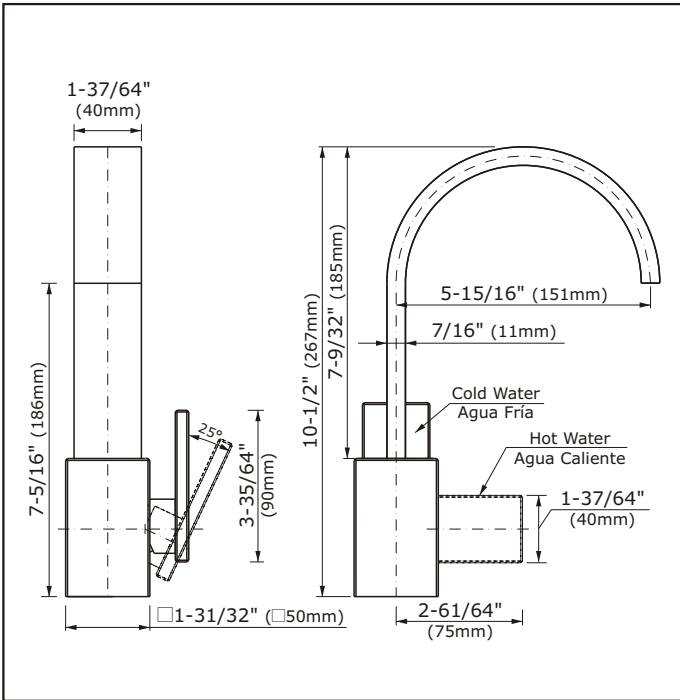
**ATTENTION!**

For care, use soft towel with soap and water only! Under no circumstances should you use any chemicals. For faucets with ORB (oil rubbed bronze) finish please be extra careful not to damage, scuff or ruin the finish during the installation and cleaning!

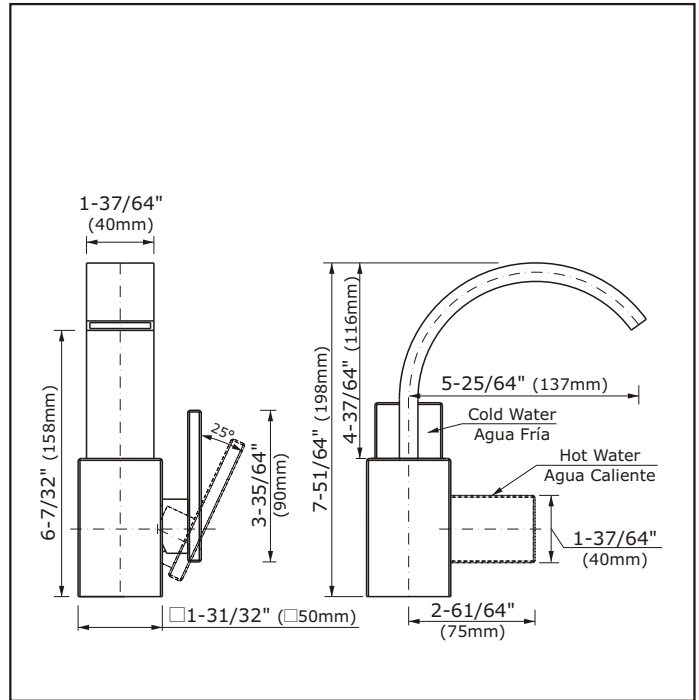
**ATENCIÓN!**

Para el cuidado, utilice solamente una toalla suave con jabón y agua! Bajo ninguna circunstancia no use productos químicos. Con los grifos de acabado ORB (bronce frotado con aceite) hay que tener un cuidado especial para no dañar, arañar o destruir el acabado durante su instalación o limpieza!

Modelo **SADE 1800-LM36**



Modelo **SADE 1860-LM36**



**FLOW RATE INFORMATION**

- Max. flow rate 2.2 gpm (8.3 L/min.) at 60 psi (4.1 bar).

**ENGLISH**

**INFORMACIÓN DE INTENSIDAD DE FLUJO**

- Flujo máximo 2.2 gpm (8.3 L/min.) con 60 psi (4.1 bar).

**ESPAÑOL**

**ENGLISH**

- ➔ **For easy installation of your GRAFF faucet you will need:**
  - to READ ALL the instructions completely before beginning,
  - to READ ALL the warnings, care and maintenance information.
- ➔ **To complete the project, you should:**
  - gather the tools and all the parts you will need,
  - prepare the mounting area,
  - mount the faucet,
  - connect the supply lines,
  - finally test and flush the faucet.
- ➔ **You should have the following tools:**
  - adjustable wrench,
  - channel pliers,
  - Teflon® tape and plumbers putty or caulking (silicone).

**ESPAÑOL**

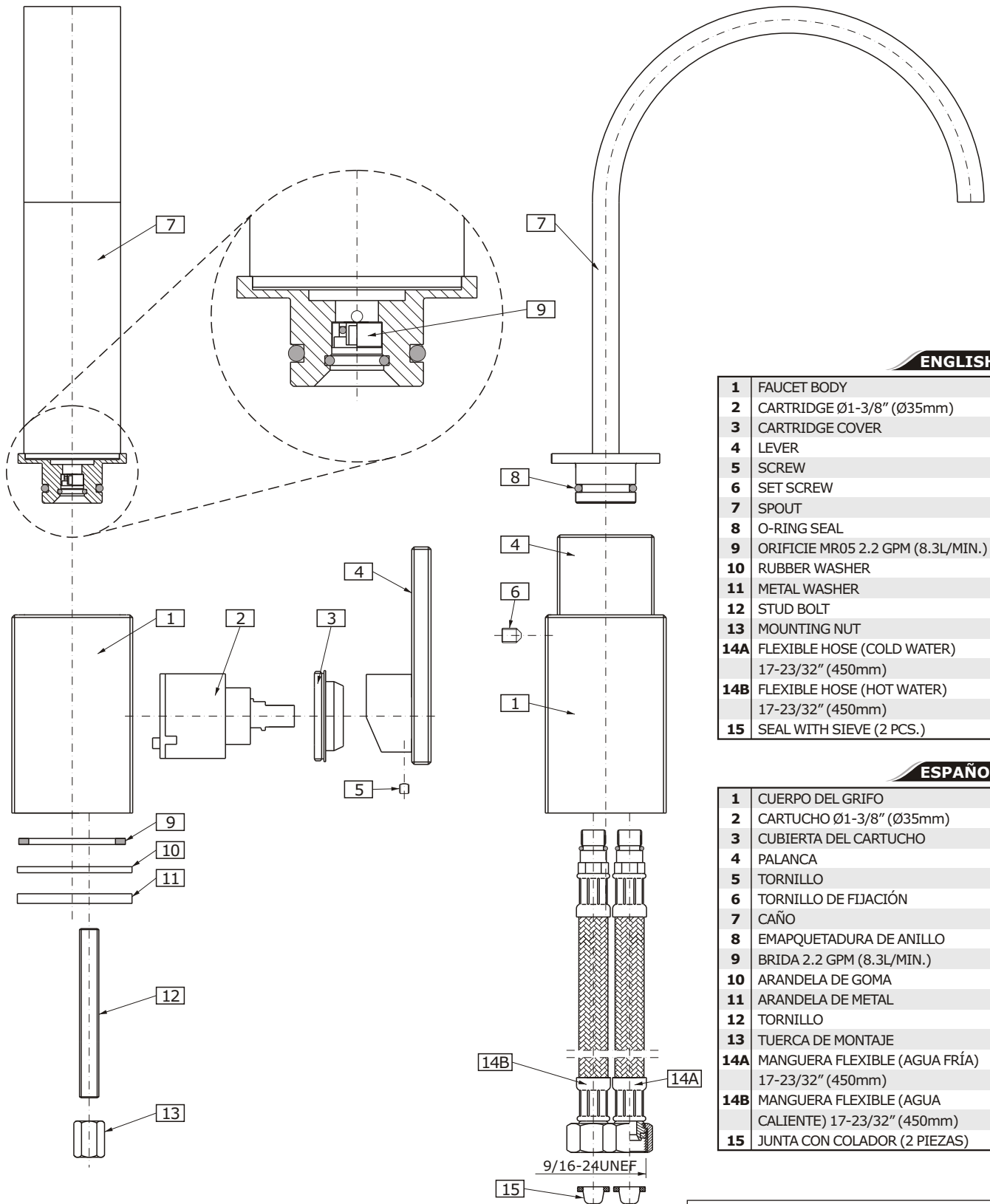
- ➔ **Para la instalación fácil de su grifo de la GRAFF usted necesitará:**
  - LEER TODAS las instrucciones completamente antes de comenzar,
  - LEER TODA la información sobre las advertencias, cuidado y mantenimiento.
- ➔ **Para terminar el proyecto, usted debe:**
  - recolectar las herramientas y todas las piezas que usted necesitará,
  - prepare el área para el montaje,
  - monte el grifo,
  - conecte las líneas de fuente,
  - finalmente pruebe y limpie el grifo con un chorro de agua.
- ➔ **Usted debe tener las herramientas siguientes:**
  - llave ajustable,
  - alicates acanalados,
  - cinta adhesiva de Teflon® y masilla o silicona.

This faucet complies with ASME/ANSI A112.18.1, ASSE 1016 and CSA B 125 Standards.  
Este grifo se encuentra conforme con los estándares de ASME/ANSI A112.18.1, de ASSE 1016 y de CSA B 125.

Installation Instructions ● Instrucciones de Instalación

**FAUCET INSTALLATION ● INSTALACIÓN DEL GRIFO**

**1**



**ENGLISH**

- |     |   |
|-----|---|
| 1   | FAUCET BODY                                     |
| 2   | CARTRIDGE Ø1-3/8" (Ø35mm)                       |
| 3   | CARTRIDGE COVER                                 |
| 4   | LEVER   |
| 5   | SCREW   |
| 6   | SET SCREW                                       |
| 7   | SPOUT   |
| 8   | O-RING SEAL                                     |
| 9   | ORIFICIE MR05 2.2 GPM (8.3L/MIN.)               |
| 10  | RUBBER WASHER                                   |
| 11  | METAL WASHER                                    |
| 12  | STUD BOLT                                       |
| 13  | MOUNTING NUT                                    |
| 14A | FLEXIBLE HOSE (COLD WATER)<br>17-23/32" (450mm) |
| 14B | FLEXIBLE HOSE (HOT WATER)<br>17-23/32" (450mm)  |
| 15  | SEAL WITH SIEVE (2 PCS.)                        |

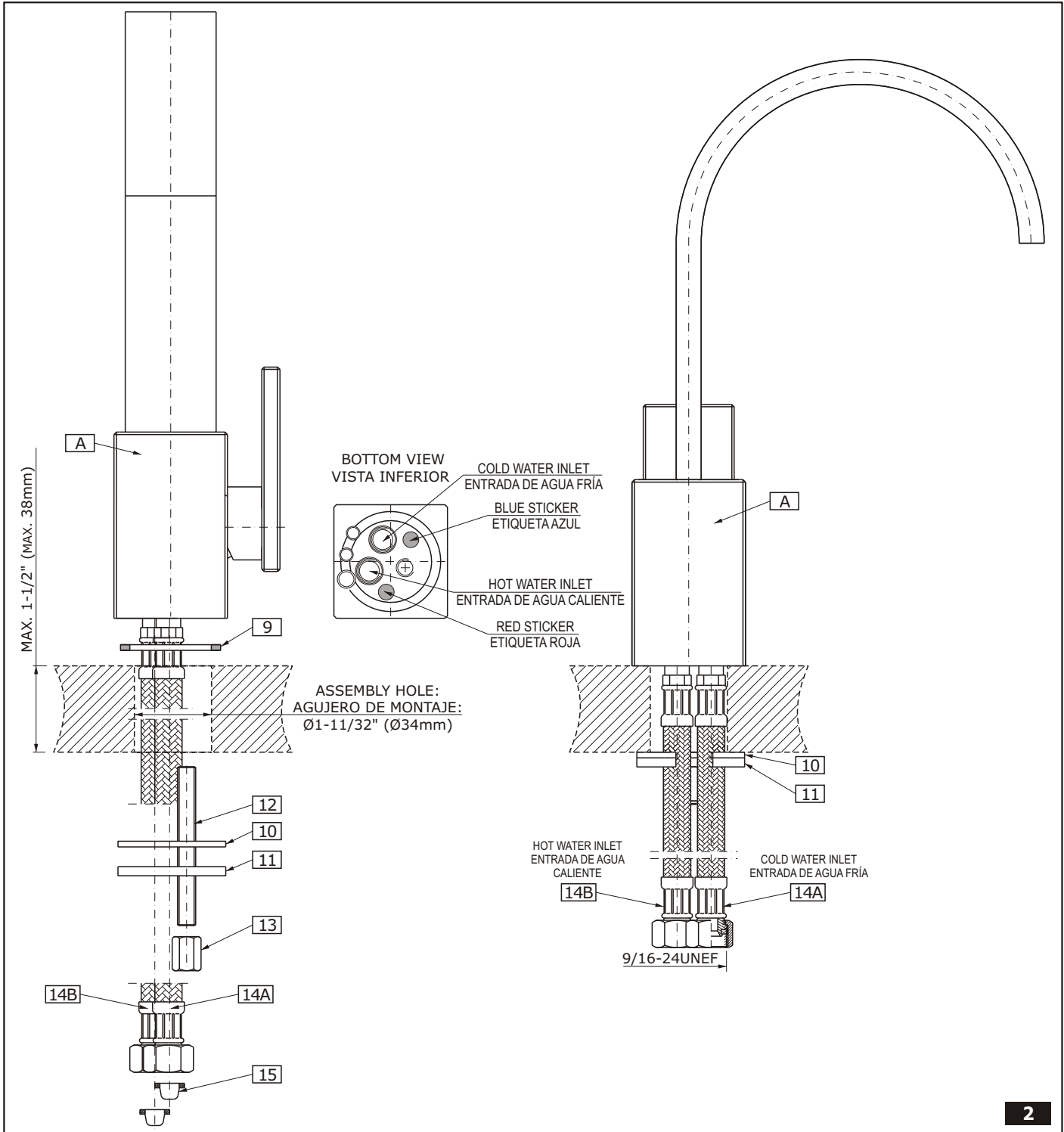
**ESPAÑOL**

- |     |  |
|-----|--|
| 1   | CUERPO DEL GRIFO                                       |
| 2   | CARTUCHO Ø1-3/8" (Ø35mm)                               |
| 3   | CUBIERTA DEL CARTUCHO                                  |
| 4   | PALANCA  |
| 5   | TORNILLO   |
| 6   | TORNILLO DE FIJACIÓN                                   |
| 7   | CAÑO   |
| 8   | EMPAQUETADURA DE ANILLO                                |
| 9   | BRIDA 2.2 GPM (8.3L/MIN.)                              |
| 10  | ARANDELA DE GOMA                                       |
| 11  | ARANDELA DE METAL                                      |
| 12  | TORNILLO   |
| 13  | TUERCA DE MONTAJE                                      |
| 14A | MANGUERA FLEXIBLE (AGUA FRÍA)<br>17-23/32" (450mm)     |
| 14B | MANGUERA FLEXIBLE (AGUA CALIENTE)<br>17-23/32" (450mm) |
| 15  | JUNTA CON COLADOR (2 PIEZAS)                           |

**HOTLINE FOR HELP  
NUMERO DE EMERGENCIA**

For toll-free information and answers to your questions, call:  
Lláme sin costo para obtener información y respuestas a sus preguntas:

**1 - 800 - 954 - GRAF (4723)**  
www.graffcollection.com



**ENGLISH**

See fig. 2.

1. Screw the stud bolt (12) into small hole.
2. Position base seal (9) in underside cavity of the faucet (A). Be sure seal is fully seated in groove.
3. Place faucet (A) and center over side hole of mounting surface<sup>1)</sup>.
4. From underneath the sink/bidet place rubber washer (10), metal washer (11) on the stud bolt (12), then screw on the mounting nut (13). Hand tighten only.
5. Make sure that the faucet is in proper position on the sink/bidet. Tighten the mounting nut (13) using adjustable wrench.
6. Please check label on flexible supply hose for identification of hot (red sticker) or cold (blue sticker) water.

**ESPAÑOL**

Ver el dis. 2.

1. Atornille el tornillo (12) en el agujero pequeño.
2. Coloque la empaquetadura de la base (9) en la cavidad de la superficie inferior de la base del grifo (A). Asegúrese de que la empaquetadura esté bien situada en la hendidura.
3. Coloque el grifo (A) y centre en el agujero lateral de la superficie de montaje<sup>1)</sup>.
4. Por debajo del lavabo/bidé coloque la arandela de goma (10), arandela de metal (11) en el tornillo (12), entonces atornille la tuerca de montaje (13). Apriete únicamente a mano.
5. Asegúrese de que el grifo se encuentra en la posición apropiada en el lavabo/bidé. Ajuste la tuerca de montaje (13) usando la llave inglesa.

7. Connect flexible hoses (**14A & 14B**) to the inlet valves of water supply lines. Make sure that the seals with sieves (**15**) are in correct position in the flexible hose endings. Be sure to hold the flexible hoses in place when tightening the nut so as not to twist the hoses. Use adjustable wrench when tightening. Do not overtighten.

**NOTE:** In case of noticeable decreased water flow through your faucet please check if the flexible hoses with sieves are not blocked by impurities and debris. If so, please clean the sieves by jolting firmly the hose endings.

<sup>1)</sup> If sink/bidet is uneven, use silicone under the faucet base.

Drain assembly installation - see page 4.

6. Verifique la etiqueta de la manguera flexible suministrada para identificar si es agua caliente (etiqueta roja) o agua fría (etiqueta azul).

7. Conecte las mangueras flexibles (**14A y 14B**) a las líneas de fuente de entrada de agua. Hay que asegurarse si las juntas con colador (**15**) han sido puestas en la posición adecuada en las tuercas de mangueras flexibles. Mientras fijas la tuerca, sujeta el tubo flexible para que no se tuerza. Use la llave ajustable para ajustar las piezas. No ajuste demasiado.

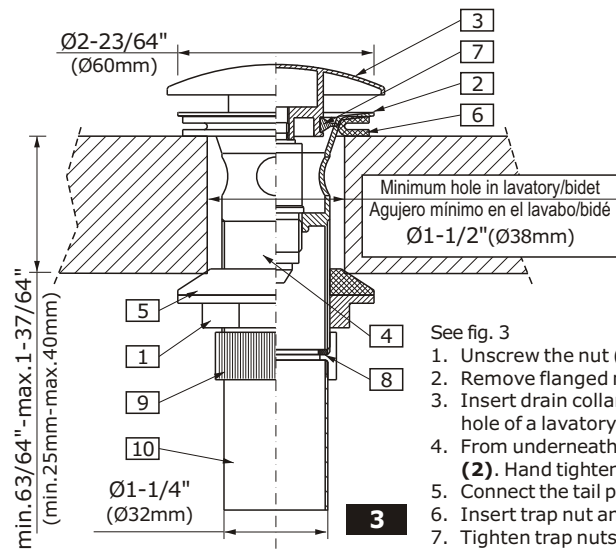
**NOTA:** En el caso de disminuir el flujo de agua a través de el grifo hay que comprobar si los disparadores no se han bloqueado por impurezas. En tal caso hay que limpiar los coladores agitando sus extremos.

<sup>1)</sup> Si el lavabo/bidé es desigual, utilice silicona debajo de la base del grifo.

Instalación del desagüe - ver página 4.

**AUTOMATIC DRAIN ASSEMBLY INSTALLATION ● INSTALACIÓN DEL JUEGO DE DESAGÜE AUTOMÁTICO**

**3**



	ENGLISH	ESPAÑOL
1	FLANGED NUT	TUERCA CON BRIDA
2	DRAIN COLLAR	ANILLO DE DESAGÜE
3	DRAIN PLUG	TAPA PROTECTORA
4	DRAIN SWITCH ASSEMBLY	JUEGO DE ALTERNADOR DE DESAGÜE
5	UNDER-BOWL GASKET	JUNTA INFERIOR
6	COLLAR GASKET	JUNTA SUPERIOR DEL ANILLO
7	WASHER	ARANDELA
8	WASHER	ARANDELA
9	NUT	TUERCA
10	TAILPIECE	PIPA DE DESCARGA

**ENGLISH**

See fig. 3

1. Unscrew the nut (**9**) and remove the tailpiece (**10**) with washer (**8**) from the assembly.
2. Remove flanged nut (**1**) with under-bowl gasket (**5**) from drain collar (**2**).
3. Insert drain collar (**2**) with collar gasket (**6**), drain plug (**3**) and drain switch assembly (**4**) into drain hole of a lavatory/bidet.
4. From underneath the lavatory thread the flanged nut (**1**) with under-bowl gasket (**5**) onto drain collar (**2**). Hand tighten only.
5. Connect the tail piece (**10**) and the washer (**8**) with drain collar (**2**) by tightening the nut (**9**).
6. Insert trap nut and gasket onto tailpiece (**10**) and carefully slide trap over tailpiece.
7. Tighten trap nuts.

**ESPAÑOL**

Ver el dis. 3

1. Desenroscar la tuerca (**9**) y quitar el pipa de descarga (**10**) con la arandela (**8**) del conjunto.
2. Quitar la tuerca con brida (**1**) con la junta inferior (**5**) del anillo de desagüe (**2**).
3. Colocar el anillo de desagüe (**2**) con la junta del anillo (**6**), tapa protectora (**3**) y el juego de alternador de desagüe (**4**) en el agujero de desagüe del lavabo/bidé.
4. Por la parte de abajo del lavabo colocar el tuerca con brida (**1**) con la junta inferior (**5**) en el anillo de desagüe (**2**). Apretar únicamente a mano.
5. Conectar el pipa de descarga (**10**) y la arandela (**8**) con el anillo de desagüe (**2**) ajustando la tuerca (**9**).
6. Colocar la tuerca del sifón y la junta sobre el pipa de descarga (**10**) y con cuidado deslizar el sifón sobre el pipa de descarga.
7. Apretar las tuercas del sifón.

**OPERATING INSTRUCTIONS ● LA DESCRIPCIÓN DEL FUNCIONAMIENTO**

**4**

**ENGLISH**

The water flow is opened and regulated by pushing the vertical lever downwards.

The temperature is increased by turning the lever to the left. Turning it all the way to the left gives a flow of only hot water, all the way to the right gives only cold water.

**ESPAÑOL**

La apertura de la salida de agua y la regulación de su gasto sucede a causa de bajar la palanca en la superficie vertical.

El aumento de la temperatura del agua sucede al tornar la palanca a la izquierda. La posición extrema izquierda del mango da la salida sólo al agua caliente, la extrema derecha la salida sólo del agua fría.

**CARE AND MAINTENANCE/WARRANTY ● CUIDADO Y MANTENIMIENTO/GARANTÍA**

**5**

**ENGLISH**

Your *Graff* faucet is designed and engineered in accordance with the highest quality and performance standards. Be sure not to damage the finish during installation. Care should be given to the cleaning of this product. Although its finish is extremely durable, it can be damaged by harsh abrasives or polish. **Never use abrasive cleaners, acids, solvents, etc. to clean any *Graff* product. To clean, simply wipe gently with a damp cloth and blot dry with a soft towel.**

Warranty conditions and warranty registration card are outlined on a separate sheet.

**ESPAÑOL**

Su grifo de la *Graff* esta diseñado y dirigido acuerdo con los estándares de funcionamiento y calidad más altos. Este seguro no dañar las terminaciones del grifo durante la instalación. Cuide el producto manteniendolo siempre limpio. Aunque su acabado es extremadamente durable, puede ser dañado por los abrasivos o pulientes ásperos. **Nunca utilice limpiadores abrasivos, ácidos, solventes, el etc. para limpiar cualquier producto de la *Graff*. Para limpiar, simplemente use un paño húmedo y seque con una toalla suave.**

Las condiciones de la garantía y la tarjeta del registro de la garantía se encuentran en una pagina separada.