

This faucet complies with ASME/ANSI A112.18.1, ASSE 1016 and CSA B 125 Standards.
Este grifo se encuentra conforme con los estándares de ASME/ANSI A112.18.1, de ASSE 1016 y de CSA B 125.

Installation Instructions ● Instrucciones de Instalación

Dear Customer

Thank you for selecting our product. We are confident we can fully satisfy your expectations by offering you a wide range of technologically advanced products which directly result from our many years of experience in faucet and fitting production.

ENGLISH

Estimado Cliente

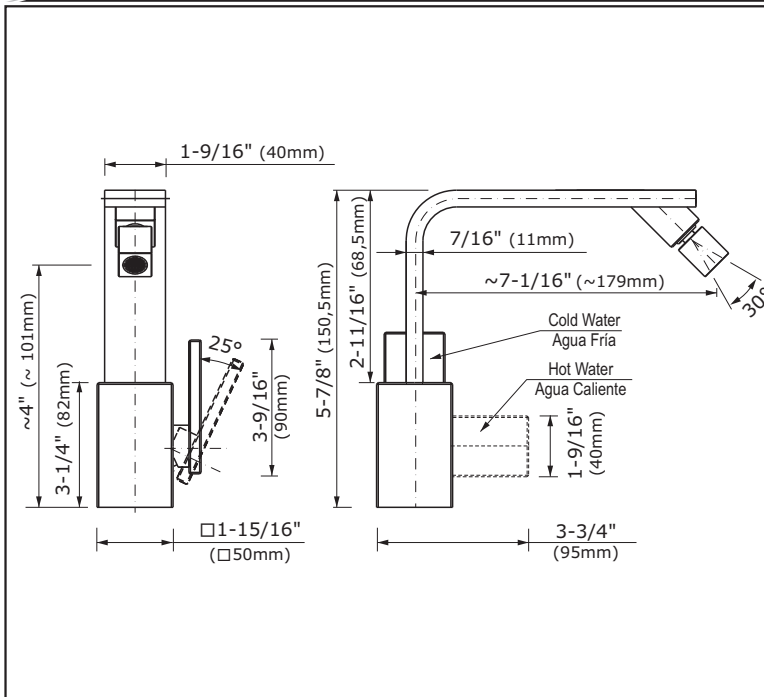
Muchas gracias por elegir nuestro producto. Estamos seguros que podemos satisfacer completamente sus expectativas ofreciéndole una amplia variedad de productos tecnológicamente avanzados que resultan directamente de muchos años de experiencia en grifos y su producción apropiada.

ESPAÑOL

ATTENTION! For care, use soft towel with soap and water only! Under no circumstances should you use any chemicals.

ATENCIÓN! Para el cuidado, utilice solamente una toalla suave con jabón y agua! Bajo ninguna circunstancia no use productos químicos.

Modelo **TARGA 3660-LM36**



ENGLISH

- ➔ **For easy installation of your GRAFF faucet you will need:**
 - to READ ALL the instructions completely before beginning,
 - to READ ALL the warnings, care and maintenance information.
- ➔ **To complete the project, you should:**
 - gather the tools and all the parts you will need,
 - prepare the mounting area,
 - mount the faucet,
 - connect the supply lines,
 - finally test and flush the faucet.
- ➔ **You should have the following tools:**
 - adjustable wrench,
 - adjustable pliers,
 - hex key (included in the box),
 - Teflon[®] tape.

ESPAÑOL

- ➔ **Para la instalación fácil de su grifo de la GRAFF usted necesitará:**
 - LEER TODAS las instrucciones completamente antes de comenzar,
 - LEER TODA la información sobre las advertencias, cuidado y mantenimiento.
- ➔ **Para terminar el proyecto, usted debe:**
 - recolectar las herramientas y todas las piezas que usted necesitará,
 - prepare el área para el montaje,
 - monte el grifo,
 - conecte las líneas de fuente,
 - finalmente pruebe y limpie el grifo con un chorro de agua.
- ➔ **Usted debe tener las herramientas siguientes:**
 - llave ajustable,
 - alicates acanalados,
 - llave hexagonal (incluido en la caja),
 - cinta adhesiva de Teflon[®].

FLOW RATE INFORMATION

- Max. flow rate 2.2 gpm (8.3 L/min) at 60 psi (4.1 bar)

ENGLISH

INFORMACIÓN DE INTENSIDAD DE FLUJO

- Flujo máximo 2.2 gpm (8.3 L/min) con 60 psi (4.1 bar)

ESPAÑOL

ENGLISH

1	FAUCET BODY
2	Ø1-3/8" (Ø35mm) CARTRIDGE
3	CARTRIDGE COVER
4	LEVER
5	SCREW
6	SET SCREW
7	SPOUT
8	O-RING SEAL
9	ORIFICIE MR05 2.2 GPM (8.3L/MIN.)
10	CONNECTOR
11	SCREW
12	AERATOR ELONGATION
13	AERATOR BODY WITH JOINT
14	AERATOR INSERT
15	RUBBER WASHER
16	RUBBER WASHER
17	METAL WASHER
18	STUD BOLT
19	MOUNTING NUT
20A	FLEXIBLE HOSE (COLD WATER) 17-23/32" (450mm)
20B	FLEXIBLE HOSE (HOT WATER) 17-23/32" (450mm)
21	SEAL WITH SIEVE (2 PCS.)
K1	5/64" (2mm) HEX KEY
K2	7/64" (3mm) HEX KEY
K3	SPECIAL KEY FOR THE AERATOR

ESPAÑOL

1	CUERPO DEL GRIFO
2	CARTUCHO Ø1-3/8" (Ø35mm)
3	CUBIERTA DEL CARTUCHO
4	PALANCA
5	TORNILLO
6	TORNILLO DE FIJACIÓN
7	CAÑO
8	EMPAQUETADURA DE ANILLO
9	BRIDA 2.2 GPM (8.3L/MIN.)
10	CONECTOR
11	TORNILLO
12	EXTENSIÓN DEL AIREADOR
13	CUERPO DEL AIREADOR CON ARTICULACIÓN
14	INSERTAR DEL AIREADOR
15	ARANDELA DE GOMA
16	ARANDELA DE GOMA
17	ARANDELA DE METAL
18	TORNILLO
19	TUERCA DE MONTAJE
20A	MANGUERA FLEXIBLE (AGUA FRÍA) 17-23/32" (450mm)
20B	MANGUERA FLEXIBLE (AGUA CALIENTE) 17-23/32" (450mm)
21	JUNTA CON COLADOR (2 PIEZAS)
K1	LLAVE ALLÉN 5/64" (2mm)
K2	LLAVE ALLÉN 7/64" (3mm)
K3	LLAVE ESPECIAL PARA EL AERADOR

This faucet complies with ASME/ANSI A112.18.1, ASSE 1016 and CSA B 125 Standards.
Este grifo se encuentra conforme con los estándares de ASME/ANSI A112.18.1, de ASSE 1016 y de CSA B 125.

Installation Instructions ● Instrucciones de Instalación

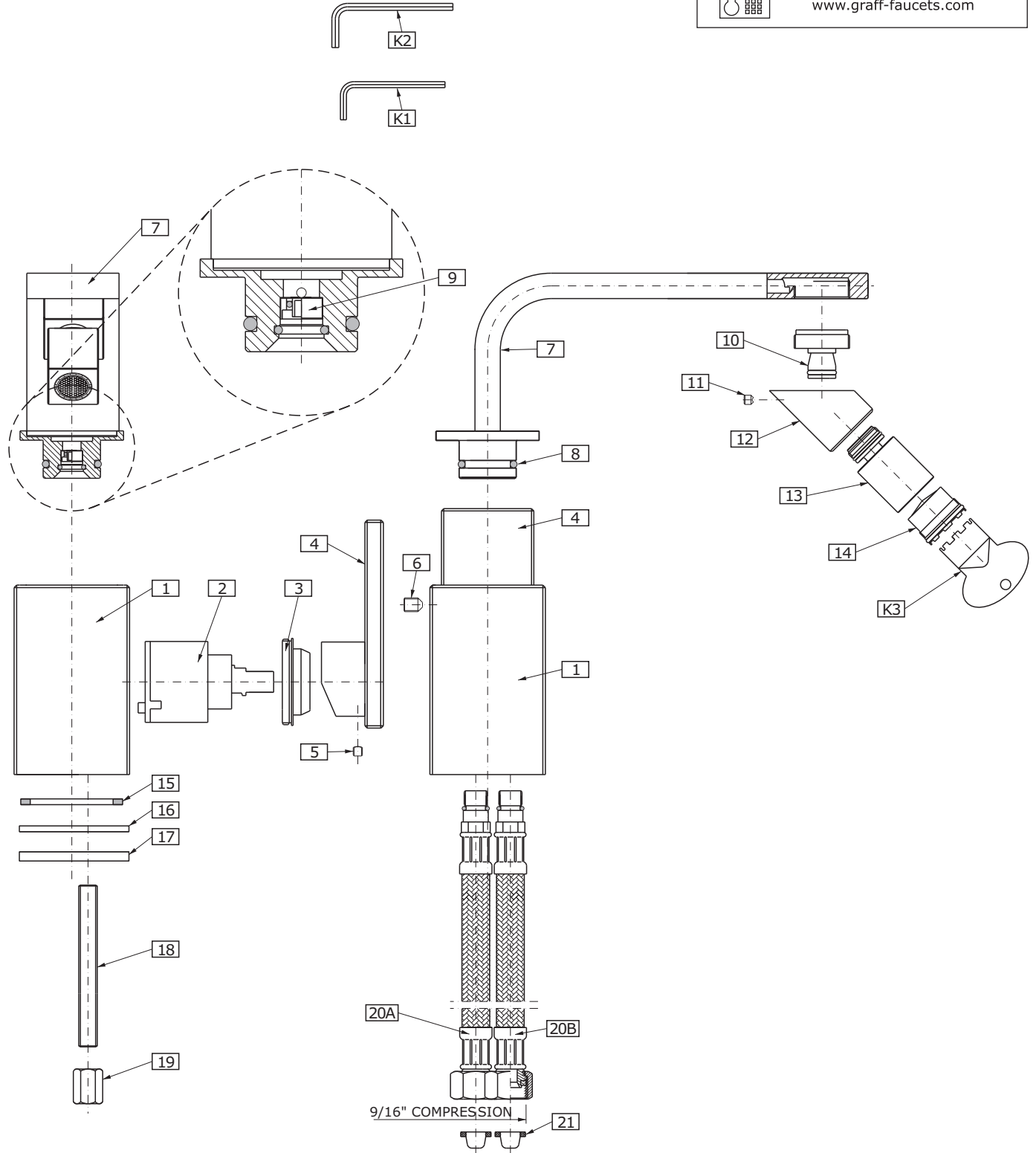
**HOTLINE FOR HELP
NUMERO DE EMERGENCJA**

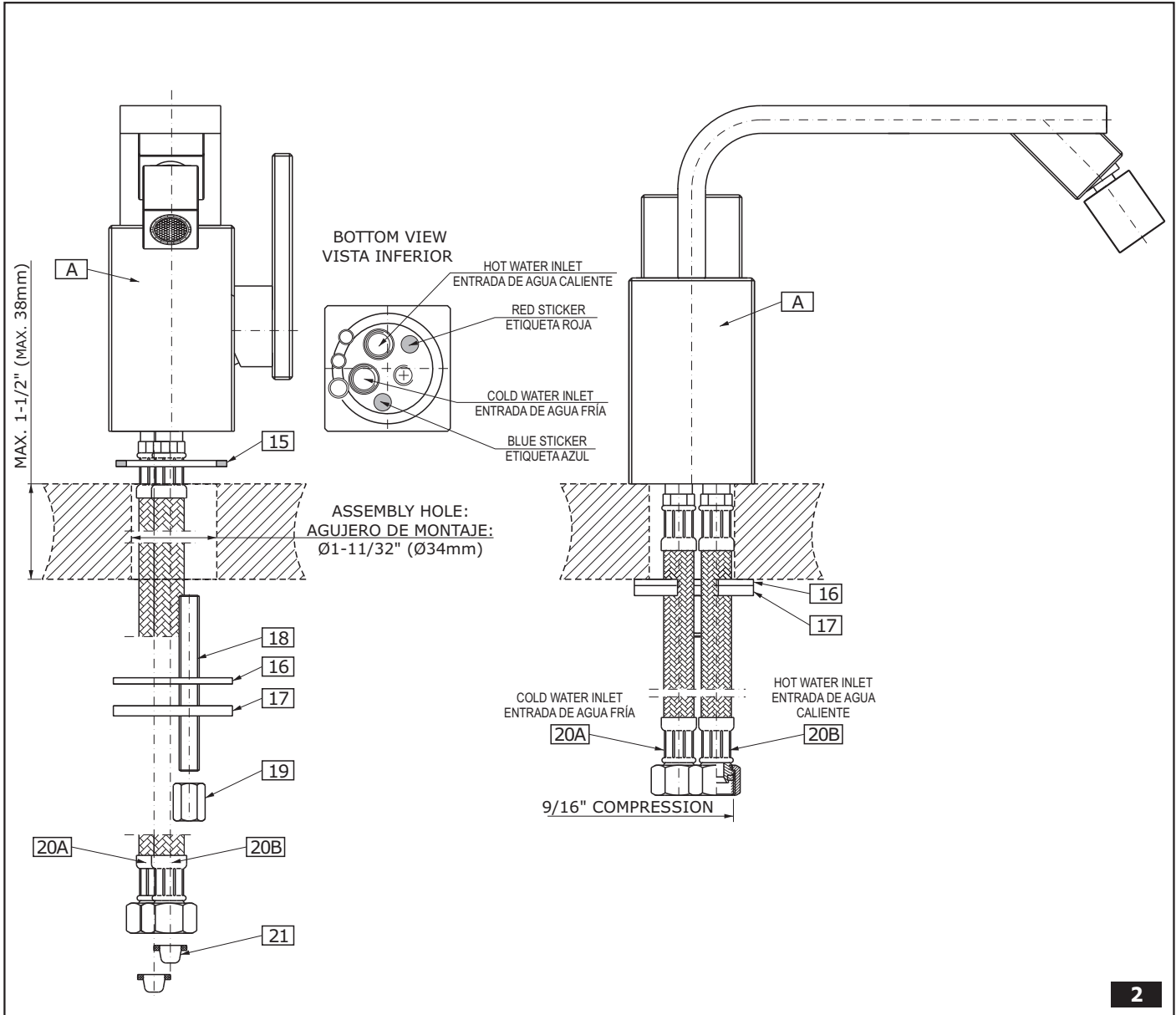
For toll-free information and answers to your questions, call:
Llame sin costo para obtener información y respuestas a sus preguntas:



1 - 800 - 954 - GRAF (4723)

www.graff-faucets.com





ENGLISH

See fig. 2.

1. Screw the stud bolt (18) into small hole.
2. Position base seal (15) in underside cavity of the faucet (A). Be sure seal is fully seated in groove.
3. Place faucet (A) and center over side hole of mounting surface.
4. From underneath the bidet place rubber washer (16), metal washer (17) on the stud bolt (18), then screw on the mounting nut (19). Hand tighten only.
5. Make sure that the faucet is in proper position on the bidet. Tighten the mounting nut (19) using adjustable wrench.
6. Please check label on flexible supply hose for identification of hot (red sticker) or cold (blue sticker) water.
7. Connect flexible hoses (20A & 20B) to the inlet valves of water supply lines. Make sure that the seals with sieves (21) are in correct position in the flexible hose endings. Be sure to hold the flexible hoses in place when tightening the nut so as not to twist the hoses. Use adjustable wrench when tightening. Do not overtighten.

NOTE: In case of noticeable decreased water flow through your faucet please check if the flexible hoses with sieves are not blocked by impurities and debris. If so, please clean the sieves by jolting firmly the hose endings.

Ver el dis. 2.

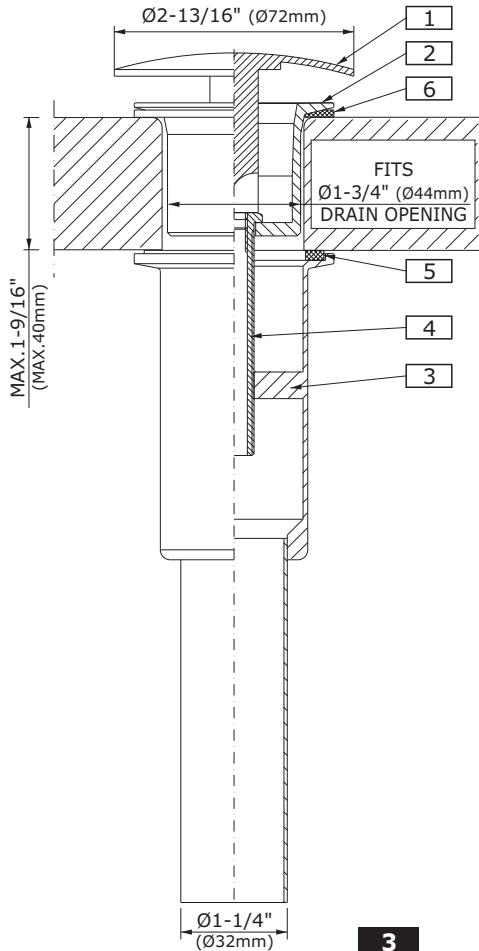
1. Atornille el tornillo (18) en el agujero pequeño.
2. Coloque la empaquetadura de la base (15) en la cavidad de la superficie inferior de la base del grifo (A). Asegúrese de que la empaquetadura esté bien situada en la hendidura.
3. Coloque el grifo (A) y centre en el agujero lateral de la superficie de montaje.
4. Por debajo del bidé coloque la arandela de goma (16), arandela de metal (17) en el tornillo (18), entonces atornille la tuerca de montaje (19). Apriete únicamente a mano.
5. Asegúrese de que el grifo se encuentra en la posición apropiada en el bidé. Ajuste la tuerca de montaje (19) usando la llave inglesa.
6. Verifique la etiqueta de la manguera flexible suministrada para identificar si es agua caliente (etiqueta roja) o agua fría (etiqueta azul).
7. Conecte las mangueras flexibles (20A y 20B) a las líneas de fuente de entrada de agua. Hay que asegurarse si las juntas con colador (21) han sido puestas en la posición adecuada en las tuercas de mangueras flexibles. Mientras fijas la tuerca, sujeta el tubo flexible para que no se tuerza. Use la llave ajustable para ajustar las piezas. No ajuste demasiado.

NOTA: En el caso de disminuir el flujo de agua a través de el grifo hay que comprobar si los disparadores no se han bloqueado por impurezas. En tal caso hay que limpiar los coladores agitando sus extremos.

DRAIN ASSEMBLY INSTALLATION ● INSTALACIÓN DEL JUEGO DE DESAGÜE

2

No Collect Pop-up Umbrella Drain Assy (without Overflow)



See fig. 3

1. Unscrew the drain plug (1) from the connection bolt (4).
2. Unscrew the connection bolt (4) using blade screwdriver and take out the drain collar (2) with collar gasket (6) from the drain body (3).
3. Insert drain collar (2) with collar gasket (6) into drain hole of bidet. From underneath the bidet hold the drain body (3) with under-bowl gasket (6) in the bidet hole axis. From the top of bidet screw in the connection bolt (4) using blade screwdriver. Tighten the connection bolt (4).
4. From the top of bidet screw in the drain plug (1).
5. Insert trap nut and gasket onto tailpiece and carefully slide trap over tailpiece. Tighten trap nuts.

Ver el dis. 3

1. Desenroscar la tapa de desagüe (1) de perno de conexión (4).
2. Desenroscar el perno de conexión (4) usando el destornillador plano y quitar el anillo de desagüe (2) con la junta superior de anillo (6) de cuerpo de desagüe (3).
3. Colocar el anillo de desagüe (2) con la junta superior de anillo (6) en el agujero de desagüe del bidé. Por la parte de abajo del bidé detener el cuerpo de desagüe (3) con la junta superior de anillo (6) en eje el agujero de desagüe del bidé. Por la parte de superior del bidé atornillar el perno de conexión (4) usando el destornillador plano. Apretar el perno de conexión (4).
4. Por la parte de superior del bidé atornillar la tapa de desagüe (1).
5. Colocar la tuerca del sifón y la junta sobre el pipa de descarga y con cuidado deslizar el sifón sobre el pipa de descarga. Apretar las tuercas de sifón.

ENGLISH

ESPAÑOL

1	DRAIN PLUG	TAPA DE DESAGÜE
2	DRAIN COLLAR	ANILLO DE DESAGÜE
3	DRAIN BODY WITH TAILPIECE	CUERPO DE DESAGÜE CON PIPA DE DESCARGA
4	CONNECTION BOLT	PERNO DE CONEXIÓN
5	UNDER-BOWL GASKET	JUNTA INFERIOR
6	COLLAR GASKET	JUNTA SUPERIOR DE ANILLO

ENGLISH

ESPAÑOL

OPERATING INSTRUCTIONS ● LA DESCRIPCIÓN DEL FUNCIONAMIENTO

3

ENGLISH

ESPAÑOL

The water flow is opened and regulated by pushing the vertical lever downwards. The temperature is increased by turning the lever to the left. Turning it all the way to the left gives a flow of only hot water, all the way to the right gives only cold water.

La apertura de la salida de agua y la regulación de su gasto sucede a causa de bajar la palanca en la superficie vertical. El aumento de la temperatura del agua sucede al tornar la palanca a la izquierda. La posición extrema izquierda del mango da la salida sólo al agua caliente, la extrema derecha la salida sólo del agua fría.

CARE AND MAINTENANCE/WARRANTY ● CUIDADO Y MANTENIMIENTO/GARANTÍA

4

ENGLISH

ESPAÑOL

Your *Graff* faucet is designed and engineered in accordance with the highest quality and performance standards. Be sure not to damage the finish during installation. Care should be given to the cleaning of this product. Although its finish is extremely durable, it can be damaged by harsh abrasives or polish. **Never use abrasive cleaners, acids, solvents, etc. to clean any *Graff* product. To clean, simply wipe gently with a damp cloth and blot dry with a soft towel.**

Su grifo de la *Graff* esta diseñado y dirigido acuerdo con los estándares de funcionamiento y calidad más altos. Este seguro no dañar las terminaciones del grifo durante la instalación. Cuide el producto manteniendolo siempre limpio. Aunque su acabado es extremadamente durable, puede ser dañado por los abrasivos o pulientes ásperos. **Nunca utilice limpiadores abrasivos, ácidos, solventes, el etc. para limpiar cualquier producto de la *Graff*. Para limpiar, simplemente use un paño húmedo y seque con una toalla suave.**

Warranty conditions and warranty registration card are outlined on a separate sheet.

Las condiciones de la garantía y la tarjeta del registro de la garantía se encuentran en una pagina separada.