

This faucet complies with NSF61/9, ASME/ANSI A112.18.1 and CSA B 125 Standards.
Este grifo se encuentra conforme con los estándares de NSF61/9, de ASME/ANSI A112.18.1 y de CSA B 125.

Dear Customer

Thank you for selecting our product. We are confident we can fully satisfy your expectations by offering you a wide range of technologically advanced products which directly result from our many years of experience in faucet and fitting production.

ENGLISH

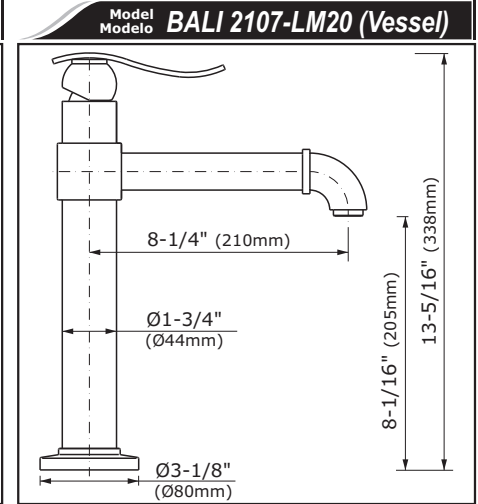
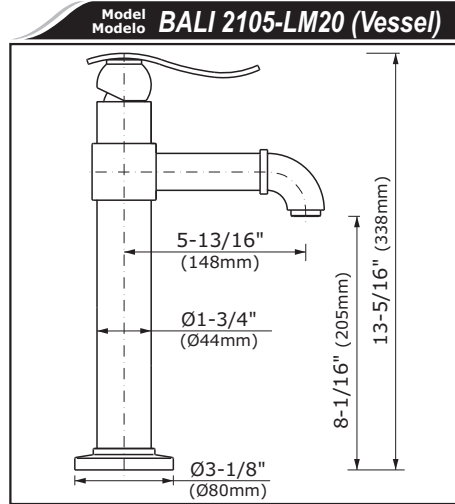
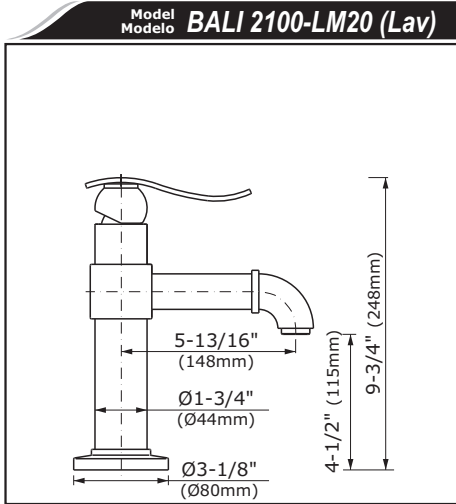
Estimado Cliente

Muchas gracias por elegir nuestro producto. Estamos seguros que podemos satisfacer completamente sus expectativas ofreciéndole una amplia variedad de productos tecnológicamente avanzados que resultan directamente de muchos años de experiencia en grifos y su producción apropiada.

ESPAÑOL

ATTENTION! For care, use soft towel with soap and water only! Under no circumstances should you use any chemicals. For products with decorative finishes please be extra careful not to damage, scuff or ruin the finish during the installation and cleaning!

ATENCIÓN! Para el cuidado, utilice solamente una toalla suave con jabón y agua! Bajo ninguna circunstancia no use productos químicos. Con los productos con el acabado decorativo hay que tener un cuidado especial para no dañar, arañar o destruir el acabado durante su instalación o limpieza!

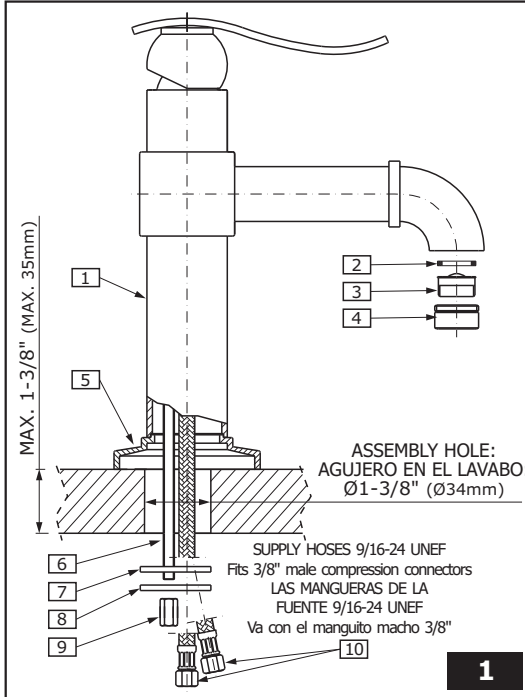


- ENGLISH**
- ➔ For easy installation of your GRAFF faucet you will need:
 - to READ ALL the instructions completely before beginning,
 - to READ ALL the warnings, care and maintenance information.
 - ➔ To complete the project, you should:
 - gather the tools and all the parts you will need,
 - prepare the mounting area,
 - mount the faucet,
 - connect the supply lines,
 - finally test and flush the faucet.
 - ➔ You should have the following tools:
 - adjustable wrench,
 - channel pliers,
 - Teflon[®] tape,
 - plumbers putty or caulking (silicone).

- ESPAÑOL**
- ➔ Para la instalación fácil de su grifo de la GRAFF usted necesitará:
 - LEER TODAS las instrucciones completamente antes de comenzar,
 - LEER TODA la información sobre las advertencias, cuidado y mantenimiento.
 - ➔ Para terminar el proyecto, usted debe:
 - recolectar las herramientas y todas las piezas que usted necesitará,
 - prepare el área para el montaje,
 - monte el grifo,
 - conecte las líneas de fuente,
 - finalmente pruebe y limpie el grifo con un chorro de agua.
 - ➔ Usted debe tener las herramientas siguientes:
 - llave ajustable,
 - alicates acanalados,
 - cinta adhesiva de Teflon[®],
 - masilla o silicona.

FAUCET INSTALLATION ● INSTALACIÓN DEL GRIFO

1



See fig. 1

1. Place faucet base (5) and center over side hole of mounting surface¹⁾.
2. Insert the faucet (1) into the fitting hole of the sink. Position faucet onto the faucet base (5).
3. From underneath the sink place rubber washer (7), metal washer (8) on the stud bolts (6), then screw on the mounting nuts (9) onto stud bolts and hand-tighten.
4. Make sure that the faucet is proper position on the sink. Tighten the mounting nuts (9) using adjustable wrench.

¹⁾ If sink is uneven, use silicone under the faucet base.

For model **2100-LM20**, continue on to page 2, for installation of drain assembly.

For models **2105-LM20, 2107-LM20** see installation instructions for required drain assembly.

Ver el fig. 1

1. Coloque la base del grifo (5) y centre en el agujero lateral de la superficie de montaje¹⁾.
 2. Inserte el grifo (1) dentro del agujero del lavatorio. Posicione el grifo dentro de la base del grifo (5).
 3. Por debajo del lavatorio, coloque la arandela de goma (7), arandela de metal (8) en los tornillos (6), entonces atornille la tuerca de montaje (9) en el tornillo y ajuste.
 4. Asegure de que el grifo se encuentra en la posición apropiada en el lavatorio. Ajuste las tuercas de montaje (9) usando la llave ajustable.
- ¹⁾ Si el fregadero es desigual, utilice el silicón debajo de la base del grifo.

Para el modelo **2100-LM20**, vaya a la página 2 para continuar con la instalación del ensamble de drenaje.

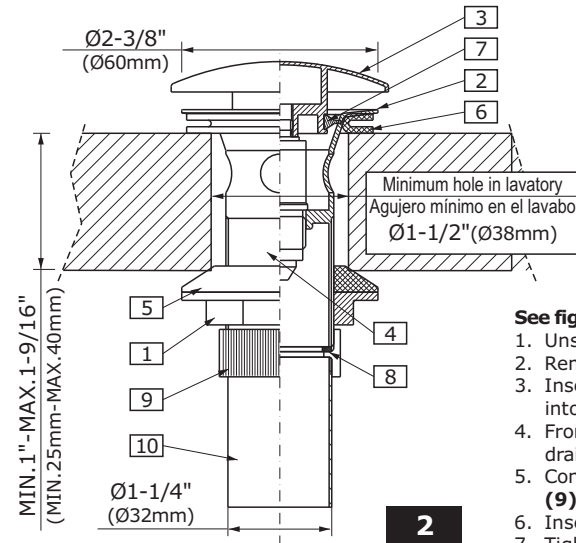
Para los modelos **2105-LM20, 2107-LM20** vea las instrucciones de instalación para el montaje de drenaje necesario.

ESPAÑOL

AUTOMATIC DRAIN ASSEMBLY INSTALLATION ● INSTALACIÓN DEL JUEGO DE DESAGÜE AUTOMÁTICO

2

Only for **BALI 2100-LM20** model ● Solo para el modelo **BALI 2100-LM20**



See fig. 2

1. Unscrew the nut (9) and remove the tailpiece (10) with washer (8) from the assembly.
2. Remove flanged nut (1) with under-bowl gasket (5) from drain collar (2).
3. Insert drain collar (2) with collar gasket (6), drain plug (3) and drain switch assembly (4) into drain hole of a lavatory.
4. From underneath the lavatory thread the flanged nut (1) with under-bowl gasket (5) onto drain collar (2). Hand tighten only.
5. Connect the tail piece (10) and the washer (8) with drain collar (2) by tightening the nut (9).
6. Insert trap nut and gasket onto tailpiece (10) and carefully slide trap over tailpiece.
7. Tighten trap nuts.

Ver el fig. 2

1. Desenroscar la tuerca (9) y quitar el pipa de descarga (10) con la arandela (8) del conjunto.
2. Quitar la tuerca con brida (1) con la junta inferior (5) del anillo de desagüe (2).
3. Colocar el anillo de desagüe (2) con la junta del anillo (6), tapa protectora (3) y el juego de alternador de desagüe (4) en el agujero de desagüe del lavabo.
4. Por la parte de abajo del lavabo colocar el tuerca con brida (1) con la junta inferior (5) en el anillo de desagüe (2). Apretar únicamente a mano.
5. Conectar el pipa de descarga (10) y la arandela (8) con el anillo de desagüe (2) ajustando la tuerca (9).
6. Colocar la tuerca del sifón y la junta sobre el pipa de descarga (10) y con cuidado deslizar el sifón sobre el pipa de descarga.
7. Apretar las tuercas del sifón.

**HOTLINE FOR HELP
NUMERO DE EMERGENCJA**

For toll-free information and answers to your questions, call:
Lláme sin costo para obtener información y respuestas a sus preguntas:



1 - 800 - 954 - GRAFF (4723)
www.graffcollection.com

MAKE CONNECTIONS TO WATER LINES ● CONECCION A LAS FUENTE DE AGUA

3

See fig. 1

1. Please check label on flexible supply hose (10) for identification of hot (red sticker) or cold (blue sticker) water.
2. Connect flexible hoses (10) to the inlet valves of water supply lines. Use adjustable wrench when tightening. Do not overtighten.

ENGLISH

Ver el fig. 1

1. Comprobar la etiqueta de la manguera flexible suministrada (10) para identificar si es agua caliente (etiqueta roja) o agua fría (etiqueta azul).
2. Conecte las mangueras flexible (10) a las líneas de fuente de entrada de agua. Use la llave ajustable cuando este ajustando las piezas. No ajuste demasiado.

ESPAÑOL

AFTER INSTALLATION BEFORE USE ● DESPUES DE LA INSTALACIÓN Y ANTES DEL USO

4

See fig. 1

1. Remove body of aerator (4), aerator insert (3) and washer (2) and turn faucet handle to the full on mixed position.
2. Turn on hot and cold water supply valves and flush water lines for 15 seconds¹⁾.
3. Check all connections at arrows for leaks. Re-tighten if necessary, but do not overtighten.
4. Replace washer (2), aerator insert (3) and body of aerator (4). Hand tighten only.

¹⁾ IMPORTANT: This flushes away any debris that could cause damage to internal parts.

ENGLISH

Ver el fig. 1

1. Retire el cuerpo del aireador (4), el insertador del aireador (3) la arandela (2) y gire la manilla del grifo a la posición de mezclado completo.
2. Abra las válvulas de suministro de agua fría y caliente y enjuague las líneas de agua por 15 seg.¹⁾.
3. Chequee todas las conexiones para ver si hay fuga de agua. Reajuste si es necesario, pero no ajuste demasiado.
4. Coloque de nuevo la arandela (2), el insertador del aireador (3) y el cuerpo del aireador (4). Ajuste solo con la mano.

¹⁾ IMPORTANTE: Esto limpia los residuos que podrían causar daño a las piezas internas con un chorro de agua.

ESPAÑOL

CARE AND MAINTENANCE, WARRANTY ● CUIDADO Y MANTENIMIENTO, GARANTIA

5

ENGLISH

Your *Graff* faucet is designed and engineered in accordance with the highest quality and performance standards. Be sure not to damage the finish during installation. Care should be given to the cleaning of this product. Although its finish is extremely durable, it can be damaged by harsh abrasives or polish. **Never use abrasive cleaners, acids, solvents, etc. to clean any *Graff* product. To clean, simply wipe gently with a damp cloth and blot dry with a soft towel.**

Warranty conditions and warranty registration card are outlined on a separate sheet.

ESPAÑOL

Su grifo de la *Graff* esta diseñado y dirigido acuerdo con los estándares de funcionamiento y calidad más altos. Este seguro no dañar las terminaciones del grifo durante la instalación. Cuide el producto manteniendolo siempre limpio. Aunque su acabado es extremadamente durable, puede ser dañado por los abrasivos o pulientes ásperos. **Nunca utilice limpiadores abrasivos, ácidos, solventes, el etc. para limpiar cualquier producto de la *Graff*. Para limpiar, simple-mente use un paño húmedo y seque con una toalla suave.**

Las condiciones de la garantía y la tarjeta del registro de la garantía se encuentran en una pagina separada.