

This faucet complies with NSF61/9, ASME/ANSI A112.18.1 and CSA B 125 Standards.
Este grifo se encuentra conforme con los estándares de NSF61/9, de ASME/ANSI A112.18.1 y de CSA B 125.

Dear Customer

Thank you for selecting our product. We are confident we can fully satisfy your expectations by offering you a wide range of technologically advanced products which directly result from our many years of experience in faucet and fitting production.

ENGLISH

Estimado Cliente

Muchas gracias por elegir nuestro producto. Estamos seguros que podemos satisfacer completamente sus expectativas ofreciéndole una amplia variedad de productos tecnológicamente avanzados que resultan directamente de muchos años de experiencia en grifos y su producción apropiada.

ESPAÑOL

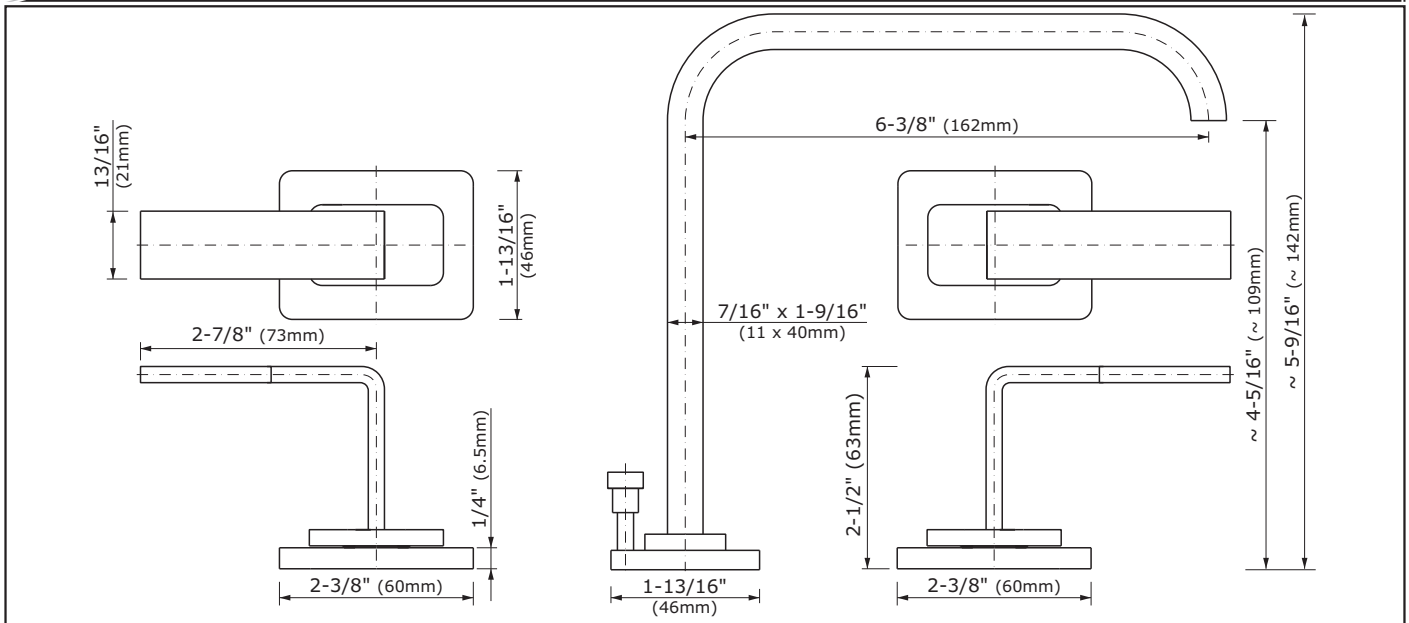
ATTENTION!

For care, use soft towel with soap and water only! Under no circumstances should you use any chemicals. For faucets with ORB (oil rubbed bronze) finish please be extra careful not to damage, scuff or ruin the finish during the installation and cleaning!

ATENCIÓN!

Para el cuidado, utilice solamente una toalla suave con jabón y agua! Bajo ninguna circunstancia no use productos químicos. Con los grifos de acabado ORB (bronce frotado con aceite) hay que tener un cuidado especial para no dañar, arañar o destruir el acabado durante su instalación o limpieza!

Modelo **IMMERSION 2311-LM40**



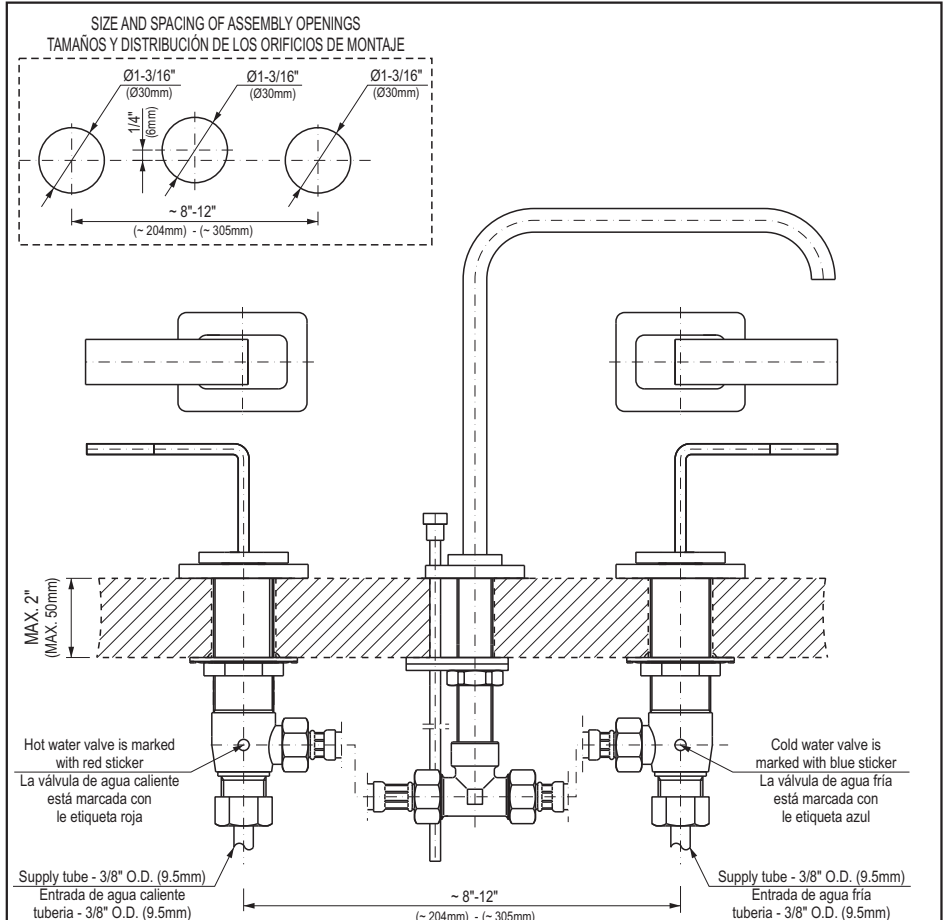
ENGLISH

- ➔ **For easy installation of your GRAFF faucet you will need:**
 - to READ ALL the instructions completely before beginning,
 - to READ ALL the warnings, care and maintenance information.
- ➔ **To complete the project, you should:**
 - gather the tools and all the parts you will need,
 - prepare the mounting area,
 - mount the faucet,
 - connect the supply lines,
 - finally test and flush the faucet.
- ➔ **You should have the following tools:**
 - adjustable wrench,
 - adjustable pliers,
 - hex key (included in the box),
 - Teflon[®] tape.

ESPAÑOL

- ➔ **Para la instalación fácil de su grifo de la GRAFF usted necesitará:**
 - LEER TODAS las instrucciones completamente antes de comenzar,
 - LEER TODA la información sobre las advertencias, cuidado y mantenimiento.
- ➔ **Para terminar el proyecto, usted debe:**
 - recolectar las herramientas y todas las piezas que usted necesitará,
 - prepare el área para el montaje,
 - monte el grifo,
 - conecte las líneas de fuente,
 - finalmente pruebe y limpie el grifo con un chorro de agua.
- ➔ **Usted debe tener las herramientas siguientes:**
 - llave ajustable,
 - alicates acanalados,
 - llave hexagonal (incluido en la caja),
 - cinta adhesiva de Teflon[®].

SET-UP DIAGRAM ● DIAGRAMA DE INSTALACIÓN



This faucet complies with NSF61/9, ASME/ANSI A112.18.1 and CSA B 125 Standards.
Este grifo se encuentra conforme con los estándares de NSF61/9, de ASME/ANSI A112.18.1 y de CSA B 125.

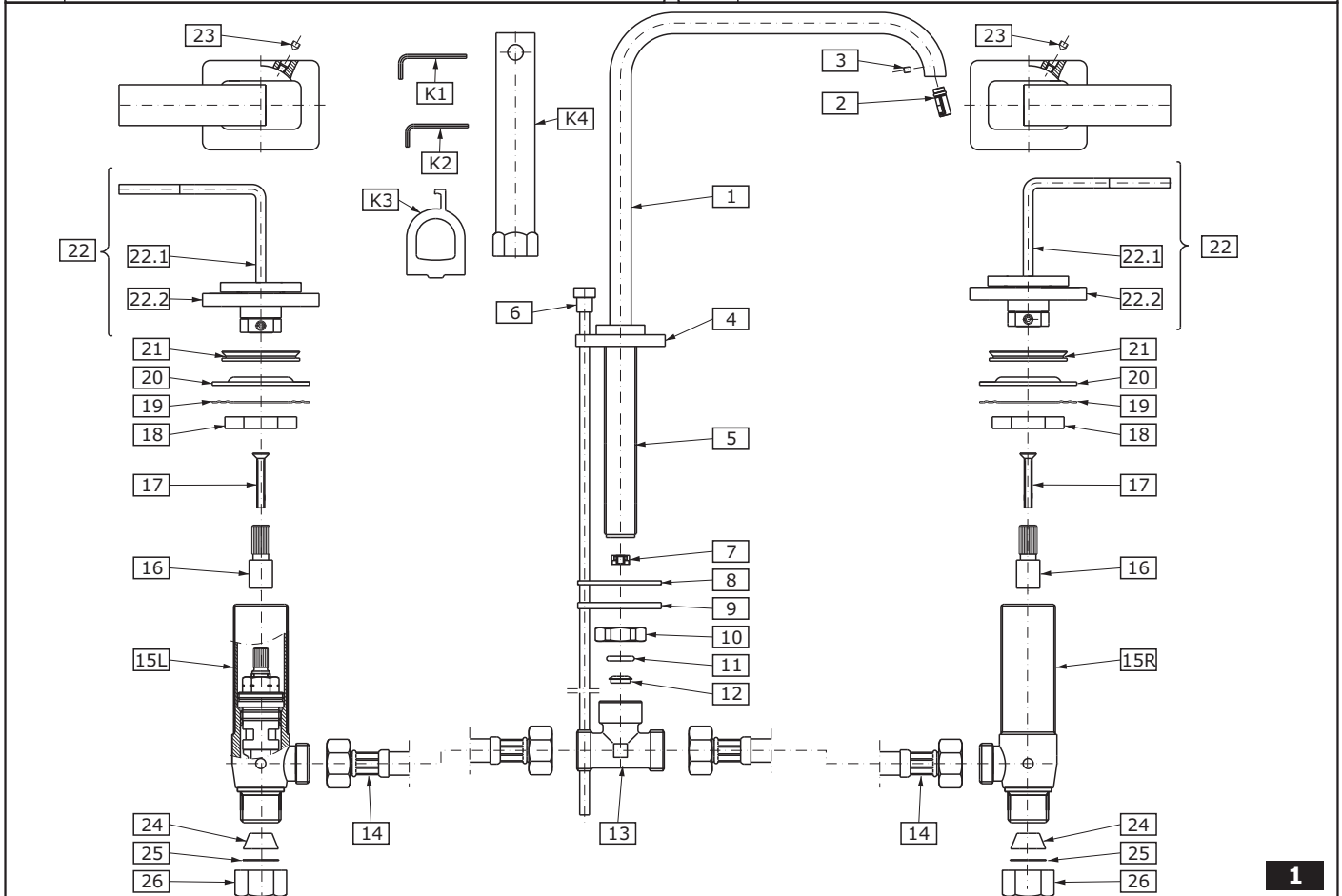
Installation Instructions ● Instrucciones de Instalación

ENGLISH

ESPAÑOL

1	SPOUT
2	AERATOR
3	SET SCREW
4	SPOUT BASE
5	THREADED STUB PIPE
6	DRAIN LIFT-ROD
7	ORIFICE MR05 /FLOW RESTRICTOR/
8	RUBBER WASHER
9	METAL WASHER
10	MOUNTING NUT
11	O-RING SEAL
12	NOZZLE
13	T-CONNECTION
14	HOSE, 11-13/16" (300mm) LENGTH (2 PCS.)
15R	VALVE WITH A 1/4 TURN CERAMIC HEAD /clockwise opening/
15L	VALVE WITH A 1/4 TURN CERAMIC HEAD /counterclockwise opening/
16	HEAD SPINDLE ELONGATION (2 PCS.)
17	SCREW (2 PCS.)
18	NUT (2 PCS.)
19	METAL WASHER (2 PCS.)
20	RUBBER WASHER (2 PCS.)
21	VALVE FLANGE (2 PCS.)
22	LEVER ASSEMBLY (2 PCS.)
22.1	LEVER (2 PCS.)
22.2	HANDLE BASE (2 PCS.)
23	CONE GASKET (2 PCS.)
24	METAL WASHER (2 PCS.)
25	COUPLING NUT (2 PCS.)
K1	5/64" (2mm) HEX KEY
K2	1/16" (1.5mm) HEX KEY
K3	SPECIAL KEY FOR THE AERATOR
K4	SOCKET WRENCH (S17X115mm - for ceramic heads)

1	CAÑO
2	AERADOR
3	TORNILLO DE APRIETE
4	BASE DEL CAÑO
5	TUBO ROSCADO
6	VARILLA ELEVADORA DE DESAGÜE
7	ORIFICIO MR05
8	ARANDELA DE CAUCHO
9	ARANDELA DE METAL
10	TUERCA DE MONTAJE
11	JUNTA TÓRICA
12	TOBERA
13	TUBO EN "T"
14	MANGUERA LONGITUD DE 11-13/16" (300mm) (2 PIEZAS)
15R	VÁLVULA CON LA CABEZA CERÁMICA 1/4 GIRO /abre hacia la derecha/
15L	VÁLVULA CON LA CABEZA CERÁMICA 1/4 GIRO /abre hacia la izquierda/
16	EXTENSIÓN DEL HUSO DE LA CABEZA (2 PIEZAS)
17	TORNILLO (2 PIEZAS)
18	TUERCA (2 PIEZAS)
19	ARANDELA DE METAL (2 PIEZAS)
20	ARANDELA DE GOMA (2 PIEZAS)
21	BRIDA DE LA VÁLVULA (2 PIEZAS)
22	JUEGO DE LA PALANCA (2 PIEZAS)
22.1	PALANCA (2 PIEZAS)
22.2	BASE DE LA PALANCA (2 PIEZAS)
23	JUNTA DE CONO (2 PIEZAS)
24	ARANDELA DE METAL (2 PIEZAS)
25	TUERCA ACOPLAMIENTO (2 PIEZAS)
K1	LLAVE ALLÉN 5/64" (2mm)
K2	LLAVE ALLÉN 1/16" (1.5mm)
K3	LLAVE ESPECIAL PARA EL AERADOR
K4	LLAVE INGLESA (S17x115mm - para cabezas)



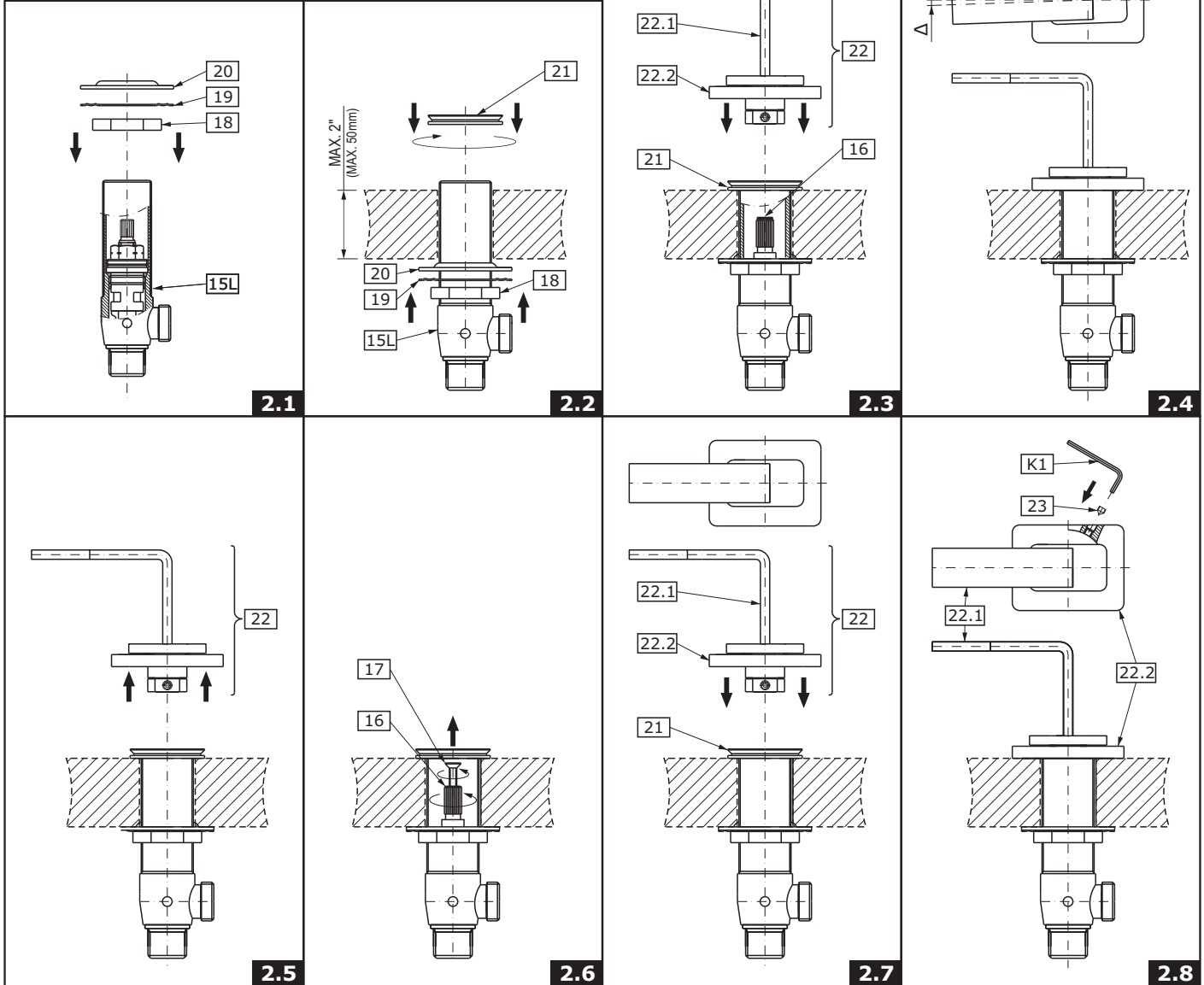
This faucet complies with NSF61/9, ASME/ANSI A112.18.1 and CSA B 125 Standards.
Este grifo se encuentra conforme con los estándares de NSF61/9, de ASME/ANSI A112.18.1 y de CSA B 125.

**HOTLINE FOR HELP
NUMERO DE EMERGENCIA**

For toll-free information and answers to your questions, call:
Lláme sin costo para obtener información y respuestas a sus preguntas:



1 - 800 - 954 - GRAFF (4723)
www.graffcollection.com



INSTALLATION OF VALVES AND LEVERS ● MONTAJE DE VÁLVULAS Y PALANCAS

1

ENGLISH

See figs. 2.1-2.8

1. Check the label on the valve in order to identify hot water valve (red label) and cold water valve (blue label). Install the hot water valve on the left side of the spout, and the cold water valve on its right side.
2. Screw the nut (18) on the valve (15L) and put metal gasket (19) and rubber gasket (20) - fig. 2.1. Insert the valve (15L) through the installation opening from under the sink. From above, screw the valve flange (21) home, at the same time holding the valve (15L) - fig. 2.2. After proper positioning of the valve under the sink, screw the nut (18).
3. Make sure the valve is in "closed" position by turning the valve spindle to the right (hot water valve (15L) marked with red label) until you feel strong resistance. For the cold water valve (15R), marked with blue label, turn the valve spindle to the left.
4. Place the lever assembly (22) on the valve spindle extension (16). Place the handle base (22.2) in the correct position against the valve flange (21) - fig. 2.3.
5. Check, if you are able to obtain the required lever position, according to fig. 2.7. If you cannot position the lever (22.1) correctly in relation

ESPAÑOL

See figs. 2.1-2.8

1. Check the label on the valve in order to identify hot water valve (red label) and cold water valve (blue label). Install the hot water valve on the left side of the spout, and the cold water valve on its right side.
2. Screw the nut (18) on the valve (15L) and put metal gasket (19) and rubber gasket (20) - fig. 2.1. Insert the valve (15L) through the installation opening from under the sink. From above, screw the valve flange (21) home, at the same time holding the valve (15L) - fig. 2.2. After proper positioning of the valve under the sink, screw the nut (18).
3. Make sure the valve is in "closed" position by turning the valve spindle to the right (hot water valve (15L) marked with red label) until you feel strong resistance. For the cold water valve (15R), marked with blue label, turn the valve spindle to the left.
4. Place the lever assembly (22) on the valve spindle extension (16). Place the handle base (22.2) in the correct position against the valve flange (21) - fig. 2.3.
5. Check, if you are able to obtain the required lever position, according to fig. 2.7. If you cannot position the lever (22.1) correctly in relation

This faucet complies with NSF61/9, ASME/ANSI A112.18.1 and CSA B 125 Standards.
Este grifo se encuentra conforme con los estándares de NSF61/9, de ASME/ANSI A112.18.1 y de CSA B 125.

to the sink edge (you notice distinct shift of Δ angle to the required positioning - as shown on fig. 2.4). Take the lever assembly (22) off the valve spindle extension (16) - see fig. 2.5. Loose the bolt (17) and move the valve spindle extension (16) one tooth on valve head splines and screw the bolt (17) back into position - fig. 2.6. Place the lever assembly (22) on the valve spindle extension (16) and check the correct positioning of the lever (22.1) - fig. 2.7.

If the position of the lever (22.1) is proper, you may tighten the set screw (23) using hex key (K1) according to the drawing 2.8.

However, if the position of the lever (22.1) is still incorrect, move the valve spindle extension (16) one more tooth on valve head splines and check the lever (22.1) positioning once again.

- After installation of the hot water valve (15L) and the lever assembly (22), repeat the above mentioned steps for installing the cold water valve (15R).

to the sink edge (you notice distinct shift of Δ angle to the required positioning - as shown on fig. 2.4). Take the lever assembly (22) off the valve spindle extension (16) - see fig. 2.5. Loose the bolt (17) and move the valve spindle extension (16) one tooth on valve head splines and screw the bolt (17) back into position - fig. 2.6. Place the lever assembly (22) on the valve spindle extension (16) and check the correct positioning of the lever (22.1) - fig. 2.7.

If the position of the lever (22.1) is proper, you may tighten the set screw (23) using hex key (K1) according to the drawing 2.8.

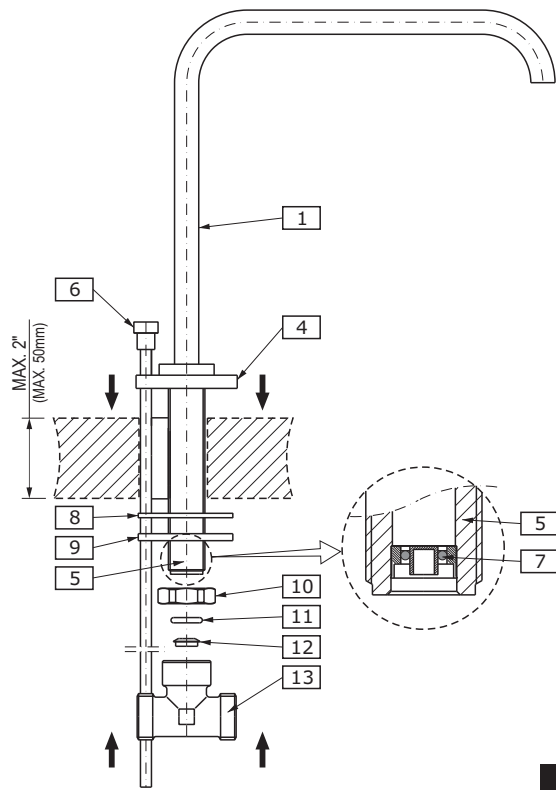
However, if the position of the lever (22.1) is still incorrect, move the valve spindle extension (16) one more tooth on valve head splines and check the lever (22.1) positioning once again.

- After installation of the hot water valve (15L) and the lever assembly (22), repeat the above mentioned steps for installing the cold water valve (15R).

INSTALLATION OF THE SPOUT ● MONTAJE DE CAÑO

2

ENGLISH



3

See fig. 3

- Pass the threaded pipe (5) through the middle mounting hole in the mounting surface from above the countertop.
- Place the rubber washer (8), metal washer (9) and screw the nut (10) on the threaded pipe (5) from under the sink.
- Make sure the spout is positioned correctly on the mounting surface. Tighten up the nut (10) using an adjustable wrench.
- Insert the nozzle (12) and the o-ring washer (11) into the T-connection (13). Make sure that the orifice (7) is inside the threaded pipe (5).
- Screw the T-connection (13) onto the threaded pipe (5) of the spout according to fig. 3.
- Insert the pull-rod bar (6) into the hole in the spout base (4) from above.

ESPAÑOL

Ver. fig. 3

- El tubo roscado (5) meter en el orificio central de la superficie de montaje.
- Por debajo del lavabo, en el tubo roscado (5) meter la arandela de caucho (8), la arandela de metal (9), luego atornillar la tuerca (10).
- Asegurarse de que el caño se encuentra en la posición adecuada en la superficie de montaje. Atornillar la tuerca (10) con el uso de la llave ajustable.
- Introducir la tobera (12) y la junta tórica (11) en el tubo en T (13). Asegúrese que el orificio (7) es dentro el tubo roscado (5).
- Atornillar el tubo en T (13) en el tubo roscado (5) del caño según la fig. 2.
- Por encima, en el orificio de la base del caño (4) introducir la varilla elevadora de desagüe (6).

DRAIN ASSEMBLY INSTALLATION ● INSTALACIÓN DEL DRENAJE

3

ENGLISH

ESPAÑOL

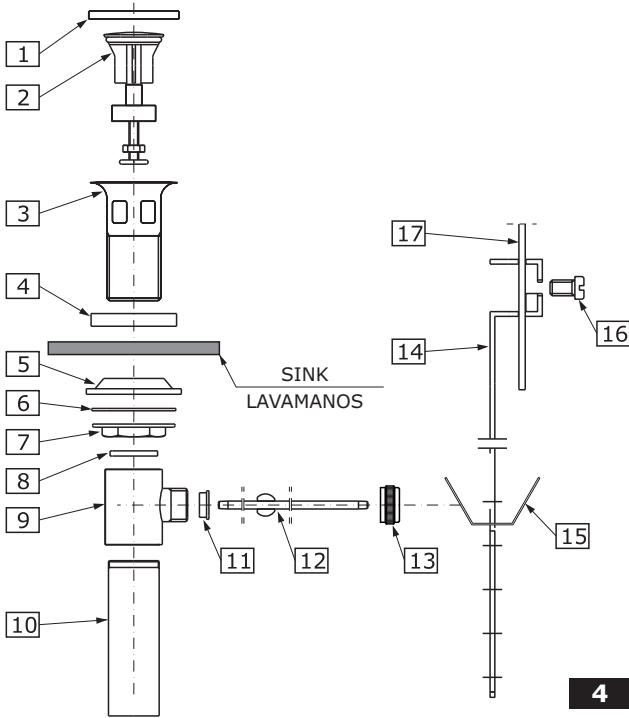
- Dismantle the drain assembly to the parts shown on fig. 4.
- Remove the protective cap (1) and discard. Please recycle the protective cap (1). Insert drain collar (3) through collar gasket (4) and into the drain hole of the sink. **(Note: If installer uses another installation method using other than the supplied collar gasket (4), please check with the sink manufacture because it may void the warranty. Do not use silicone with Graff parts).**
- From beneath the sink, slide the under-bowl rubber gasket (5) up the threaded section of the drain collar (3). Make sure the flat side is down and the tapered side up. Slide the washer (6) up the threaded section of the drain collar (3) up to the under-bowl rubber gasket (5). Screw the flange nut (7), firmly but do not over tighten, on the threaded section of the drain collar (3). **(Note: Make sure the horizontal hole on the drain body (9) is the same plane as the lift rod (17)).**
- Insert drain plug (2) into drain collar (3) and line up the hole at the bottom of the drain plug (2) with the horizontal hole on the drain collar (9). **(Note: The plastic hole at the bottom of the drain plug (2) adjusts by simply turning it. This will adjust the height of the drain plug (2) top).** Insert sealing washer (11) into the horizontal hole of the drain body (9). Insert the ball rod (12), short side, through the sealing washer (11) and into the hole of the

- Desmante el ensamble del drenaje hasta tener las partes que se muestran en la Figura 4.
- Quite la tapa protectora (1) y deséchela. Por favor recicle la tapa protectora (1). Inserte el collar de drenaje (3) a través del empaque del collar (4) y en el orificio de drenaje del lavabo. **(Nota: Si el instalador usa otro método de instalación usando un empaque que no sea el proporcionado por nosotros (4), por favor consulte con el fabricante del lavabo, ya que esto puede anular la garantía. No use silicon con las piezas de Graff).**
- Desde la parte inferior del lavabo, deslice el empaque de caucho inferior (5) hacia arriba por la sección roscada del collar del drenaje (3). Asegúrese de que el lado plano se encuentre hacia abajo y el lado cónico hacia arriba. Deslice la arandela (6) hacia arriba por la sección roscada del collar del drenaje (3) hasta llegar al empaque de caucho inferior (5). Enrosque la tuerca-brida (7), con firmeza pero sin apretar excesivamente, en la sección roscada del collar de drenaje (3). **(Nota: Asegúrese de que el orificio horizontal del cuerpo del drenaje (9) esté en el mismo plano que la barra de levantamiento (17)).**
- Inserte el tapón del drenaje (2) en el collar del drenaje (3) y alinee el orificio situado en la parte inferior del tapón (2) con el orificio horizontal que se encuentra en el collar del drenaje (9). **(Nota: El orificio de plástico situado en la parte inferior del tapón del drenaje (2) se**

This faucet complies with NSF61/9, ASME/ANSI A112.18.1 and CSA B 125 Standards.
Este grifo se encuentra conforme con los estándares de NSF61/9, de ASME/ANSI A112.18.1 y de CSA B 125.

- drain body (9). Slide the ball rod nut (13) over the ball rod (12) and screw it on the horizontal hole of the drain body (9).
- Add Teflon[®] tape to the threaded side of the discharge pipe (10) and screw into the bottom of the drain body (9).
 - Lift the drain plug (2) by moving the ball rod (12) into a down position. Slide the clip (15) up the adjustment plate (14). Insert the ball rod (12) through one side of the clip (15), then a hole of choice on the adjustment plate (14), and the other hole of the clip (15). Keep the ball rod (12) in the down position, slide the adjustment plate up the lower part of the lift rod (17). Still holding the ball rod in a down position, drain plug is up, and tighten the screw (16).

- ajusta simplemente girándolo. Esto ajustará la altura del tapón del drenaje (2)). Inserte la arandela selladora (11) en el orificio horizontal del cuerpo del drenaje (9). Inserte el lado corto de la barra de bola (12) a través de la arandela selladora (11) y en el orificio del cuerpo del drenaje (9). Deslice la tuerca de la barra de bola (13) sobre la barra (12) y enrósquela en el orificio horizontal del cuerpo del drenaje (9).
- Coloque cinta de Teflón[®] en el lado roscado del tubo de desagüe (10) y enrósquelo en la parte inferior del cuerpo del drenaje (9).
- Levante el tapón del drenaje (2) bajando la barra de bola (12). Deslice el sujetador (15) hasta la placa de ajuste (14). Inserte la barra de bola (12) a través de un lado del sujetador (15), después por un orificio de su elección de la placa de ajuste (14) y pásela por el otro orificio del sujetador (15). Mantenga abajo la barra de bola (12), deslice la placa de ajuste por la parte inferior de la barra de levantamiento (17). Mientras mantiene abajo la barra de bola, con el tapón del drenaje arriba, apriete el tornillo (16).



ENGLISH

ESPAÑOL

1	PROTECTIVE CAP	TAPA PROTECTORA
2	DRAIN PLUG	TAPÓN DE DRENAJE
3	DRAIN COLLAR	COLLAR DE DRENAJE
4	COLLAR GASKET	EMPAQUE DEL COLLAR
5	UNDER-BOWL GASKET	EMPAQUE INFERIOR
6	WASHER	ARANDELA DE MONTAJE
7	FLANGED NUT	TUERCA-BRIDA
8	WASHER	ARANDELA DE TUBO
9	DRAIN BODY	CUERPO DE DRENAJE
10	DISCHARGE PIPE	TUBO DE DESAGÜE
11	SEALING WASHER	ARANDELA SELLADORA
12	BALL ROD	BARRA DE BOLA
13	BALL ROD NUT	TUERCA DE LA BARRA DE BOLA
14	ADJUSTMENT PLATE	PLACA DE AJUSTE
15	CLIP	SUJETADOR
16	SCREW	TORNILLO
17	LIFT ROD FROM FAUCET	BARRA DE LEVANTAMIENTO DE LA MEZCLADORA

OPERATING INSTRUCTION ● LA DESCRIPCIÓN DEL FUNCIONAMIENTO

4

ENGLISH

ESPAÑOL

The levers open water discharge and regulate water flow. The discharge is fully open when the lever is turned 90° (clockwise – cold water lever on the right side, and counterclockwise – hot water lever on the left side). The rate of water flow is regulated between positions 0° - 90°.

Para dejar salir el agua y ajustar el flujo de la misma sirven las palancas. La apertura total ocurre al girar la palanca por el ángulo de 90° (sentido reloj – la palanca del agua fría colocada por el lado derecho, sentido contra reloj – la palanca del agua caliente colocada por el lado izquierdo). El ajuste del flujo del agua se hace en el rango de 0° - 90°.

It is recommended that every 3-6 months (depending on water quality) you remove the aerator (item 2, fig. 1) from the faucet spout in order to remove any impurities. For this purpose, release the screw (3) using the hex key (K2), next pull out the aerator (2) using special key (K3) supplied.

Una vez a 3-6 meses (dependiendo de la calidad del agua) se recomienda quitar el aereador (pos. 2, la fig. 1) del caño de la mezcladora con el fin de limpiarlo de todo tipo de ensuciamiento. Para eso desbloquear el tornillo (3) usando la llave hexagonal (K2) después sacar el aereador (2) usando una llave especial (K3) anexa al juego.

CARE AND MAINTENANCE ● CUIDADO Y MANTENIMIENTO

5

ENGLISH

ESPAÑOL

Your Graff faucet is designed and engineered in accordance with the highest quality and performance standards. Be sure not to damage the finish during installation. Care should be given to the cleaning of this product. Although its finish is extremely durable, it can be damaged by harsh abrasives or polish. **Never use abrasive cleaners, acids, solvents, etc. to clean any Graff product. To clean, simply wipe gently with a damp cloth and blot dry with a soft towel.**

Su grifo de la Graff esta diseñado y dirigido acuerdo con los estándares de funcionamiento y calidad más altos. Este seguro no dañar las terminaciones del grifo durante la instalación. Cuide el producto manteniéndolo siempre limpio. Aunque su acabado es extremadamente durable, puede ser dañado por los abrasivos o pulientes ásperos. **Nunca utilice limpiadores abrasivos, ácidos, solventes, el etc. para limpiar cualquier producto de la Graff. Para limpiar, simplemente use un paño húmedo y seque con una toalla suave.**

WARRANTY ● GARANTÍA

ENGLISH

ESPAÑOL

Warranty conditions and warranty registration card are outlined on a separate sheet.

Las condiciones de la garantía y la tarjeta del registro de la garantía se encuentran en una pagina separada.

All dimensions and drawings are for reference only. For details, please refer to actual products.
Todas las dimensiones y dibujos sirven únicamente de referencia. Para consultar detalles, ver los productos.