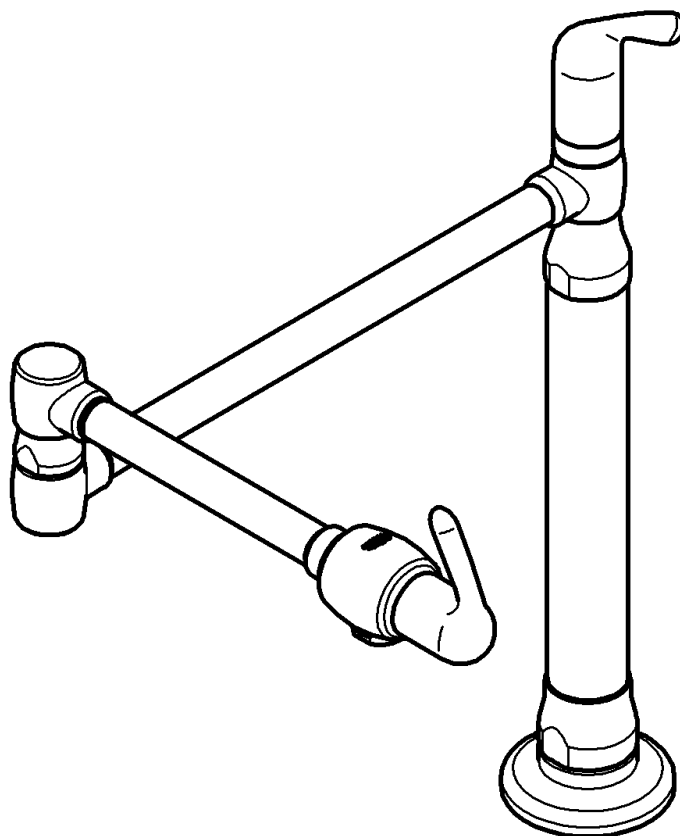


31 076

Ladylux Pro



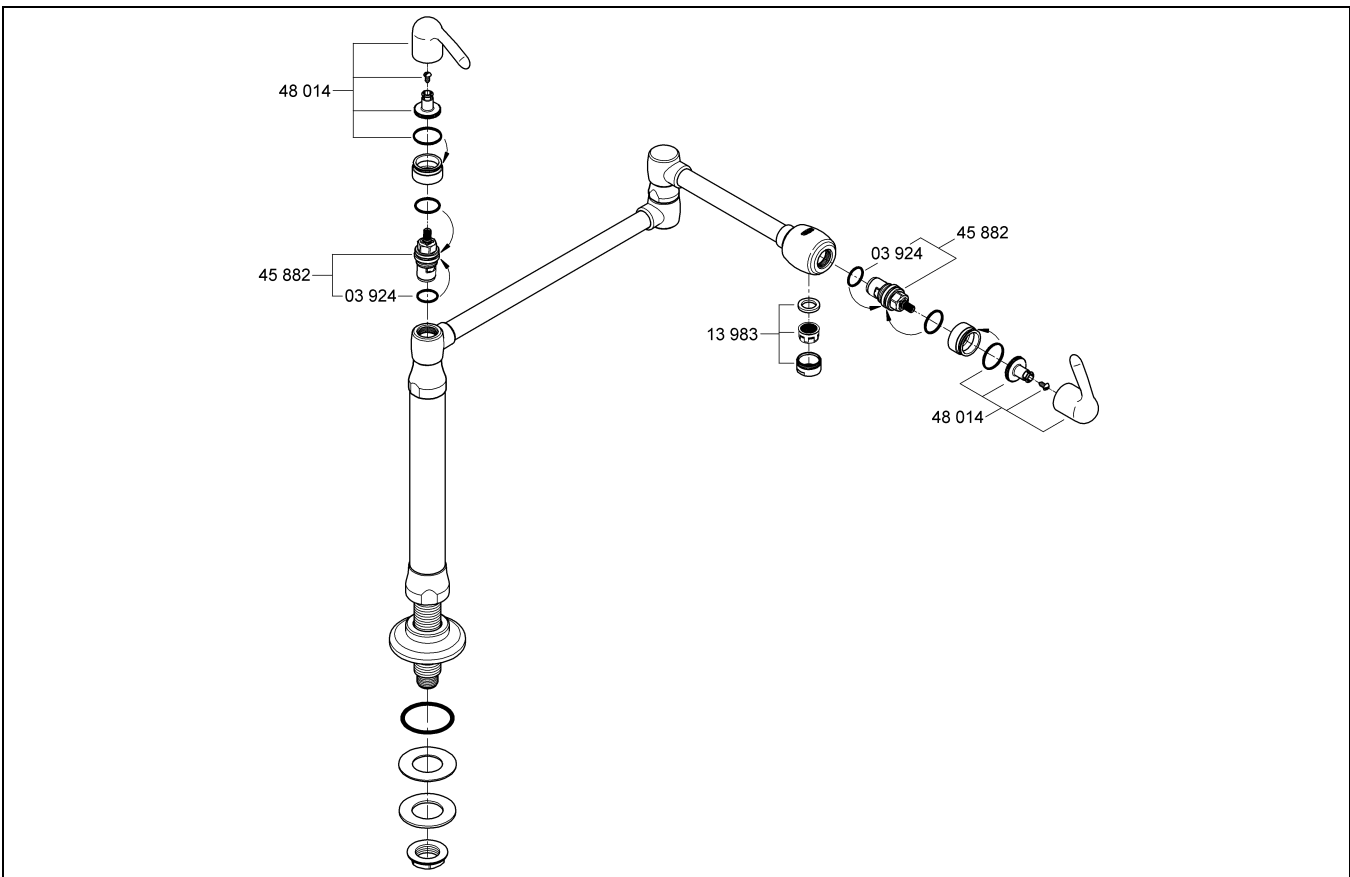
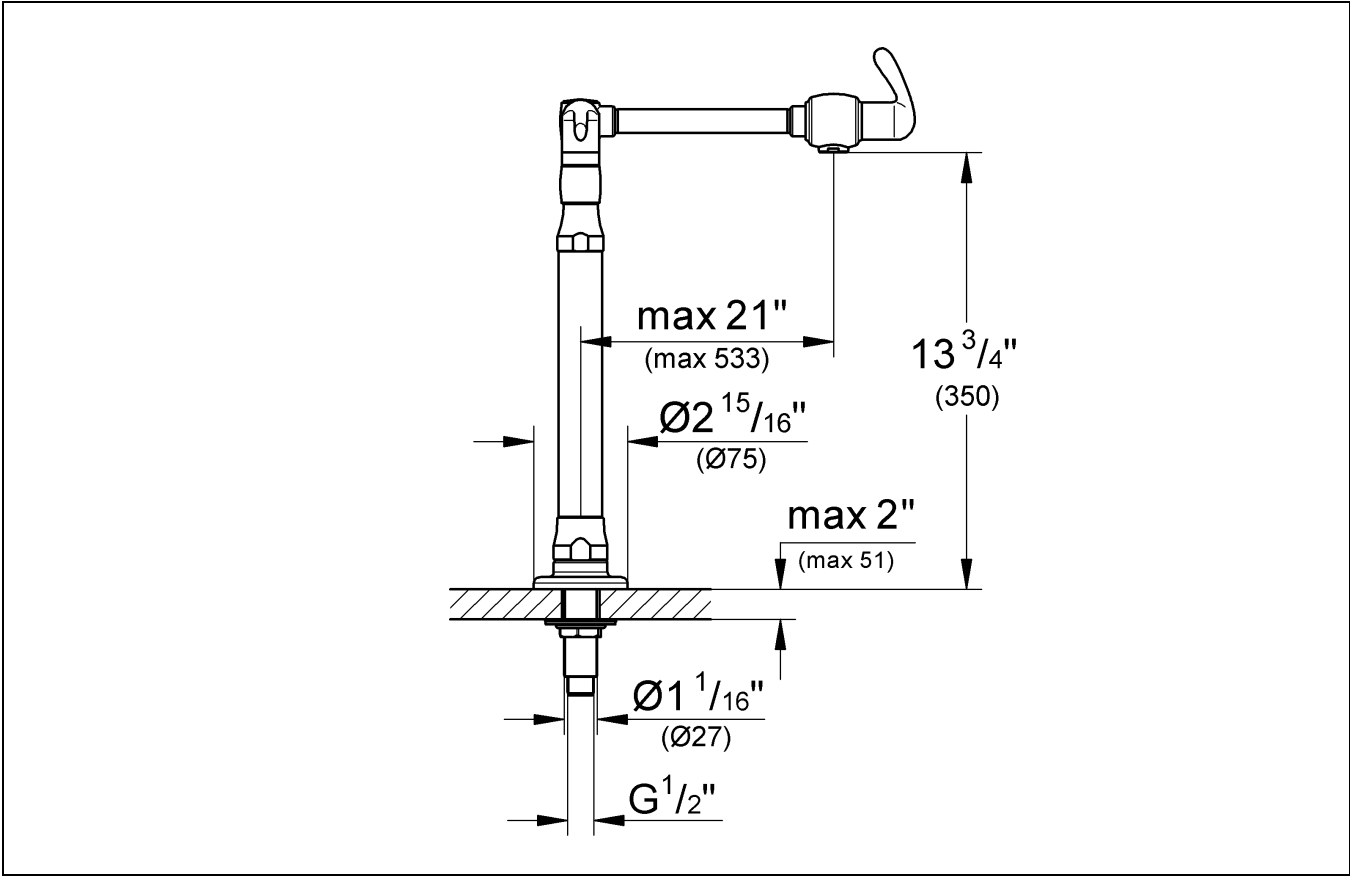
## Ladylux Pro

- English .....1
- Français .....2
- Español .....3

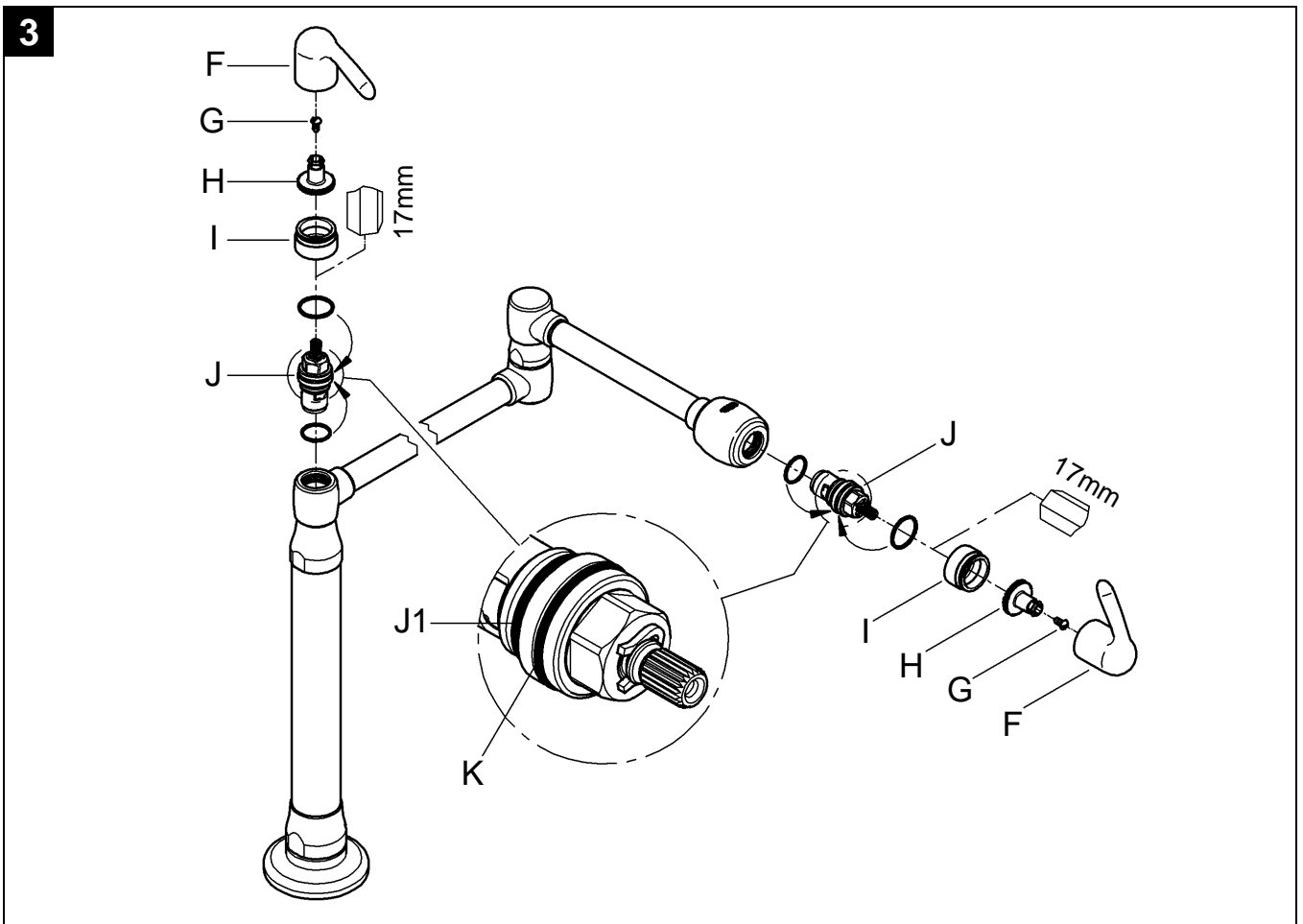
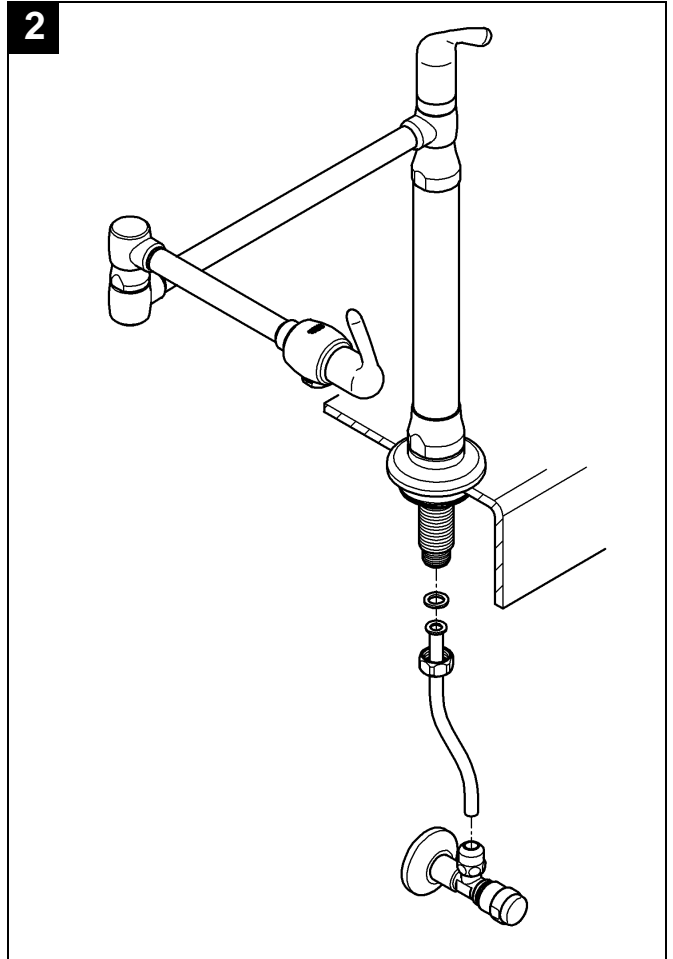
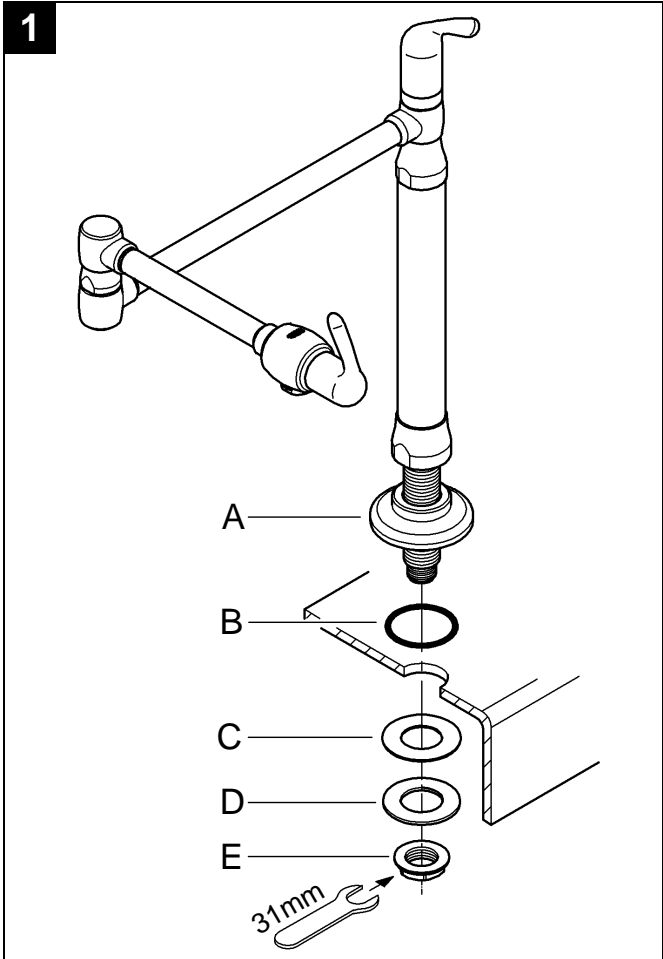
Design & Quality Engineering GROHE Germany

96.742.031/ÄM 213987/03.09

**GROHE**  
  
ENJOY WATER®



Please pass these instructions on to the end user of the fitting!  
 S.v.p remettre cette instruction à l'utilisateur de la robinetterie!  
 Entregue estas instrucciones al usuario final de la grifería!



## English

### Application

Pot Fillers can be positioned above sinks, stoves or in a counter top and the articulated nature of the spout enables the outlet to be conveniently position above pots / pans as required.

---

### Specifications

- Min. flow rate 15 L/min or 4 gpm / 20 psi
- Flow pressure
  - min. 7.25 psi
  - recommended 14.5 - 72.5 psi
  - greater than 72.5 psi, fit pressure reducing valve
- Max. operating pressure 145 psi
- Test pressure 232 psi

---

### Installation

**Flush piping system prior and after installation of faucet thoroughly!**

#### Mount pot filler

Refer to the dimensional drawing on fold-out page I.

1. Push on escutcheon (A), see fold-out page II, fig. [1].
2. Fit O-Ring (B).
3. Insert faucet into sink.
4. Push on fibre washer (C) and steel washer (D) from below.
5. Screw on counter nut (E) and tighten with an 31mm open-ended wrench.

#### Connect pot filler

For this purpose the supply hose must be connected to the angle stop, see fig. [2].

**Open water supply and check connections for leakage!**

#### Operation

For ease of use the pot filler is fitted with two ceramic cartridges.

**If the pot filler is to be left unattended ensure both ceramic cartridges are left in the closed position.**

### IMPORTANT:

NOT FOR USE AS A FIRE EXTINGUISHER!

---

### Maintenance

Inspect and clean all parts, replace as necessary and grease with special grease.

#### Shut off water supply!

**I. Replacing the ceramic cartridges**, see fig. [3].

1. Pull off shut-off knob (F).
2. Loosen screw (G) and pull off snap insert (H).
3. Pull off sleeve (I).
4. Unscrew ceramic cartridge (J) by using a 17mm socket wrench and remove O-ring (K).
5. Change complete ceramic cartridge (J) or O-ring (J1) and reinstall O-ring (K).

**II. Flow control**, see fold-out page I.

Unscrew and clean mousseur (13 983).

Assemble in reverse order.

**Observe the correct installation position!**

**Replacement parts**, see fold-out page I ( \* = special accessories).

---

### Care

Instructions for care of this faucet will be found in the Limited Warranty supplement.

## Français

### Domaine d'application

Les robinets à rallonge peuvent être placés au-dessus des éviers, les cuisinières ou dans un haut contre et la nature articulée du bec permet à l'issue d'être de façon pratique de positionner l'orifice de manière pratique juste au-dessus des.

---

### Caractéristiques techniques

- Débit mini. 15 l/min ou 2,2 g/min / 1,4 bar
- Pression dynamique
  - mini. 0,5 bar
  - recommandée 1 - 5 bar
  - supérieure à 5 bar, installer un réducteur de pression
- Pression de service maxi. 10 bar
- Pression d'épreuve 16 bar

---

### Installation

#### Bien rincer les canalisations avant et après l'installation!

#### Montage le robinet à rallonge.

Tenir compte de la cote du schéma sur la volet I.

1. Poussez la rosace (A), voir la volet II, fig. [1].
2. Engager le joint torique (B).
3. Placer la robinetteries dans l'évier.
4. Poussez las rondelle de fibre (C) et rondelle de acier (D) par en bas.
5. Visser les contre-écrou (E) en serrer avec une clé plate de 31mm.

#### Raccorder le robinet à rallonge

Pour ce faire, les conduites en cuivre doivent être ajustées sur le robinet d'équerre, voir fig. [2].

#### Ouvrir l'arrivée d'eau et vérifier l'étanchéité des raccords!

#### Utilisation

En vue de faciliter son utilisation, le robinet à rallonge comporte deux vannes de commande.

**Lorsque le robinet à rallonge n'est pas utilisé, assurez-vous de bien fermer des deux vannes**

### IMPORTANTE:

**NE PAS UTILISER EN TANT QU'EXTINCTEUR D'INCENDIE!**

---

### Maintenance

Contrôler toutes les pièces, les nettoyer, les remplacer si nécessaire et les graisser avec de la graisse spéciale pour robinetterie.

#### Fermer le arrivée d'eau!

##### I. Remplacement de la tête, voir fig. [3].

1. Enlever la poignée d'arrêt (F).
2. Retirer la vis (G) et enlever l'isolateur (H).
3. Enlever la douille (I).
4. Dévisser la tête (J) à l'aide d'une clé à pipe de 17mm et enlevez le joint torique (K).
5. Remplacer la tête (J) complète et le joint torique (J1) et réinstaller le joint torique (K).

##### II. Régulateur de jet, voir volet I.

Desserrer et nettoyer le mousseur (réf. 13 983).

Montage dans l'ordre inverse.

#### Respecter la position de montage!

**Pièces de rechange**, voir la volet I (\* = accessoires spéciaux).

---

### Entretien

Vouz trouverez les instructions d'entretien de ce mitigeur dans le supplément Garantie Limitée.

## Español

### Campo de aplicación

Los dispositivos para llenar pueden ser colocados encima de fregaderos, estufas o en una cumbre contraria y la naturaleza articulada del canalón permite a la salida ser cómodamente la posición encima de potes / cazuelas como requerido.

---

### Datos técnicos

- Caudal mín. 15 L/min o 4 gpm/20 psi
- Presión
  - mín. 7.25 psi
  - recomendada 14.5 - 72.5 psi
  - si la presión es superior a 72.5 psi, se deberá instalar una válvula reductora de presión
- Presión de utilización máx. 145 psi
- Presión de verificación 232 psi

---

### Instalación

**¡Purgar a fondo el sistema de tuberías antes y después de la instalación!**

#### Montar dispositivo para llenar ollas

Respetar el croquis de la página desplegable I.

1. Empuje el rosetón (A), ver la página desplegable II, fig. [1].
2. Colocar la junta tórica (B).
3. Introducir la grifería en el fregadero.
4. Empuje las arandela de fibra (C) y arandela de rocero (D) desde abajo.
5. Atornillar la unione de tuerca (E) y atornillar con una llave de vaso de 31mm.

#### Conectar el dispositivo para llenar ollas

Para esta finalidad, las tubería deberán estar instaladas a la llave de escuadra, ver fig. [2].

**¡Abrir las llaves de paso y comprobar la estanqueidad de las conexiones!**

#### Manejo

Para facilitar el uso, el dispositivo para llenar ollas está provisto de dos válvulas de control.

**Si el dispositivo para llenar ollas va a ser dejado sin supervisión asegúrese de que ambas estén en la posición cerrada.**

### IMPORTANTE:

**NO DEBE SER UTILIZADO COMO EXTINGUIDOR DE INCENDIOS!**

---

### Mantenimiento

Revisar todas las piezas, limpiarlas, sustituir las en caso necesario y engrasarlas con grasa especial para grifería.

### ¡Cerrar la llave de paso!

#### I. Cambio de la montura, ver la fig. [3].

1. Extraer el volante de apertura y cierre (F).
2. Suelte el tornillo (G) y extraer el aislante (H).
3. Extraer la casquillo (I).
4. Desenroscar la montura (J) con una llave de vaso de 17mm y quitar el anillo tórico (K).
5. Cambiar la montura (J) completa o junta tórica (J1) y reinstalar el anillo tórico (K).

#### II. Cambio de la pieza articulada, ver la fig. [3].

1. Desatornille la pieza articulada (L) para el dispositivo para llenar ollas.
2. Desatornille la pieza articulada (M) con una llave Allen de 10mm.

#### III. Aireador, ver la página desplegable I.

Desatornille y limpie el mousseur (13 983).

El montaje se efectúa en el orden inverso.

**¡Atender a la posición de montaje!**

**Repuestos**, ver la página desplegable I (\* = accesorios especiales).

---

### Cuidados periódicos

En el suplemento Garantía a Limitada encontrará las instrucciones relativas al cuidado de esta batería.



