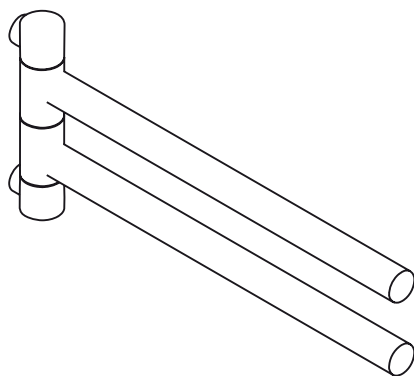


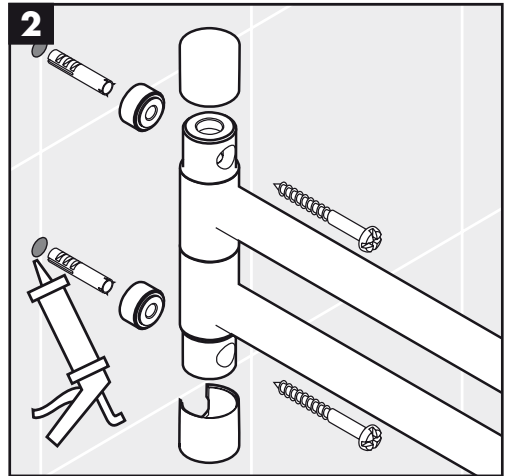
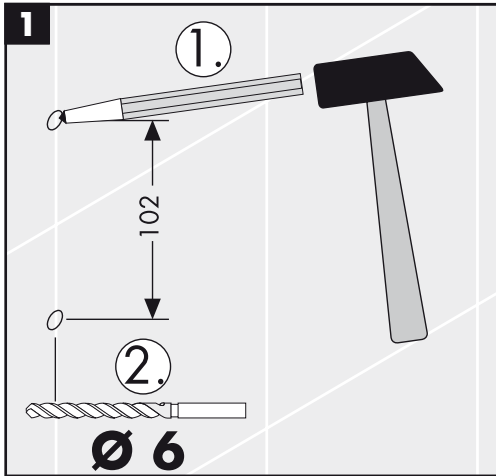
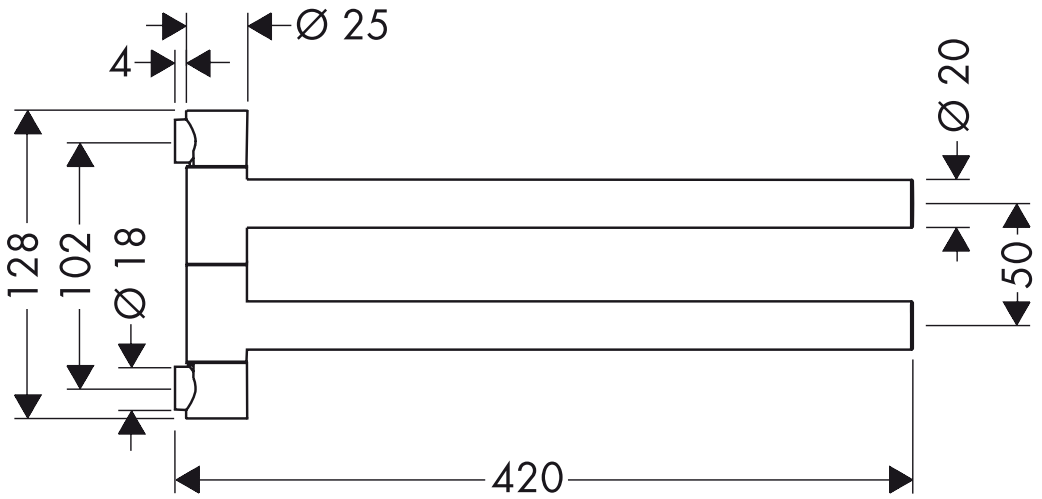
# Montageanleitung



**Starck**  
40820XXX

**AXOR**<sup>®</sup>

**hansgrohe**



**hansgrohe**