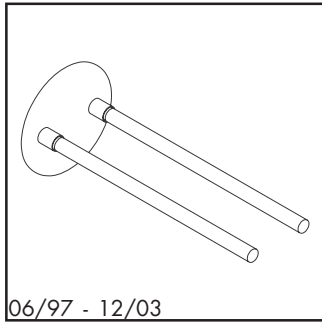


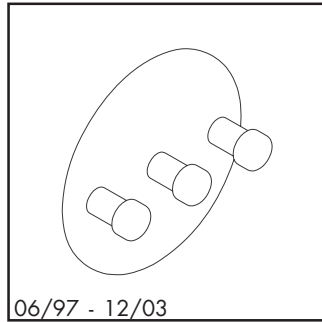
Axor Steel

Handtuchhalter / Porta-asciugamano / Towel holder



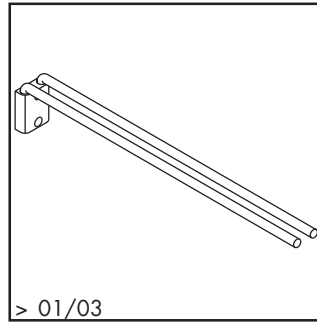
06/97 - 12/03

41220800



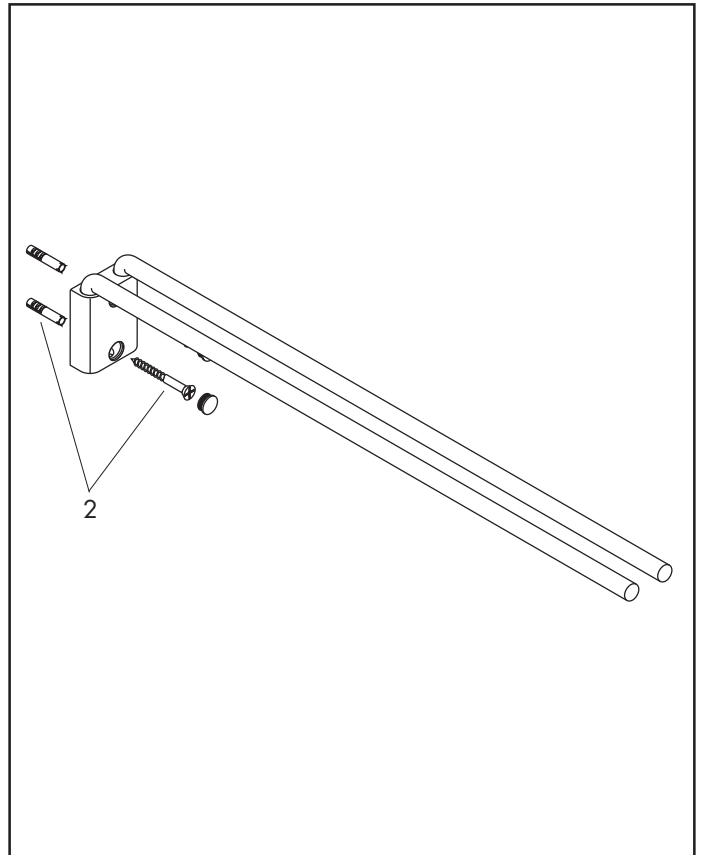
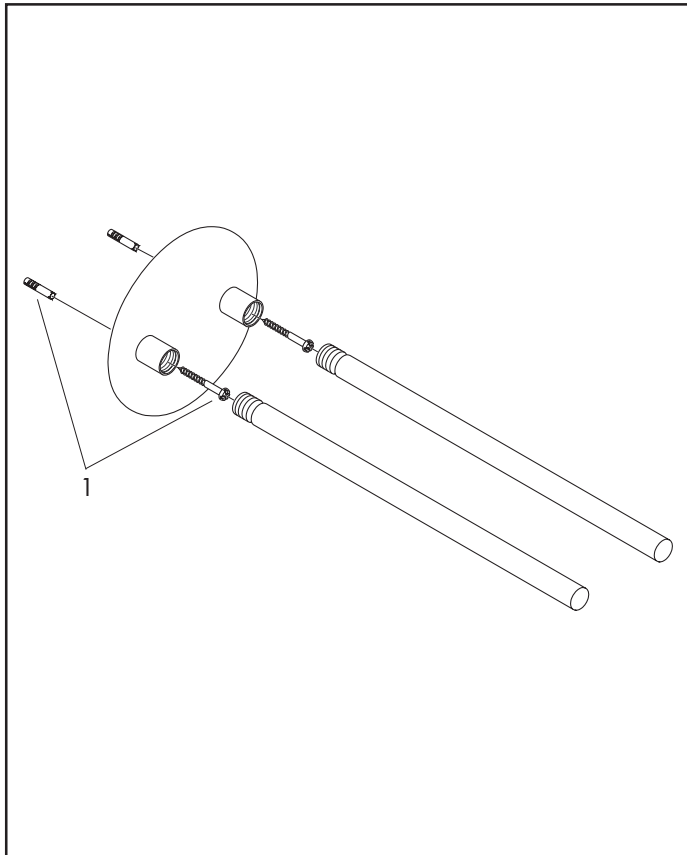
06/97 - 12/03

41283800



> 01/03

41820800



Pos.	Bezeichnung	Descrizione	Description	Nr./Nr./No.	VE
1	Befestigungsteile	set di fissaggio	mounting set	96179000	1
2	Befestigungsteile	set di fissaggio	mounting set	40916000	1