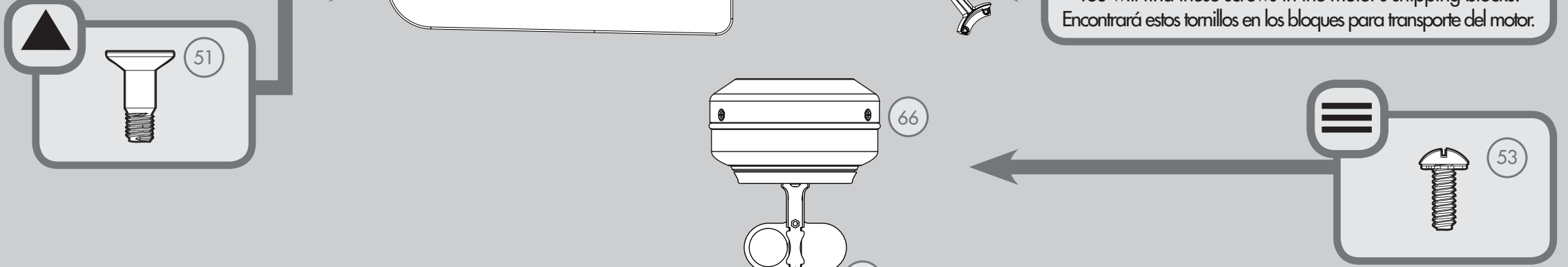
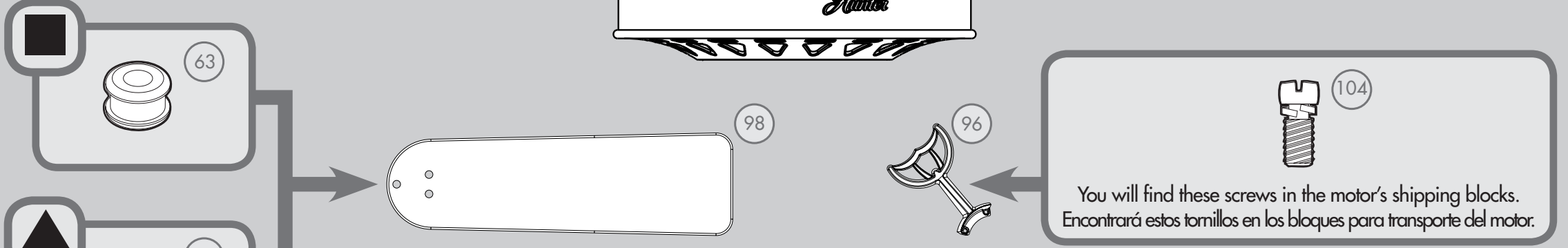
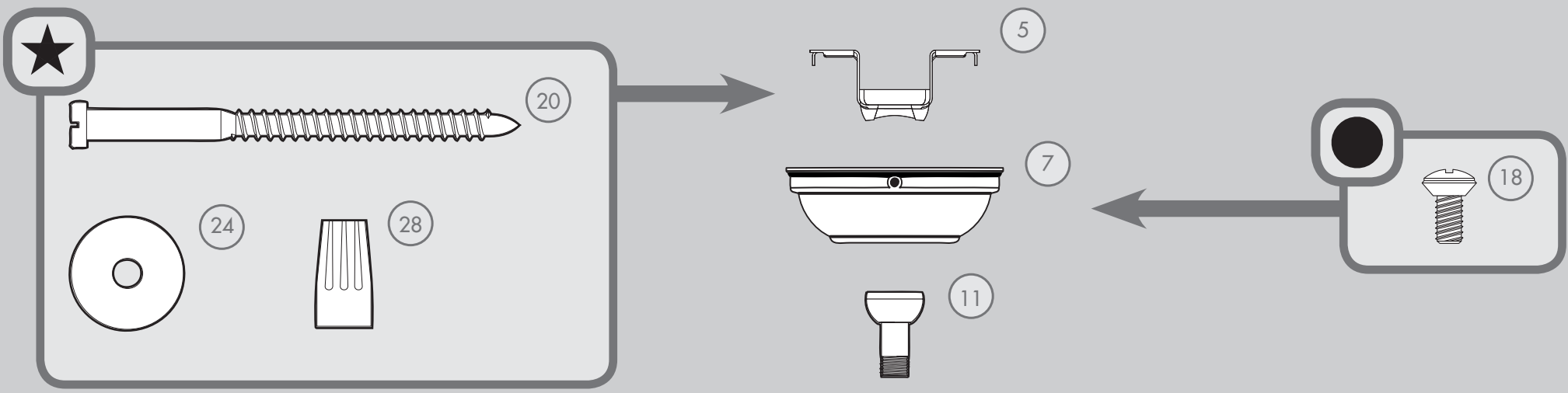
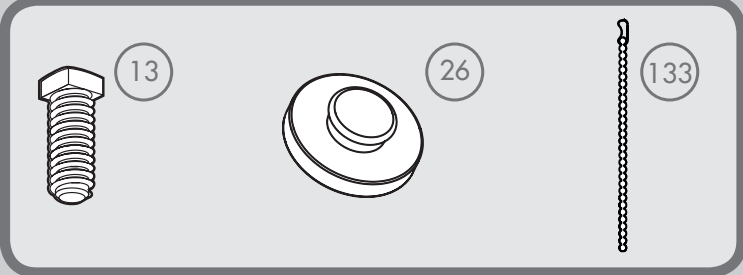


PARTS GUIDE GUIA DE PARTES

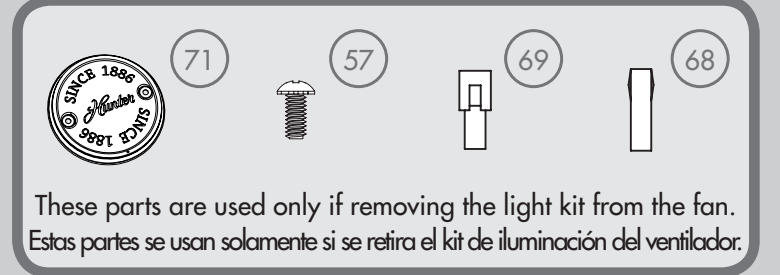


You will find these screws in the motor's shipping blocks.
Encontrará estos tornillos en los bloques para transporte del motor.

Pre-installed Parts / Partes preinstaladas



Optional Accessories / Accesorios opcionales



These parts are used only if removing the light kit from the fan.
Estas partes se usan solamente si se retira el kit de iluminación del ventilador.

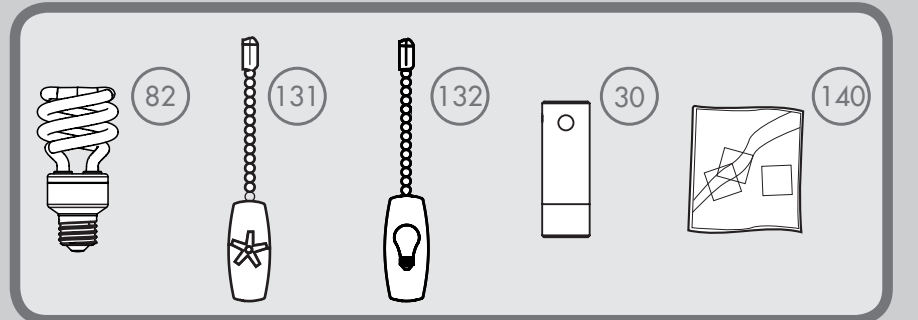
Item# in Parts List
Artículo# en Lista de partes

Spare Parts Bag
Bolsa de partes de repuesto

Hardware drawn to scale
For your convenience, you may receive extra fasteners.

Materiales dibujado a escala
Para su comodidad, es posible que reciba sujetadores extra.

Included Accessories / Accesorios incluidos



Parts List

Lista de piezas

Item#	Item Name	Qty.	MODEL #	53171	53172	53173	Nombre del Item
			MODELO #	53171	53172	53173	
			DRAWING #	K0748-01	K0748-02	K0748-03	
			ESQUEMA #	K0748-01	K0748-02	K0748-03	
			Weight ±2 lbs	21.2 lbs (9.6 kg)	21.2 lbs (9.6 kg)	21.2 lbs (9.6 kg)	
			Peso ±2 lb	21.2 lbs (9.6 kg)	21.2 lbs (9.6 kg)	21.2 lbs (9.6 kg)	
FINISH	Antique Pewter	New Bronze	French Vanilla				
FINISH	Peltre antiguo	Bronce nuevo	Vainilla francesa				
1	Hanging System Kit	1	K0065-01	K0065-01	K0065-01	Kit del sistema de suspensión	
5	Ceiling Bracket	1				Soporte de techo	
7	Canopy	1				Campana	
11	Downrod Assembly	1				Conjunto de varilla	
13	Setscrew	1				Tornillo de fijación	
18	Canopy Screw	3				Tornillo de la campana	
20	Wood Screw 3"	2				Tornillo para madera de 3"	
24	Flat Washer	2				Arandela plana	
26	Mounting Isolator	4				Aislador de montaje	
28	Wire Connector	4				Conector de cable	
30	Hanger Pipe	1				Tubo de suspensión	
50	Hardware Kit	1	K0748-00-860	K0748-00-861	K0748-00-862	Kit de materiales	
51	Blade Assembly Screw	16				Tornillo de montaje de paleta	
53	Machine Screw 6-32	6				Tornillo mecánico 6-32	
57	Switch Housing Cap Screw	2				Tornillo de tapa de la caja del interruptor	
63	Blade Grommet	16				Arandela de la paleta	
66	Switch Housing Assembly	1	K0375-01	K0375-01	K0375-01	Montaje de la caja de interruptor	
68	Dummy Terminal, Male	1	08198-01	08198-01	08198-01	Terminal simulado, macho	
69	Dummy Terminal, Female	1	08200-01	08200-01	08200-01	Terminal simulado, hembra	
71	Switch Housing Cap	1	K0538-01	K0538-01	K0538-01	Tapa de la caja del interruptor	
76	Light Kit Assembly	1	K0731-01	K0731-01	K0731-01	Conjunto del kit de luz	
79	Wire Harness (not shown)	1	K0089-01	K0089-01	K0089-01	Mazo de alambres (no se muestra)	
80	Globe/Shade	1	K0702-01-007	K0702-01-006	K0702-01-248	Pantalla	
82	CFL Bulb	2	67551-01	67551-01	67551-01	Bombilla CFL	
88	Globe Retainer	1	K0194-01	K0194-01	K0194-01	Cerrojo tipo globo	
90	Finial Cap	1	K0511-01	K0511-01	K0511-01	Tapa de cubierta ornamental	
92	Finial	1	64350-02	64350-02	64350-02	Cubierta ornamental	
96	Blade Iron Set	1	K1893-05	K1893-05	K1893-05	Juego de soporte de paletas	
98	Blade Set	1	K0604-25-055	K0604-25-042	K0604-25-095	Juego de paletas	
104	Blade Iron Armature Screw	11	K0064-01	K0064-01	K0064-01	Tornillo de montaje de soporte de paleta	
131	Fan Pull Chain Pendant	1	K0143-01	K0143-01	K0143-01	Pendiente del tirador de cadena del ventilador	
132	Light Pull Chain Pendant	1	K0144-01	K0144-01	K0144-01	Pendiente del tirador de cadena de luz	
133	Pull Chain Extension	1	K0139-03	K0139-03	K0139-03	Extensión del tirador de cadena	
140	Balancing Kit	1	K0118-01	K0118-01	K0118-01	Kit de equilibrado	