

IMPORTANT SAFETY INSTRUCTIONS LIGHTED BULB IS HOT!

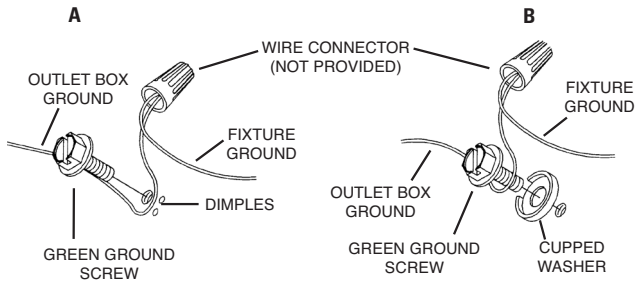
WARNING: To reduce the risk of FIRE or INJURY TO PERSON:

- Turn off and allow to cool before replacing bulb.
- Bulb gets HOT QUICKLY! Contact switch only when turning off.
- DO NOT remain in light if skin feels warm. (Light is intense, may cause "sunburn")
- DO NOT look directly at lighted bulb.
- Keep materials away from bulb that may burn.
- Use ONLY with wattage specified or lower.
- DO NOT touch bulb at any time, use a soft cloth. Oil from skin may damage bulb.
- DO NOT operate fixture with missing or damaged glass.

- 1) Pass wire through stems and screw stems into couplings on top of fixture body. (To ensure safe use of fixtures installation of stems is required.)
NOTE: Thread locking compound must be applied to all stem threads as noted with symbol (⚡) to prevent accidental rotation of fixture during cleaning, relamping, etc.
- 2) Pass holes in canopy over ends of stems.
- 3) Slip lockwasher over end of each stem and screw hexnut onto end of each stem.
- 4) **TURN OFF POWER.**

- IMPORTANT:** Before you start, NEVER attempt any work without shutting off the electricity until the work is done.
- a) Go to the main fuse, or circuit breaker, box in your home. Place the main power switch in the "OFF" position.
 - b) Unscrew the fuse(s), or switch "OFF" the circuit breaker switch(s), that control the power to the fixture or room that you are working on.
 - c) Place the wall switch in the "OFF" position. If the fixture to be replaced has a switch or pull chain, place those in the "OFF" position.

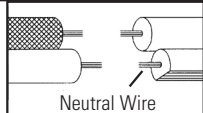
- 5) Find the appropriate threaded holes on mounting strap. Assemble mounting screws into threaded holes.
- 6) Attach mounting strap to outlet box. (Screws not provided). Mounting strap can be adjusted to suit position of fixture.
- 7) Grounding instructions: (See Illus. A or B).
 - A) On fixtures where mounting strap is provided with a hole and two raise dimples. Wrap ground wire from outlet box around green ground screw, and thread into hole.
 - B) On fixtures where a cupped washer is provided. Put ground wire from outlet box under cupped washer and green ground screw and thread screw into hole in mounting strap.
 If fixture is provided with ground wire. Connect fixture ground wire to outlet box ground wire with wire connector, (not provided) after following the above steps. Never connect ground wire to black or white power supply wires.



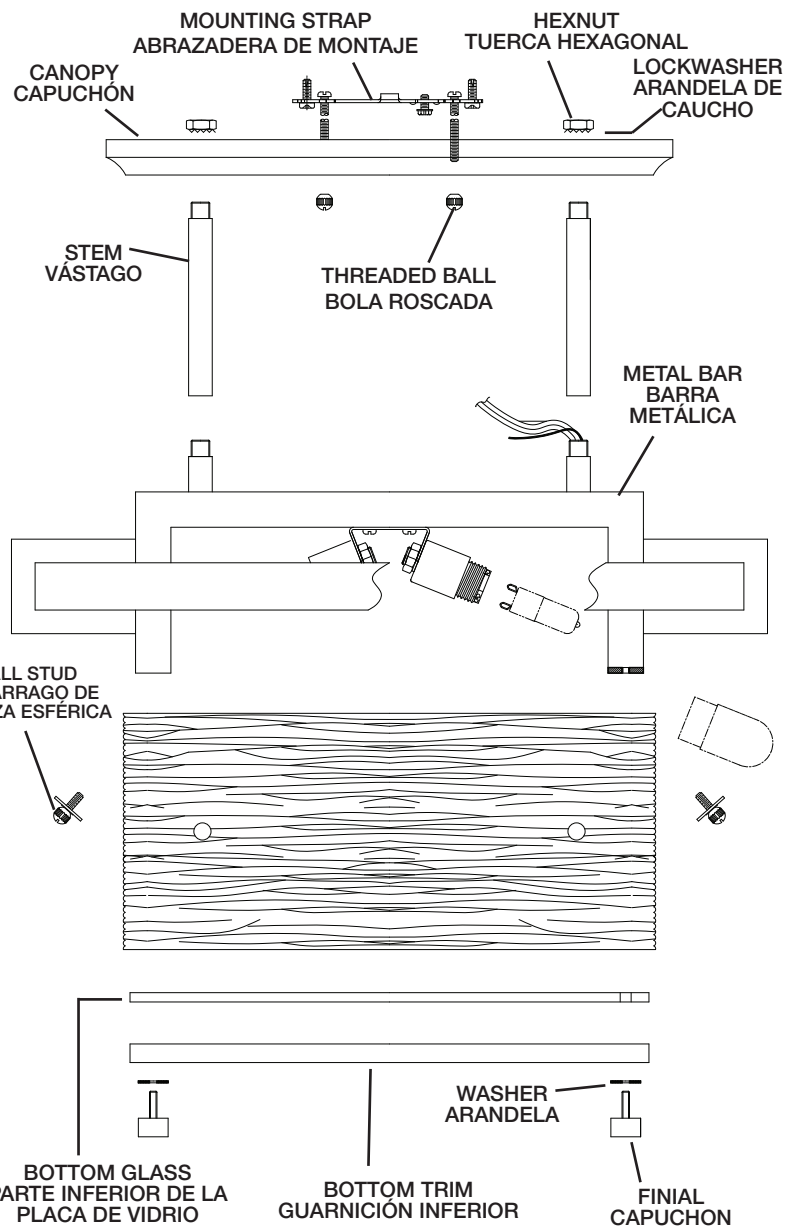
- 8) Make wire connections (connectors not provided.) Reference chart below for correct connections and wire accordingly.

Connect Black or Red Supply Wire to:	Connect White Supply Wire to:
Black	White
*Parallel cord (round & smooth)	*Parallel cord (square & ridged)
Clear, Brown, Gold or Black without tracer	Clear, Brown, Gold or Black with tracer
Insulated wire (other than green) with copper conductor	Insulated wire (other than green) with silver conductor

*Note: When parallel wires (SPT I & SPT II) are used. The neutral wire is square shaped or ridged and the other wire will be round in shape or smooth (see illus.)



- 9) Push fixture to ceiling, carefully passing mounting screws through holes.
- 10) Secure fixture to ceiling with threaded balls.
- 11) Insert recommended bulbs. **CAUTION:** DO NOT touch bulb with bare hands. If this happens, clean bulb with denatured alcohol and a lint free cloth.
- 12) Slip glass sleeves over bulb.
- 12) Slip glass sleeves over bulbs.



- 13) Slip one rubber washer, then one flat washer over ends of each ball stud.
- 14) Place side glass in between metal bar and sockets. Set front of side glass up against inside of metal bar, aligning holes in glass with holes in metal bar.
- 15) Thread each ball stud with washers into holes in glass and into metal bar. Tighten ball studs to secure glass to bar. (DO NOT over tighten.)
- 16) Set bottom glass plate on top of bottom trim.
- 17) Slip washers over ends of threaded studs on finials.
- 18) Raise bottom trim with glass up to fixture. Thread finials up through bottom trim and into fixture. Tighten finials to secure trim and glass to fixture. (DO NOT over tighten.)

INSTRUCCIONES IMPORTANTES DE SEGURIDAD

LA BOMBILLA ENCENDIDA ES CALIENTE

ADVERTENCIA: Para disminuir el riesgo de INCENDIO o LESIONES A LAS PERSONAS:

- Apague y deje que se enfríe antes de cambiar la bombilla.
- La bombilla SE CALIENTA RÁPIDAMENTE. Use el interruptor sólo para apagar.
- NO permanezca en la luz si siente caliente la piel. (La luz es intensa y puede causar “quemaduras”).
- NO mire directamente a la bombilla encendida.
- Mantenga alejados de la bombilla los artículos que puedan quemarse.
- Use SOLAMENTE con el vatiaje especificado o mas bajo.
- NO toque la bombilla en ningún momento, use una tela suave. La grasa de la mano puede dañar la bombilla.
- NO haga funcionar el artefacto con la bombilla dañada o faltante.

- 1) Pase el alambre a través de los vástagos y atornille los vástagos en los acoplamientos en la parte superior del cuerpo del artefacto. (Se requiere la instalación de los vástagos para asegurar el uso seguro de los artefactos.)

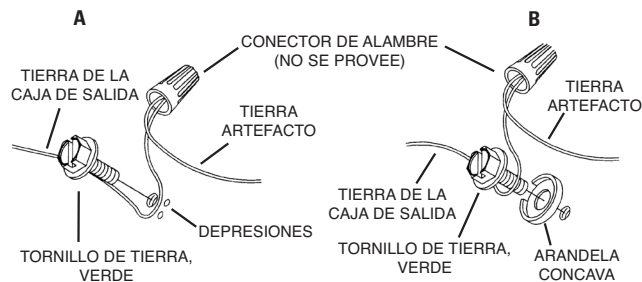
NOTA: El compuesto para sellar roscas debe colocarse en todas las roscas de las varillas indicadas con el símbolo (◄) para evitar la rotación accidental del artefacto durante su limpieza, cambio de bombillas, etc.

- 2) Pase los agujeros en el escudete encima de los extremos de los vástagos.
- 3) Resbale una arandela de seguridad encima de cada vástago y atornille la tuerca hexagonal en el extremo de cada vástago.
- 4) APAGAR LA ALIMENTACIÓN DE ENERGÍA ELÉCTRICA.

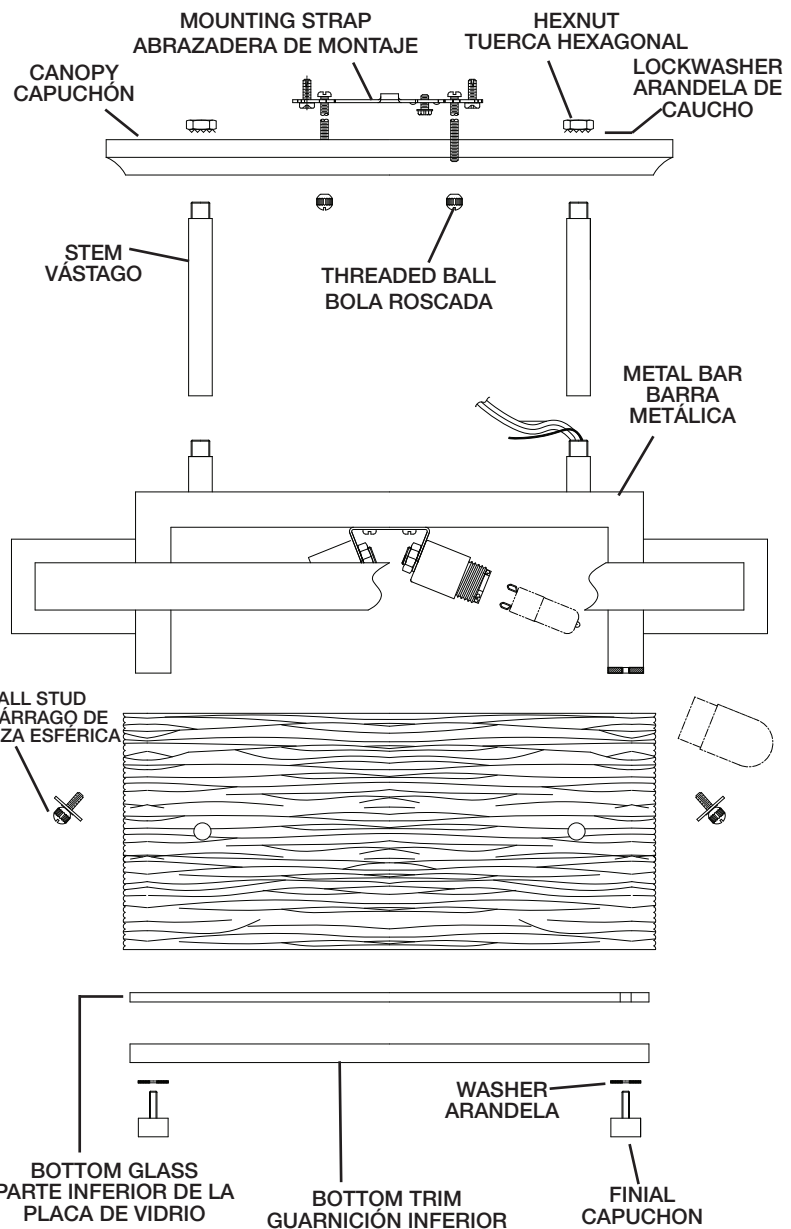
IMPORTANTE: Antes de comenzar, NUNCA trate de trabajar sin antes desconectar la corriente hasta que el trabajo se termine.

- a) Vaya a la caja principal de fusibles, o interruptor o caja de circuitos de su casa. Coloque el interruptor de la corriente principal en posición de apagado “OFF”.
 - b) Desatornille el (los) fusible (s), o coloque el interruptor o interruptores del breaker en posición de apagado “OFF”, que controla (n) la corriente hacia el artefacto o habitación donde está trabajando.
 - c) Coloque el interruptor de pared en posición de apagado “OFF”. Si el artefacto que se va a reemplazar tiene un interruptor o cadena que se jala, colóquelos en la posición de apagado “OFF”.
- 5) Encontrar los agujeros roscados correctos en la abrazadera de montaje. Instalar los tornillos de montaje en los agujeros roscados.
 - 6) Unir la abrazadera de montaje a la caja de conexiones. (No se proveen tornillos). La abrazadera de montaje puede ajustarse para acomodar la posición del artefacto.
 - 7) Instrucciones de puesta a tierra: (Vea la ilustración A o B)
 - A) En los artefactos donde se proporciona la abrazadera de montaje con un agujero y dos depresiones elevadas. Envuelva el alambre a tierra de la caja de salida alrededor del tornillo a tierra verde y rosque el tornillo en el agujero.
 - B) En los artefactos donde se proporciona una arandela cóncava. Ponga el alambre a tierra de la caja de salida entre la arandela cóncava y el tornillo a tierra verde y rosque el tornillo en el agujero, en la abrazadera de montaje.

Si se proporciona el artefacto con alambre a tierra, conecte el alambre a tierra del artefacto al alambre a tierra de la caja de salida, con el conector de alambre (no proporcionado), después de seguir los pasos de arriba. Nunca conecte el alambre a tierra a los alambres blanco o negro de la alimentación eléctrica.

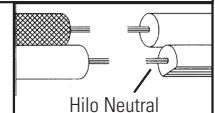


- 8) Hacer las conexiones de los alambres (conectores no incluidos.) Ver el cuadro más abajo para las conexiones correctas y alambrear de acuerdo a esto.



Conectar el alambre de suministro negro o rojo al	Conectar el alambre de suministro blanco al
Negro	Blanco
*Cordon paralelo (redondo y liso)	*Cordon paralelo (cuadrado y estriado)
Claro, marrón, amarillo o negro sin hebra identificadora	Claro, marrón, amarillo o negro con hebra identificadora
Alambre aislado (diferente del verde) con conductor de cobre	Alambre aislado (diferente del verde) con conductor de plata

*Nota: Cuando se utiliza alambre paralelo (SPT I y SPT II). El alambre neutro es de forma cuadrada o estriada y el otro alambre será de forma redonda o lisa. (Vea la ilustración).



- 9) Empuje el artefacto contra el cielorraso, pasando cuidadosamente los tornillos de montaje a través de los agujeros.
- 10) Sujete el artefacto contra el cielorraso con las bolas roscadas.
- 11) Inserte la bombilla recomendada. **PRECAUCIÓN:** NO toque la bombilla con las manos sin guantes. Si esto sucede, limpie la bombilla con alcohol desnaturalizado y una tela sin pelusas.
- 12) Resbale la camisa de vidrio sobre la bombilla.
- 12) Resbale las camisas de vidrio encima de las bombillas.
- 13) Resbale una arandela de caucho, luego una arandela plana encima de los extremos de cada espárrago de cabeza esférica.
- 14) Ponga el costado del vidrio entre la barra metálica y los casquillos. Coloque el frente del costado de vidrio contra el interior de la barra metálica, alineando los agujeros en el vidrio con los agujeros de la barra metálica.
- 15) Rosque cada espárrago de cabeza esférica con las arandelas en los agujeros en el vidrio y en la barra metálica. Apriete los espárragos de cabeza esférica para sujetar el vidrio a la barra. (NO apriete excesivamente).
- 16) Coloque la placa de vidrio inferior encima de la guarnición inferior.
- 17) Resbale las arandelas encima de los extremos de los vástagos roscados en los capuchones.
- 18) Levante la guarnición inferior con el vidrio hasta el artefacto. Rosque los capuchones arriba a través de la guarnición inferior y en el artefacto. Apriete los capuchones para sujetar la guarnición y el vidrio al artefacto. (NO apriete excesivamente).