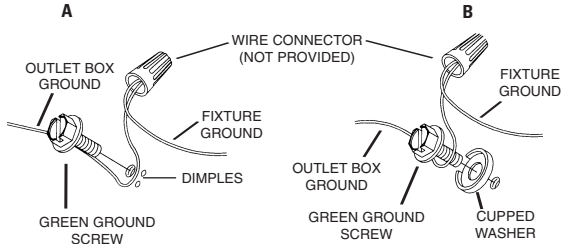


- 1) Slip lockwasher over screws.
- 2) From inside fixture canopy slip screws through holes of fixture canopy
- 3) Slip hole in top of arm over screw. Secure arm in place with ball knob.
- 4) Repeat for remaining arms.
- 5) Turn off power.
- 6) Assemble mounting screws into threaded holes in mounting strap.
- 7) Attach mounting strap to outlet box. (Screws not provided)
- 8) Grounding instructions: (See Illus. A or B).

- A) On fixtures where mounting strap is provided with a hole and two raised dimples. Wrap ground wire from outlet box around green ground screw, and thread into hole.
- B) On fixtures where a cupped washer is provided. Attach ground wire from outlet box under cupped washer and green ground screw, and thread into mounting strap.

If fixture is provided with ground wire. Connect fixture ground wire to outlet box ground wire with wire connector. (Not provided.) After following the above steps.

Never connect ground wire to black or white power supply wires.

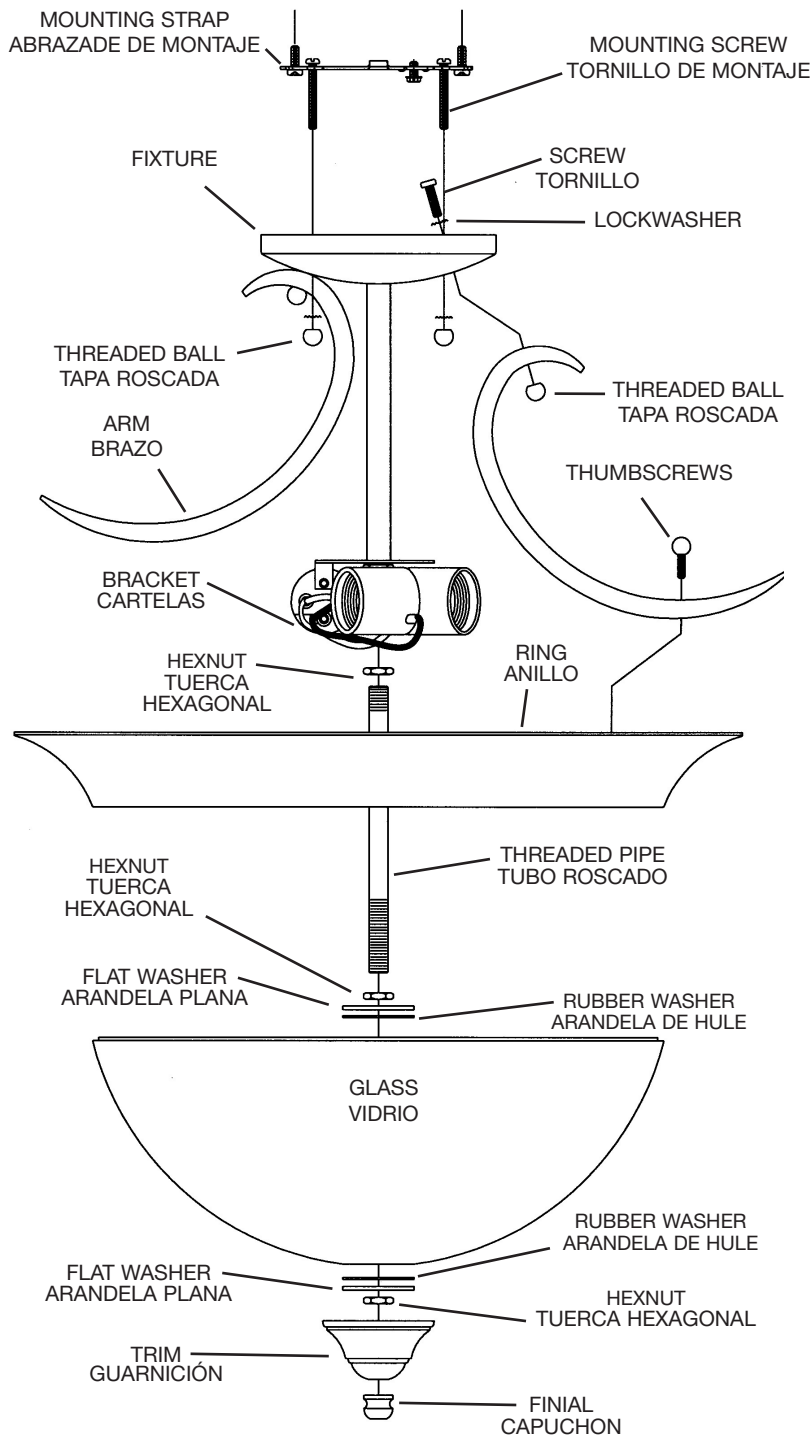


- 9) Make wire connections (connectors not provided.) Reference chart below for correct connections and wire accordingly.

| Connect Black or Red Supply Wire to: | Connect White Supply Wire to: |
|---|---|
| Black | White |
| *Parallel cord (round & smooth) | *Parallel cord (square & ridged) |
| Clear, Brown, Gold or Black without tracer | Clear, Brown, Gold or Black with tracer |
| Insulated wire (other than green) with copper conductor | Insulated wire (other than green) with silver conductor |

*Note: When parallel wires (SPT I & SPT II) are used. The neutral wire is square shaped or ridged and the other wire will be round in shape or smooth (see illus.)

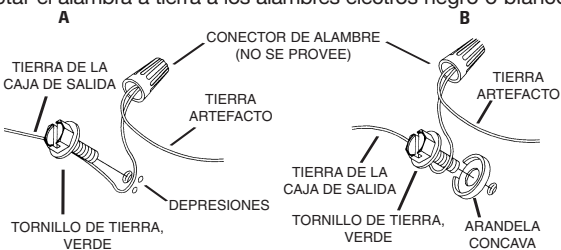
- 10) Push fixture to ceiling, carefully passing mounting screws through holes.
- 11) Secure fixture to ceiling using threaded balls.
- 12) Screw hexnut onto threaded pipe and screw threaded pipe into bracket at bottom of socket cluster. Secure threaded pipe in place by tightening hexnut against bracket.
- 13) Raise ring up to arms.
- 14) Align holes in bottom of arms with brackets inside ring.
- 15) Secure ring to arms with thumbscrews.
- 16) Screw hexnut onto end of threaded pipe.
- 17) Slip flat washer then rubber washer over threaded pipe.
- 18) Raise glass up to ring carefully passing threaded pipe through hole in glass.
- 19) Secure glass in place using rubber washer, flat washer and hexnut (DO NOT over tighten).
- 20) Slip trim over threaded pipe and screw on finial.



- 1) Resbale la arandela de seguridad sobre los tornillos.
- 2) De adentro del capuchón del artefacto, resbale los tornillos a través de los agujeros del capuchón del artefacto.
- 3) Resbale el agujero en la parte superior del brazo sobre el tornillo. Sujete el brazo en el lugar con la perilla redonda.
- 4) Repita para los brazos restantes.
- 4) Apague la alimentación eléctrica.
- 5) Monte los tornillos de montaje en los agujeros roscados en la placa de montaje. (No se provee tornillos).
- 6) Acople la placa de montaje a la caja de conexiones. (No se provee tornillos).
- 7) Instrucciones de conexión a tierra solamente para los Estados Unidos. (Vea la ilustración A o B).

- A) En las lámparas que tienen el fleje, de montaje con un agujero y dos hoyuelos realzados. Enrollar el alambre a tierra de la caja tomacorriente alrededor del tornillo verde y pasarlo por el agujero.
- B) En las lámparas con una arandela acopada. Fijar el alambre a tierra de la caja tomacorriente del ajo de la arandela acuada y tornillo verde, y pasar por el fleje de montaje.

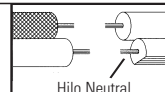
Si la lámpara viene con alambre a tierra. Conectar el alambre a tierra de la lámpara al alambre a tierra de la caja tomacorriente con un conector de alambres (no incluido) después de seguir los pasos anteriores. Nunca conectar el alambre a tierra a los alambres eléctricos negro o blanco.



- 8) Haga las conexiones de los alambres (no se proveen los conectores.) La tabla de referencia de abajo indica las conexiones correctas y los alambres correspondientes.

| Conectar el alambre de suministro negro o rojo al | Conectar el alambre de suministro blanco al |
|--|--|
| Negro | Blanco |
| *Cordon paralelo (redondo y liso) | *Cordon paralelo (cuadrado y estriado) |
| Claro, marrón, amarillo o negro sin hebra identificadora | Claro, marrón, amarillo o negro con hebra identificadora |
| Alambre aislado (diferente del verde) con conductor de cobre | Alambre aislado (diferente del verde) con conductor de plata |

*Nota: Cuando se utiliza alambre paralelo (SPT I y SPT II). El alambre neutro es de forma cuadrada o estriada y el otro alambre será de forma redonda o lisa. (Vea la ilustración.)



- 9) Empuje el artefacto al cielo raso, pasando cuidadosamente los tornillos de montaje a través de los agujeros.
- 10) Sujete el artefacto al cielo raso con la tapa roscada.
- 13) Levante el anillo hasta los brazos.
- 14) Alinee los agujeros en la parte inferior de los brazos con los soportes dentro del anillo.
- 15) Sujete el anillo a los brazos con los tornillos de apriete manual.
- 16) Atornille la tuerca hexagonal en el extremo del tubo roscado.
- 17) Resbale la arandela plana, luego la arandela de hule sobre el tubo roscado.
- 18) Levante el vidrio hasta el anillo, pasando cuidadosamente el tubo roscado a través del agujero en el vidrio.
- 19) Sujete el vidrio en el lugar usando la arandela de hule, la arandela plana y la tuerca hexagonal. (NO apriete excesivamente.)
- 20) Resbale el adorno sobre el tubo roscado y atornille con el capuchón.