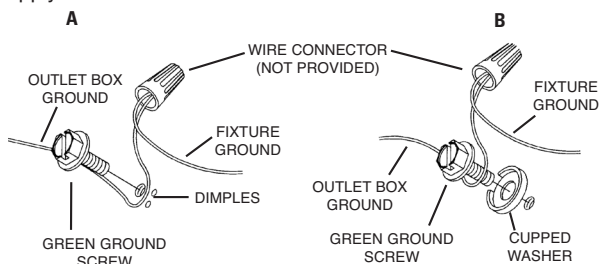


- 1) TURN OFF POWER.  
**IMPORTANT:** Before you start, NEVER attempt any work without shutting off the electricity until the work is done.
  - a) Go to the main fuse, or circuit breaker, box in your home. Place the main power switch in the "OFF" position.
  - b) Unscrew the fuse(s), or switch "OFF" the circuit breaker switch(s), that control the power to the fixture or room that you are working on.
  - c) Place the wall switch in the "OFF" position. If the fixture to be replaced has a switch or pull chain, place those in the "OFF" position.
- 2) At the center of the backpan remove the 7/8" diameter knockout and one of the slotted knockouts opposite the 7/8" diameter knockout.
- 3) Run wire from Romex® conduit through 7/8" diameter hole and secure in place with locknut.
- 4) Anchor the backpan to the wall using the set of holes at each end with wood screws, toggle bolts, plastic anchors, etc. (not provided).
- 5) Grounding instructions: (See Illus. A or B).
  - A) On fixtures where mounting strap is provided with a hole and two raised dimples. Wrap ground wire from outlet box around green ground screw, and thread into hole.
  - B) On fixtures where a cupped washer is provided. Attach ground wire from outlet box under cupped washer and green ground screw, and thread into mounting strap.

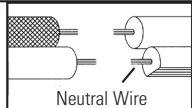
If fixture is provided with ground wire. Connect fixture ground wire to outlet box ground wire with wire connector (not provided.) after following the above steps. Never connect ground wire to black or white power supply wires.



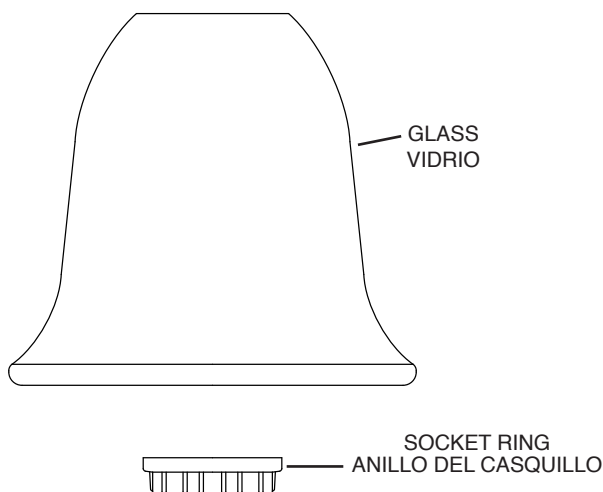
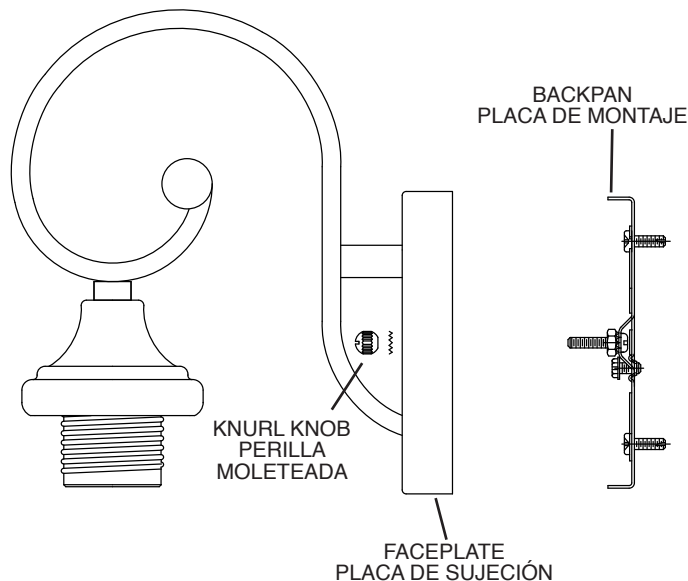
- 6) Make wire connections (connectors not provided). Reference chart below for correct connections and wire accordingly.

Connect Black or Red Supply Wire to:	Connect White Supply Wire to:
Black	White
*Parallel cord (round & smooth)	*Parallel cord (square & ridged)
Clear, Brown, Gold or Black without tracer	Clear, Brown, Gold or Black with tracer
Insulated wire (other than green) with copper conductor	Insulated wire (other than green) with silver conductor

\*Note: When parallel wires (SPT I & SPT II) are used. The neutral wire is square shaped or ridged and the other wire will be round in shape or smooth (see illus.)

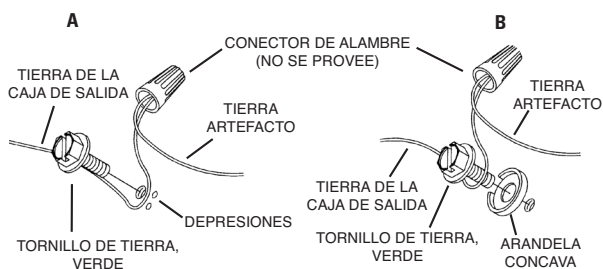


- 7) Screw threaded studs into eyelets on backpan.
- 8) Slip faceplate over threaded studs and backpan. **NOTE:** Be certain wires do not get pinched between backpan and faceplate.
- 9) Secure faceplate to backpan using lockwashers (Canadian mount only) and knurl knobs.
- 10) Raise glass up to fixture. Pass hole in glass over socket.
- 11) Thread socket ring onto socket. Tighten socket ring to secure glass in place. (DO NOT over tighten.)



- 1) APAGUE LA ALIMENTACIÓN ELÉCTRICA.  
**IMPORTANT:** Antes de comenzar, NUNCA trate de trabajar sin antes desconectar la corriente hasta que el trabajo se termine.
  - a) Vaya a la caja principal de fusibles, o interruptor o caja de circuitos de su casa. Coloque el interruptor de la corriente principal en posición de apagado "OFF".
  - b) Desatornille el (los) fusible (s), o coloque el interruptor o interruptores del breaker en posición de apagado "OFF", que controla (n) la corriente hacia el artefacto o habitación donde está trabajando.
  - c) Coloque el interruptor de pared en posición de apagado "OFF". Si el artefacto que se va a reemplazar tiene un interruptor o cadena que se jala, colóquelos en la posición de apagado "OFF".
- 2) En el centro de la placa de apoyo retire el agujero ciego de 7/8" de diámetro y una de las muescas de agujero ciego, opuesta al agujero diego de 7/8" de diámetro.
- 3) Haga pasar el alambre del conducto Romex® a través del agujero de 7/8" y sujete en el lugar con la tuerca de seguridad.
- 4) Ancle la placa de apoyo a la pared usando el juego de agujeros en cada extremo, con tornillos de madera pernos acodillados, anclas de plástico, etc. (no se proveen).
- 5) Instrucciones de conexión a tierra solamente para los Estados Unidos. (Vea la ilustración A o B).
  - A) En las lámparas que tienen el fleje, de montaje con un agujero y dos hoyos los realzados. Enrollar el alambre a tierra de la caja tomacorriente alrededor del tornillo verde y pasarlo por el agujero.
  - B) En las lámparas con una arandela acopada. Fijar el alambre a tierra de la caja tomacorriente del ajo de la arandela acuada y tornillo verde, y pasar por el fleje de montaje.

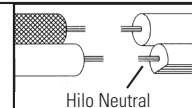
Si la lámpara viene con alambre a tierra. Conectar el alambre a tierra de la lámpara al alambre a tierra de la caja tomacorriente con un conector de alambres (no incluido) después de seguir los pasos anteriores. Nunca conectar el alambre a tierra a los alambres eléctricos negro o blanco.



- 6) Haga las conexiones de los alambres (no se proveen los conectores.) La tabla de referencia de abajo indica las conexiones correctas y los alambres correspondientes.

Conectar el alambre de suministro negro o rojo al	Conectar el alambre de suministro blanco al
Negro	Blanco
*Cordon paralelo (redondo y liso)	*Cordon paralelo (cuadrado y estriado)
Claro, marrón, amarillo o negro sin hebra identificadora	Claro, marrón, amarillo o negro con hebra identificadora
Alambre aislado (diferente del verde) con conductor de cobre	Alambre aislado (diferente del verde) con conductor de plata

\*Nota: Cuando se utiliza alambre paralelo (SPT I y SPT II). El alambre neutro es de forma cuadrada o estriada y el otro alambre será de forma redonda o lisa. (Vea la ilustración).



- 7) Atornille los espárragos roscados en los ojitos, en la placa de apoyo.
- 8) Corra la placa frontal sobre los espárragos roscados y la placa de apoyo. **NOTA:** Asegúrese de que no se aprieten los alambres entre la placa de apoyo y la placa frontal.
- 9) Sujete la placa frontal a la placa de apoyo usando las arandelas de seguridad (sólo para montaje en Canadá) y las perillas moleteadas.
- 10) Levante el vidrio hasta el artefacto pasando el agujero en el vidrio encima del casquillo.
- 11) Rosque el anillo del casquillo al casquillo. Apriete el anillo del casquillo para sujetar el vidrio en el lugar. (NO apriete excesivamente.)