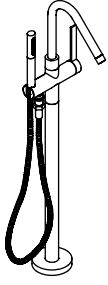


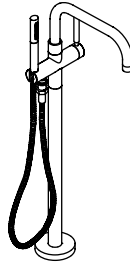
Installation Guide

Floor-Mount Bath Faucet

K-994



K-10129



Français, page "Français-1"
Español, página "Español-1"

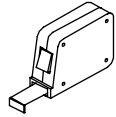
THE BOLD LOOK
OF **KOHLER**®

1144501-2-B

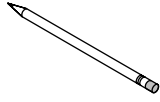
Tools



Drill



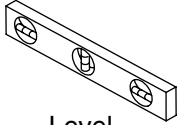
Tape Measure



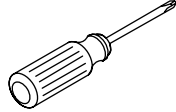
Pencil



Sealant Tape



Level



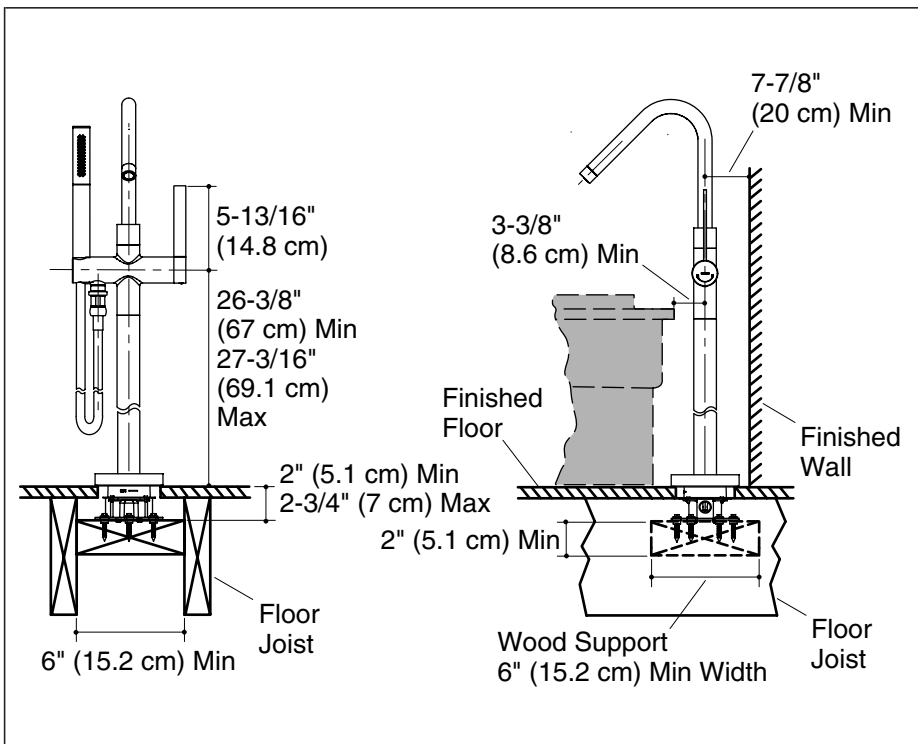
Phillips Screwdriver

Important Information

NOTICE: Adequate floor support is required. The wood support must be a minimum of 2" (5.1 cm) thick by 6" (15.2 cm) wide. 2x6 lumber is NOT adequate for this application.

NOTICE: To avoid damage to the O-rings on the bottom of the faucet, keep the faucet vertical and use care when installing the faucet.

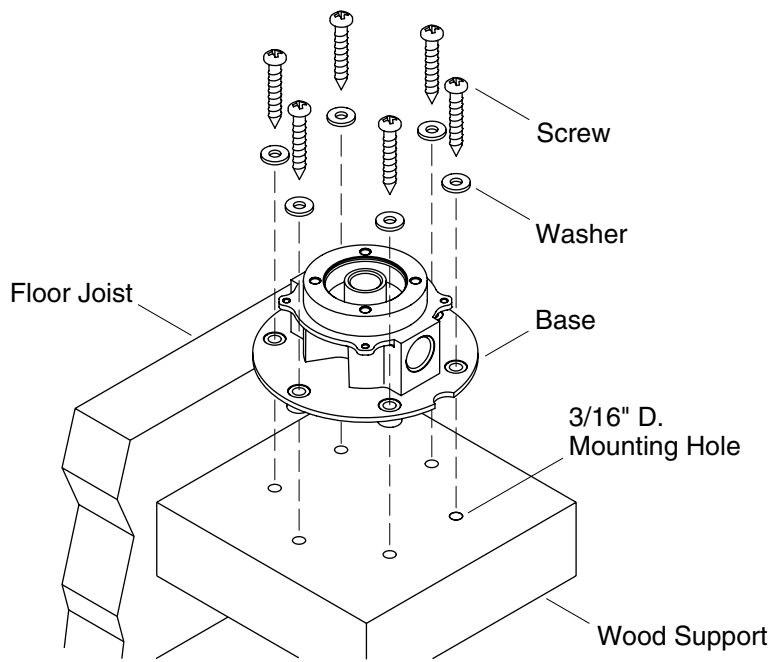
- Observe all local plumbing and building codes.
- Shut off the main water supply.
- A drill bit is provided for installation to wood support. A different drill bit is required for concrete floor installations; this bit is not provided.
- The dimensions given assume the spout and bath are mounted on the same surface. Adjust the dimensions accordingly if the spout and bath are mounted on different surfaces.
- If this product is installed with an overflowing bath, the outer rim of the bath should slightly overlap the 2x4 framing.
- Installer supplied copper tubing must be 5/8" OD (1/2" Nominal).
- Carefully review this document and any appropriate rough-in sheets. Design the bath enclosure accordingly.
- The appearance of your faucet may differ from the illustrations in this guide. The instructions still apply.



1. Prepare the Site

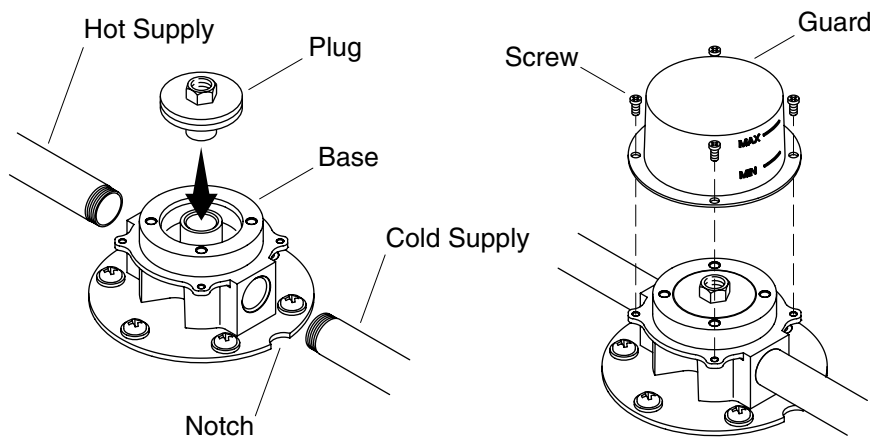
NOTICE: Adequate floor support is required. The wood support must be a minimum of 2" (5.1 cm) thick by 6" (15.2 cm) wide. 2x6 lumber is NOT adequate for this application.

- Locate the position where the faucet will be mounted. Test the handle to verify full rotation will not interfere with the bathing fixture.
- Construct a 2" (5.1 cm) thick wood support and install between the floor joists. Refer to the "Roughing-In" section.



2. Install the Base

- Locate the position on the wood support where the base will be installed. Use the base as a guide to mark the mounting hole locations.
- Drill 1-1/2" (3.8 cm) deep holes with a 3/16" drill bit (provided) using the marked locations as the center point.
- Secure the base to the support with the screws and washers provided.
- Verify the base is level and tighten the screws.

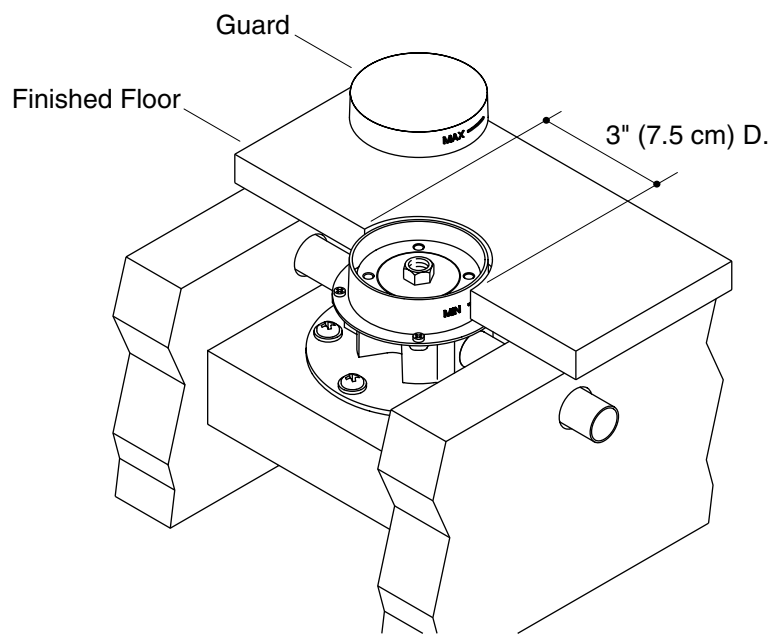


3. Connect the Supplies

- Apply sealant tape on the ½" NPT hot and cold supply pipes and thread into the base.

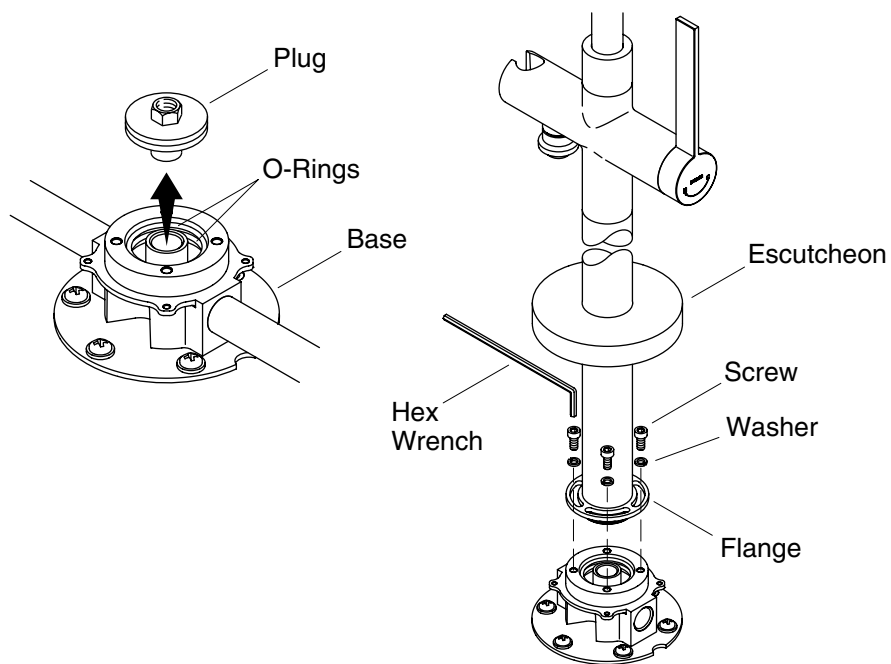
NOTE: The base has a blue mark and a notch on the cold supply side.

- Insert the plug into the base.
- Turn on the main water supply and check for leaks.
- Turn off the main water supply.
- Secure the guard onto the base with the screws provided.



4. Install the Finished Floor

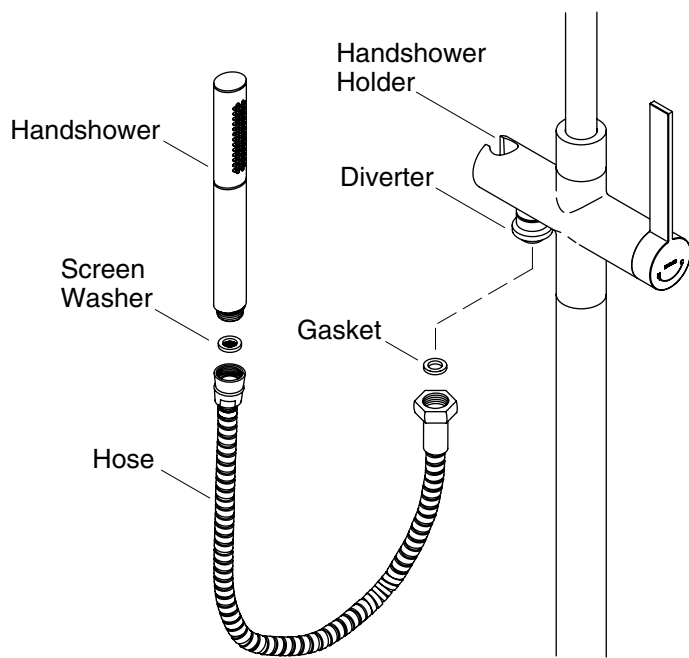
- Finish the floor leaving a 3" (7.5 cm) diameter hole for the guard.
- Cut the guard so it is flush with the finished flooring.



5. Install the Faucet

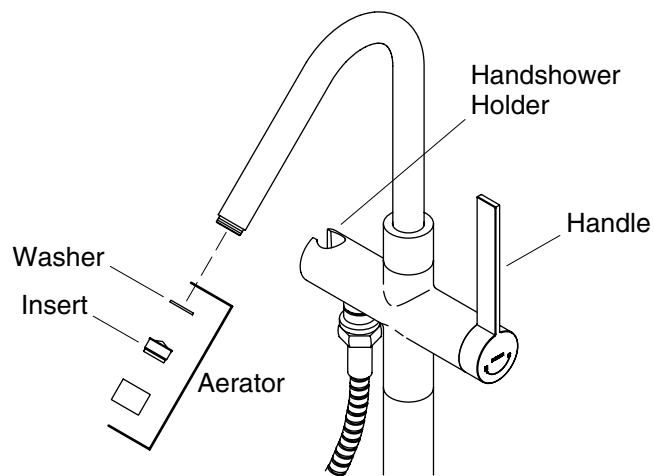
NOTICE: To avoid damage to the O-rings on the bottom of the faucet, keep the faucet vertical and use care when installing the faucet.

- Remove the plug from the base.
- Remove the rubber protector (not shown) from the faucet.
- Place the faucet onto the base and insert the screws and washers provided through the flange. Tighten the screws using the hex wrench provided.



6. Install the Handshower

- Remove the rubber protector (not shown) from the diverter and install the hose.
- Install the hose to the handshower and place into the holder.



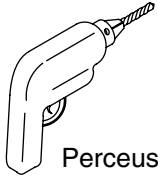
7. Installation Checkout

- Ensure the faucet handle is in the off position.
- Turn on the main water supply and check for leaks.
- Remove the aerator from the spout.
- Remove the handshower from the hose.
- Point the hose into the bath and turn the faucet handle to the on position.
- Run hot and cold water through the spout and the hose to remove debris. Check for leaks.
- Turn the faucet off.
- Reinstall the aerator and the hose. Place the handshower into the handshower holder.

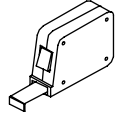
Guide d'installation

Robinet de baignoire montage sur sol

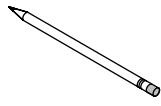
Herramientas



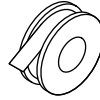
Perceuse



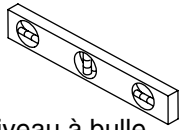
Mètre ruban



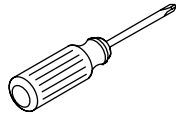
Crayon



Ruban d'étanchéité



Niveau à bulle



Tournevis Phillips

Informations importantes

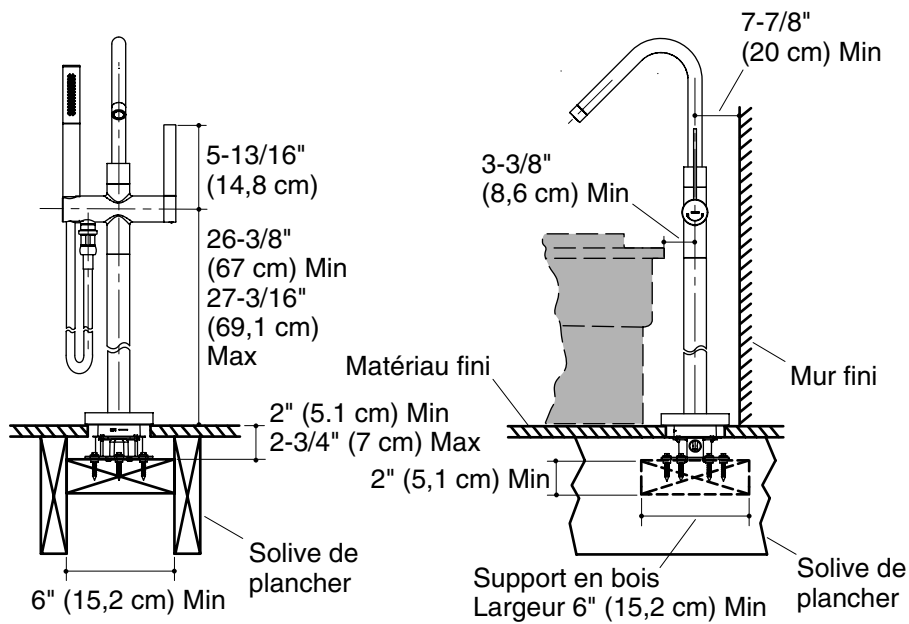
AVIS: Un support au sol adéquat est nécessaire. Le support au sol doit être égal à une épaisseur de 2" (5,1 cm) et une largeur de 6" (15,2 cm) minimum. Le bois 2x6 n'est PAS adéquat pour cette application.

AVIS: Pour éviter d'endommager les joints toriques sur le bas du robinet, maintenir le robinet à la verticale et procéder avec soin lors de l'installation du robinet.

- Respecter tous les codes de plomberie et de bâtiment locaux.
- Couper l'alimentation d'eau principale.
- Un foret est fourni pour l'installation sur le support en bois. Un foret différent est nécessaire pour les installations sur les sols en béton; ce foret n'est pas fourni.
- Les dimensions fournies partent du principe que le bec et la baignoire sont montés sur la même surface. Ajuster les dimensions sachant que le bec et la baignoire sont montés sur des surfaces différentes.
- Si le produit est installé avec une baignoire à déversement, le rebord extérieur de la baignoire devra légèrement chevaucher le cadrage de 2x4.

Informations importantes (cont.)

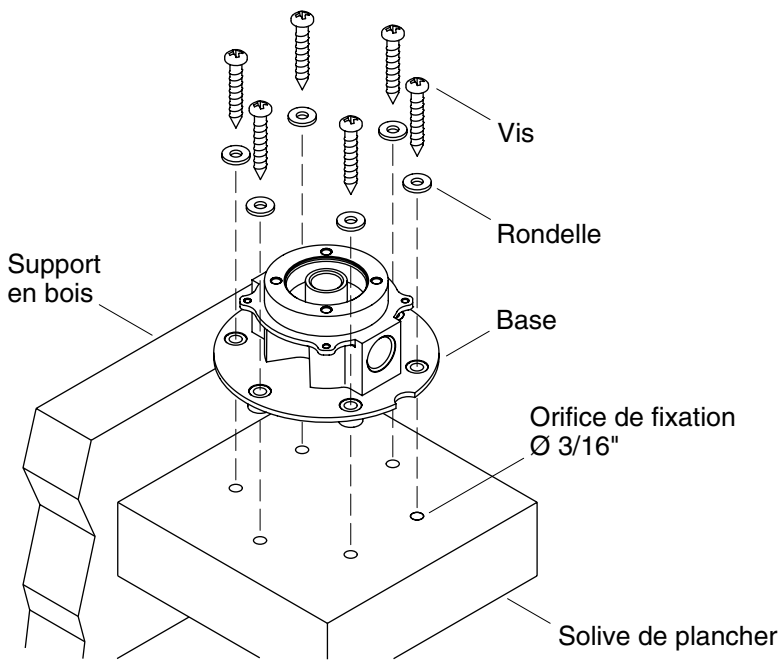
- La tuyauterie en cuivre fournie par l'installateur doit être de Ø Ext 5/8" (1/2" nominal).
- Revoir avec précaution ce document et toutes les données de raccordement. Concevoir l'enceinte de baignoire en fonction.
- L'apparence du robinet pourrait différer des illustrations de ce guide. Les instructions s'appliquent tout de même.



1. Préparer le site

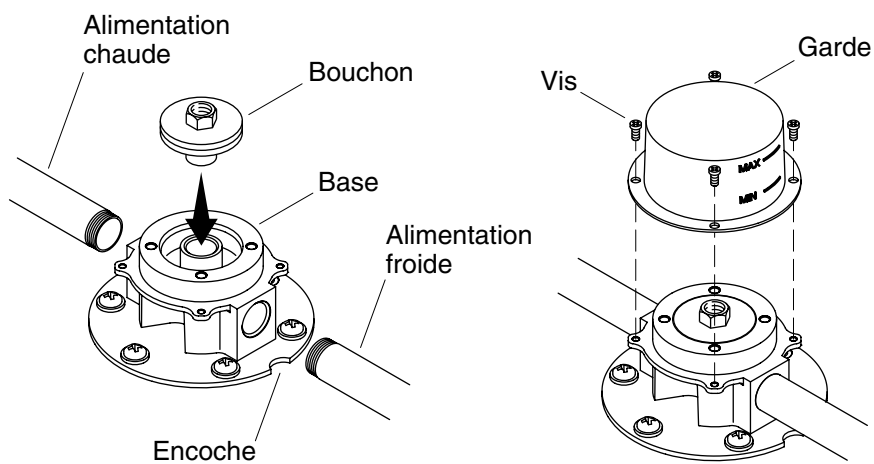
AVIS: Un support au sol adéquat est nécessaire. Le support en bois doit être égal à une épaisseur de 2 (5,1 cm) et une largeur de 6 (15,2 cm) minimum. Le bois 2x6 n'est PAS adéquat pour cette application.

- Déterminer la position à laquelle le robinet sera monté. Tester la poignée pour vérifier qu'une rotation complète n'interfère pas avec la baignoire.
- Construire un support en bois d'une épaisseur de 2" (5,1 cm) et installer celui-ci entre les solives de plancher. Se référer à la section "Plan de raccordement" pour les dimensions.



2. Installer la base

- Déterminer la position sur le support en bois et où la base sera installée. Utiliser la base comme guide pour marquer les emplacements des orifices de fixation.
- Percer des orifices d'une profondeur de 1-1/2" (3,8 cm) avec le foret de 3/16" (fourni) en utilisant les emplacements marqués comme point central.
- Sécuriser la base sur le support avec les vis et les rondelles fournis.
- Vérifier que la base est à niveau et serrer les vis.

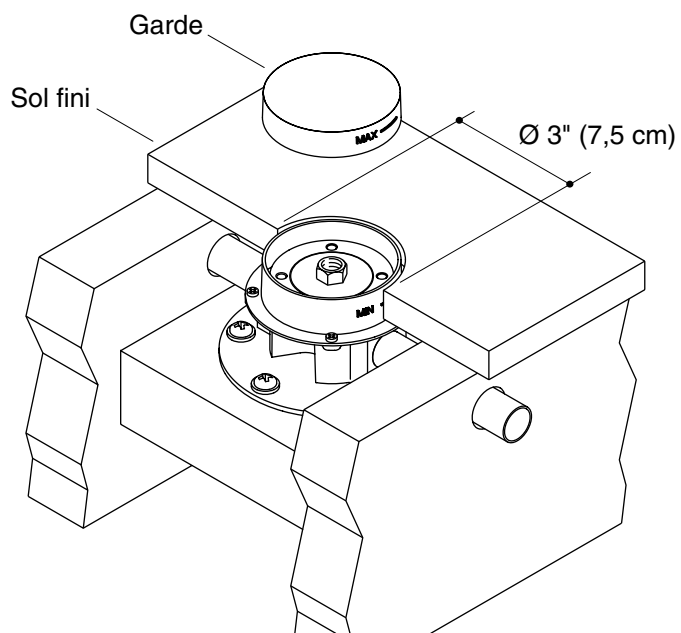


3. Connecter les alimentations

- Appliquer un ruban d'étanchéité sur les tuyaux d'alimentation en eau chaude et froide ½" NPT et les enfiler dans la base.

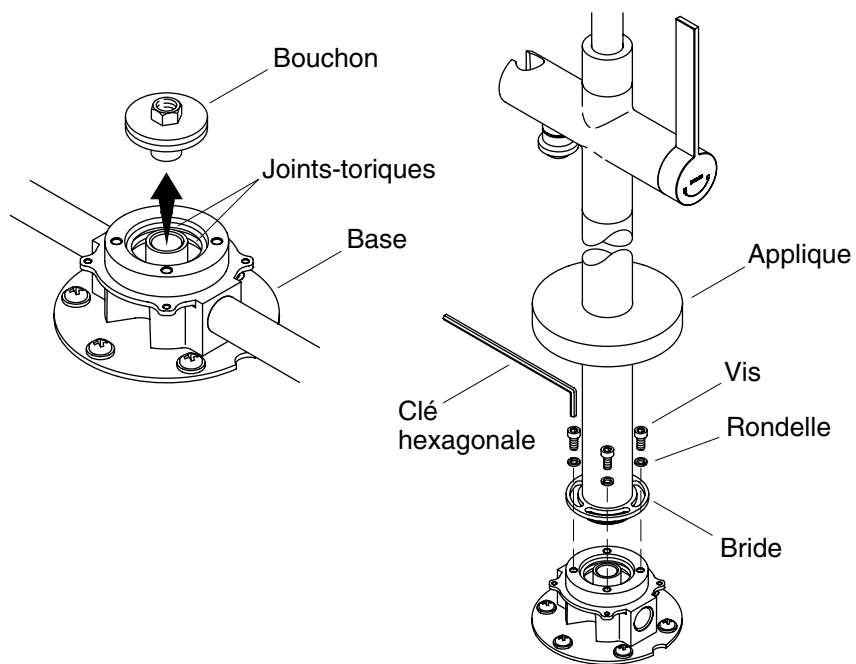
REMARQUE: La base est dotée d'un repère bleu et d'une encoche sur le côté d'alimentation en eau chaude.

- Insérer le bouchon dans la base.
- Ouvrir l'alimentation d'eau principale et rechercher des fuites.
- Fermer l'alimentation d'eau principale.
- Sécuriser le renfort sur la base avec les trois vis fournies.



4. Installer le sol fini

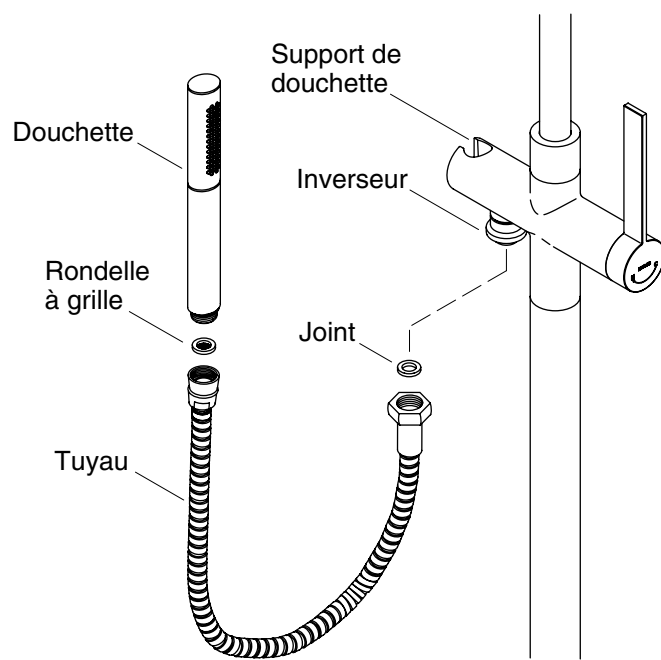
- Terminer le sol en laissant un orifice d'un diamètre de 3" (7,5 cm) pour le renfort.
- Couper le renfort de manière à ce qu'il soit à ras du sol fini.



5. Installer le robinet

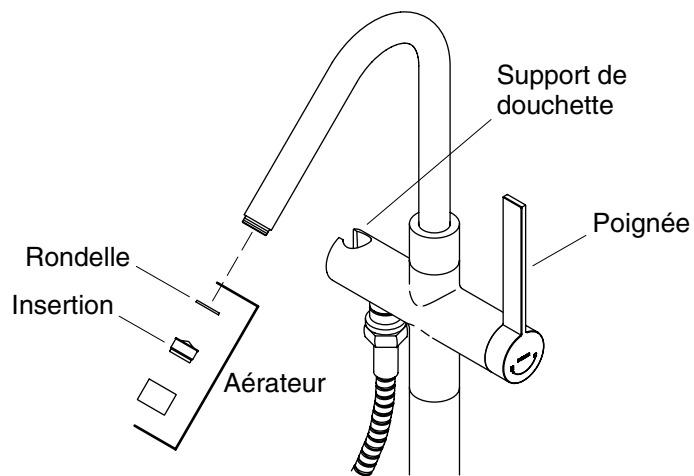
AVIS: Pour éviter d'endommager les joints toriques sur le bas du robinet, maintenir le robinet à la verticale et procéder avec soin lors de l'installation du robinet.

- Retirer le bouchon de la base.
- Retirer le protecteur en caoutchouc (non illustré) du robinet.
- Placer le robinet sur la base et insérer les vis et les rondelles fournies par la bride. Serrer les vis en utilisant la clé hexagonale fournie.



6. Installer la douchette

- Retirer le protecteur en caoutchouc (non illustré) de l'inverseur et installer le tuyau.
- Installer le tuyau sur la douchette et les placer sur le support.



7. Vérification de l'installation

- Vérifier que la poignée du robinet est dans la position fermée.
- Ouvrir l'alimentation d'eau principale et rechercher des fuites.
- Retirer l'aérateur du bec.
- Retirer la douche du tuyau.
- Diriger le tuyau vers la baignoire et mettre la poignée du robinet en position de marche.
- Faire couler de l'eau chaude et froide par le bec et le tuyau afin d'éliminer les débris. Vérifier s'il y a des fuites.
- Fermer le robinet.
- Réinstaller l'aérateur et le tuyau. Placer la douche dans le support de celle-ci.

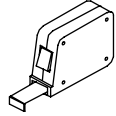
Guía de instalación

Grifería de montaje al piso para bañera

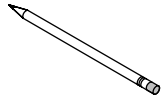
Herramientas



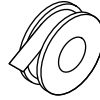
Taladro



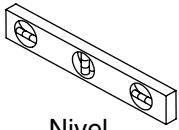
Cinta para medir



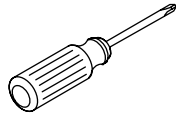
Lápiz



Cinta selladora



Nivel



Destornillador Phillips

Información importante

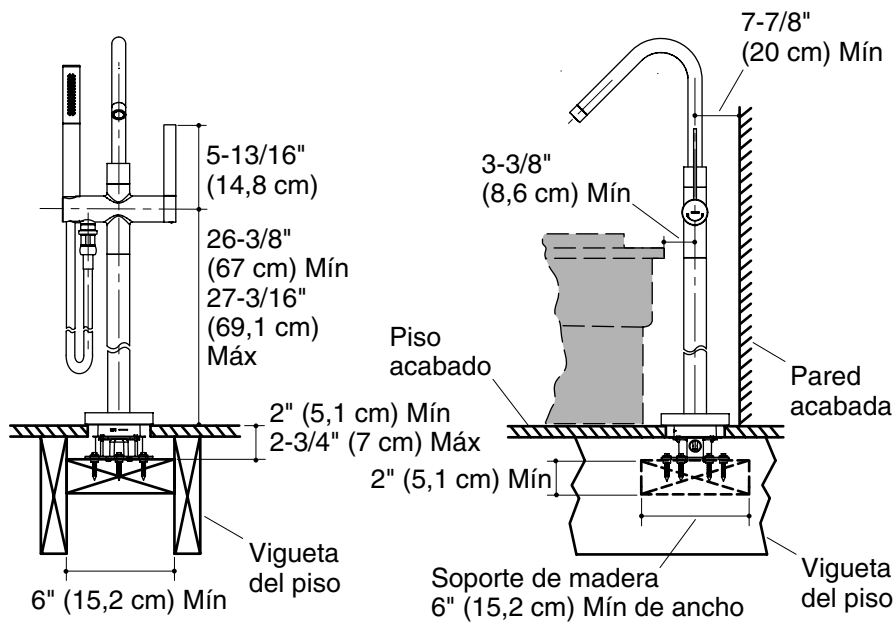
AVISO: Se requiere un soporte adecuado de piso. El soporte de madera debe tener un mínimo de 2" (5,1 cm) de grosor por 6" (15,2 cm) de ancho. Las tablas o postes de madera de 2x6 NO son adecuados para esta aplicación.

AVISO: Para evitar daño a los arosellos (O-rings) del lado inferior de la grifería, mantenga vertical la grifería y tenga cuidado al instalar la grifería.

- Cumpla con todos los códigos locales de plomería y construcción.
- Cierre el suministro principal de agua.
- Se provee una broca de taladro para la instalación del soporte de madera. Se requiere una broca de taladro diferente para instalaciones en pisos de concreto; ésta broca no se incluye.
- Las dimensiones proporcionadas dan por hecho que el surtidor y la bañera están montados en la misma superficie. Ajuste las dimensiones según sea necesario si el surtidor y la bañera se montan en superficies distintas.
- Si este producto se instala con una bañera rebosante, el borde exterior de la bañera debe superponerse ligeramente en la estructura de postes de 2x4.

Información importante (cont.)

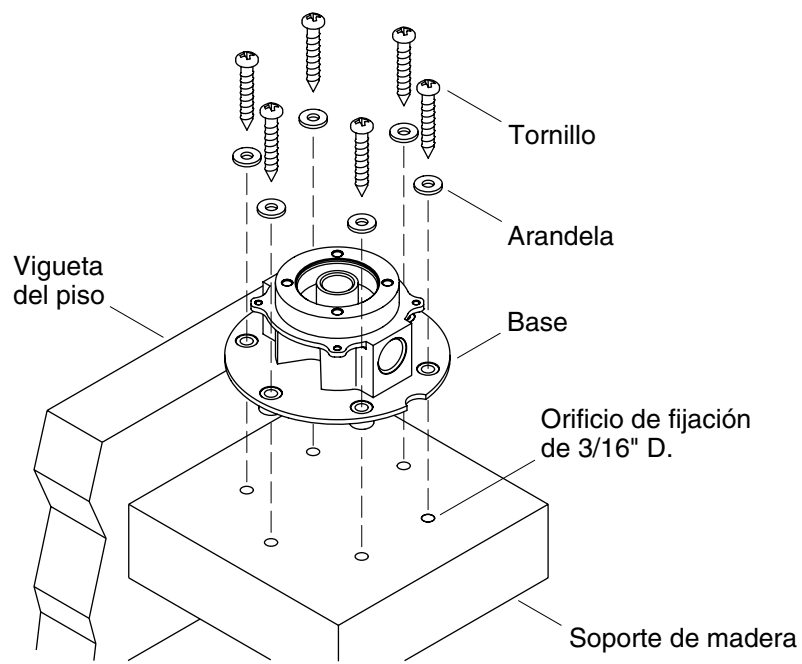
- El tubo de cobre suministrado por el instalador debe de tener un diámetro exterior de 5/8" (1/2" nominal).
- Lea atentamente este documento y los diagramas de instalación respectivos. Diseñe la mampara de la bañera según corresponda.
- La apariencia de su grifería puede ser diferente de las ilustraciones de esta guía. Las instrucciones aun aplican.



1. Prepare el sitio

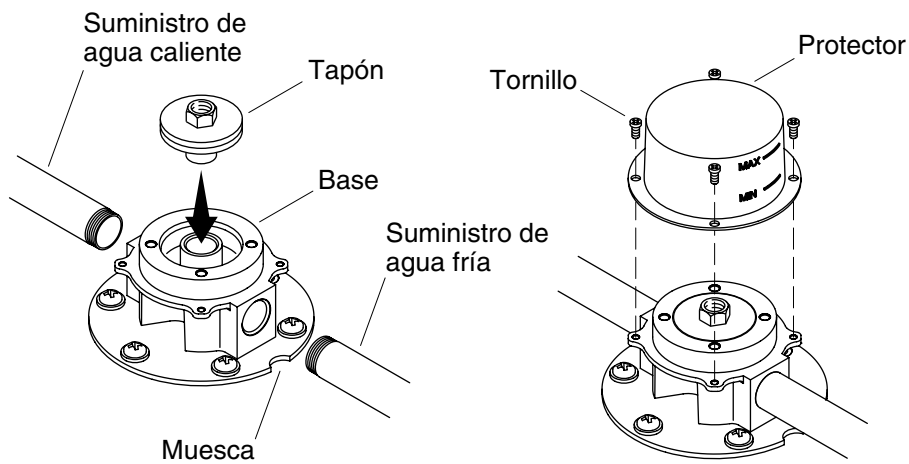
AVISO: Se requiere un soporte adecuado de piso. El soporte de madera debe tener un mínimo de 2" (5,1 cm) de grosor por 6" (15,2 cm) de ancho. Las tablas o postes de madera de 2x6 NO son adecuados para esta aplicación.

- Ubique la posición donde se instalará la grifería. Pruebe la grifería para verificar que la rotación completa no interferirá con la bañera.
- Construya un soporte de madera de 2" (5,1 cm) de grosor e instale entre las viguetas del piso. Consulte la sección "Diagrama de instalación".



2. Instale la base

- Ubique la posición en el soporte de madera donde se instalará la base. Utilice la base como guía para marcar los lugares de los orificios de fijación.
- Taladre orificios profundos de 1-1/2" (3,8 cm) con la broca de 3/16" (provista) utilizando los lugares marcados como el punto central.
- Asegure la base al soporte con los tornillos y las arandelas provistos.
- Verifique que la base esté a nivel y apriete los tornillos.

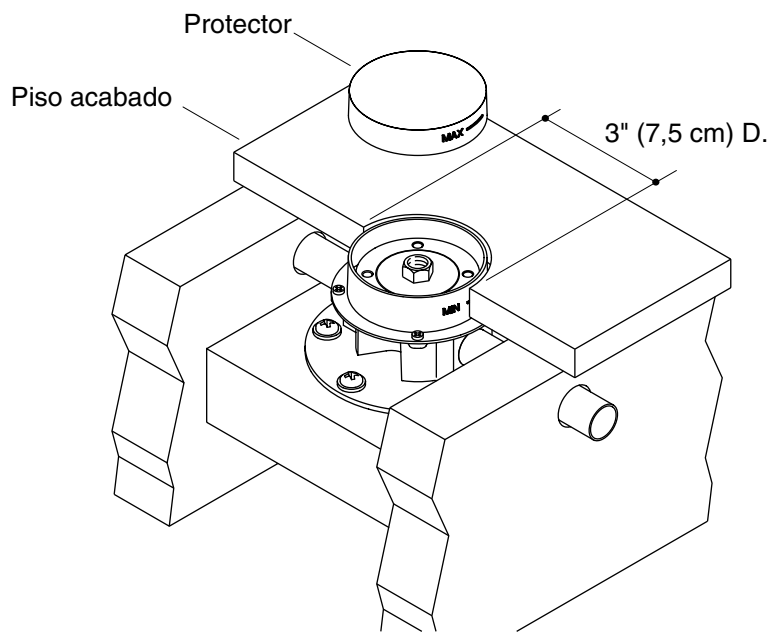


3. Conecte los suministros

- Aplique cinta selladora en los tubos de suministro caliente y frío de 1/2" NPT y enrosque en la base.

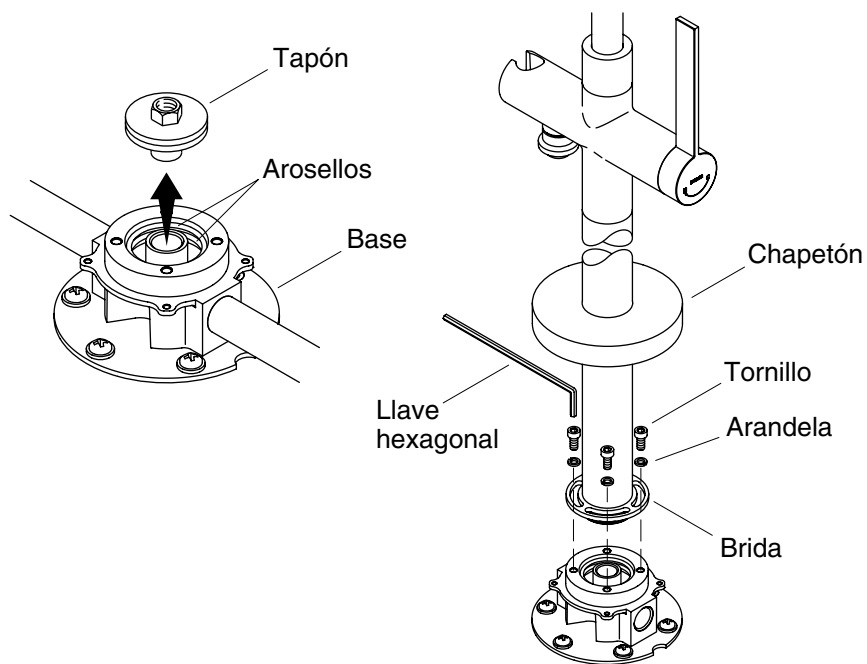
NOTA: La base tiene una marca azul y una muesca en el lado del suministro frío.

- Inserte el tapón en la base.
- Abra el suministro principal de agua y verifique que no haya fugas.
- Cierre el suministro de agua.
- Asegure el protector a la base con los tornillos provistos.



4. Instale el piso acabado

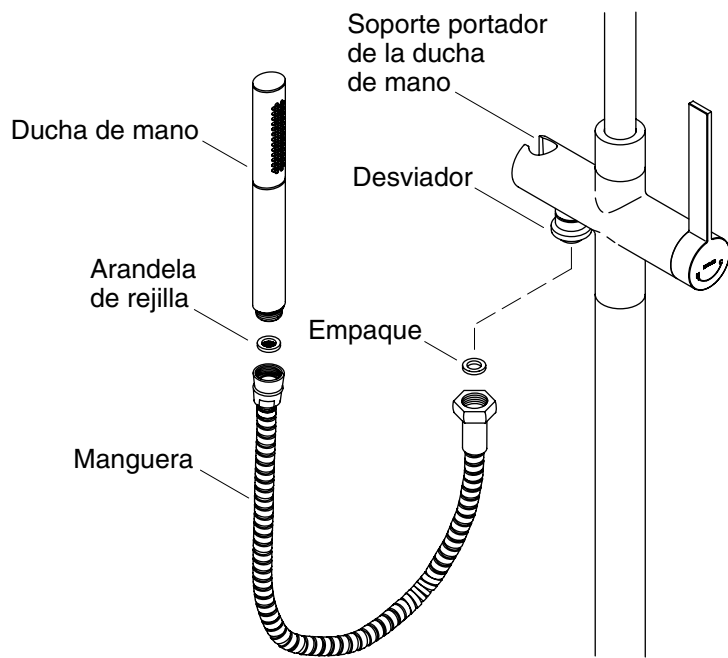
- Termine el piso dejando un orificio de 3" (7,5 cm) de diámetro para el protector.
- Corte el protector de manera que quede al ras con el piso acabado.



5. Instale la grifería

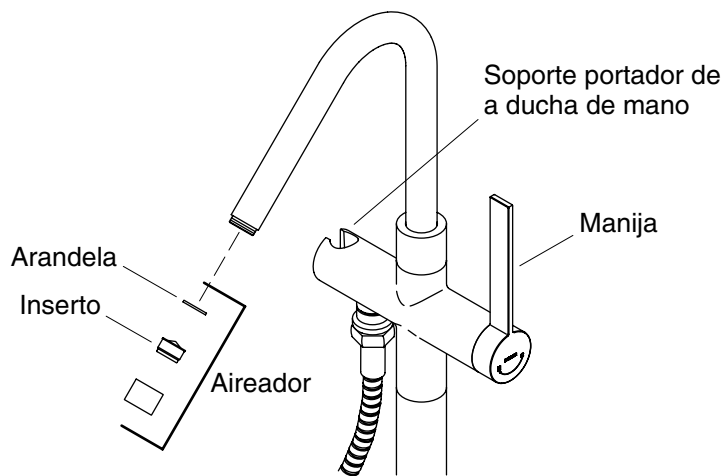
AVISO: Para evitar daño a los arosellos (O-rings) del lado inferior de la grifería, mantenga vertical la grifería y tenga cuidado al instalar la grifería.

- Retire el tapón de la base.
- Retire el protector de goma (no se muestra) de la grifería.
- Coloque la grifería en la base e inserte los tornillos y las arandelas provistas a través de la brida. Apriete los tornillos con la llave hexagonal provista.



6. Instale la ducha de mano

- Retire el protector de goma (no se muestra) del desviador e instale la manguera.
- Instale la manguera a la ducha de mano y coloque en el soporte.



7. Verificación de la instalación

- Asegúrese de que la manija de la grifería esté en la posición cerrada.
- Abra el suministro principal de agua y verifique que no haya fugas.
- Extraiga el aireador del surtidor.
- Retire de la manguera la ducha de mano.
- Apunte la manguera dentro de la bañera y gire la manija de la grifería a la posición abierta.
- Haga circular agua caliente y fría a través del surtidor y la manguera para eliminar los residuos. Verifique que no haya fugas.
- Cierre la grifería.
- Vuelva a instalar el aireador y la manguera. Coloque la ducha de mano en el soporte portador de la ducha de mano.

USA/Canada: 1-800-4KOHLER

México: 001-800-456-4537

kohler.com

THE BOLD LOOK
OF **KOHLER**®

©2010 Kohler Co.

1144501-2-B