

Roughing-In Guide  
Guide de raccordement  
Diagrama de instalación

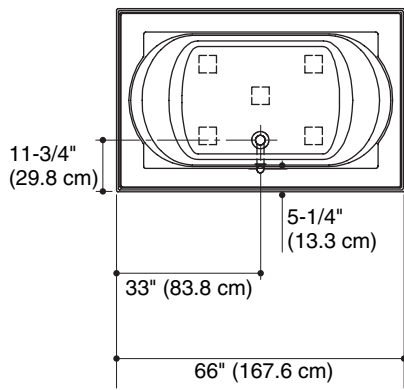
Acrylic Bath  
Baignoire en acrylique  
Bañera acrílica

K-1169

**M** product numbers are for Mexico (i.e. K-12345**M**)  
Los números de productos seguidos de **M**  
corresponden a México (Ej. K-12345**M**)

THE BOLD LOOK  
OF **KOHLER**®

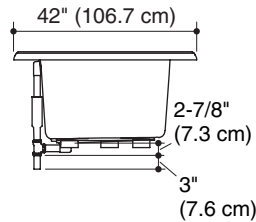
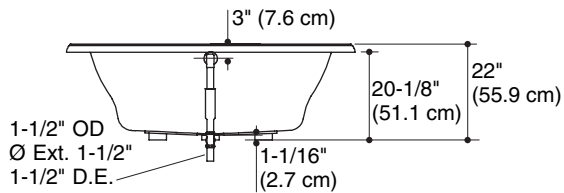
1084197-1-A



No change in measurements if connected with drain illustrated. (K-7161-AF or K-7161M-AF)

Aucun changement des mesures n'est nécessaire si connecté au drain illustré. (K-7161-AF ou K-7161M-AF)

No es necesario cambiar las medidas si se conecta con el desagüe ilustrado. (K-7161-AF o K-7161M-AF)



## Information/Information/Información

### Applicable product/Produit applicable/Producto correspondiente:

Drop-in/Encastrer/De sobreponer

K-1169

### Fixture\*/Appareil sanitaire\*/Producto\*:

Bathing well/Bassin de la baignoire/Área de la bañera:

Basin area, bottom/Espace du bassin, base/Área del fondo 42" (106.7 cm) x 27" (68.6 cm)

Basin area, top/Espace du bassin, dessus/Área superior 54" (137.2 cm) x 30" (76.2 cm)

Weight/Poids/Peso 80 lbs (36.3 kg)

To overflow/Au trop plein/Al rebosadero

Water depth/Profondeur d'eau/Profundidad del agua 16" (40.6 cm)

Capacity/Capacité/Capacidad 81 gal (306.6 L)

\* Approximate measurements for comparison only./\* Mesures approximatives pour comparaison uniquement./\* Dimensiones aproximadas sólo para fines de comparación.

Drop-in cutout/Découpe d'encastrement/Abertura para instalación de sobreponer 64-1/2" (163.8 cm) x 40-1/2" (102.9 cm)

## Notes

Install this product according to the installation guide.

Floor support under bath must provide for minimum of 41 lbs/square foot (198 kg/square meter) loading.

This bath is designed for drop-in installation only. It is not suited for use in three-wall alcove with an overhead shower.

If installing a rim-mount faucet, make sure there is no interference with the drain overflow before drilling any holes. Consult local and national codes for minimum air gap requirements if installing a spout on the faucet deck.

Fixture conforms to ANSI Standard Z124.1.2. All dimensions are nominal.

## Remarques

Installer ce produit selon le guide d'installation.

Le support de plancher sous la baignoire doit pouvoir soutenir une charge minimale de 41 lbs/pied carré (198 kg/m<sup>2</sup>).

Cette baignoire a été uniquement conçue pour être encastrée. Cet appareil n'est pas fait pour une alcôve à trois murs, et avec une pomme de douche au plafond.

Lorsqu'on installe un robinet sur rebord, s'assurer qu'il n'y ait pas d'interférence avec le trop plein du drain avant de percer des trous. Consulter les codes nationaux et locaux pour les exigences d'espace d'air minimum lors de l'installation d'un bec sur le comptoir du robinet.

L'appareil sanitaire est conforme à la norme Standard ANSI Z124.1.2. Toutes les dimensions sont nominales.

## Notas

Instale este producto conforme a la guía de instalación.

El soporte del piso debajo de la bañera debe poder soportar una carga mínima de 41 lbs/pie cuadrado (198 kg/metro cuadrado).

Esta bañera está diseñada para la instalación de sobreponer solamente. No está diseñada para instalarse encajonada entre tres paredes con ducha superior.

Si la grifería se va a instalar en el borde, verifique que no haya interferencias con el rebosadero de desagüe antes de perforar los orificios. Consulte los códigos locales y nacionales para obtener los requisitos mínimos de separación al instalar un surtidor en la superficie plana para la grifería.

El producto cumple con la norma Z124.1.2 del ANSI. Todas las dimensiones son nominales.

**USA: 1-800-4-KOHLER**  
**Canada: 1-800-964-5590**  
**México: 001-877-680-1310**

[kohler.com](http://kohler.com)

THE BOLD LOOK  
OF **KOHLER**®

©2007 Kohler Co.

**1084197-1-A**