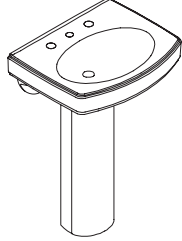


# Installation Guide

Pinoir™  
Pedestal Lavatory

K-2015

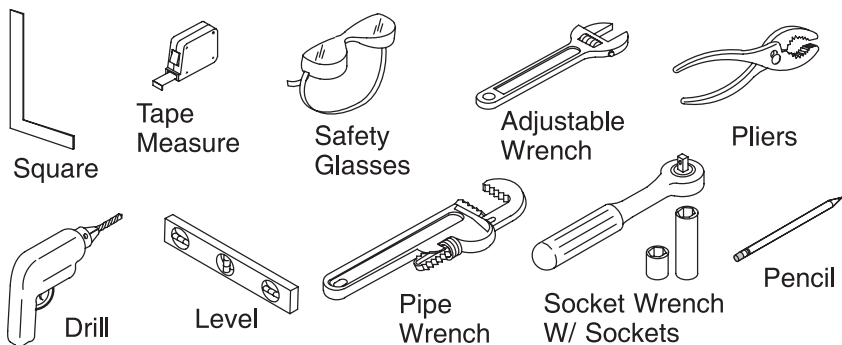


**M** product numbers are for Mexico (i.e. K-12345**M**)  
Los números de productos seguidos de  
**M** corresponden a México (Ej.  
K-12345**M**)  
Français, page “Français-1”  
Español, página “Español-1”

1016177-2-A

THE BOLD LOOK  
OF **KOHLER**®

## Tools and Materials

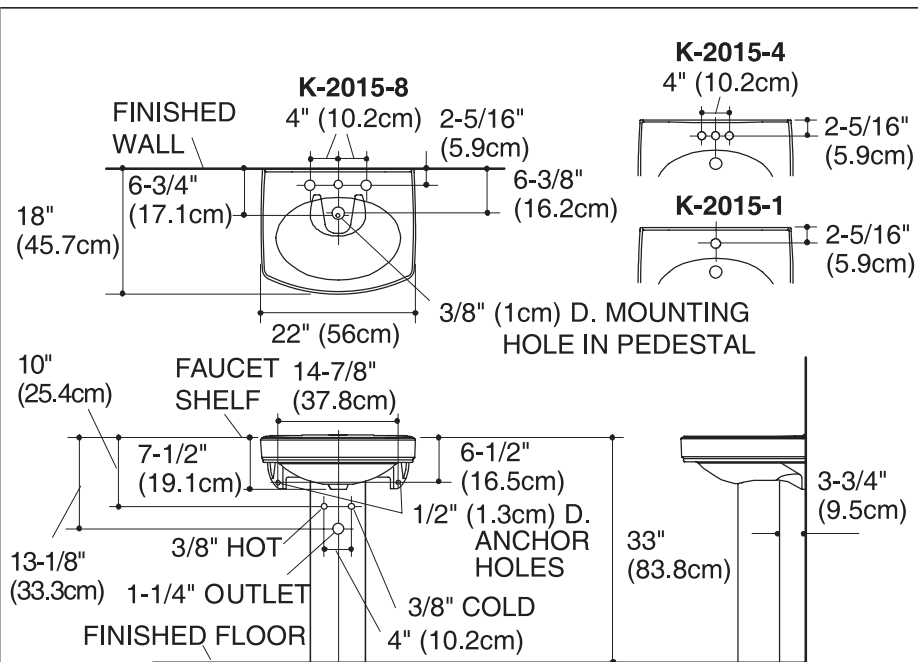


## Thank You For Choosing Kohler Company

We appreciate your commitment to Kohler quality. Please take a few minutes to review this manual before you start installation. If you encounter any installation or performance problems, please don't hesitate to contact us. Our phone numbers and website are listed on the back cover. Thanks again for choosing Kohler Company.

## Before You Begin

- Observe all local plumbing and building codes.
- Prior to installation, unpack the new lavatory and inspect it for damage. Return the lavatory to its protective carton until you are ready to install it.
- These instructions are for installing the lavatory to wood frame construction. For other installations, supply suitable bracing and fastening devices of sufficient size and strength.
- The walls and floor must be square, plumb, and level.
- Fixture dimensions are nominal and conform to tolerances in ASME Standard A112.19.2M.



## 1. Preparation

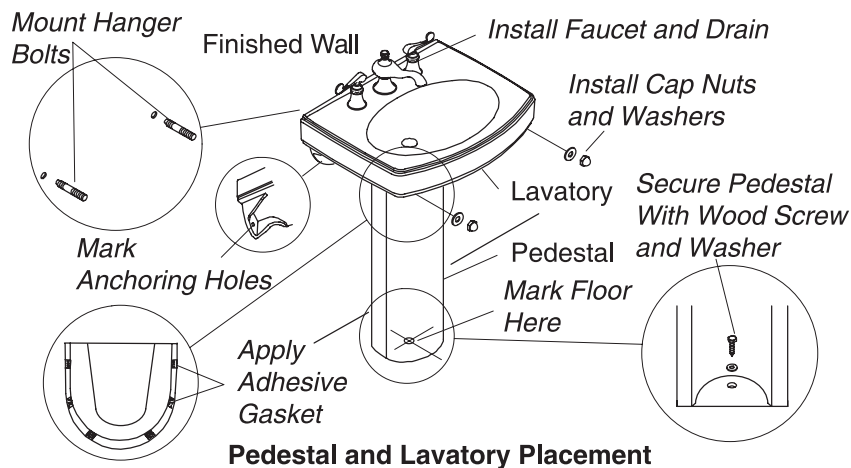
- ❑ Install the water supplies and drain piping according to the roughing-in information. Install the supply stops so the handles will not touch the pedestal when fully open.
- ❑ Install sufficient backing behind the finished wall to provide a secure material for the anchoring devices.
- ❑ Apply six self-adhesive gaskets (provided) to the top edge of the pedestal as shown.
- ❑ Mark the centerline on the floor.
- ❑ Refer to the roughing-in information, and position the pedestal on the floor centerline location at the required distance from the finished wall.
- ❑ Carefully lift the lavatory into place on the pedestal, and slowly move the pedestal as required to ensure proper fit in the desired location.

**NOTE:** The lavatory **must** be supported by the pedestal.

- ❑ Level the lavatory, and add additional self-adhesive gaskets as needed to level.

**Preparation (cont.)**

- Locate the two lavatory anchoring holes, and mark the hole locations on the finished wall. Now mark the floor through the hole in the pedestal bottom.
- Carefully remove the lavatory from the pedestal. Then move the pedestal from the area.



## 2. Install the Lavatory

- Drill 1/4" mounting holes at the marked locations on the finished wall and the floor.

**NOTE:** You can also use other fastening devices of sufficient size and strength.

- Install the hanger bolts to the backing material so they extend 1-1/4" (3.2cm) beyond the finished wall.
- Install the faucet and drain to the lavatory according to the manufacturer's instructions.



**CAUTION: Risk of product damage.** Do not overtighten the wood screw. Overtightening may damage the product.

- Move the pedestal over the drilled hole in the floor, and secure the pedestal to the floor by carefully tightening the wood screw and washer.
- Carefully set the lavatory on the pedestal so the hanger bolts extend through the lavatory anchoring holes.



**CAUTION: Risk of product damage.** Do not overtighten the cap nuts. Overtightening may damage the product.

- Install the cap nuts and washers to the hanger bolts. Level the lavatory, and carefully tighten the cap nuts until snug.

**Install the Lavatory (cont.)**

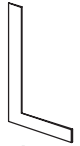
- Connect and tighten the trap to the drain, and complete the water supply connections to the faucet according to the instructions packed with the faucet.

# Guide d'Installation

Pinoir™

Lavabo sur colonne

## Outils et matériaux



Équerre



Ruban à mesurer



Lunettes de protection



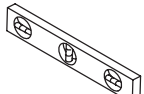
Clé à molette



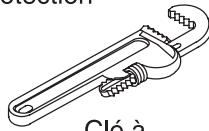
Pince



Perceuse



Niveau



Clé à tuyaux



Clé à rochet et douilles



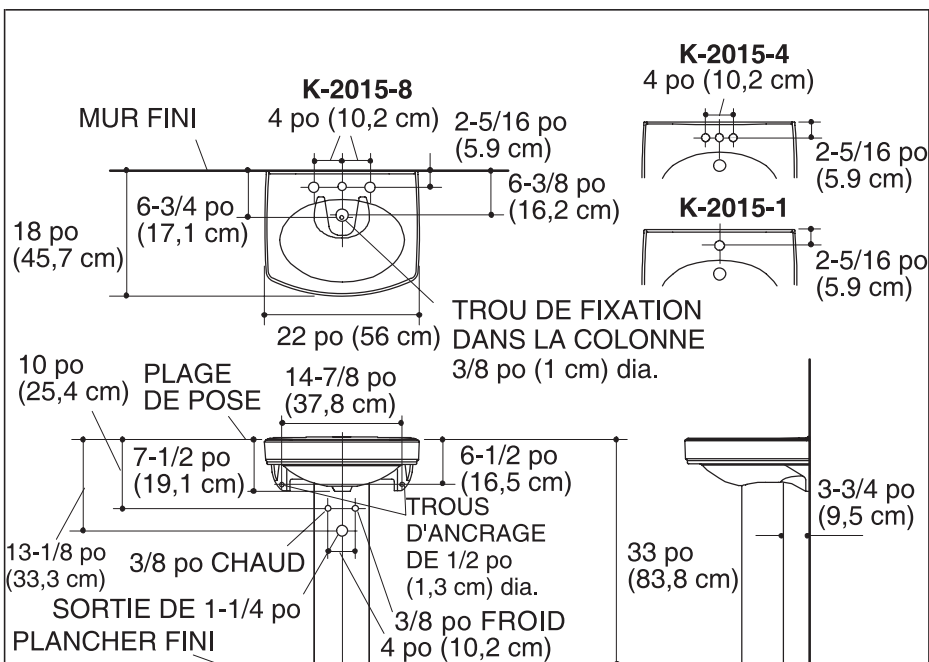
Crayon

## Merci d'avoir opté pour les produits de la Société Kohler

Nous apprécions votre engagement envers la qualité de Kohler. Veuillez lire attentivement ce guide avant de commencer l'installation. En cas de problèmes d'installation ou de fonctionnement, n'hésitez pas à nous contacter. Nos numéros de téléphone et site web sont contenues au plat verso. Merci encore d'avoir choisi des produits Kohler.

## Avant de commencer

- Respecter tous les codes de plomberie et de bâtiment locaux.
- Avant l'installation, déballer le nouveau lavabo et l'examiner pour déceler tout dommage. Remettre le lavabo dans l'emballage de protection en attendant de commencer l'installation.
- Ces instructions visent l'installation du lavabo contre un mur en ossature de bois. Pour les autres types d'installation, fournir les dispositifs d'entretoisement et d'attache ayant les dimensions et la résistance appropriées.
- Les murs et le plancher doivent être d'aplomb, à l'équerre et de niveau.
- Les dimensions du lavabo sont nominales et conformes aux tolérances données par la norme ASME A112.19.2M.



## 1. Préparation

- ❑ Installer les tuyaux d'arrivée d'eau et d'évacuation, selon l'information du diagramme de raccordement. Installer les robinets d'arrêt de façon à ce que les poignées ne touchent pas la colonne.
- ❑ Installer derrière le mur fini une plaque d'appui suffisamment robuste pour recevoir les ancrages.
- ❑ Appliquer six butées autocollantes (fournies) sur le bord supérieur de la colonne, tel qu'illustré.
- ❑ Marquer l'axe sur le plancher.
- ❑ Se reporter au diagramme de raccordement pour positionner la colonne sur l'axe du plancher, en gardant l'écart nécessaire avec le mur fini.
- ❑ Soulever soigneusement le lavabo en place sur la colonne, puis ajuster la position au besoin.

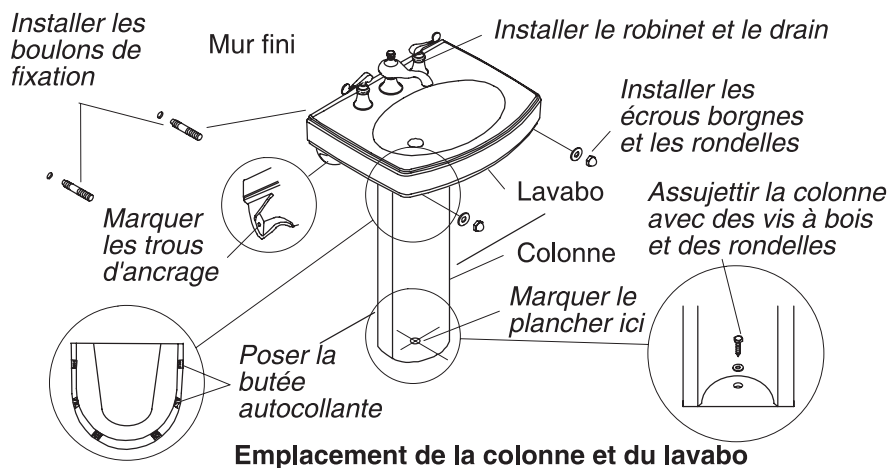
**REMARQUE :** Le lavabo **doit** s'appuyer sur la colonne.

- ❑ Mettre le lavabo de niveau et ajouter des butées autocollantes additionnelles au besoin.



### **Préparation (cont.)**

- Situer les deux trous d'ancrage du lavabo et marquer leur emplacement sur le mur fini. Marquer un trou sur le plancher, à la base de la colonne.
- Enlever le lavabo du dessus de la colonne. Retirer la colonne de la zone de travail.



## 2. Installer le Lavabo

- Percer des trous de 1/4 po aux emplacements repérés sur le mur et le plancher fini.

**REMARQUE :** Il est aussi possible d'utiliser d'autres dispositifs d'attache ayant les dimensions et la résistance appropriées.

- Installer les boulons d'ancrage sur la plaque d'appui pour qu'ils s'étendent 1-1/4 po (3,2 cm) au-delà du mur fini.
- Assembler le robinet et le tuyau d'évacuation au lavabo conformément à la notice du fabricant.



**ATTENTION : Risque d'endommagement du produit.** Ne pas trop serrer la vis à bois. Le serrage excessif peut endommager le produit.

- Placer la colonne sur le trou percé sur le plancher, puis assujettir au plancher en serrant avec soin la vis à bois et la rondelle.
- Placer le lavabo sur la colonne de manière à faire passer les boulons d'ancrage dans les trous prévus dans le lavabo.



**ATTENTION : Risque d'endommagement du produit.** Ne pas trop serrer les écrous borgnes. Le serrage excessif peut endommager le produit.

### **Installer le Lavabo (cont.)**

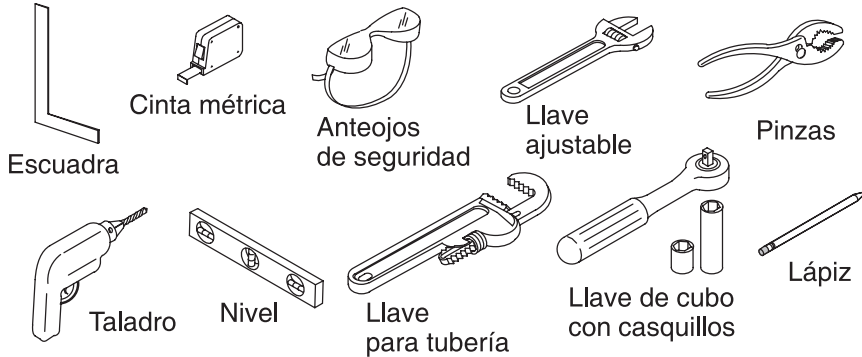
- Installer les écrous borgnes et les rondelles sur les boulons d'ancrage. Mettre le lavabo de niveau, puis serrer les écrous borgnes.
- Raccorder et fixer le siphon au drain, puis compléter les raccords d'arrivée d'eau au robinet, selon la notice qui accompagne le robinet.

# Guía de Instalación

Pinoir™

Lavabo con pedestal

## Herramientas y materiales

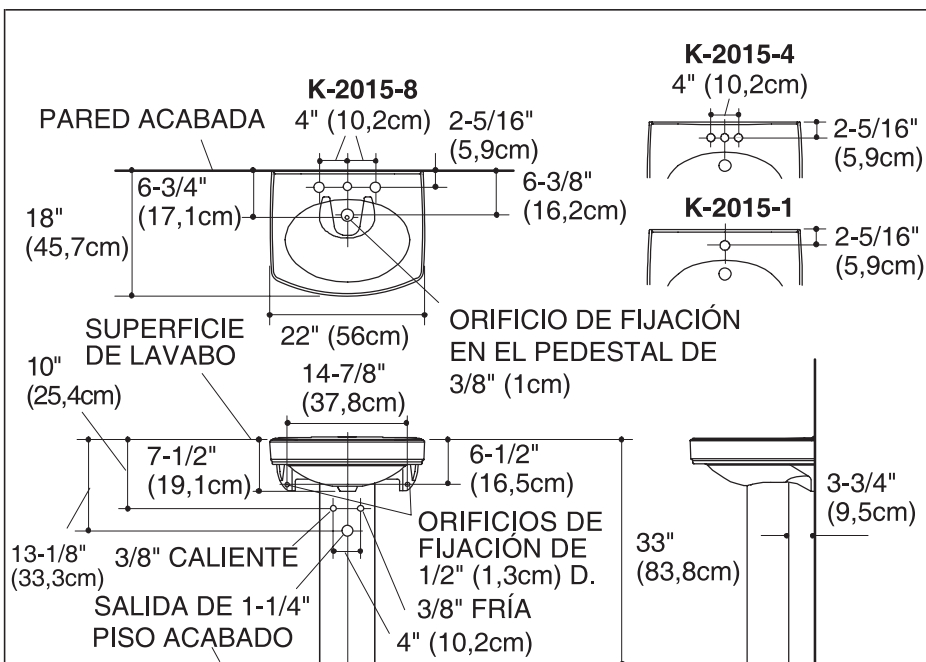


## Gracias por elegir los productos de Kohler

Apreciamos su elección por la calidad de Kohler. Por favor, tome unos minutos para leer este manual, antes de comenzar la instalación. En caso de problemas de instalación o de funcionamiento, no dude en contactarnos. Nuestros números de teléfono y nuestra página web se encuentran en la solapa posterior. Gracias nuevamente por escoger a Kohler.

## Antes de Comenzar

- Cumpla con todos los códigos locales de plomería y de construcción.
- Antes de la instalación, revise con cuidado todas las piezas para ver si están dañadas. Después, coloque el lavabo nuevamente en su empaque como protección, hasta el momento de la instalación.
- Estas instrucciones son para la instalación del lavabo en un marco de madera. Para otras instalaciones, suministre soporte adecuado y sujetadores de suficiente tamaño y solidez.
- Las paredes y los pisos deben haber sido nivelados y plomados.
- Las dimensiones de los accesorios son nominales y cumplen con las tolerancias de la norma ASME A112.19.2M.



## 1. Preparación

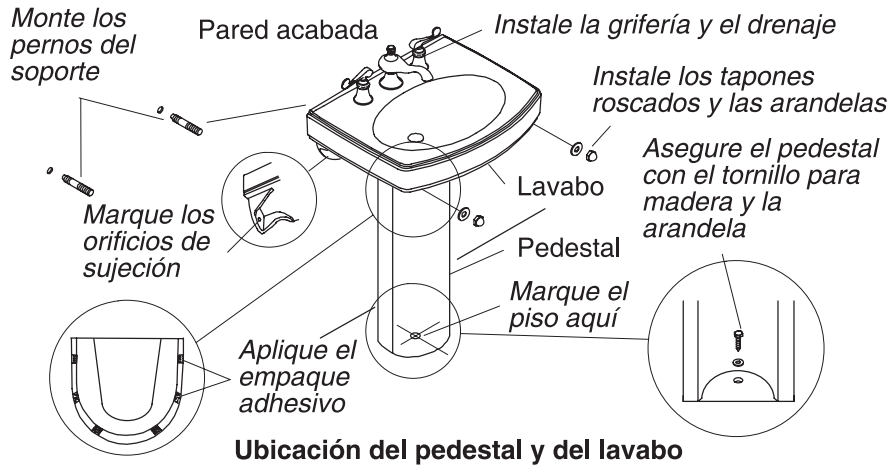
- Instale las líneas de suministro y desagüe, de acuerdo al diagrama de instalación. Instale las llaves de paso de manera que las manijas de la misma no toquen el pedestal en posición abierta.
- Instale suficiente soporte detrás de la pared acabada para los sujetadores.
- Aplique seis empaques autoadhesivos (incluidos) en el borde superior del pedestal, tal como se ilustra.
- Marque la línea central en el piso.
- Consulte el diagrama de instalación y coloque el pedestal sobre la línea central del piso, a la distancia requerida respecto a la pared acabada.
- Levante el lavabo con cuidado sobre el pedestal, y mueva el pedestal de ser necesario para asegurar el ajuste perfecto.

**NOTA:** Es necesario que el pedestal **soporte** al lavabo.

- Nivele el lavabo y añada más empaques autoadhesivos de ser necesario para nivelar.

### **Preparación (cont.)**

- Marque dos orificios sobre la pared para los sujetadores del lavabo. Marque el piso a través del orificio en la base del pedestal.
- Con cuidado, remueva el lavabo del pedestal. Luego, remueva el pedestal de su posición.



## 2. Instale el lavabo

- Perfore orificios de montaje de 1/4" en los lugares marcados sobre la pared y el piso acabados.

**NOTA:** Igualmente, es posible utilizar otros sujetadores de suficiente tamaño y firmeza.

- Instale los pernos colgantes al material de soporte de manera que se extiendan de a 1-1/4" (3,2cm) detrás de la pared acabada.
- Instale la grifería y el desagüe al lavabo según las instrucciones del fabricante.



**PRECAUCIÓN: Riesgo de daños al producto.** No asegure el tornillo para madera en exceso. El asegurar en exceso puede causar daños al producto.

- Mueva el pedestal sobre el orificio perforado en el piso, y asegure fijando con cuidado el tornillo para madera y la arandela.
- Coloque el lavabo sobre el pedestal de manera que los pernos de soporte se extiendan a través del lavabo.



**PRECAUCIÓN: Riesgo de daños al producto.** No fije demasiado los tapones roscados. El asegurar en exceso puede causar daños al producto.

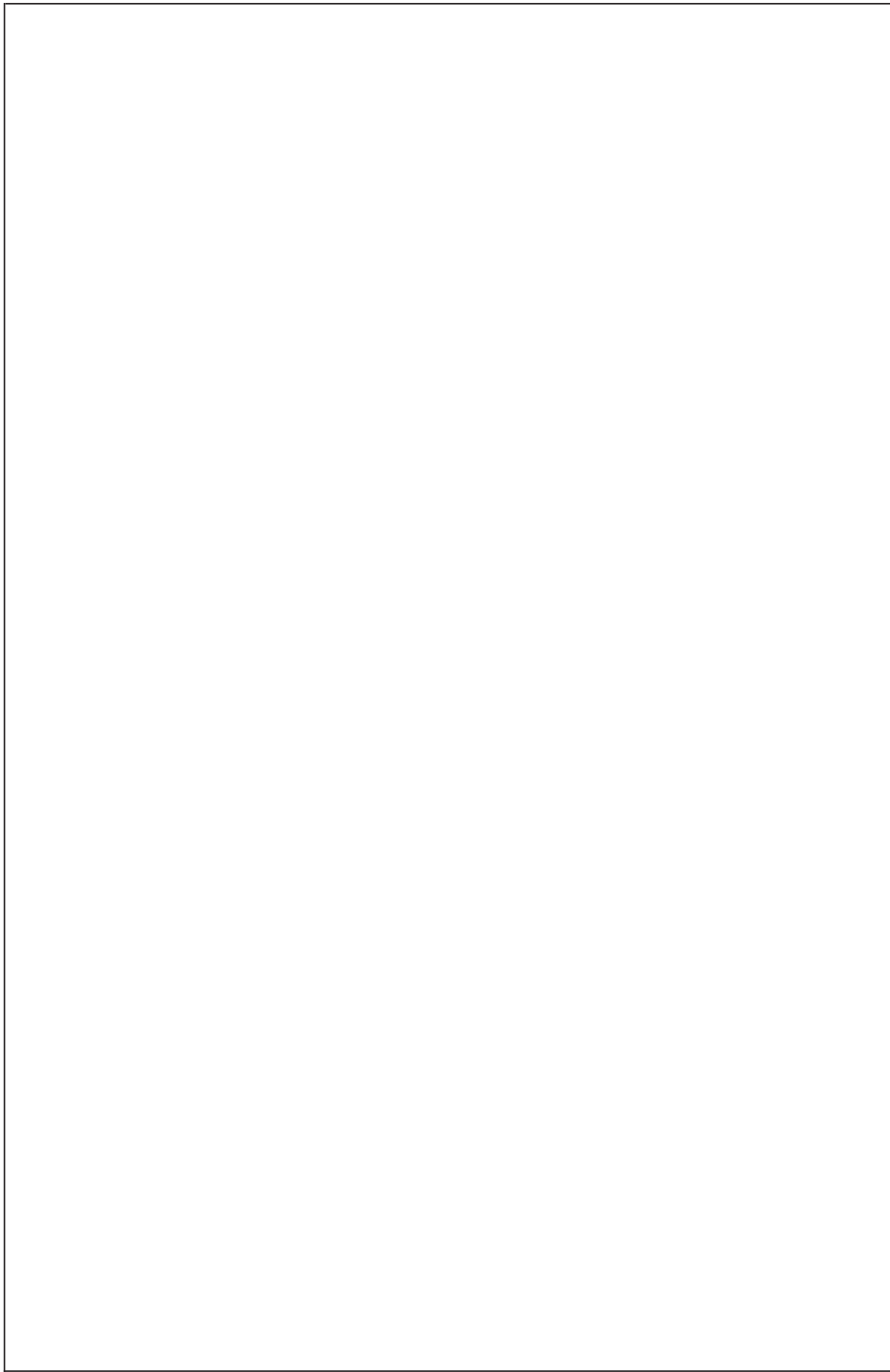
- Instale tapones roscados y arandelas sobre los pernos colgantes. Nivele el lavabo y asegure los tapones roscados.

**Instale el lavabo (cont.)**

- Conecte y asegure el sifón al drenaje y complete las conexiones del suministro de agua a la grifería, de acuerdo a las instrucciones que acompañan a la grifería.



1016177-2-A



1016177-2-A

1016177-2-A

**USA: 1-800-4-KOHLER**  
**Canada: 1-800-964-5590**  
**México: 001-877-680-1310**

**[kohler.com](http://kohler.com)**

THE BOLD LOOK  
OF **KOHLER**®

©2003 Kohler Co.

1016177-2-A