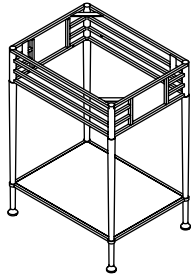


Installation Guide

Console Table

K-14041



M product numbers are for Mexico (i.e. K-12345**M**)
Los números de productos seguidos de
M corresponden a México (Ej.
K-12345**M**)
Français, page "Français-1"
Español, página "Español-1"

1058327-2-A

THE BOLD LOOK
OF **KOHLER**®

Tools and Materials



Tape Measure



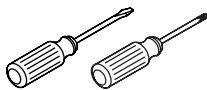
Drill and Assorted Drill Bits



Safety Glasses



Pencil



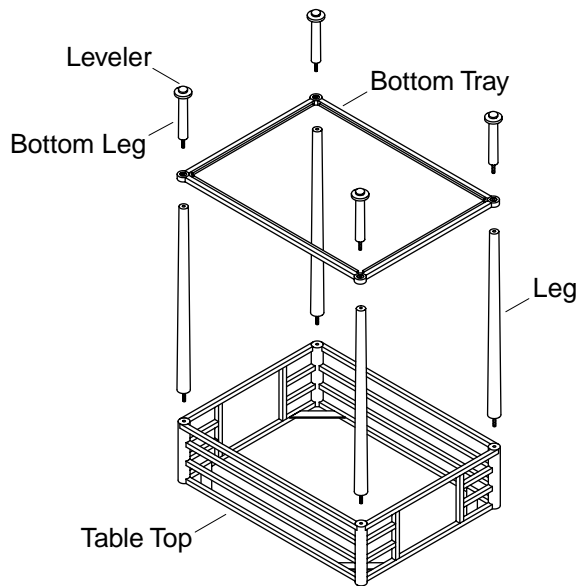
Assorted Screwdrivers

Thank You For Choosing Kohler Company

We appreciate your commitment to Kohler quality. Please take a few minutes to review this manual before you start installation. If you encounter any installation or performance problems, please don't hesitate to contact us. Our phone numbers and website are listed on the back cover. Thanks again for choosing Kohler Company.

Before You Begin

- Observe all local building codes.
- Prior to installation, unpack the new product and inspect it for damage. Return the product to its protective carton until you are ready to install it.
- These instructions assume the wall and floor are plumb and level.
- Take care not to scratch or mar the surface when installing this product.



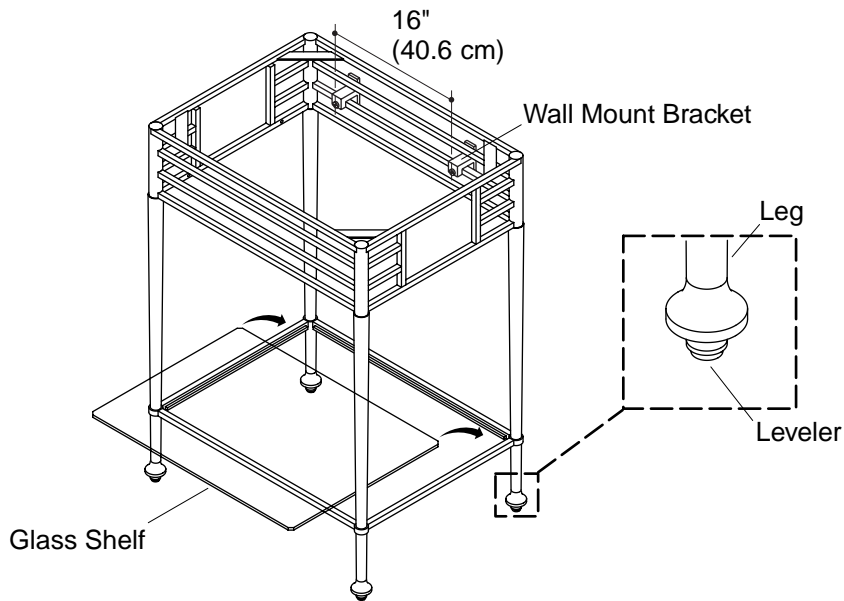
1. Assemble the Frame and Legs

IMPORTANT! Risk of product damage. When installing the legs, be careful not to bend the bolts. Support the legs and keep them properly aligned while threading the bolts into the frame.

- Lay the table top upside down on the floor.
- Thread each leg into a corner of the table top.

IMPORTANT! Make sure the ledge on the bottom tray faces the table top when you install it. The ledge will hold the glass shelf.

- Position the bottom tray on the legs, running the bolts through the corner holes.
- Thread the bottom legs onto the legs.



2. Install the Table

- Attach the wall mount brackets at the predrilled hole locations in the console table. Use the shorter supplied screws (2).
- Move the console table into place.

IMPORTANT! The wall mount brackets should be mounted directly to studs. Provide support or backing if studs are not aligned with the brackets.

- Using the top and bottom holes in the wall mount bracket as a template, mark the location of the holes on the wall.
- Move the console table away from the wall.

IMPORTANT! Installations to tile require wall anchors (not supplied). A pilot hole is recommended when the wall is constructed of plaster or drywall.

- Drill pilot holes and install wall anchors when needed.
- Move the console table back into place.
- Align the wall mount brackets with the marks/hole locations.

Install the Table (cont.)

- Attach the console table to the wall using the (4) longer supplied screws.
- Position the glass shelf on the bottom tray of the console table.
- Install the countertop following the countertop manufacturer's instructions.

Guide d'installation

Console Table

Outils et matériels



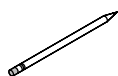
Mètre ruban



Perceuse et
mèches assorties



Lunettes de
protection



Crayon à papier



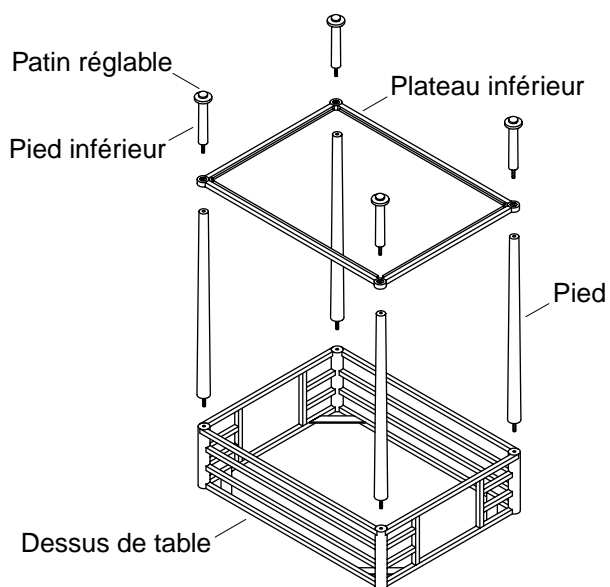
Tournevis
assortis

Merci d'avoir choisi la compagnie Kohler

Nous apprécions votre engagement envers la qualité Kohler. Veuillez prendre s'il vous plaît quelques minutes pour lire ce manuel avant de commencer l'installation. Ne pas hésiter à nous contacter en cas de problème d'installation ou de performance. Nos numéros de téléphone et notre adresse du site internet sont au verso. Merci encore d'avoir choisi la compagnie Kohler.

Avant de commencer

- Respecter tous les codes de construction locaux.
- Avant l'installation, déballez le nouveau produit et l'examinez pour en déceler tout dommage. Remettez le produit dans son emballage de protection jusqu'à être prêt à l'installer.
- Ces instructions assument que le mur et le sol sont nivelés.
- Faire attention de ne pas rayer ou abîmer la surface lors de l'installation de ce produit.



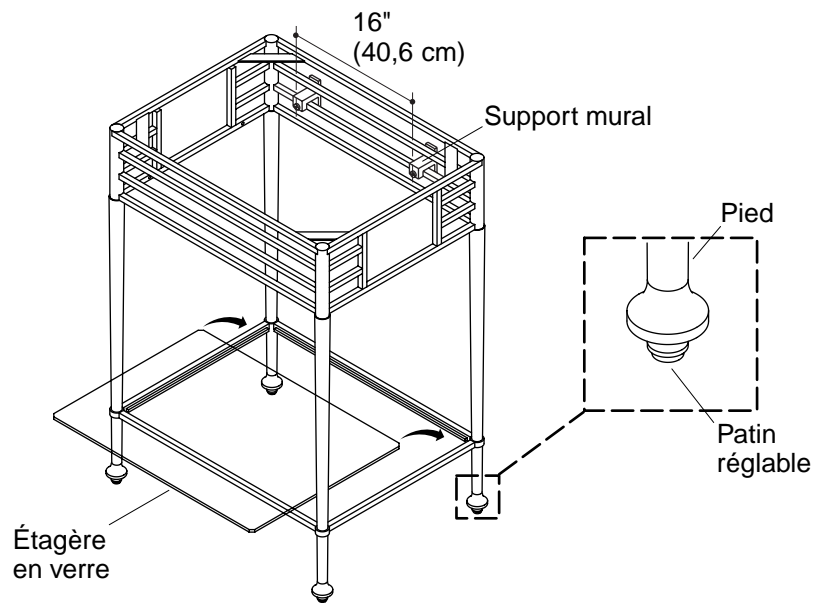
1. Assembler le cadre et les pieds

IMPORTANT ! Risque d'endommagement du produit. Lors de l'installation des pieds, faire attention de ne pas plier les boulons. Supporter les pieds et les garder proprement alignés tout en vissant les boulons dans le cadre.

- Allonger le dessus de table à l'envers sur le sol.
- Visser chaque pied dans un coin du dessus de table.

IMPORTANT ! S'assurer que le rebord de la base du plateau inférieur soit face au dessus de table lors de l'installation. Le rebord supportera l'étagère de verre.

- Positionner le plateau inférieur sur les pieds, passant les boulons dans les orifices d'angles.
- Visser les pieds inférieurs sur les pieds.



2. Installer la table

- Attacher les supports muraux aux emplacements préalablement percés dans la table console. Utiliser les vis les plus courtes fournies (2).
- Mettre la table console dans son emplacement.

IMPORTANT ! Les supports muraux devraient être montés directement sur les montants. Fournir un support ou renfort si les montants ne sont pas alignés avec les supports.

- En utilisant les orifices supérieurs et inférieurs du support mural comme gabarit, marquer l'emplacement des orifices sur le mur.
- Déplacer la table loin du mur.

IMPORTANT ! Les installations au carrelage requièrent des ancrages muraux (non-fournis). Un trou-pilote est recommandé lorsque le mur est construit de plâtre ou en cloison sèche.

- Percer les trous-pilotes et installer les ancrages muraux selon le besoin.
- Mettre la table console dans son emplacement.

Installer la table (cont.)

- Aligner les supports muraux avec les emplacements des marques/trous.
- Attacher la table console au mur en utilisant les (4) vis les plus longues fournies.
- Positionner l'étagère en verre sur le plateau inférieur de la table console.
- Installer le comptoir conformément aux instructions du fabricant.

Guía de instalación

Mesa consola

Herramientas y materiales



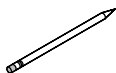
Cinta para medir



Taladro y brocas surtidas



Lentes de seguridad



Lápiz



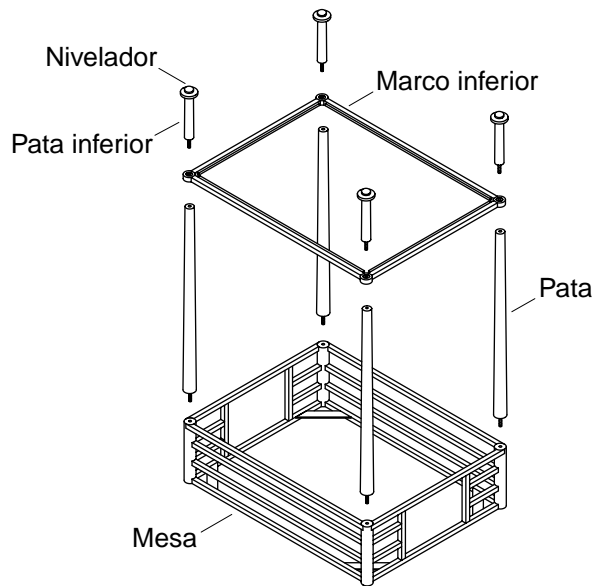
Destornilladores surtidos

Gracias por elegir los productos de Kohler

Le agradecemos que haya elegido la calidad de Kohler. Dedique unos minutos para leer este manual antes de comenzar la instalación. En caso de problemas de instalación o de funcionamiento, no dude en contactarnos. Nuestros números de teléfono y nuestro sitio web se encuentran en la cubierta posterior de esta guía. Gracias nuevamente por escoger a Kohler.

Antes de comenzar

- Cumpla con todos los códigos locales de construcción.
- Antes de la instalación, desempaque el producto nuevo y revise que no esté dañado. Coloque el producto en la caja como protección hasta que lo instale.
- Las instrucciones suponen que las paredes y el piso están a plomo y a nivel.
- Tenga cuidado de no rayar o dañar la superficie al instalar este producto.



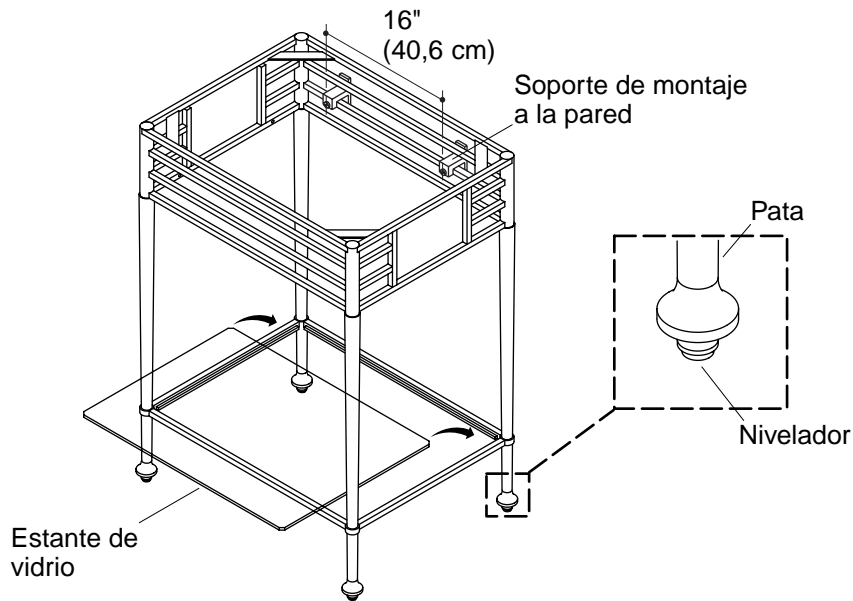
1. Monte la estructura y las patas

¡IMPORTANTE! Riesgo de daños al producto. Al instalar las patas, tenga cuidado de no doblar los pernos. Al atornillar los pernos en la estructura, dé soporte a las patas y manténgalas bien alineadas.

- Coloque la mesa boca abajo en el piso.
- Enrosque cada pata en una esquina de la mesa.

¡IMPORTANTE! Asegúrese de que el reborde del marco inferior mire hacia la mesa cuando lo instale. El reborde sostendrá el estante de vidrio.

- Coloque el marco inferior en las patas, atornillando los pernos en los orificios de las esquinas.
- Enrosque las patas inferiores en las patas.



2. Instale la mesa

- Fije los soportes de montaje a la pared en los lugares taladrados en la mesa consola. Utilice los (2) tornillos provistos más cortos.
- Coloque la mesa consola en su lugar.

¡IMPORTANTE! Los soportes de montaje a la pared deben montarse directamente a postes de madera de la pared. Provea soporte o refuerzo si los postes de madera no se alinean con los soportes.

- Utilizando los orificios superiores e inferiores del soporte de montaje a la pared como plantilla, marque los lugares para los orificios en la pared.
- Aparte la mesa consola de la pared.

¡IMPORTANTE! Las instalaciones en azulejo requieren anclajes de pared (no provistos). Se recomienda taladrar un orificio guía cuando la pared es de yeso de paneles de yeso.

- Taladre orificios guía e instale los anclajes de pared cuando sea necesario.
- Coloque la mesa consola otra vez en su lugar.

Instale la mesa (cont.)

- Alinee los soportes de montaje a la pared con los lugares marcados /orificios.
- Fije la mesa consola a la pared con los (4) tornillos más largos provistos.
- Instale el estante de vidrio en el marco inferior de la mesa consola.
- Instale la cubierta siguiendo las instrucciones del fabricante de la cubierta.

1058327-2-A

1058327-2-A

USA: 1-800-4-KOHLER
Canada: 1-800-964-5590
México: 001-877-680-1310

kohler.com

THE BOLD LOOK
OF **KOHLER**®

©2006 Kohler Co.

1058327-2-A