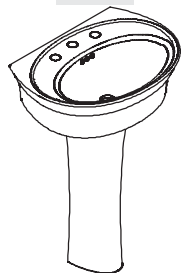


Installation and Care Guide
Guide d'installation et d'entretien
Guía de instalación y cuidado

Pedestal Lavatories
Lavabos sur colonne
Lavabos de pedestal

K-2283



M product numbers are for Mexico (i.e. K-12345M)
Los números de productos seguidos de M
corresponden a México (Ej. K-12345M)

USA: 1-800-4-KOHLER
Canada: 1-800-964-5590
México: 001-877-680-1310

kohler.com

THE BOLD LOOK
OF **KOHLER**®

©2007 Kohler Co.

1087249-2-A

Thank You For Choosing Kohler Company

Thank you for choosing Kohler Company. Your Kohler Company product reflects the true passion for design, craftsmanship, artistry, and innovation Kohler Company stands for. We are confident its dependability and beauty will surpass your highest expectations, satisfying you for years to come.

All the information in this guide is based upon the latest product information available at the time of publication. At Kohler Company, we strive to fulfill our mission of improving the level of gracious living for each person who is touched by our products and services. We reserve the right to make changes in product characteristics, packaging, or availability at any time without notice.

Please take a few minutes to review this guide. If you encounter any installation or performance problems, please call 1-800-4-KOHLER from within the USA, 1-800-964-5590 from within Canada, or 001-877-680-1310 from within Mexico.

Merci d'avoir choisi Kohler Company

Merci d'avoir choisi la compagnie Kohler. Votre produit de la compagnie Kohler reflète la véritable passion du design, d'artisanat, d'art et d'innovation représentant la compagnie Kohler. Nous sommes confiants que sa fiabilité et beauté surpasseront vos exigences les plus élevées, vous satisfaisant pendant les années à venir.

Toute l'information dans ce guide est basée sur la dernière disponible au moment de la publication. A la compagnie Kohler, nous aspirons à remplir notre mission d'améliorer le niveau de vie gracieux pour chaque individu affecté par nos produits et services. Nous nous réservons le droit d'apporter toutes modifications aux caractéristiques, emballages ou disponibilités des produits, et ceci à tout moment et sans préavis.

Veillez prendre s'il vous plaît quelques minutes pour étudier ce guide. En cas de problème d'installation ou de performance, veuillez composer le 1-800-4-KOHLER à partir des E.U., le 1-800-964-5590 à partir du Canada, ou le 001-877-680-1310 à partir du Mexique.

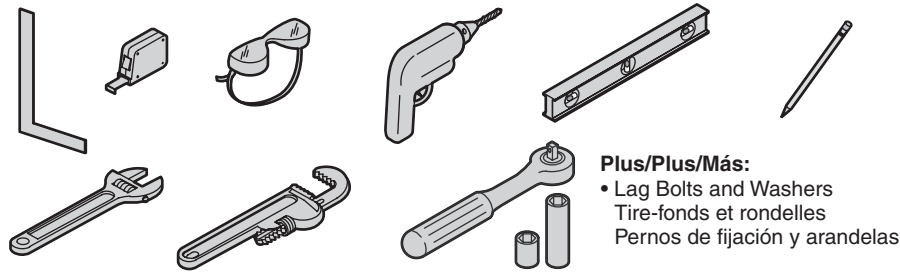
Gracias por elegir los productos Kohler

Gracias por elegir los productos de Kohler. Su producto de Kohler Company refleja la verdadera pasión por el diseño, la mano de obra, la artesanía y la innovación que forman parte de Kohler Company. Estamos seguros de que su confiabilidad y belleza excederán sus más altas expectativas, dándole satisfacción por años.

Toda la información que aparece en la guía está basada en la información más reciente disponible al momento de publicación. En Kohler Company, nos esforzamos por alcanzar nuestra misión de mejorar la calidad de vida de quienes disfrutan de nuestros productos y servicios. Nos reservamos el derecho de efectuar cambios en las características del producto, embalaje o disponibilidad en cualquier momento, sin previo aviso.

Dedique unos minutos para leer esta guía. Si tiene algún problema de instalación o funcionamiento, llámenos al 1-800-4-KOHLER desde los EE.UU., 1-800-964-5590 desde Canadá, ó 001-877-680-1310 desde México.

Tools/Outils/Herramientas



Plus/Plus/Más:

- Lag Bolts and Washers
- Tire-fonds et rondelles
- Pernos de fijación y arandelas

Adjustable Wrench Pipe Wrench Socket Wrench with Sockets
Clé à molette Clé à griffes Clé à douilles avec douilles
Llave ajustable Llave para tubo Llave de dados con dados

Before You Begin



CAUTION: Risk of personal injury or product damage. Handle with care. Product can break, chip, or cause injury if handled carelessly. Get help lifting the lavatory.



CAUTION: Risk of product damage. Do not overtighten connections. Overtightening may break or chip the lavatory or pedestal.

IMPORTANT! This lavatory basin must be supported by a pedestal. Do not install the lavatory basin as a wall-mount, undermount, or self-rimming lavatory.

- Observe all local plumbing and building codes.
- Prior to installation, unpack the new lavatory and inspect it for damage. Return the lavatory to its protective carton until you are ready to install it.
- This installation guide provides installation steps for attaching the lavatory to wood frame construction. For other installations, supply suitable bracing and fastening devices of sufficient size and strength.
- The walls and the floor must be square, plumb, and level.
- Fixture dimensions are nominal and conform to tolerances in ASME Standard A112.19.9M.
- Kohler Co. reserves the right to make revisions in the design of products without notice, as specified in the Price Book.

Avant de commencer



ATTENTION: Risque de blessures ou d'endommagement du produit. Manipuler avec précaution. Le produit peut se casser, se fendre ou blesser quelqu'un s'il est manipulé sans précaution. Demander de l'aide pour soulever le lavabo.



ATTENTION: Risque d'endommagement du produit. Ne pas trop serrer les connexions. Trop serrer pourrait casser ou fendre le lavabo ou la colonne.

IMPORTANT! Le lavabo doit être supporté par une colonne. Ne pas installer le lavabo comme une unité à montage mural, sous-comptoir, ou à rebord intégré.

- Respecter tous les codes de plomberie et de construction locaux.
- Avant son installation, déballer le nouveau lavabo et l'examiner pour en déceler tout dommage. Remettre le lavabo dans son emballage de protection jusqu'à l'installation.

Avant de commencer (cont.)

- Ce guide d'installation fournit les étapes de fixation du lavabo au cadre en bois. Pour d'autres installations, fournir un renforcement approprié et des dispositifs de fixation de dimension et résistance suffisantes.
- Les murs et le sol doivent être d'équerre, d'aplomb et à niveau.
- Les dimensions du lavabo sont nominales et conformes aux tolérances de la norme ASME A112.19.9M.
- Kohler Co. se réserve le droit d'apporter des modifications sur le design des produits et ceci sans préavis, tel que spécifié dans le catalogue des prix.

Antes de comenzar



PRECAUCIÓN: Existe el riesgo de lesiones personales o daños al producto. Maneje el producto con cuidado. El producto puede romperse, despostillarse o causar lesiones si no se manipula con cuidado. Pida ayuda para levantar el lavabo.

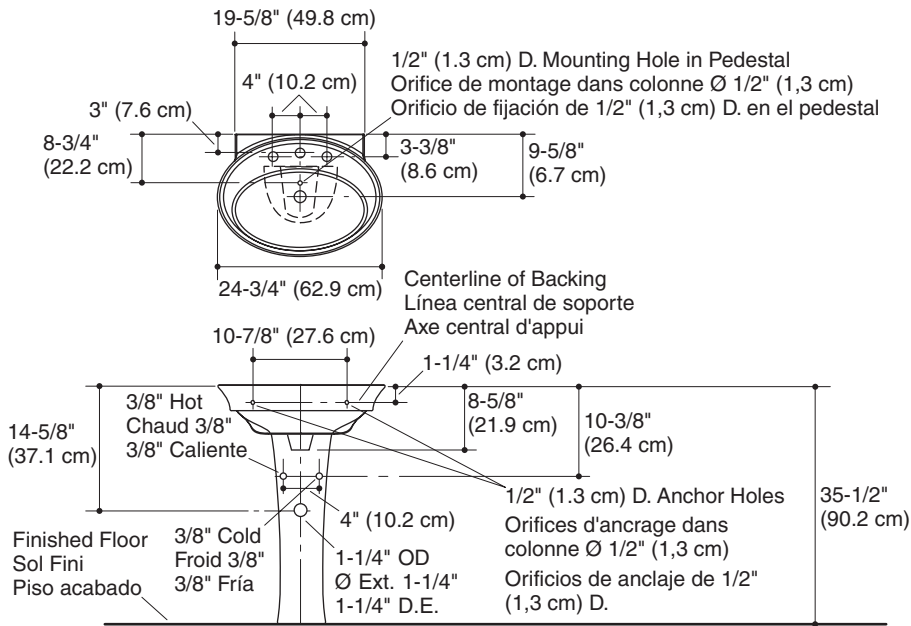


PRECAUCIÓN: Riesgo de daños al producto. No apriete demasiado las conexiones. Si aprieta demasiado puede romper o despostillar el lavabo o el pedestal.

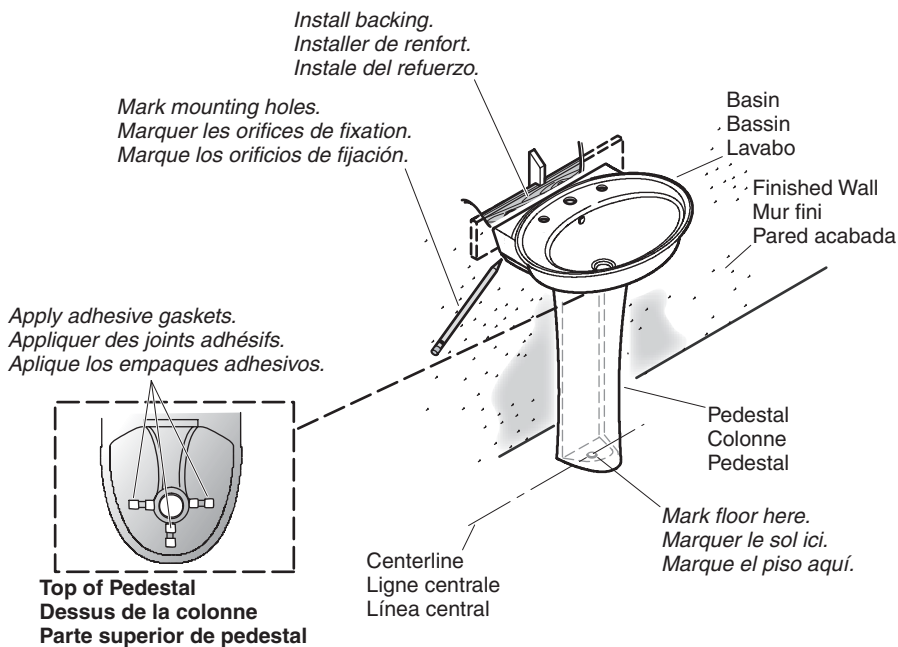
¡IMPORTANTE! La taza de este lavabo debe apoyarse sobre un pedestal. No instale la taza del lavabo como una unidad de montaje a la pared, bajo cubierta o con borde terminado.

- Cumpla con todos los códigos locales de plomería y de construcción.
- Antes de la instalación, desembale el lavabo nuevo y revíselo para asegurarse de que no esté dañado. Vuelva a colocar el lavabo en la caja como protección hasta que lo instale.
- Esta guía de instalación contiene los pasos de instalación para fijar el lavabo a una estructura de madera. Para otras instalaciones, suministre el refuerzo de soporte adecuado y fijaciones de suficiente tamaño y resistencia.
- Las paredes y el piso deben estar a escuadra, a plomo y a nivel.
- Las dimensiones del producto son nominales y cumplen con las tolerancias de la norma ASME A112.19.9M.
- Kohler Co. se reserva el derecho de modificar el diseño de los productos sin previo aviso, tal como se especifica en la lista de precios.

Roughing-In/Plan de raccordement/Diagrama de instalación



1. Preparation



- Install sufficient backing behind the finished wall to provide adequate support to secure the mounting hardware.
- Install the water supplies and drain piping according to the roughing-in information. Ensure the supply stop handles will not make contact with the pedestal when the supplies are fully open.
- Apply six self-adhesive gaskets (provided) to the underside of the basin as shown.
- Mark the centerline location on the floor. Refer to the roughing-in information for the required distance.
- Position the pedestal on the marked centerline.

IMPORTANT! The lavatory basin **must** be supported by the pedestal.

- Carefully lift the basin and position it on the pedestal.
- Verify the basin is properly supported by the pedestal.
- Slowly move the pedestal as needed until the basin is positioned against the wall at the installation location.
- Level the basin by adding additional self-adhesive gaskets as needed.



CAUTION: Risk of personal injury or product damage. Product can break, chip, or cause injury if handled carelessly. The pedestal and basin are not secured; have someone hold the basin while you mark the mounting hole locations.

- Locate the two basin mounting holes, and mark the hole locations onto the finished wall.
- Mark the hole location of the pedestal onto the floor.

Preparation (cont.)

- Carefully remove the basin from the pedestal.
- Move the basin and pedestal out of the installation area.

Preparation

- Installer à l'arrière du mur fini une plaque d'appui suffisamment robuste pour fixer la visserie de montage.
- Installer l'arrivée d'eau et la tuyauterie du drain selon les informations de la plomberie brute. S'assurer que les poignées de fermeture de l'arrivée n'entrent pas en contact avec la colonne lorsque l'arrivée est complètement ouverte.
- Appliquer six joints autocollants (fournies) sous le lavabo comme indiqué.
- Marquer l'axe central au sol. Se référer à la plomberie brute pour la distance requise.
- Placer la colonne sur l'axe central du sol.

IMPORTANT! Le lavabo **doit** être supporté par la colonne.

- Relever le lavabo avec précaution et le placer sur la colonne.
- Vérifier que le lavabo est bien soutenu par la colonne.
- Déplacer lentement la colonne selon le besoin jusqu'à ce que le lavabo soit bien positionné contre le mur à l'emplacement requis.
- Mettre le lavabo à niveau en ajoutant des joints autocollants selon le besoin.



ATTENTION: Risque de blessures ou d'endommagement du produit. Le produit peut se casser, se fendre ou blesser quelqu'un s'il est manipulé sans précaution. La colonne et le lavabo ne sont pas fixés; demander à quelqu'un de tenir le lavabo pendant que l'autre personne marque les emplacements des trous de montage.

- Situer les deux trous d'ancrage du lavabo et marquer leur emplacement sur le mur fini.
- Marquer l'emplacement des trous de la colonne sur le sol.
- Retirer avec soin le lavabo de la colonne.
- Retirer le lavabo et la colonne de la zone d'installation.

Preparación

- Instale suficiente material de soporte detrás de la pared acabada para poder anclar firmemente los herrajes de montaje.
- Instale las tuberías de suministro de agua y de desagüe conforme a la información del diagrama de instalación. Asegúrese de que las manijas de las llaves de paso no hagan contacto con el pedestal cuando estén en la posición completamente abierta.
- Coloque seis empaques autoadhesivos (incluidos) en la parte inferior de la taza, tal y como se ilustra.
- Marque la posición de la línea central en el piso. Consulte el diagrama de instalación para la distancia requerida.
- Coloque el pedestal sobre la línea central marcada.

¡IMPORTANTE! La taza del lavabodebeapoyarse sobre el pedestal.

- Levante la taza y colóquela con cuidado sobre el pedestal.
- Compruebe que la taza del lavabo esté correctamente apoyada sobre el pedestal.
- Mueva lentamente el pedestal tanto como sea necesario, hasta que la taza haga contacto con la pared en el lugar de instalación.

Preparación (cont.)

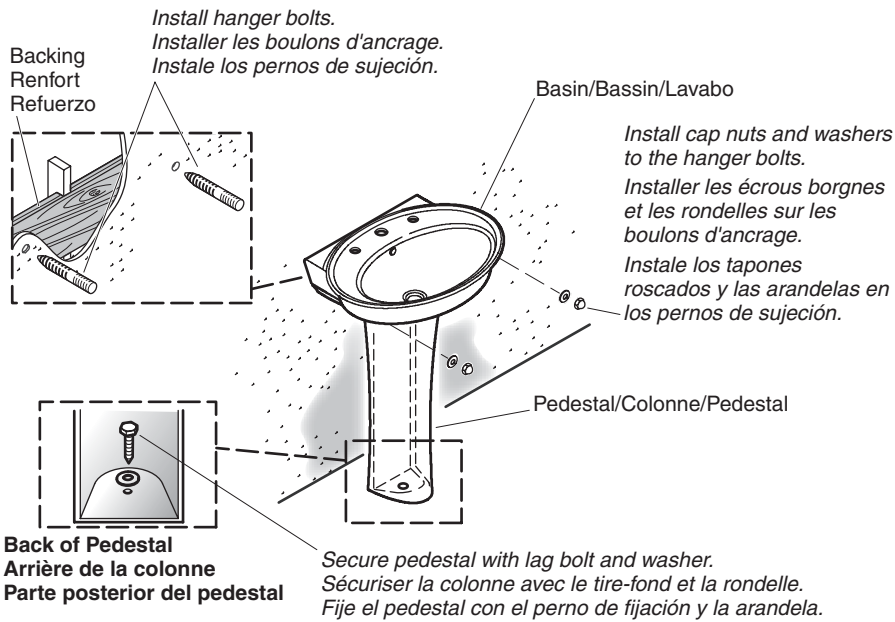
- Nivele de la taza del lavabo añadiendo tantos empaques autoadhesivos como sea necesario.



PRECAUCIÓN: Existe el riesgo de lesiones personales o daños al producto. El producto puede romperse, despostillarse o causar lesiones si no se manipula con cuidado. El pedestal y la taza no están sujetos; haga que alguien sujete la taza mientras usted marca los orificios de montaje.

- Ubique los dos orificios de montaje de la taza del lavabo y márquelos en la pared acabada.
- Marque la posición del orificio del pedestal en el piso.
- Separe cuidadosamente la taza del pedestal.
- Retire la taza y el pedestal del área de instalación.

2. Install the Lavatory



CAUTION: Risk of product damage. Do not overtighten connections. Overtightening may break or chip the lavatory or pedestal.

- Drill 1/4" mounting holes at the marked locations on the finished wall and the floor.

NOTE: You may also use other fastening devices of sufficient size and strength.

- Install the hanger bolts to the backing material so they extend 1-3/8" (3.5 cm) from the finished wall.

Install the Lavatory (cont.)

- Move the pedestal over the drilled hole in the floor, and carefully secure the pedestal to the floor with a lag bolt and washer.
- Carefully set the lavatory basin on the pedestal so the hanger bolts extend through the mounting holes.
- Verify the basin is positioned as desired.
- Install the cap nuts and washers to the hanger bolts; carefully tighten until secure. Do not overtighten.
- If not already installed, install the faucet and drain to the lavatory according to the manufacturer's instructions.
- Connect and tighten the trap to the drain, and complete the water supply connections to the faucet according to the instructions packed with the faucet.
- Run water into the lavatory and check all connections for leaks.

Installation du lavabo



ATTENTION: Risque d'endommagement du produit. Ne pas trop serrer les connexions. Trop serrer pourrait casser ou fendre le lavabo ou la colonne.

- Percer des orifices de montage de 1/4 po aux emplacements marqués sur le mur fini et le sol.

REMARQUE: Il est aussi possible d'utiliser d'autres systèmes de fixation de dimension et de résistance suffisantes.

- Installer les boulons d'ancrage sur le renfort, pour que chaque boulon dépasse de 1-3/8 po (3,5 cm) du mur fini.
- Placer la colonne sur l'orifice percé dans le plancher, puis sécuriser la colonne au sol en serrant avec soin le tire-fond et la rondelle.
- Placer le lavabo sur la colonne de manière à faire passer les boulons d'ancrage dans les orifices de montage.
- Vérifier que le lavabo est positionné tel que désiré.
- Installer les écrous borgnes et les rondelles sur les boulons d'ancrage; serrer avec précaution. Ne pas serrer de façon excessive.
- Assembler le robinet et le drain du lavabo conformément aux instructions du fabricant.
- Connecter et serrer le siphon au drain, puis terminer les connexions d'arrivée d'eau au robinet selon les instructions emballées avec le robinet.
- Laisser couler l'eau dans le lavabo et vérifier toutes les connexions pour voir s'il y a des fuites.

Instale el lavabo



PRECAUCIÓN: Riesgo de daños al producto. No apriete demasiado las conexiones. Si aprieta demasiado puede romper o despostillar el lavabo o el pedestal.

- Taladre orificios de fijación de 1/4" en los lugares marcados en la pared y el piso acabados.

NOTA: También puede utilizar otros herrajes de suficiente tamaño y resistencia.

- Instale los pernos de sujeción en el material de soporte de manera que sobresalgan 1-3/8" (3,5 cm) de la pared acabada.
- Mueva el pedestal sobre el orificio taladrado en el piso, y fíjelo al piso con un perno de fijación y una arandela.

Instale el lavabo (cont.)

- Coloque la taza de lavabo con cuidado sobre el pedestal de manera que los pernos de sujeción sobresalgan a través de los orificios de montaje.
- Verifique que la taza del lavabo quede en el lugar deseado.
- Instale los tapones roscados y las arandelas en los pernos de sujeción; apriete con cuidado hasta asegurar. No apriete demasiado.
- Si aún no los ha instalado, instale la grifería y el desagüe en el lavabo según las instrucciones del fabricante.
- Conecte y apriete la trampa al desagüe y termine las conexiones del suministro de agua a la grifería, según las instrucciones incluidas con la grifería.
- Haga circular agua en el lavabo y revise todas las conexiones para verificar que no haya fugas.

Care and Cleaning

For best results, keep the following in mind when caring for your KOHLER product:

- Use a mild detergent such as liquid dishwashing soap and warm water for cleaning. Do not use abrasive cleaners that may scratch or dull the surface.
- Carefully read the cleaner product label to ensure the cleaner is safe for use on the material.
- Always test your cleaning solution on an inconspicuous area before applying to the entire surface.
- Do not allow cleaners to sit or soak on the surface.
- Wipe surfaces clean and rinse completely with water immediately after cleaner application. Rinse and dry any overspray that lands on nearby surfaces.
- Use a soft, dampened sponge or cloth. Never use an abrasive material such as a brush or scouring pad to clean surfaces.

For detailed cleaning information and products to consider, visit www.kohler.com/clean. To order Care & Cleaning information, call 1-800-456-4537 and press 1 for Kohler Products and then 3 for Literature.

Entretien et nettoyage

Pour de meilleurs résultats, prendre ce qui suit en considération lors de l'entretien du produit KOHLER:

- Utiliser un détergent doux tel que du liquide vaisselle et de l'eau chaude pour nettoyer. Ne pas utiliser de nettoyeurs abrasifs car ils pourraient rayer ou abîmer la surface.
- Lire attentivement l'étiquette du produit de nettoyage pour vérifier qu'il peut être utilisé.
- Toujours tester la solution de nettoyage sur la surface la moins évidente avant de l'appliquer sur la totalité de la surface.
- Ne pas permettre aux nettoyeurs de reposer sur la surface.
- Essuyer les surfaces et rincer complètement avec de l'eau immédiatement après l'application du nettoyeur. Rincer et sécher toute éclaboussure sur les surfaces avoisinantes.
- Utiliser une éponge ou un chiffon doux et humide. Ne jamais utiliser de matériau abrasif tel qu'une brosse ou une éponge à récurer pour nettoyer les surfaces.

Pour des informations détaillées concernant le nettoyage et les produits à considérer, visiter www.kohler.com/clean. Pour commander des informations d'entretien et de nettoyage, composer le 1-800-456-4537 puis presser 1 pour les produits Kohler et 3 pour la documentation.

Cuidado y limpieza

Para obtener los mejores resultados, tenga presente lo siguiente al limpiar su producto KOHLER:

- Para la limpieza, utilice solamente un detergente suave como el jabón líquido para lavar platos y agua tibia. No utilice limpiadores abrasivos que puedan rayar u opacar la superficie.
- Lea atentamente la etiqueta del producto de limpieza para asegurar que no presente riesgos al usarse en el material.
- Siempre pruebe la solución de limpieza en un área oculta antes de aplicarla a toda la superficie.
- No deje por tiempo prolongado los limpiadores en la superficie.
- Limpie con un trapo y enjuague completa e inmediatamente con agua después de aplicar limpiadores. Enjuague y seque las superficies cercanas que se hayan rociado.
- Utilice una esponja o trapo suave y húmedo. Nunca utilice materiales abrasivos como cepillos o estropajos de tallar para limpiar las superficies.

Para obtener información detallada de limpieza y los limpiadores a considerar, visite www.kohler.com/clean. Para solicitar información sobre el cuidado y la limpieza, llame al 1-800-456-4537 y presione 1 para productos Kohler y luego 3 para documentos.

One-Year Limited Warranty

KOHLER plumbing products are warranted to be free of defects in material and workmanship for one year from date of installation.

Kohler Co. will, at its election, repair, replace or make appropriate adjustment where Kohler Co. inspection discloses any such defects occurring in normal usage within one (1) year after installation. Kohler Co. is not responsible for removal or installation costs. Use of in-tank toilet cleaners will void the warranty.

To obtain warranty service contact Kohler Co. either through your Dealer, Plumbing Contractor, Home Center or E-tailer, or by writing Kohler Co., Attn.: Customer Service Department, 444 Highland Drive, Kohler, WI 53044, USA, or by calling 1-800-4-KOHLER from within the USA, 1-800-964-5590 from within Canada and 001-877-680-1310 from within Mexico.

Implied warranties including that of merchantability and fitness for a particular purpose are expressly limited in duration to the duration of this warranty. Kohler Co. and/or seller disclaims any liability for special, incidental or consequential damages.

Some states/provinces do not allow limitations on how long an implied warranty lasts, or the exclusion or limitation of special, incidental or consequential damages so these limitations and exclusions may not apply to you. This warranty gives you specific legal rights. You may also have other rights which vary from state/province to state/province.

This is Kohler Co.'s exclusive written warranty.

Garantie limitée d'un an

Les produits de plomberie KOHLER sont garantis contre tout défaut de main d'œuvre et de fabrication pour un an à partir de la date de l'installation.

Kohler Co. effectuera à sa discrétion la réparation, le remplacement ou l'ajustement approprié du produit après une inspection faite par Kohler Co. indiquant que les défauts sont dus à une utilisation normale et ceci pendant un (1) an à partir de la date d'installation. Kohler Co. n'est pas responsable des coûts de démontage ou d'installation. L'utilisation de nettoyeurs à l'intérieur du réservoir annulera la garantie.

Garantie limitée d'un an (cont.)

Pour obtenir un service dans le cadre de la garantie, contacter Kohler Co. par l'intermédiaire de votre vendeur, plombier, centre de rénovation, revendeur par internet ou par écrit à Kohler Co. à l'attention de: Customer Service Department, 444 Highland Drive, Kohler, WI 53044, États-Unis, ou en composant le 1-800-4-KOHLER depuis les É.U., le 1-800-964-5590 depuis le Canada et le 001-877-680-1310 depuis le Mexique.

Les garanties implicites, y compris celles de qualité marchande et d'aptitude à un emploi particulier, se limitent expressément à la durée de la présente garantie. Kohler Co. et/ou le vendeur déclinent toute responsabilité contre tous dommages particuliers, accidentels ou consécutifs.

Certains états/provinces ne permettant pas de limitations de durée ou l'exclusion ou la limitation de tels dommages, les limitations ou exclusions ci-dessus peuvent ne pas s'appliquer dans votre cas. Cette garantie vous donne des droits légaux spécifiques. Vous pouvez également avoir d'autres droits qui varient d'un état ou d'une province à l'autre.

Ceci constitue la garantie écrite exclusive de Kohler Co.

Garantía limitada de un año

Se garantiza que los productos de plomería KOHLER están libres de defectos de material y mano de obra por un año a partir de la fecha de instalación.

Kohler Co., a su criterio, reparará, reemplazará o realizará los ajustes pertinentes en los casos en que la inspección realizada por Kohler Co. determine que dichos defectos ocurrieron durante el uso normal en el transcurso de un (1) año a partir de la fecha de la instalación. Kohler Co. no se hace responsable por los gastos de instalación o remoción. El uso de limpiadores de inodoro que se colocan dentro del tanque anulará la garantía.

Para obtener el servicio de garantía, comuníquese con Kohler Co. a través de su distribuidor, contratista de plomería o distribuidor a través de Internet, o escriba directamente a: Kohler Co., Attn.: Customer Service Department, 444 Highland Drive, Kohler, WI 53044, USA, o llame al 1-800-4-KOHLER desde los Estados Unidos, al 1-800-964-5590 desde Canadá, o al 001-877-680-1310 desde México.

Toda garantía implícita en relación a productos de uso comercial, incluyendo la comercialización e idoneidad del producto para un uso determinado, se limita expresamente a la duración de la presente garantía. Kohler Co. y/o el vendedor no se hacen responsables por concepto de daños particulares, incidentales o indirectos.

Algunos estados/provincias no permiten limitaciones en cuanto a la duración de una garantía implícita o a la exclusión o limitación de daños particulares, incidentales o indirectos, por lo que estas limitaciones y exclusiones pueden no aplicar a su caso. Esta garantía le otorga ciertos derechos legales específicos. Además, usted puede tener otros derechos que varían de estado a estado y provincia a provincia.

El presente documento constituye la garantía exclusiva por escrito de Kohler Co.

One-Year Warranty

KOHLER CO.

It is recommended that at the time of purchase, you verify that all accessories and components are complete in this package.

This Kohler product is warranted to be free of defects in material and workmanship for one (1) year from the date of purchase as shown on the invoice or receipt.

1. Kohler Co. will only service its commercialized products through its authorized distributors.
2. To obtain warranty service, please present the invoice and corresponding warranty.
3. Through its authorized distributors, Kohler Co. promises to repair the defective product or provide a new replacement or an equivalent model (in those cases that the model has been discontinued) when the product is beyond repair, without any charge to the consumer.
4. The time of repair will not exceed six (6) weeks commencing on the date the product is received.
5. It is recommended that the consumer save the invoice or receipt as additional protection, as it may substitute the warranty in the case that there is a discrepancy in the validity of the warranty.

EXCEPTIONS AND RESTRICTIONS

The Warranty will not be valid in the following cases:

1. When the product is not operated in accordance with the instructions concerning use and operation set forth in the owner's manual or installation instructions, and when the recommendations and warnings included are not observed.
2. When the product has been modified or dismantled partially or totally; or has been used in a negligent fashion and as a consequence has suffered damages attributable to the consumer, individual, or hardware not authorized by Kohler Co.
3. This warranty does not cover the damages as a result of disaster such as fire or acts of God, including flooding, earthquake, or electric storms, etc. To obtain a list of distributors in your area where you can exercise your rights under this warranty, please call 001-877-680-1310.

KOHLER CO., KOHLER, WI 53044 U.S.A.

IMPORTER:

INTERNACIONAL DE CERÁMICA, S.A.B. DE C.V.

AV. CARLOS PACHECO NO. 7200

CHIHUAHUA, CHIH., MEXICO C.P. 31060

TEL: 52 (14) 29-11-11

Garantía de un año

KOHLER CO.

Al adquirir el producto, se recomienda verificar que todos los accesorios y componentes estén completos en la caja.

Kohler Co. garantiza que el material y la mano de obra de este producto están libres de defectos, por un (1) año, a partir de la fecha de compra que aparece en la factura o recibo.

1. Kohler Co. prestará servicio únicamente a los productos comercializados a través de sus distribuidores autorizados.
2. A fin de obtener el servicio de garantía, favor de presentar la factura de compra y la garantía correspondiente.
3. Kohler Co., a través de sus distribuidores autorizados, se compromete a reparar el producto defectuoso o a reemplazarlo por uno nuevo o equivalente (en caso de que el producto esté descontinuado) cuando no sea posible la reparación, sin ningún cargo al consumidor.
4. El tiempo de reparación no excederá de seis (6) semanas, a partir de la fecha de recepción del producto.
5. Se recomienda al consumidor que conserve el recibo o factura de compra como protección adicional, pues el mismo puede sustituir a la garantía, en caso de que exista discrepancia en cuanto a la validez de la misma.

EXCEPCIONES Y RESTRICCIONES

La garantía no tendrá validez en los siguientes casos:

1. Cuando el producto no se haya utilizado conforme a las instrucciones de uso y funcionamiento incluidas en el manual del usuario o en las instrucciones de instalación y cuando no se hayan observado las recomendaciones y advertencias allí contenidas.
2. Cuando el producto se haya modificado o desmantelado parcial o totalmente; o manipulado de manera negligente y, como consecuencia, haya sufrido daños atribuibles al consumidor, persona o herrajes no autorizados por Kohler Co.
3. Esta garantía no cubre los daños que resulten como consecuencia de desastres naturales, tales como incendios o actos divinos, incluyendo inundaciones, tormentas eléctricas u otros. Para obtener una lista de distribuidores cerca de usted y así hacer valer sus derechos bajo esta garantía, llame al 001-877-680-1310.

KOHLER CO., KOHLER, WI 53044 U.S.A.

IMPORTADOR:

INTERNACIONAL DE CERÁMICA, S.A.B. DE C.V.

AV. CARLOS PACHECO NO. 7200

CHIHUAHUA, CHIH., MÉXICO C.P. 31060

TEL: 52 (14) 29-11-11

Kohler Co.

1087249-2-A

1087249-2-A

KOHLER®