

INSTALLATION

G U I D E

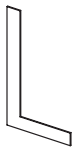
PORTRAIT™
VITREOUS CHINA
PEDESTAL
LAVATORY

Español, Página 7

Français, Page 13

THE BOLD LOOK
OF **KOHLER**®

RECOMMENDED TOOLS AND MATERIALS



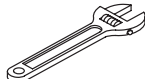
Square



Tape Measure



Safety Glasses



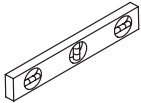
Adjustable Wrench



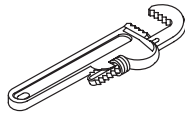
Pliers



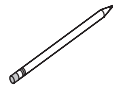
Drill



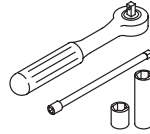
Level



Pipe Wrench



Pencil



Socket Wrench with Sockets and 8" (20.3cm) Extension



1/4" (6mm) Lag Bolts and Washers



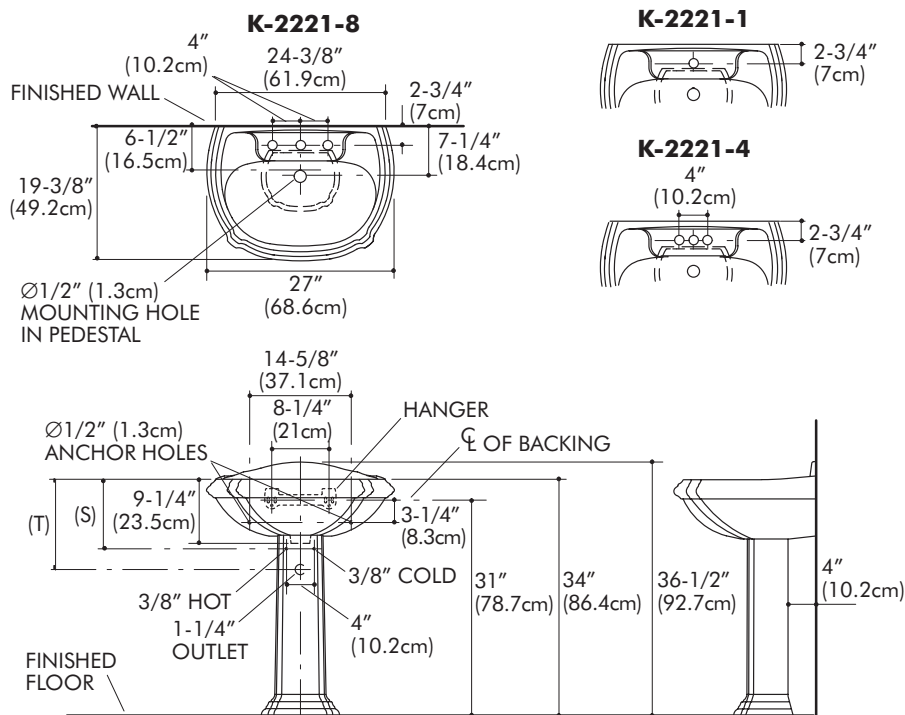
Woodscrew and Washer

BEFORE YOU BEGIN

- Observe all local plumbing and building codes.
- Prior to installation, unpack the new lavatory and inspect it for damage. Return the lavatory to its protective carton until you are ready to install it.
- These instructions are for installing the lavatory to wood frame construction. For other installations, supply suitable bracing and fastening devices of sufficient size and strength.
- The walls and floor must be square, plumb, and level.

1. ROUGHING-IN

- (S) Supply 10" (25.4cm), based on 12" (30.5cm) riser which may require cutting.
- (T) Pop-up drain typically 13" (33cm).
- Fixture dimensions are nominal and conform to tolerances in ASME Standard A112.19.2M.
- The supply stop handles cannot extend more than 3-3/4" (9.5cm) from the finished wall when in the open position.



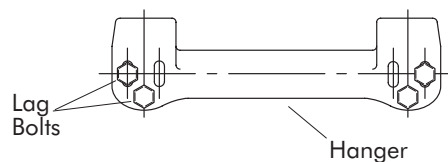
2. INSTALLATION

Rough-in the supplies, drain piping, and trap.

NOTE: The supply stop handles cannot extend more than 3-3/4" (9.5cm) from the finished wall when in the open position.

Install sufficient backing behind the finished wall to provide a secure material for the anchoring devices.

Install hanger to wall according to roughing-in dimensions.



NOTE: To avoid damage to pedestal or floor, slide cardboard under pedestal before moving.

Mark the centerline on the floor.

Position the pedestal on the floor centerline so the back of the pedestal is about 6-1/2" (16.5cm) from the finished wall.

Position the lavatory on the hanger and pedestal.

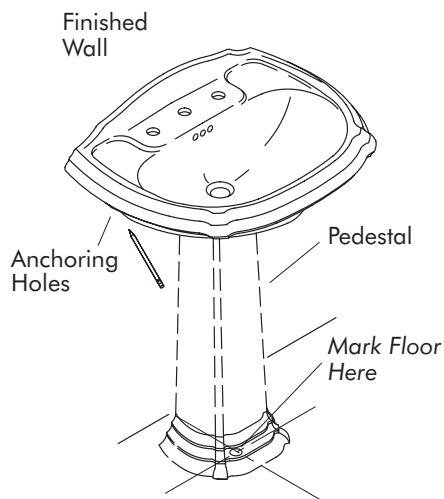
Move the pedestal as required to ensure proper fit in the desired location.

NOTE: The lavatory **must** be supported by the hanger **and** pedestal.

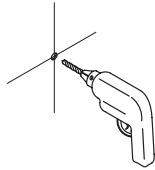
Check the lavatory placement.

Mark the center of each anchoring hole on the wall, and mark the floor through the hole in the pedestal bottom.

Carefully remove the lavatory from the pedestal. Then move the pedestal from the area.

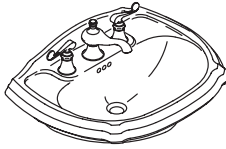


Drill mounting holes at the marks on the floor and wall.



Install the faucet and drain to the lavatory according to the manufacturer's instructions.

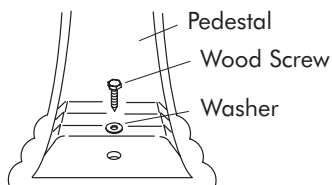
NOTE: Do not fully tighten slip-joint drain connections at this time.



CAUTION: Risk of product damage. Do not overtighten the wood screw. Overtightening may cause damage to the product.

Position the pedestal mounting hole over the hole in the floor.

Secure the pedestal to the floor with the wood screw and washer. Carefully tighten the wood screw.



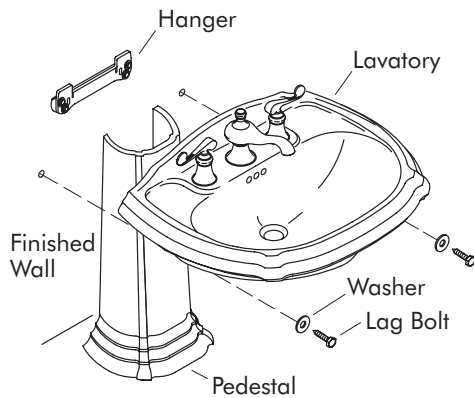
Set the lavatory on the hanger and pedestal, and level the lavatory using leveling pads.

⚠ CAUTION: Risk of product damage. Do not overtighten the lag bolts. Overtightening may cause damage to the product.

Secure the lavatory to the wall with lag bolts and washers.

Connect and tighten the trap to drain.

Complete the water supply connections to the faucet according to the instructions packed with the faucet.



CALL US FOR HELP

Questions? Problems? First review the installation instructions to ensure correct installation. For additional assistance, call our Customer Service Department for direct help. You may also contact us at our web site listed below.

In the U.S.A., call 1-800-4-KOHLER

In Mexico, call 001-877-680-1310

In Canada, call 1-800-964-5590

THE BOLD LOOK
OF **KOHLER**
www.kohlerco.com

G U Í A D E

INSTALACIÓN

PORTRAIT™
LAVABO
DE LOZA VÍTREA
CON PEDESTAL

THE BOLD LOOK
OF **KOHLER**®

HERRAMIENTAS Y MATERIALES REQUERIDOS



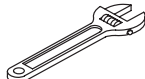
Escuadra



Cinta métrica



Anteojos de seguridad



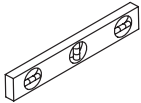
Llave ajustable



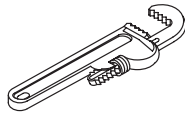
Pinzas



Taladro



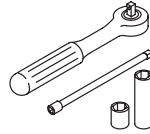
Nivel



Llave inglesa



Lápiz



Llave de tubo con extensión de 8" (20,3cm) y adaptadores



Tornillos para madera de 1/4" (6mm) y arandelas



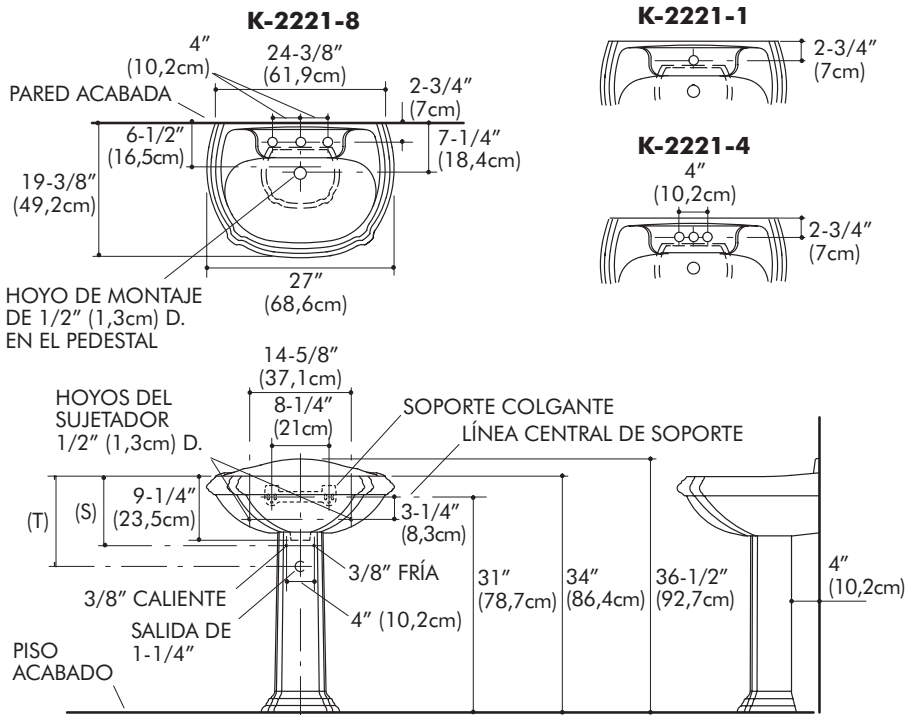
Tornillos para madera y arandel

ANTES DE COMENZAR

- Cumpla con todos los códigos locales de plomería y de construcción.
- Antes de la instalación, revise con cuidado todas las piezas para ver si están dañadas. Luego, coloque nuevamente el lavabo en su empaque como protección hasta el momento de la instalación.
- Estas instrucciones son para instalar el lavabo sobre un marco de madera. Para las demás instalaciones, suministre soporte y sujetadores del tamaño y solidez apropiados.
- Las paredes deben ser niveladas, cuadradas y plomadas.

1. PREPARACIÓN PARA LA INSTALACIÓN

- (S) Suministro de 10" (25,4cm), basado en una tubería vertical de 12" (30,5cm) que puede requerir cortes.
- (T) Un drenaje automático, generalmente de 13" (33cm).
- Las dimensiones de los accesorios son nominales y cumplen con las tolerancias de la norma ASME A112.19.2M.
- Las llaves de las lengüetas de tope no pueden extenderse más de 3-3/4" (9,5cm) de la pared acabada cuando están abiertas.



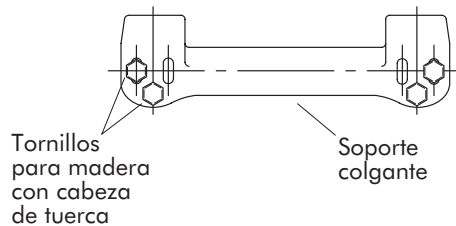
2. INSTALACIÓN

Haga un bosquejo de los materiales necesarios y de las tuberías de desagüe y del sifón.

NOTA: En posición abierta, las manijas de sujeción suministradas no pueden extenderse más de 3-3/4" (9,5cm) a partir de la pared acabada.

Instale suficiente soporte detrás de la pared acabada para proporcionar un material seguro para los sujetadores.

Instale el soporte colgante en la pared de acuerdo con las dimensiones especificadas en el diagrama de instalación.



NOTA: Para evitar daños al piso o al pedestal, deslice cartón debajo del pedestal antes de moverlo.

Marque la línea central sobre el piso.

Coloque el pedestal sobre la línea central del piso de forma tal que el orificio de montaje esté aproximadamente a 6-1/2" (16,5cm) de la pared terminada.

Coloque el lavabo sobre el soporte colgante y el pedestal.

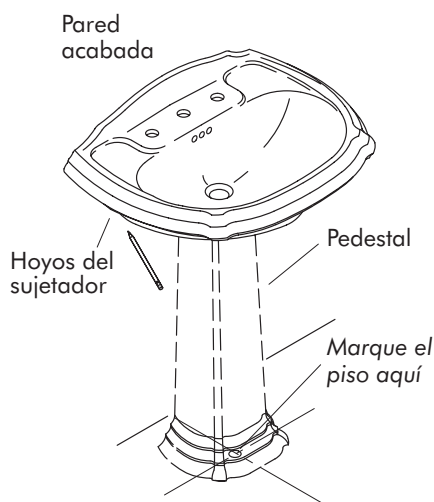
Mueva el pedestal según sea necesario para asegurar el ajuste apropiado en la ubicación deseada.

NOTA: El lavabo **debe** descansar **sobre** el soporte colgante y el pedestal.

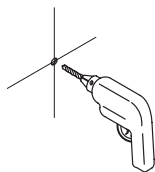
Verifique la colocación del lavabo.

Marque el centro de cada orificio de amarre sobre la pared y marque el piso a través del orificio de la parte inferior del pedestal.

Quite cuidadosamente el lavabo del pedestal y retírelo del área.

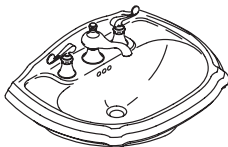


Perfore los orificios de montaje sobre las marcas del piso y la pared.



Instale el grifo y la tubería de desagüe en el lavabo de acuerdo a las instrucciones del fabricante.

NOTA: No ajuste totalmente las conexiones deslizantes del desagüe todavía.



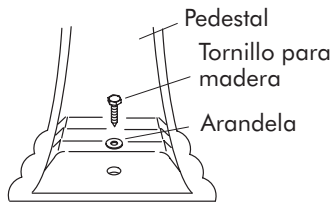


PRECAUCIÓN: Riesgo de daños al producto.

No ajuste demasiado el tornillo para madera ya que puede dañar el producto.

Coloque el orificio de montaje del pedestal sobre el orificio del piso.

Asegure el pedestal al piso con el tornillo para madera y la arandela. Ajuste firmemente el tornillo.



Coloque el lavabo sobre el soporte colgante y el pedestal y nivélelo utilizando almohadillas nivelantes.

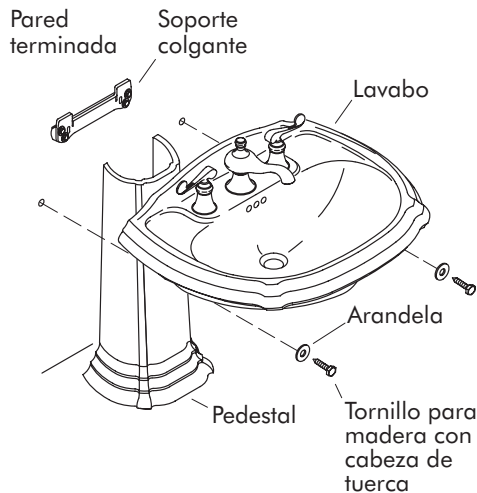


PRECAUCIÓN: Riesgo de daños al producto.

No ajuste demasiado los tornillos para madera, pues ello puede dañar el producto.

Asegure el lavabo a la pared utilizando los tornillos para madera y las arandelas.

Conecte el sifón al desagüe y ajústelo. Conecte las tuberías de agua caliente y fría a los grifos.



PARA ASISTENCIA

¿Preguntas? ¿Problemas? Primero, revise las instrucciones para asegurar de haber realizado la instalación correcta. Para mayor asistencia, llame a nuestro Departamento de Atención al Cliente para ayuda directa. También puede localizarnos en la dirección de Internet escrita abajo.

En los Estados Unidos, llame al 1-800-4-KOHLER
En México, llame al 001-877-680-1310
En Canadá, llame al 1-800-964-5590

THE BOLD LOOK
OF **KOHLER**
www.kohlerco.com

G U I D E

D'INSTALLATION

PORTRAIT™
LAVABO
SUR COLONNE
EN PORCELAINE
VITRIFIÉE

THE BOLD LOOK
OF **KOHLER**®

OUTILS ET MATERIAUX RECOMMANDES



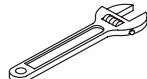
Équerre



Ruban à mesurer



Lunettes de protection



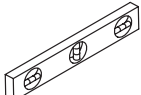
Clé à molette



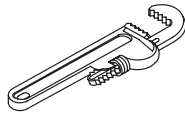
Pincettes



Perceuse



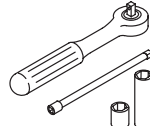
Niveau



Clé à tubes



Crayon



Clé à rochet avec douilles et rallonge de 8" (20,3cm)



Tire-fond et rondelles 1/4" (6mm)



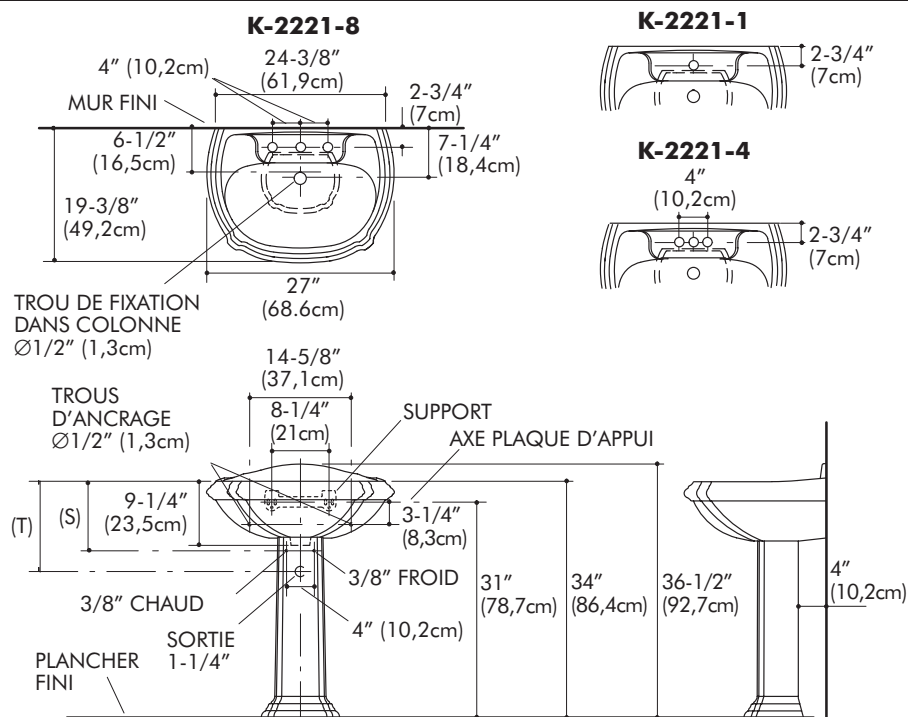
Vis à bois et rondelle

AVANT DE COMMENCER

- Respecter tous les codes de plomberie et de bâtiment locaux.
- Avant l'installation, déballer le nouveau lavabo et l'examiner pour déceler tout dommage. Remettre le lavabo dans l'emballage de protection en attendant de commencer l'installation.
- Ces instructions visent l'installation du lavabo contre un mur en ossature de bois. Pour les autres types d'installation, fournir les dispositifs d'entretoisement et d'attache ayant les dimensions et la résistance appropriées.
- Les murs et le plancher doivent être d'aplomb, à l'équerre et de niveau.

1. DIAGRAMME DE RACCORDEMENT

- (S) Arrivée d'eau 10" (25,4cm), basée sur un tube de 12" (30cm) de longueur qu'on aura à couper.
- (T) Tringle de la bonde de vidage, d'ordinaire 13" (33cm).
- Les dimensions du lavabo sont nominales et conformes aux tolérances établies par la norme ASME A112.19.2M.
- Les manettes des robinets d'arrêt en position d'ouverture ne peuvent pas s'étendre de plus de 3-3/4" (9,5cm) à partir de la face du mur.



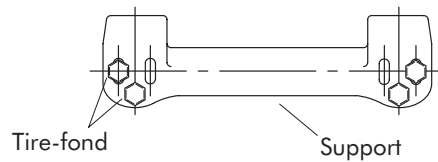
2. INSTALLATION

Installer les tubes d'arrivée d'eau, le tuyau d'évacuation et le siphon selon le diagramme de raccordement.

REMARQUE: Les manettes des robinets d'arrêt en position d'ouverture ne peuvent pas s'étendre de plus de 3-3/4" (9,5cm) à partir de la face du mur.

Installer derrière le mur fini une plaque d'appui suffisamment robuste pour recevoir les ancrages.

Installer le support au mur selon le diagramme de raccordement.



REMARQUE: Pour éviter l'endommagement de la colonne ou du plancher, glisser une feuille en carton sous la colonne avant de la déplacer.

Marquer l'axe sur le plancher.

Placer la colonne sur l'axe marqué sur le plancher de manière à garder un écart d'environ 6-1/2" (16,5cm) entre le dos colonne et la face du mur fini.

Placer le lavabo sur le support et la colonne.

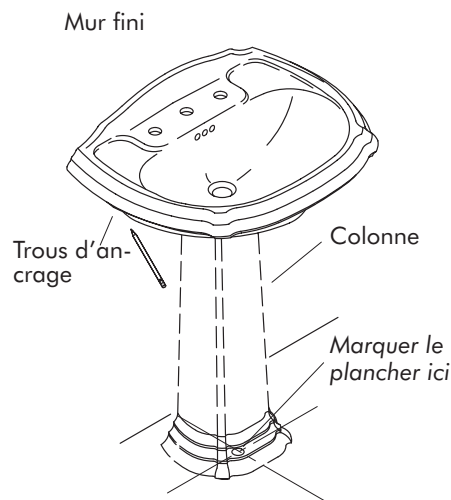
Déplacer la colonne au besoin pour assurer un ajustement approprié à l'endroit désiré.

REMARQUE: Le lavabo **doit** s'appuyer sur le support **et** la colonne.

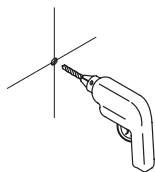
Vérifier l'assise du lavabo.

Marquer le centre de chaque trou d'ancrage sur le mur et marquer le plancher à travers l'ouverture du bas de la colonne.

Enlever le lavabo du dessus de la colonne. Retirer la colonne de la zone de travail.

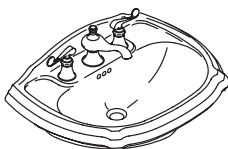


Percer des trous de fixation aux points marqués sur le plancher et le mur.



Assembler le robinet et le tuyau d'évacuation au lavabo conformément à la notice du fabricant.

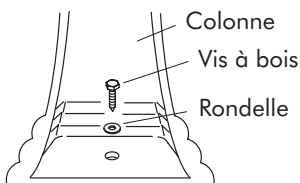
REMARQUE: Pour le moment, ne pas serrer à fond les raccords à joint coulissant de l'évacuation.



ATTENTION: Risque d'endommagement. Ne pas trop serrer la vis à bois. Le serrage excessif peut endommager le produit.

Placer le trou de fixation de la colonne sur le trou percé dans le plancher.

Assujettir la colonne au plancher à l'aide de la vis à bois et la rondelle. Serrer lentement la vis à bois.



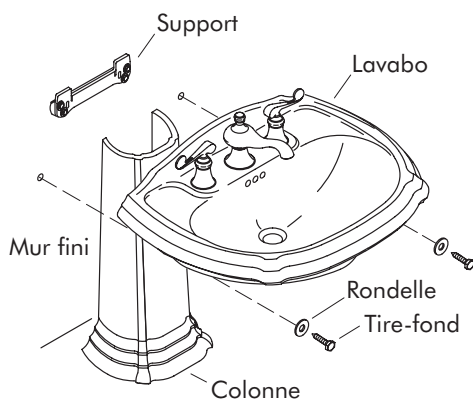
Placer le lavabo sur le support et la colonne et mettre le lavabo de niveau à l'aide de cales.

ATTENTION: Risque d'endommagement. Ne pas trop serrer les tire-fond. Le serrage excessif peut endommager le produit.

Assujettir le lavabo au mur à l'aide des tire-fond et les rondelles.

Raccorder le siphon à l'évacuation et serrer.

Compléter le raccordement des tubes d'arrivée d'eau au robinet selon le livret d'instructions qui accompagne le robinet.



APPELEZ-NOUS POUR TOUTE ASSISTANCE

Des questions ? Des problèmes ? Revoir d'abord la notice d'installation pour s'assurer d'une installation correcte. Pour toute assistance additionnelle, contactez notre département de service à la clientèle pour une aide directe. Vous pouvez aussi nous joindre sur notre site web à l'adresse donnée ci-dessous.

Aux E.-U., composez le 1-800-4-KOHLER
Au Mexique, composez le 001-877-680-1310
Au Canada, composez le 1-800-964-5590

THE BOLD LOOK
OF **KOHLER**[®]
www.kohlerco.com