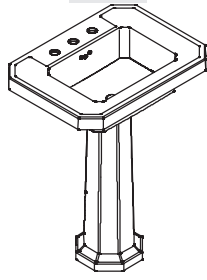


Installation Guide

Pedestal Lavatory

K-2322

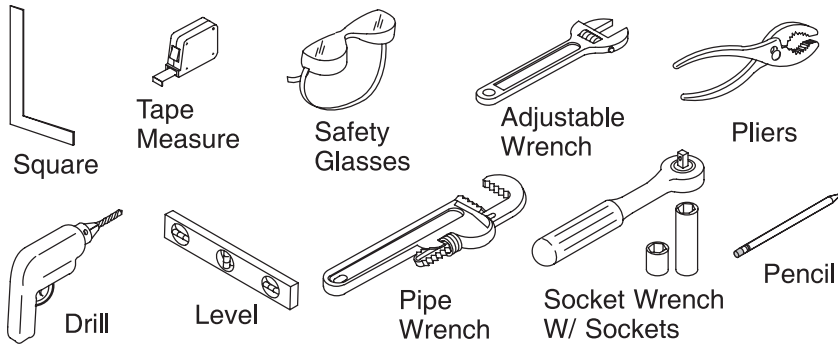


M product numbers are for Mexico (i.e. K-12345**M**)
Los números de productos seguidos de
M corresponden a México (Ej.
K-12345**M**)
Français, page "Français-1"
Español, página "Español-1"

1020685-2-B

THE BOLD LOOK
OF **KOHLER**®

Tools and Materials

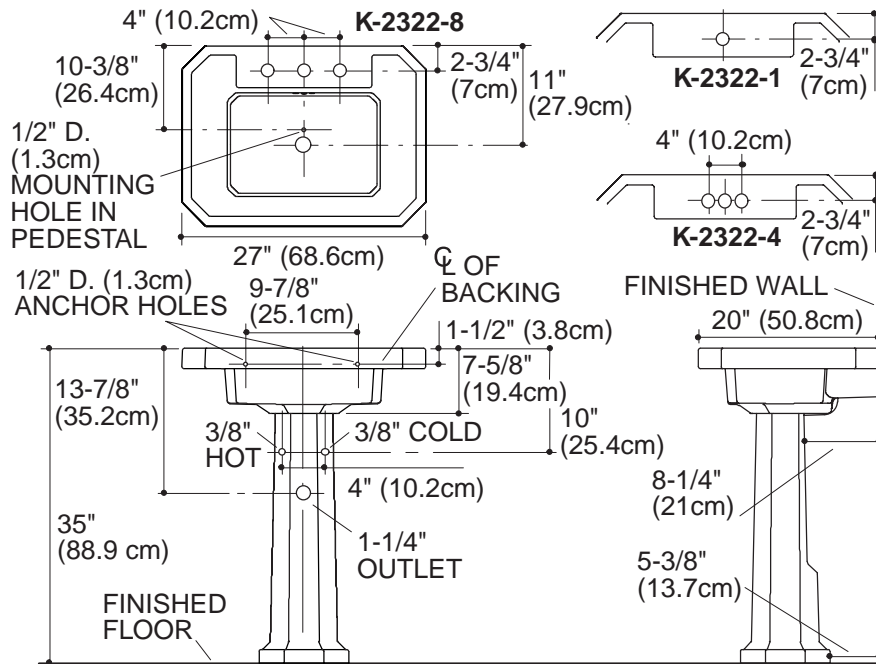


Thank You For Choosing Kohler Company

We appreciate your commitment to Kohler quality. Please take a few minutes to review this manual before you start installation. If you encounter any installation or performance problems, please don't hesitate to contact us. Our phone numbers and website are listed on the back cover. Thanks again for choosing Kohler Company.

Before You Begin

- Observe all local plumbing and building codes.
- Prior to installation, unpack the new lavatory and inspect it for damage. Return the lavatory to its protective carton until you are ready to install it.
- These instructions are for installing the lavatory to wood frame construction. For other installations, supply suitable bracing and fastening devices of sufficient size and strength.
- The walls and floor must be square, plumb, and level.
- Fixture dimensions are nominal and conform to tolerances in ASME Standard A112.19.2M.



1. Preparation

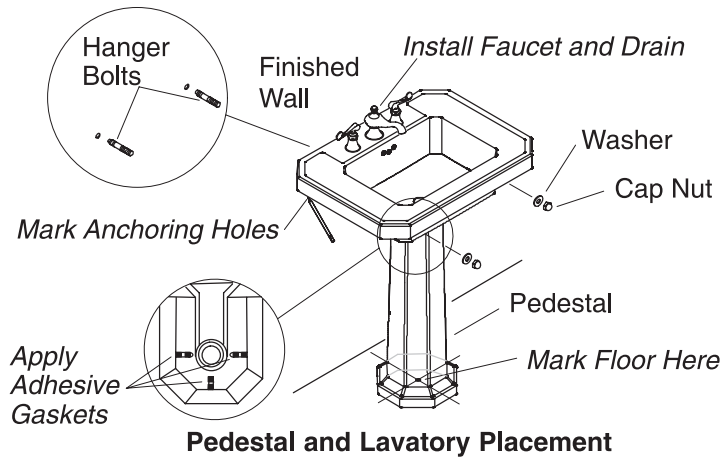
- ❑ Install the water supplies and drain piping according to the roughing-in information. Install the supply stops so the handles will not touch the pedestal when fully open.
- ❑ Install sufficient backing behind the finished wall to provide a secure material for the anchoring devices.
- ❑ Mark the centerline on the floor.
- ❑ Refer to the roughing-in information. Position the pedestal on the centerline so the back edge is 5-3/8" (13.7cm) from the finished wall.
- ❑ Apply two self-adhesive gaskets (provided) to each of the three ribs on the bottom of the basin.
- ❑ Carefully lift the lavatory into place on the pedestal, and slowly move the pedestal as required to ensure proper fit in the desired location.

NOTE: The lavatory **must** be supported by the pedestal.

- ❑ Locate the two lavatory anchoring holes, and mark the hole locations on the finished wall.

Preparation (cont.)

- Mark a line at the front of the pedestal.
- Carefully remove the lavatory from the pedestal and set aside. Move the pedestal from the area.
- Measure a distance of 5" (12.7cm) from the line at the front of the pedestal toward the wall and mark the floor. This is the location of the pedestal mounting hole.



2. Install the Lavatory

- Drill 1/4" mounting holes at the marked locations on the finished wall and the floor.

NOTE: You can also use other fastening devices of sufficient size and strength.

- Install the hanger bolts in the wall and floor so they extend 1-3/8" (3.5cm) beyond the finished wall and 1" (2.5cm) beyond the finished floor.
- Install the faucet and drain to the lavatory according to the manufacturer's instructions.
- Lift the pedestal over the hanger bolt in the floor. The hanger bolt will prevent the pedestal from shifting out of place. There is no need to secure the pedestal to the hanger bolt with a nut.
- Carefully set the lavatory on the pedestal so the hanger bolts extend through the lavatory anchoring holes.



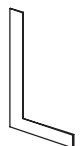
CAUTION: Risk of product damage. Do not overtighten the cap nuts. Overtightening may damage the product.

- Install the washers and cap nuts to the hanger bolts. Level the lavatory, and carefully tighten the cap nuts until snug.
- Connect and tighten the trap to the drain. Complete the water supply connections to the faucet according to the instructions packed with the faucet.

Guide d'Installation

Lavabo sur colonne

Outils et matériaux



Équerre



Ruban à mètre



Lunettes de protection



Clé à molette



Pince



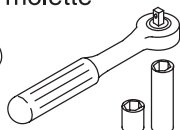
Perceuse



Niveau



Clé à tuyaux



Clé à rochet et douilles



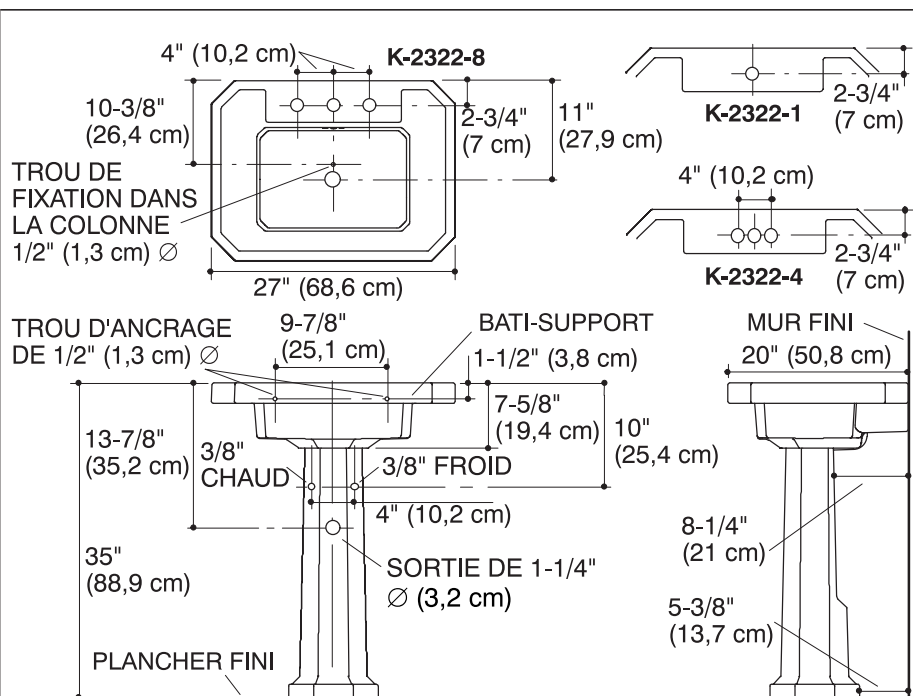
Crayon

Merci d'avoir un produit de la Société Kohler

Nous apprécions votre engagement envers la qualité KOHLER. S'il vous plaît, prenez quelques minutes et lisez attentivement ce guide avant de commencer votre installation. N'hésitez pas à nous contacter en cas de problème d'installation ou de fonctionnement, Nos numéros de téléphone et notre adresse de site Internet sont au verso. Merci encore d'avoir choisi un produit KOHLER

Avant de commencer

- Respectez tous les codes locaux de plomberie et de bâtiment.
- Avant l'installation, déballez le nouveau lavabo et examinez le pour en déceler tout dommage. Remettez le lavabo dans son emballage de protection en attendant de commencer l'installation.
- Ces instructions sont pour l'installation d'un lavabo mural avec un cadre de support en bois. Pour tous autres types d'installation, fournissez les supports et fixations ayant les dimensions et la résistance appropriés.
- Les murs et le sol doivent être d'aplomb, à l'équerre et de niveau.
- Les dimensions du lavabo sont nominales et conformes aux tolérances données par la norme ASME A112.19.2M.



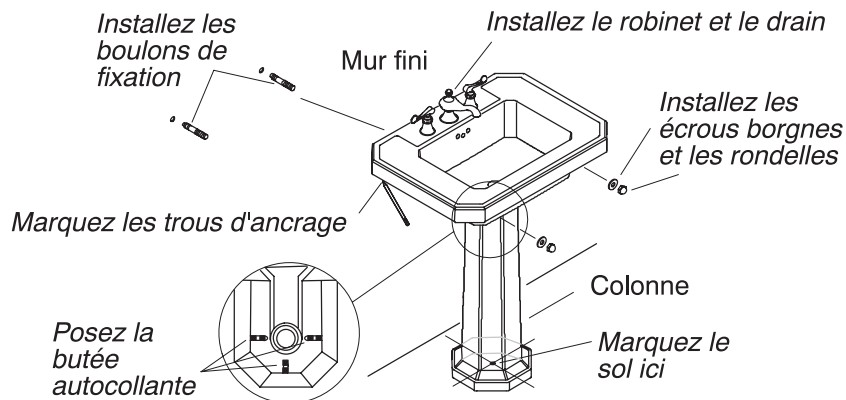
1. Préparation

- ❑ Installez les tuyaux d'arrivée d'eau et d'évacuation, selon l'information du plan de raccordement. Installez les robinets d'arrêt de façon à ce que les poignées ne touchent pas la colonne quand elles seront complètement ouvertes.
- ❑ Fixez à l'arrière une plaque d'appui suffisamment robuste pour recevoir les ancrages.
- ❑ Marquez l'axe sur le sol.
- ❑ Consultez le plan de raccordement. Positionnez la colonne sur l'axe central de façon à ce que son rebord arrière soit à une distance de 5-3/8" (13,7 cm) du mur terminé.
- ❑ Appliquez deux joints autocollants (fournis) sur chacune des trois arêtes sous le lavabo.
- ❑ Posez soigneusement le lavabo en place sur sa colonne, puis ajustez sa position au besoin.

REMARQUE : Le lavabo **doit** se reposer sur sa colonne.

Préparation (cont.)

- Situez les deux orifices d'ancrage du lavabo et marquez leur emplacement sur le mur terminé.
- Marquez une ligne sur la face avant de la colonne.
- Soigneusement retirez le lavabo de sa colonne. Retirez la colonne de la zone de travail.
- Mesurez une distance de 5" (12,7 cm) depuis la ligne de la face avant de la colonne vers le mur et marquez le sol. Ceci est la location du trou pour la fixation de la colonne.



Emplacement de la colonne et du lavabo

2. Installer le Lavabo

- Percez des trous de 1/4" aux emplacements indiqués sur le mur fini et le plancher.

REMARQUE : Il est aussi possible d'utiliser d'autres dispositifs d'attaches ayant les dimensions et la résistance appropriées.

- Fixez les boulons d'ancrage dans le mur et le plancher de façon à ce qu'ils dépassent du mur terminé de 1-3/8" (3,5 cm) et le sol terminée de 1" (2,5 cm).
- Installez le robinet et le tuyau d'évacuation au lavabo conformément aux instructions du fabricant.
- Placez la colonne sur le boulon d'ancrage du sol. Le boulon d'ancrage empêchera la colonne de changer de position. Il n'est pas nécessaire de fixer la colonne au boulon d'ancrage à l'aide d'un écrou.
- Placez le lavabo sur sa colonne de façon à faire passer les boulons du support à travers les orifices d'ancrage du lavabo.



ATTENTION : Risque d'endommagement du produit. Ne pas trop serrer les écrous borgnes. Tout serrage excessif peut endommager le lavabo.

- Installez les écrous borgnes et les rondelles sur les boulons d'ancrage. Mettre le lavabo de niveau, puis serrer les écrous borgnes.

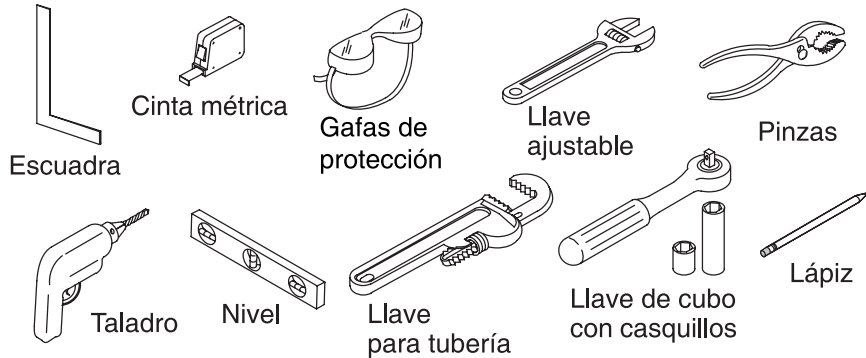
Installer le Lavabo (cont.)

- Raccordez le siphon à l'évacuation et serrer. Complétez le raccordement des tubes d'arrivée d'eau au robinet selon le livret d'instructions qui accompagne le robinet.

Guía de Instalación

Lavabo con pedestal

Herramientas y materiales

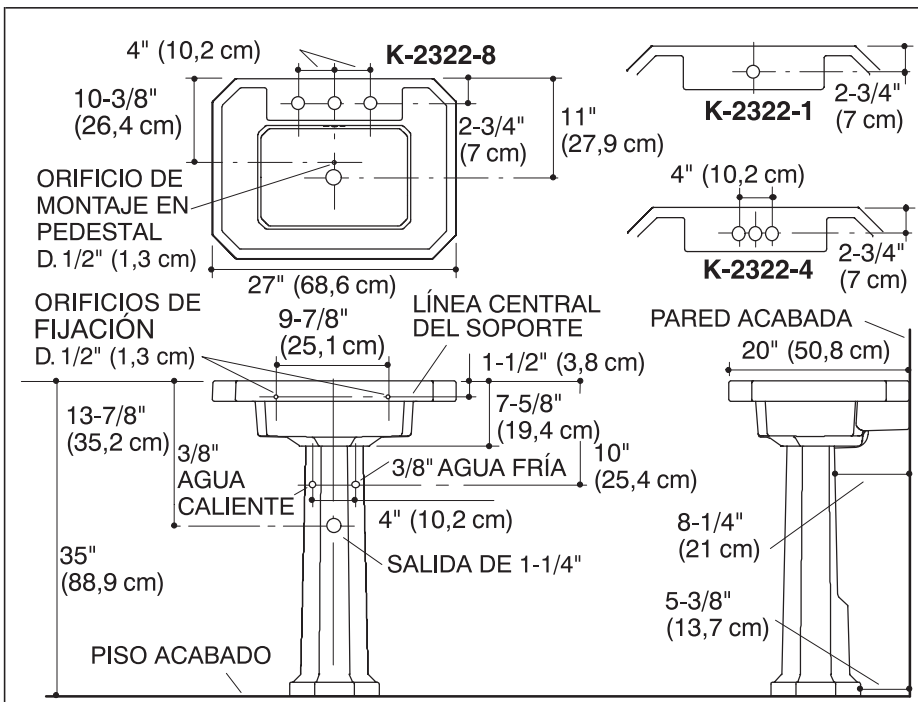


Gracias por elegir los productos de Kohler

Apreciamos su elección por la calidad de Kohler. Por favor, tome unos minutos para leer este manual antes de comenzar la instalación. En caso de problemas de instalación o de funcionamiento, no dude en contactarnos. Nuestros números de teléfono y nuestra página web se encuentran en la solapa posterior. Gracias nuevamente por escoger a Kohler.

Antes de Comenzar

- Cumpla con todos los códigos locales de plomería y de construcción.
- Antes de la instalación, revise con cuidado todas las piezas para ver si están dañadas. Después, vuelva a poner el lavabo en su empaque como protección hasta el momento de la instalación.
- Estas instrucciones son para la instalación del lavabo sobre estructuras de madera. Para otras instalaciones, suministre un soporte adecuado y sujetadores de suficiente tamaño y resistencia.
- Las paredes y los pisos deben estar a escuadra, nivelados y a plomo.
- Las dimensiones de los accesorios son nominales y cumplen con las tolerancias de la norma ASME A112.19.2M.



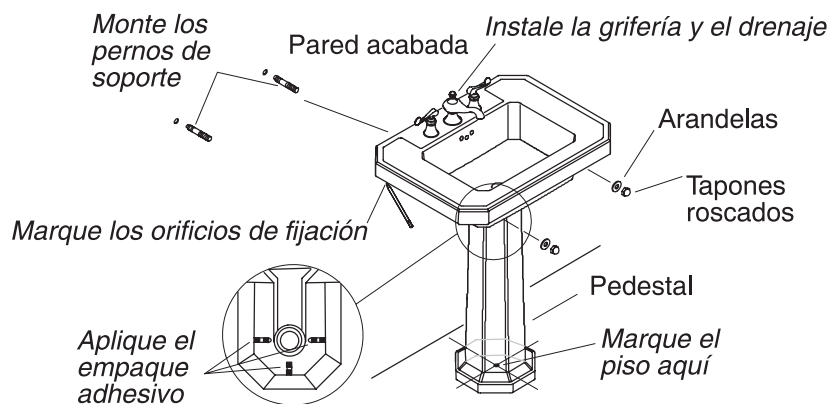
1. Preparación

- Instale las líneas de suministro y desagüe según el diagrama de instalación. Instale las llaves de paso de manera que las manijas no toquen el pedestal en posición abierta.
- Instale suficiente soporte detrás de la pared acabada de manera que proporcione un material seguro para los dispositivos de anclaje.
- Marque la línea central en el piso.
- Consulte el diagrama de instalación. Coloque el pedestal sobre la línea central del piso, de manera que el borde posterior esté a 5-3/8" (13,7 cm) de la pared acabada.
- Aplique dos empaques autoadhesivos (incluidos) en cada uno de los tres salientes de la parte inferior del lavabo.
- Levante el lavabo con cuidado sobre el pedestal, y mueva el pedestal según sea necesario para asegurarse que encaje correctamente en la ubicación deseada.

NOTA: Es necesario que el pedestal **soporte** al lavabo.

Preparación (cont.)

- Ubique los dos orificios para los dispositivos de anclaje del lavabo y márquelos sobre la pared acabada.
- Trace una línea en frente del pedestal.
- Con cuidado, remueva el lavabo del pedestal y guárdelo. Remueva el pedestal de su posición.
- Mida 5" (12,7 cm) de distancia desde la línea en frente del pedestal en dirección a la pared y márquela en el piso. Esta será la ubicación del orificio de montaje del pedestal.



Ubicación del pedestal y del lavabo

2. Instale el pedestal

- Perfore orificios de montaje de 1/4" en los lugares marcados en la pared y el piso acabados.

NOTA: También puede utilizar otros dispositivos de fijación que tengan el tamaño y la resistencia necesarios.

- Coloque los pernos de soporte en la pared y el piso de manera que sobresalgan 1-3/8" (3,5 cm) por la pared acabada y 1" (2,5 cm) por el piso acabado.
- Instale las griferías y el drenaje en el lavabo de acuerdo con las instrucciones del fabricante.
- Levante el pedestal y colóquelo sobre el perno de soporte del piso. El perno de soporte evitará que el pedestal se mueva de lugar. No es necesario que asegure el pedestal al perno de soporte con una tuerca.
- Coloque el lavabo sobre el pedestal con cuidado de manera que los pernos de soporte pasen a través de los orificios de anclaje del lavabo.



PRECAUCIÓN: Riesgo de daños al producto. No apriete en exceso los tapones roscados. Si lo hace, puede dañar el producto.

- Coloque las arandelas y los tapones roscados en los pernos de soporte. Nivele el lavabo y apriete con cuidado los tapones roscados hasta que queden ajustados.

Instale el pedestal (cont.)

- Conecte y ajuste el sifón al drenaje. Realice las conexiones del suministro de agua a la grifería según las instrucciones incluidas.

USA: 1-800-4-KOHLER
Canada: 1-800-964-5590
México: 001-877-680-1310

kohler.com

THE BOLD LOOK
OF **KOHLER**®

1020685-2-B