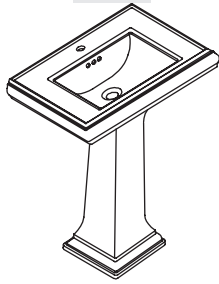


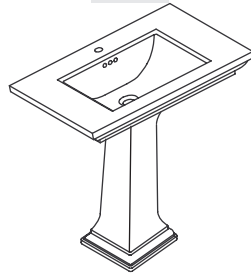
Installation Guide

Pedestal Lavatory

K-2238



K-2344

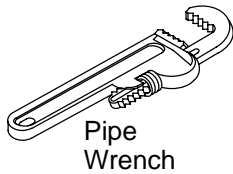
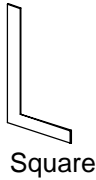
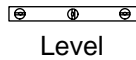
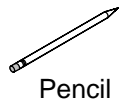


M product numbers are for Mexico (i.e. K-12345**M**)
Los números de productos seguidos de
M corresponden a México (Ej.
K-12345**M**)
Français, page "Français-1"
Español, página "Español-1"

1020735-2-C

THE BOLD LOOK
OF **KOHLER**®

Tools and Materials



Plus:

- Common Woodworking Tools and Materials
- Assorted Drill Bits
- Assorted Screwdrivers

Thank You For Choosing Kohler Company

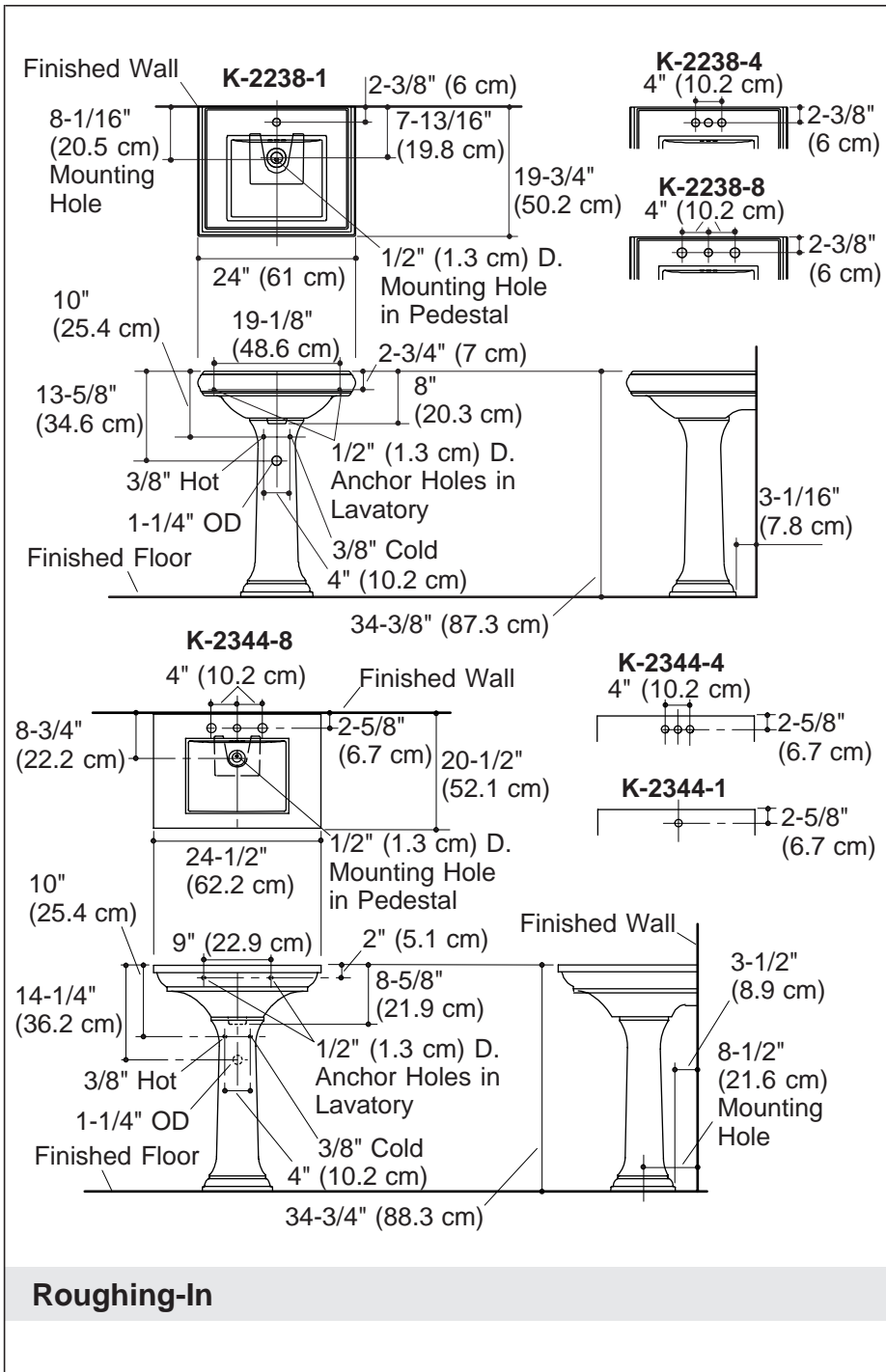
We appreciate your commitment to Kohler quality. Please take a few minutes to review this manual before you start installation. If you encounter any installation or performance problems, please don't hesitate to contact us. Our phone numbers and website are listed on the back cover. Thanks again for choosing Kohler Company.

Before You Begin



CAUTION: Risk of personal injury. This pedestal lavatory is heavy. Do not attempt to lift or install the pedestal lavatory without assistance.

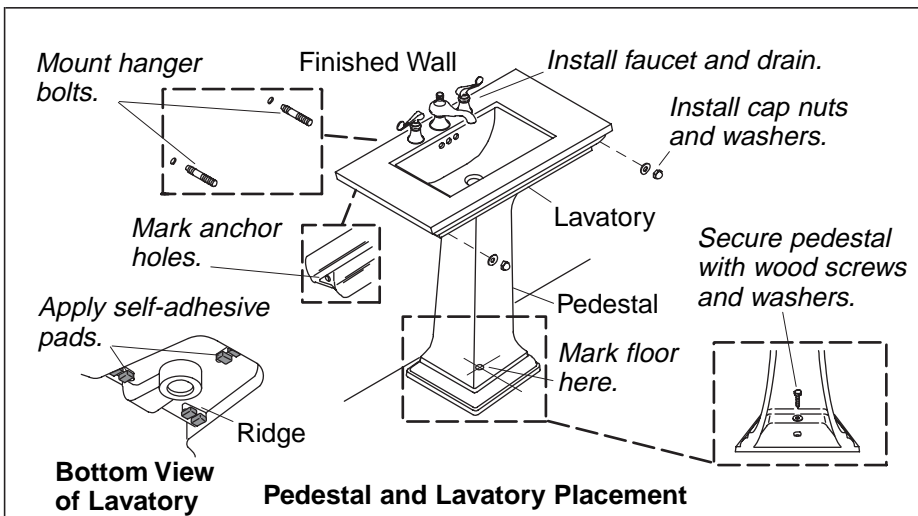
- Observe all local plumbing and building codes.
- Prior to installation, unpack the new lavatory and inspect it for damage. Return the lavatory to its protective carton until you are ready to install it.
- These instructions are for installing the lavatory to wood frame construction. For other installations, supply suitable bracing and fastening devices of sufficient size and strength.
- The lavatory must be supported by the pedestal.
- The walls and the floor must be square, plumb, and level.
- Fixture dimensions are nominal and conform to tolerances in ASME Standard A112.19.2.



1. Prepare the Site

NOTE: The open position of the supply stop handles must not touch the pedestal when the pedestal is put into place. Refer to the roughing-in illustration to determine proper placement of the supply stop handles.

- Install the 3/8" water supply lines and 1-1/4" drain piping according to the roughing-in information.
- Install wood backing behind the finished wall to provide a secure material for the anchoring devices. The combined thickness of the wood backing and the finished wall material must be a minimum of 1-1/2" (3.8 cm).
- Complete the finished wall.



2. Install the Pedestal and Lavatory

⚠ CAUTION: Risk of personal injury. Vitreous china is heavy. Do not attempt to lift or install this product without assistance.

- Apply two self-adhesive pads to each of the three ribs on the underside of the lavatory basin.
- Mark the centerline of the pedestal on the floor with a pencil.
- Align the center of the pedestal on the marked centerline. The base of the pedestal must be 3-1/16" (7.8 cm) away from the finished wall for K-2238 models or 3-1/2" (8.9 cm) for K-2344 models.
- Place the lavatory onto the pedestal.
- Verify the lavatory is level and flush against the finished wall. Adjust or add self-adhesive pads as needed.

NOTE: If the bottom of the lavatory contacts the pedestal, reposition the self-adhesive pads.

- Mark the two lavatory anchoring hole locations on the finished wall with a pencil.
- Mark the pedestal anchoring hole on the floor through the hole in the pedestal bottom.
- Remove the lavatory from the pedestal. Set the lavatory aside.
- Set the pedestal aside.
- Drill 1/4" mounting holes at the marked locations on the finished wall and the floor.

Install the Pedestal and Lavatory (cont.)

□ Install the hanger bolts to the wood backing. The hanger bolts must extend 1-1/4" (3.2 cm) beyond the finished wall.

□ Install the faucet and drain to the lavatory according to the manufacturer's instructions.



CAUTION: Risk of product damage. Do not overtighten the wood screw. Overtightening may damage the product.

□ Move the pedestal over the drilled hole in the floor. Secure the pedestal to the floor by carefully tightening the wood screw and washer.

□ Carefully set the lavatory on the pedestal so the hanger bolts extend through the lavatory anchoring holes.



CAUTION: Risk of product damage. Do not overtighten the cap nuts. Overtightening may damage the product.

□ Install the cap nuts and washers to the hanger bolts. Level the lavatory, then carefully tighten the cap nuts until snug.

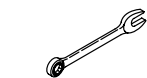
□ Connect and tighten the trap to the drain.

□ Complete the water supply connections to the faucet according to the instructions packed with the faucet.

Guide d'installation

Lavabo sur colonne

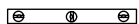
Outils et matériaux



Clés combinées



Crayon à Papier



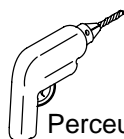
Niveau à Bulles



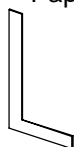
Lunettes de Protection



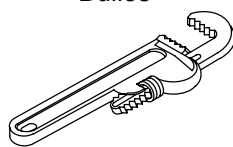
Mètre Ruban



Perceuse



Équerre



Clé à griffes

Plus:

- Outils et matériaux du travail du bois
- Mèches assorties
- Tournevis assortis

Merci d'avoir choisi la compagnie Kohler

Nous apprécions votre engagement envers la qualité Kohler. Veuillez prendre s'il vous plaît quelques minutes pour lire ce manuel avant de commencer l'installation. Ne pas hésiter à nous contacter en cas de problème d'installation ou de performance. Nos numéros de téléphone et notre adresse du site internet sont au verso. Merci encore d'avoir choisi la compagnie Kohler.

Avant de commencer

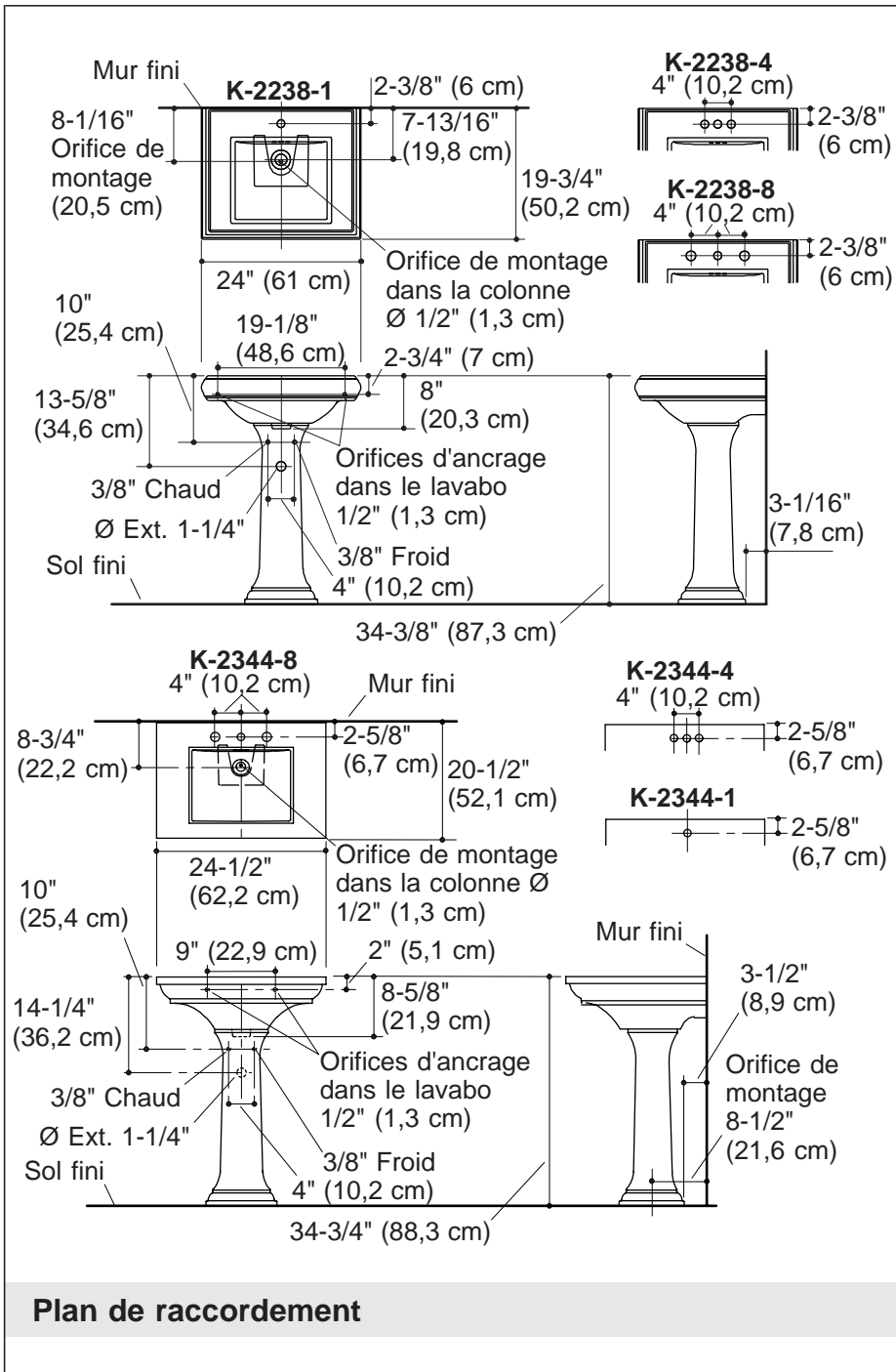


ATTENTION : Risque de blessure corporelle. Ce lavabo sur colonne est lourd. Ne pas essayer de soulever ou d'installer le lavabo sur colonne sans assistance.

- Respecter tous les codes de plomberie et de bâtiment locaux.
- Avant son installation, déballer le nouveau lavabo et l'examiner pour en déceler tout dommage. Remettre le lavabo dans son emballage de protection jusqu'à être prêt à l'installer.
- Ces instructions sont pour l'installation d'un lavabo sur une construction du cadrage en bois. Pour d'autres installations, fournir un renforcement approprié et des dispositifs de fixation de dimension et résistance suffisantes.
- Le lavabo doit être supporté par la colonne.

Avant de commencer (cont.)

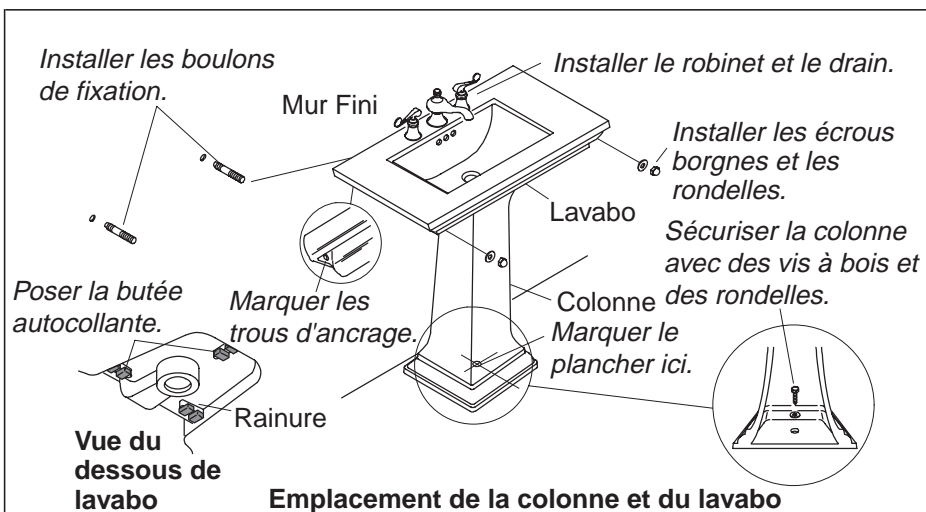
- Les murs et le sol doivent être d'équerre, d'aplomb, et nivelés.
- Les dimensions de l'appareil sanitaire sont nominales et conformes aux tolérances données par la norme ASME A112.19.2.



1. Préparer le site

REMARQUE : La position ouverte des poignées d'arrêt d'alimentation ne doivent pas toucher la colonne lorsque celle-ci est en place. Se référer à l'illustration de raccordement pour déterminer le bon emplacement des poignées d'arrêt d'alimentation.

- Installer des lignes d'alimentation d'eau de 3/8" et une tuyauterie de drain de 1-1/4" tel qu'indiqué dans le plan de raccordement.
- Installer une plaque d'appui en bois derrière le mur fini pour fournir un matériau fiable pour les dispositifs d'ancrage. L'épaisseur combinée entre la plaque d'appui en bois et le matériau du mur fini doit être d'au moins 1-1/2" (3,8 cm).
- Compléter le mur fini.



2. Installer la colonne et le lavabo



ATTENTION : Risque de blessure corporelle. La porcelaine vitrifiée est lourde. Ne pas essayer de soulever ou d'installer ce produit sans assistance.

- Appliquer deux coussinets autocollants sur chacune des trois arêtes au-dessous du bassin du lavabo.
- Marquer la ligne centrale de la colonne sur le sol avec un crayon.
- Marquer la ligne centrale de la colonne sur la ligne centrale. La base de la colonne doit être à 3-1/16" (7,8 cm) du mur fini pour les modèles K-2238 ou 3-1/2" (8,9 cm) pour les modèles K-2344.
- Placer le lavabo sur la colonne.
- Vérifier que le lavabo soit nivelé et à égalité contre le mur fini. Ajuster ou ajouter des coussinets autocollants selon la nécessité.

REMARQUE : Si la base du lavabo touche la colonne, repositionner les coussinets autocollants.

- Tracer les emplacements des deux orifices d'ancrage sur le mur fini avec un crayon.
- Marquer le centre du trou d'ancrage de la colonne sur le sol à travers l'orifice à la base de la colonne.
- Retirer le lavabo de la colonne. Mettre le lavabo de côté.
- Mettre la colonne de côté.

Installer la colonne et le lavabo (cont.)

- Percer des orifices de fixation de 1/4" aux emplacements marqués sur le mur fini et le sol.
- Installer les boulons d'ancrage sur le renfort en bois. Les boulons d'ancrage doivent s'étendre de 1-1/4" (3,2 cm) au-delà du mur fini.
- Installer le robinet et le drain au lavabo conformément aux instructions du fabricant.



ATTENTION : Risque d'endommagement du produit. Ne pas trop serrer la vis à bois. Le serrage excessif peut endommager le produit.

- Placer la colonne sur l'orifice percé au sol. Sécuriser la colonne au sol en serrant délicatement la vis à bois et la rondelle.
- Poser soigneusement le lavabo sur sa colonne de façon à faire passer les écrous d'ancrage dans les orifices prévus.



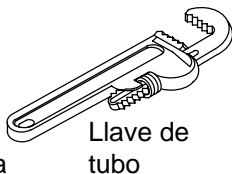
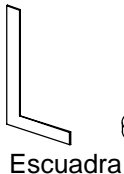
ATTENTION : Risque d'endommagement du produit. Ne pas trop serrer les écrous borgnes. Le serrage excessif peut endommager le produit.

- Installer les écrous borgnes et les rondelles sur les boulons d'ancrage. Nivelier le lavabo, puis bien serrer les écrous borgnes jusqu'au serrage.
- Raccorder le siphon au drain et serrer.
- Compléter les connexions d'alimentation d'eau au robinet suivant les instructions emballées avec le robinet.

Guía de instalación

Lavabo de pedestal

Herramientas y materiales



Más:

- Herramientas y materiales comunes de carpintería
- Variedad de brocas
- Destornilladores surtidos

Gracias por elegir los productos de Kohler

Apreciamos su elección por la calidad de Kohler. Dedique unos minutos para leer este manual antes de comenzar la instalación. En caso de problemas de instalación o de funcionamiento, no dude en contactarnos. Nuestros números de teléfono y nuestra página web se encuentran en el reverso de esta guía. Gracias nuevamente por escoger a Kohler.

Antes de comenzar

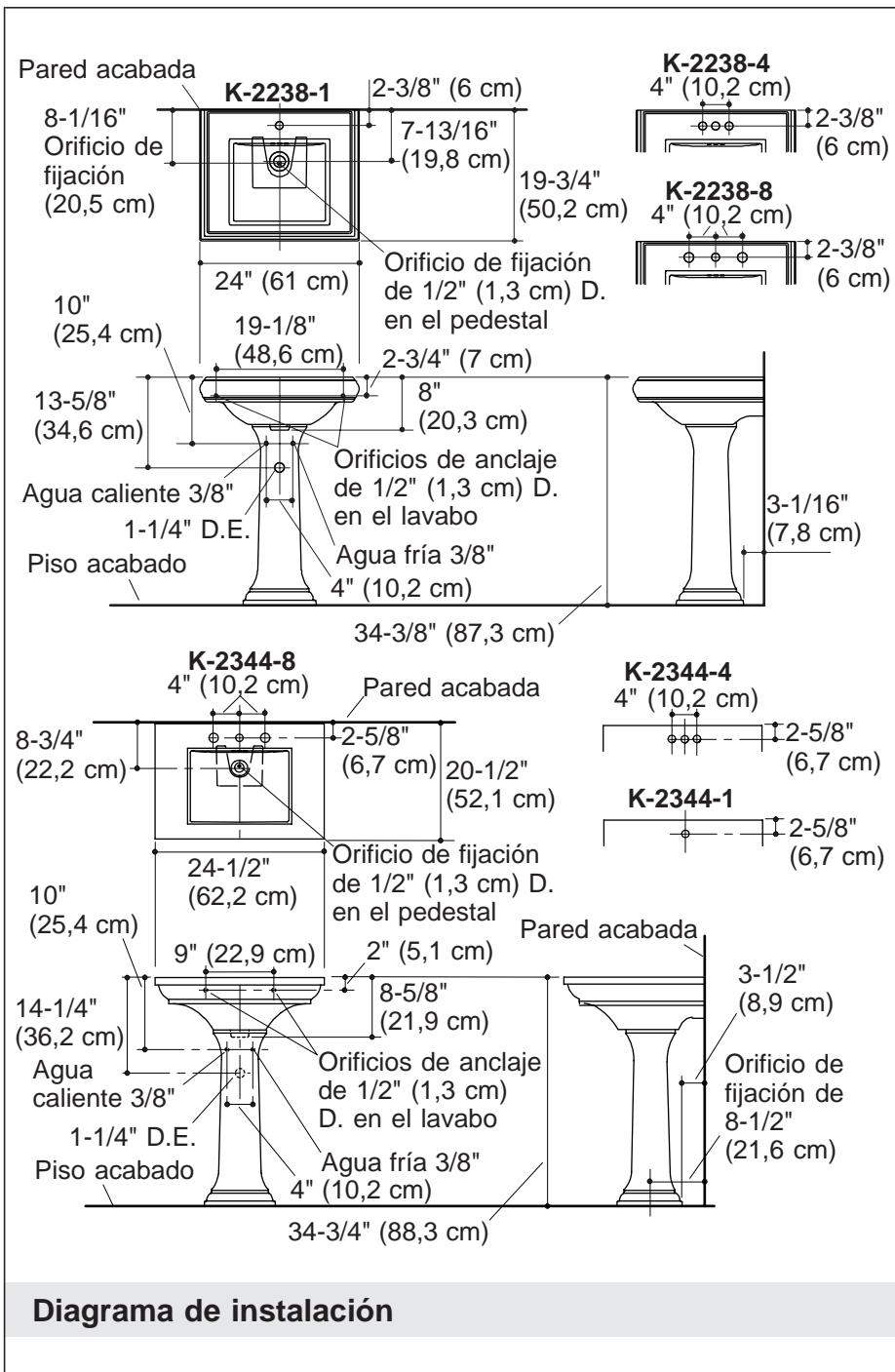


PRECAUCIÓN: Riesgo de lesiones personales. Este lavabo de pedestal es pesado. No intente levantar o instalar los lavabos de pedestal sin ayuda.

- Cumpla con todos los códigos locales de plomería y de construcción.
- Antes de la instalación, desembale el lavabo nuevo y revíselo para ver si está dañado. Vuelva a colocar el lavabo en la caja como protección hasta que lo instale.
- Estas instrucciones son para instalar el lavabo en una estructura de madera. Para otras instalaciones, provea el soporte adecuado y los herrajes de fijación de suficiente tamaño y resistencia.
- Es necesario que el lavabo esté soportado en el pedestal.

Antes de comenzar (cont.)

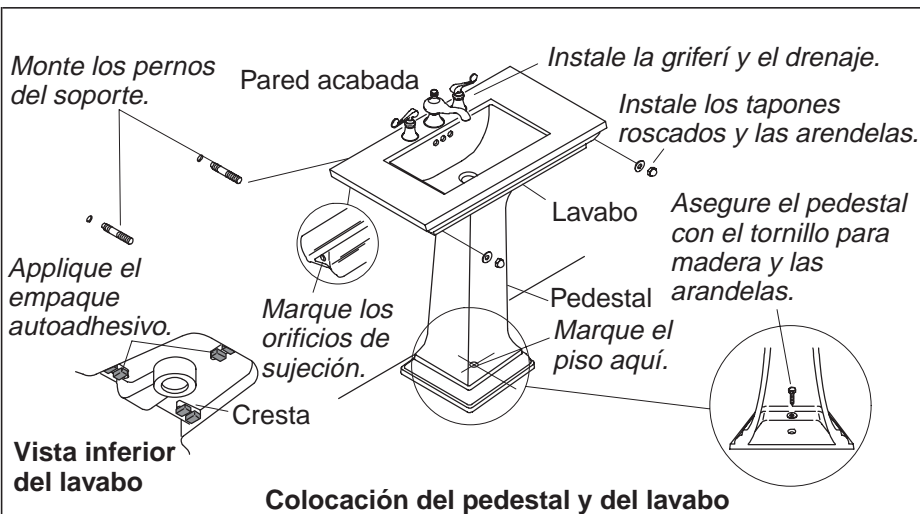
- Las paredes y el piso deben estar a escuadra, a plomo y a nivel.
- Las dimensiones del producto son nominales y cumplen con las tolerancias de la norma ASME A112.19.2.



1. Prepare el sitio

NOTA: Las llaves de paso, en la posición abierta, no deben tocar el pedestal cuando el pedestal se coloca en su lugar. Consulte el diagrama de instalación para determinar el lugar adecuado de instalación de las llaves de paso.

- Instale los tubos de suministro de agua de 3/8" y los tubos de desagüe de 1-1/4", conforme al diagrama de instalación.
- Instale soporte de madera detrás de la pared acabada para asegurar una buena sujeción de los dispositivos de anclaje. El grosor total del soporte de madera y del material de la pared acabada debe ser de 1-1/2" (3,8 cm) como mínimo.
- Termine la pared acabada.



2. Instale el pedestal y el lavabo



PRECAUCIÓN: Riesgo de lesiones personales. La porcelana vitrificada es pesada. No intente levantar o instalar este producto sin ayuda.

- Aplique dos empaques autoadhesivos en cada uno de los tres salientes de la parte inferior del lavabo.
- Con un lápiz, marque la línea central del pedestal en el piso.
- Alinee el centro del pedestal con la línea central que marcó. La base del pedestal debe estar a 3-1/16" (7,8 cm) de la pared acabada para los modelos K-2238 o a 3-1/2" (8,9 cm) para los modelos K-2344.
- Coloque el lavabo en el pedestal.
- Verifique que el lavabo quede a nivel y al ras con la pared acabada. Ajuste o agregue los empaques autoadhesivos según sea necesario.

NOTA: Si la base del lavabo toca el pedestal, cambie la posición de los empaques autoadhesivos.

- Con un lápiz, marque los dos lugares para los orificios de anclaje del lavabo en la pared acabada.
- Marque el orificio de anclaje del pedestal en el piso, a través del orificio en la base del pedestal.
- Retire el lavabo del pedestal. Coloque el lavabo a un lado.
- Coloque el pedestal a un lado.

Instale el pedestal y el lavabo (cont.)

- Perfore orificios de fijación de 1/4" en los lugares marcados en la pared y el piso acabados.
- Instale los pernos de soporte en el soporte de madera. Los pernos de soporte deben sobresalir 1-1/4" (3,2 cm) de la pared acabada.
- Instale la grifería y el desagüe en el lavabo según las instrucciones del fabricante.



PRECAUCIÓN: Riesgo de daños al producto. No apriete demasiado el tornillo para madera. Si aprieta demasiado se pueden causar daños al producto.

- Coloque el pedestal sobre el orificio perforado en el piso. Fije el pedestal al piso apretando con cuidado el tornillo para madera y la arandela.
- Coloque el lavabo con cuidado sobre el pedestal de manera que los pernos de soporte sobresalgan por los orificios de anclaje del lavabo.



PRECAUCIÓN: Riesgo de daños al producto. No apriete demasiado los tapones roscados. Si aprieta demasiado se pueden causar daños al producto.

- Instale los tapones roscados y las arandelas en los pernos de soporte. Nivele el lavabo, luego apriete con cuidado los tapones roscados hasta que queden ajustados.
- Conecte y apriete la trampa al desagüe.
- Termine de realizar las conexiones del suministro de agua a la grifería según las instrucciones incluidas con la grifería.

1020735-2-**C**

USA: 1-800-4-KOHLER
Canada: 1-800-964-5590
México: 001-877-680-1310

kohler.com

THE BOLD LOOK
OF **KOHLER**®

©2005 Kohler Co.

1020735-2-C