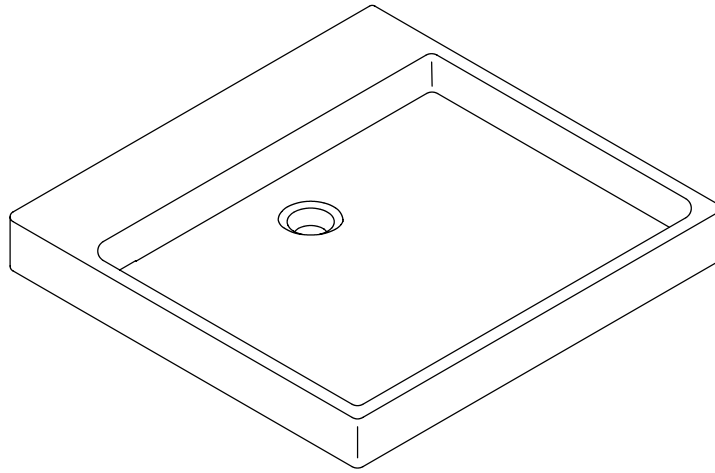


Installation Guide

Wading Basin Lavatory and Optional Hand Basins

K-2314, K-2335



Recommended Tools and Materials



Pencil



Measuring Tape

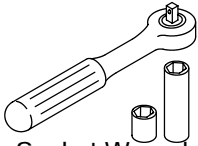


Drill



Phillips
Screwdriver

Screws
Washers



Socket Wrench W/
10 mm Metric Socket

or an



Adjustable
Wrench



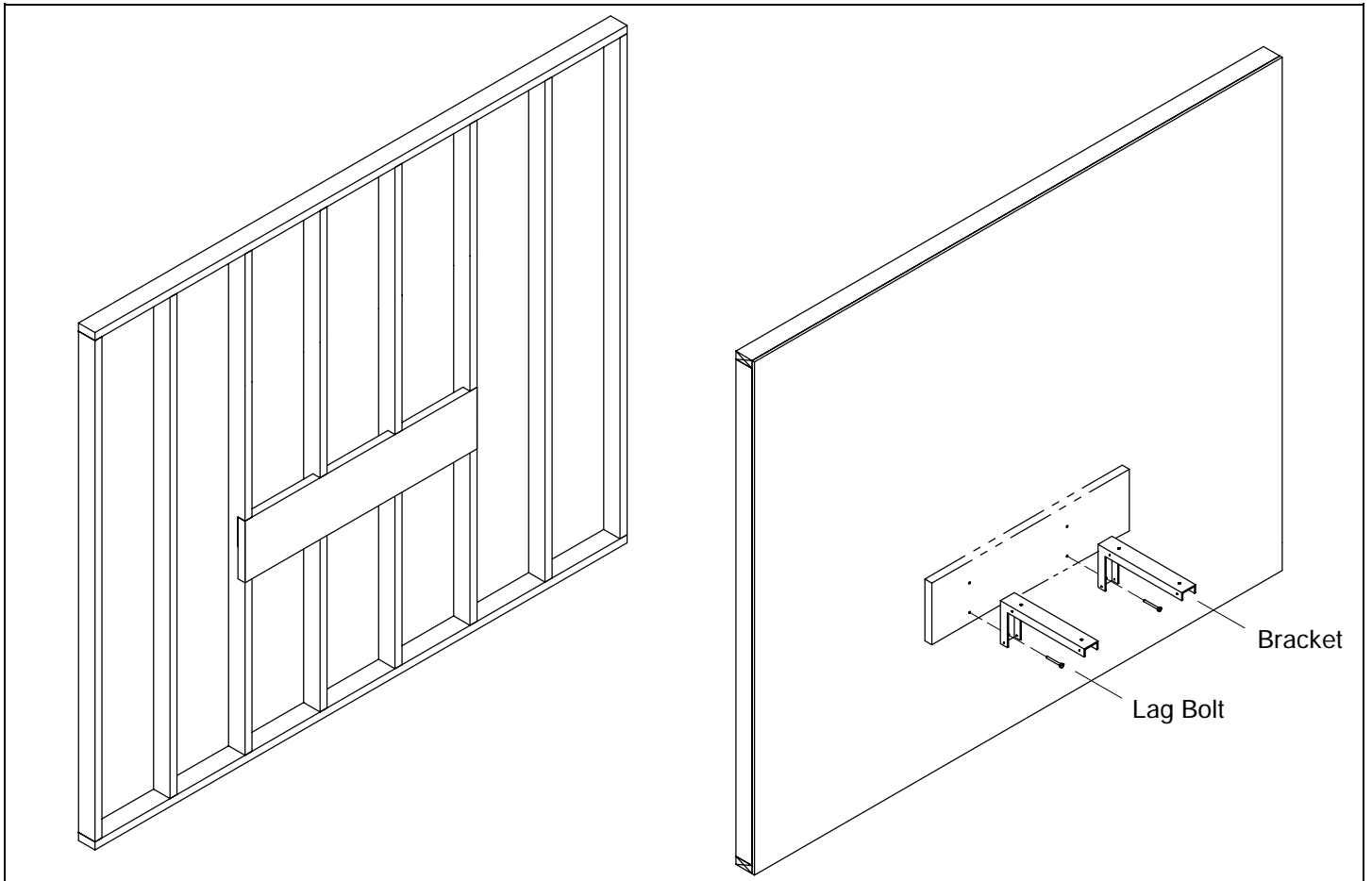
Safety Glasses



Level

Before You Begin

- Model K-3081 wall-mount vanity is designed for placement under the lavatory.
- Remove the lavatory from its carton and inspect for damage.
- If a brace is installed for the lavastone countertop, no additional brace is required for this installation.
- This lavatory is available with no faucet drilling, single-hole drilling, drilled with 4" (10.2cm) centers or drilled with 8" (20.3cm) centers. Lavatory with no drilling is designed for use with Purist mirrored cabinets with Laminar Flow faucet. A wall-mount faucet (minimum spout length 9" (22.9cm)) can also be used with this model.
- Before installing the finished wall make sure the proper brackets are installed for each of your furniture choices in the Purist Suite. Plumbing and electrical (if applicable) rough-ins should also be complete.
- If installing multiple Purist components (cabinet, countertop, lavatory, etc.) read all product installation instructions before beginning. Some components should be installed before others. Refer to Homeowners Guide for sample configurations.
- Observe all local plumbing and building codes.



1. Wall Preparation

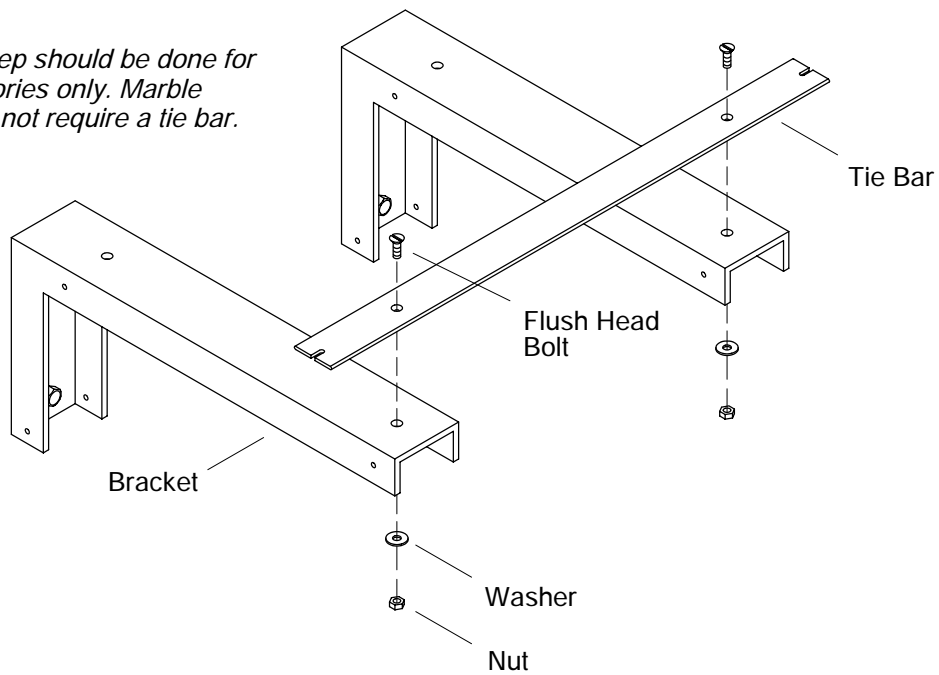
⚠ Risk of personal injury and product damage. Extend the brace beyond the lavatory to the nearest stud. This will ensure proper support for the lavatory.

- If installing lavatory with brackets only, install a 2x12 brace per installation instructions packed with K-9853 lavatory bracket kit. Refer to steps 2. - 4.
- If installing lavatory with Lavastone countertop, install a 2x12 brace per installation instructions packed with K-9667/76 countertop bracket kit. Refer to step 6. for lavatory installation.
- If installing lavatory with K-3081 wall-mount vanity, install a 2x6 brace per installation instructions packed with K-3081 wall-mount vanity. Refer to step 6. on the following pages for lavatory installation.
- If installing mirrored cabinets K-3092 or K-3093, rough-in the plumbing according to the instructions packed.
- If installing mirrored cabinets K-3082, K-3083, K-3089 or K-3090, rough-in the plumbing and electrical according to the instructions packed.
- Rough-in the supplies, drain and trap.
- Complete the finished wall.

2. Install Lavatory with Brackets Only

- Attach the brackets to the wall per installation instructions packed with lavatory bracket kit.

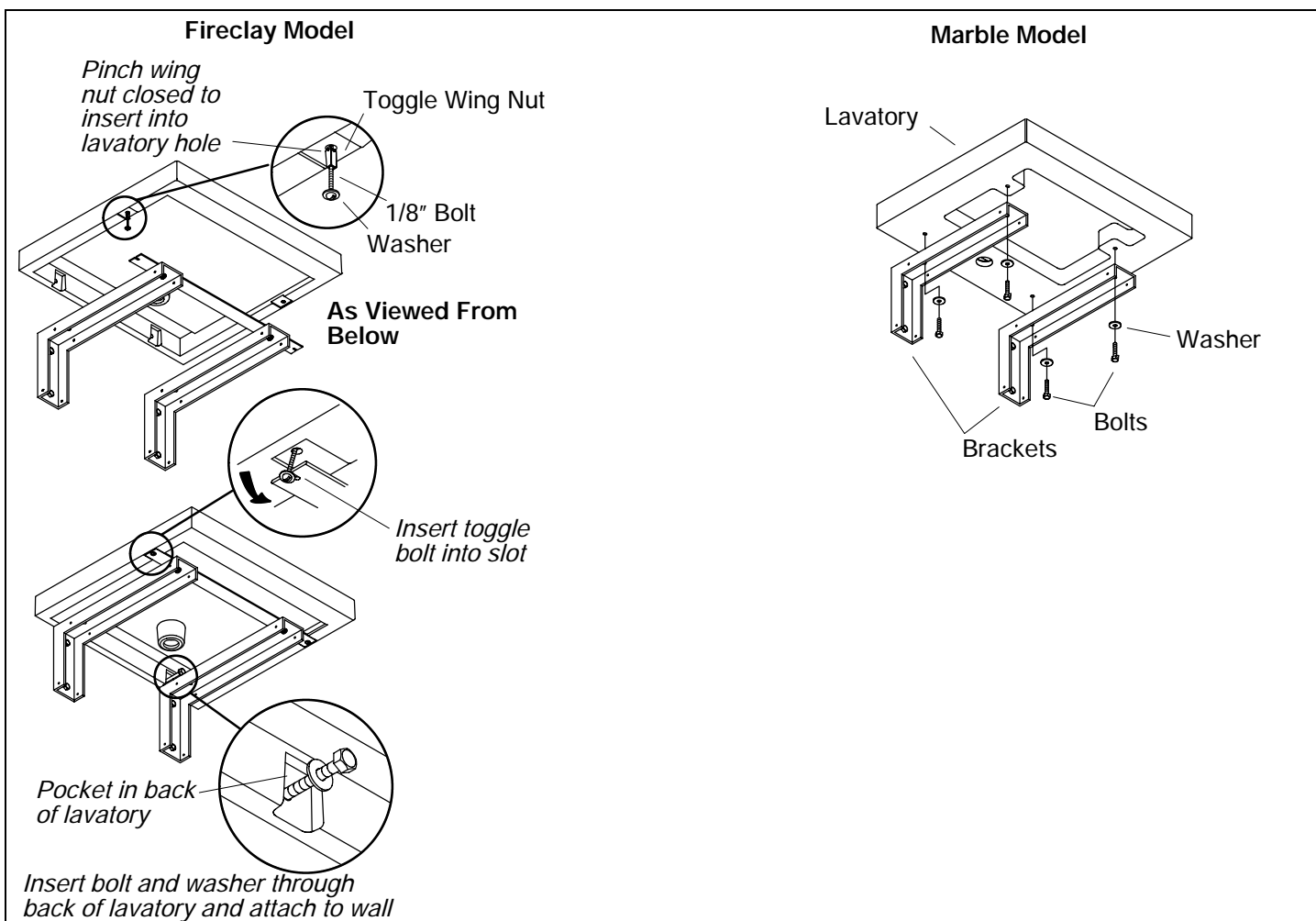
Note: This step should be done for fireclay lavatories only. Marble lavatories do not require a tie bar.




3. Attach Tie Bar to Brackets (Fireclay Models Only)

This step should be done for fireclay lavatories only. Marble lavatories do not require a tie bar.


- Place the tie bar on the brackets, aligning inner holes of tie bar with holes in front of brackets.
- Bolt tie bar down using the flush head bolt, washer and nut.



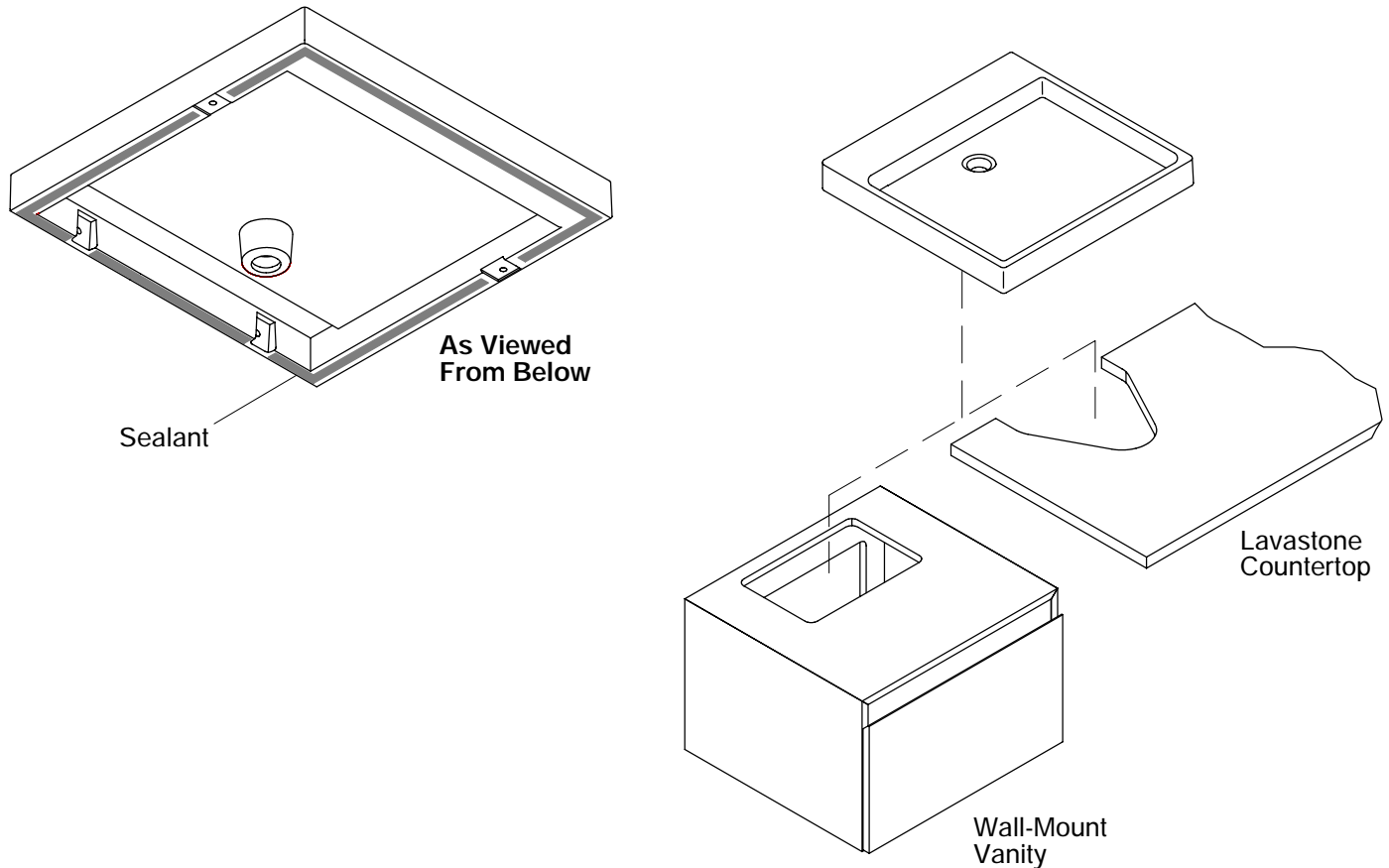
4. Install the Lavatory to Brackets and Wall (Fireclay Model)

- Install assembled 1/8" bolts into the front holes of the lavatory as shown.
- Temporarily place the lavatory on the brackets. Insert the bolts into the slots located in the sides of the tie bar.
- Locate holes in back of lavatory and mark on wall. Remove lavatory and predrill holes. Replace lavatory on brackets and reinsert bolts.
-  **Risk of product damage.** Do not overtighten the lag bolts. Overtightening may damage the lavatory.
- Insert two lag bolts and washers (not provided) through holes located in pockets in back of lavatory and attach to wall. The type of lag bolts and washers needed will vary according to the finished wall.
- Tighten down all the bolts.

5. Install the Lavatory to Brackets and Wall (Marble Model)

- Move the marble lavatory into place.
- Install four 10 mm hex bolts and washers through the holes in the brackets and into the threaded holes in the lavatory.
-  **Risk of product damage.** Do not overtighten the lag bolts. Overtightening may damage the lavatory.
- Tighten down all the bolts 1/4 turn past fingertight.

Note: Fireclay model shown

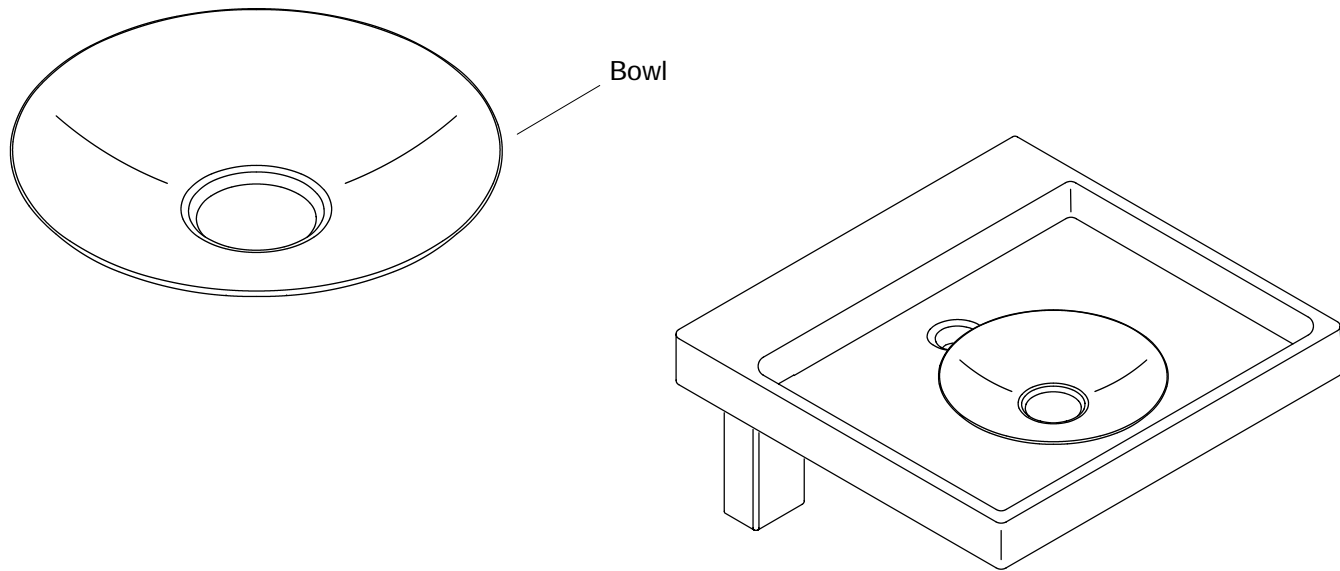


6. Install Lavatory to Lavastone Countertop/Wall-Mount Vanity

- ⚠ Risk of personal injury.** Natural lavastone is an extremely dense, heavy material. Do not attempt to lift or install lavastone countertops without assistance.
- Make sure countertop/vanity surface is clean and dry.
 - Temporarily position lavatory on countertop/vanity cut-out. Lightly mark outline.
If installing lavatory with hole drilling, install faucet at this time. Follow all instructions packed with the faucet.
 - Remove lavatory and apply a continuous bead of sealant (provided) around bottom of edges of lavatory.
 - Place lavatory on top of cut-out and immediately wipe away excess sealant.
 - Allow sealant to cure before proceeding.

7. Complete the Installation

- Install bracket covers (if applicable) according to installation instructions packed with bracket kit.
- Install lavatory drain. Follow all instructions packed with the drain.
- Connect supplies and drain assembly.
- Turn supplies on and check for leaks.



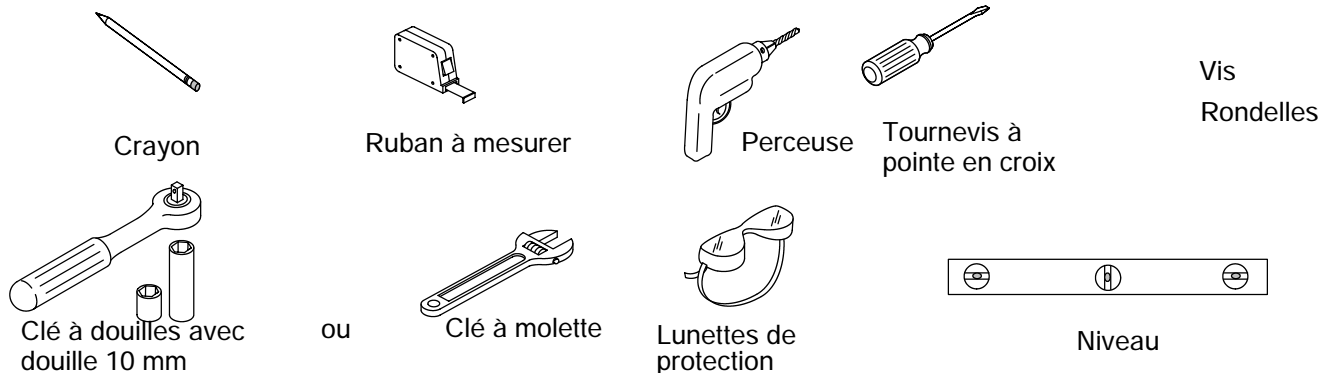
8. Optional Porcelain Bowl

- There are two optional porcelain bowls, one with an open bottom (K-2315) and one with a closed bottom (K-2316). These bowls are designed to catch and retain water.
- Set bowl on lavatory. Lift up open bottom bowl for water to drain through hole. Pour water out of closed bottom bowl.

Guide d'Installation

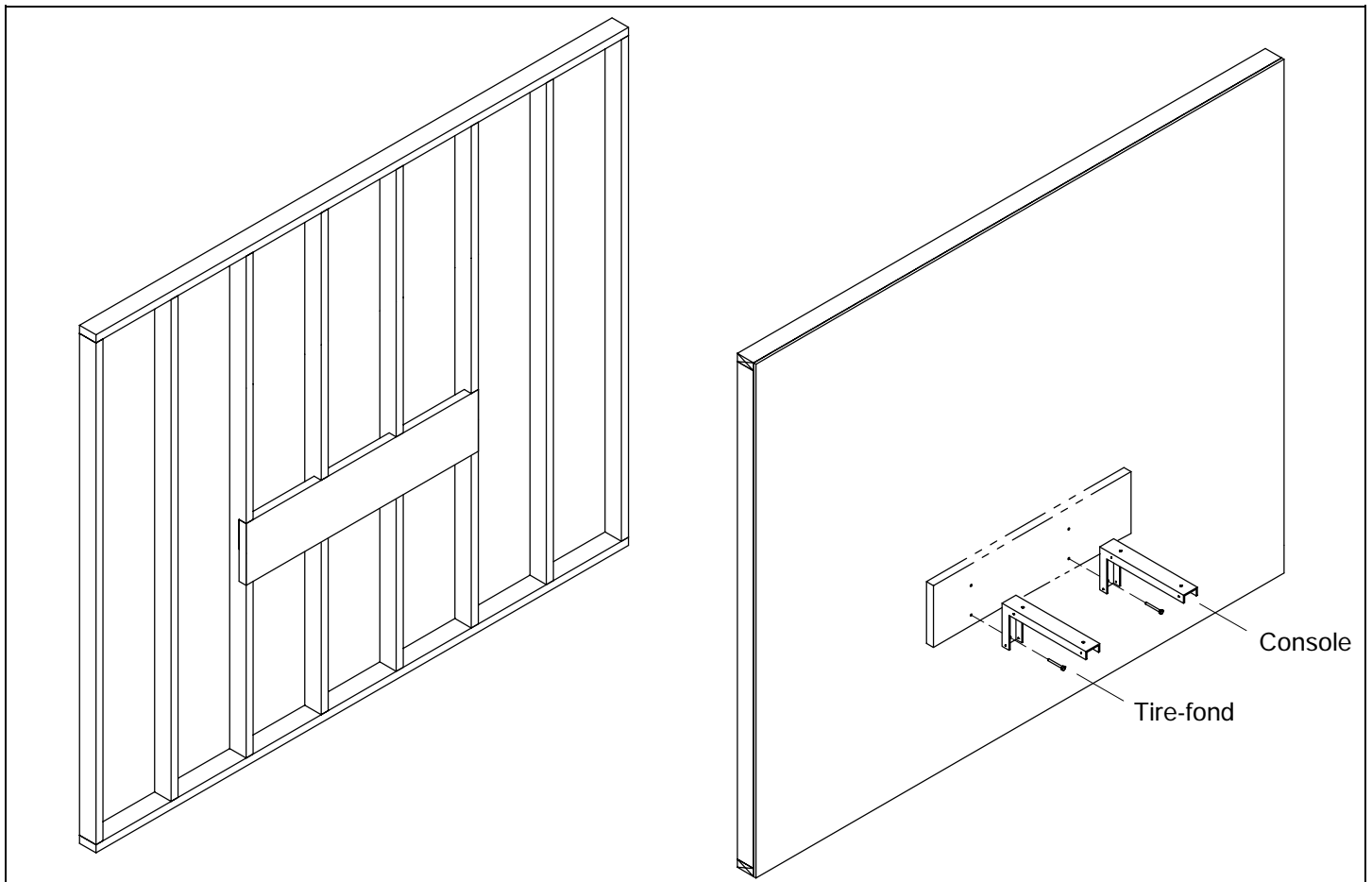
Lavabo gué et vasques optionnelles

Outils et matériaux suggérés



Avant de commencer

- Le meuble-lavabo modèle K-3081 est conçu pour être installé au-dessous du lavabo.
- Déballez le lavabo et l'examinez soigneusement pour détecter tout dommage.
- Si l'on installe un renfort pour le plan en pierre volcanique, aucun autre renfort n'est nécessaire.
- Ce lavabo est disponible sans trou pour robinet, avec un trou central ou deux trous sur entraxe de 4 po (10,2 cm) ou 8 po (20,3 cm). Le lavabo sans trous est conçu pour être installé avec l'armoire de toilette avec miroirs et robinet à écoulement laminaire intégré de la gamme Purist. On peut aussi utiliser pour ce modèle un robinet mural (donc la longueur minimale du bec est de 9 po (22,9 cm)).
- Avant de compléter le mur, s'assurer d'avoir installé les consoles appropriées pour chaque meuble de la gamme Purist. On devrait aussi effectuer les raccordements de plomberie et d'électricité, (les cas échéant).
- S'il s'agit d'une installation de multiples composants Purist, (armoires de toilette, plans de travail, lavabos, etc.), lire les notices d'installation des produits avant de commencer. Certains composants doivent être installés avant d'autres. Se reporter au Guide d'utilisation pour les configurations possibles.
- Respecter tous les codes de plomberie et de bâtiment locaux.



1. Préparation du mur

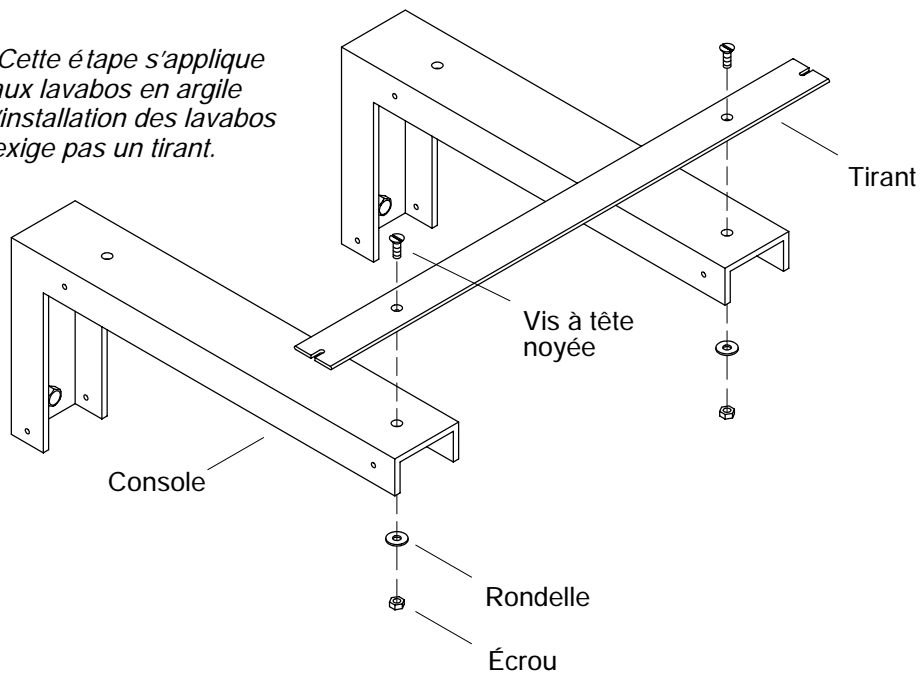
⚠ Attention: Risque de blessures et d'endommagement du produit. Étendre le renfort vers le montant le plus proche au lavabo. Cela assurera le support approprié pour le lavabo.

- S'il s'agit de l'installation du lavabo sur consoles seulement, installer un renfort de 2x12 selon la notice d'installation qui accompagne l'ensemble de consoles K-9853. Voir les étapes 2. - 4.
- S'il s'agit de l'installation du lavabo sur un plan en pierre volcanique, installer un renfort de 2x12 selon la notice d'installation qui accompagne l'ensemble de consoles K-9667/76. Voir l'étape 6. pour l'installation du lavabo.
- S'il s'agit de l'installation du lavabo avec le meuble-lavabo K-3081, installer un renfort de 2x6 selon la notice d'installation qui accompagne le meuble suspendu K-3081. Voir l'étape 6. à la page suivante pour l'installation du lavabo.
- S'il s'agit de l'installation des armoires de toilette K-3092 ou K-3093, faire les raccordements de plomberie selon la notice qui accompagne les produits.
- S'il s'agit de l'installation des armoires de toilette K-3082, K-3083, K-3089 ou K-3090, faire les raccordements de plomberie et d'électricité selon la notice qui accompagne les produits.
- Installer les tubes d'arrivée d'eau, l'évacuation et le siphon selon le diagramme de raccordement.
- Compléter la finition du mur.

2. Installer le lavabo avec consoles seulement

- Fixer les consoles au mur selon la notice d'installation qui accompagne les consoles de lavabo.

Remarque : Cette étape s'applique uniquement aux lavabos en argile réfractaire. L'installation des lavabos en marbre n'exige pas un tirant.



3. Fixer le tirant aux consoles (modèle en argile réfractaire seulement)

REMARQUE : Cette étape s'applique uniquement aux lavabos en argile réfractaire. L'installation des lavabos en marbre n'exige pas un tirant.

- Placer le tirant sur les consoles et aligner les trous intérieurs du tirant sur les trous avant des consoles.
- Fixer le tirant à l'aide des vis à tête noyée, rondelles et écrous.

Modèle en argile réfractaire

Serrer les pattes des écrous et faire passer par le trou pratiqué dans le lavabo

Écrou à pattes ressort

Boulon 1/8 po
Rondelle

Vue du dessous

Introduire le
boulon dans
la fente

Baie à l'arrière
du lavabo

Introduire le tire-fond et la rondelle
au mur par le côté arrière du lavabo

Modèle en marbre


Lavabo

Rondelle


Boulons

Consoles

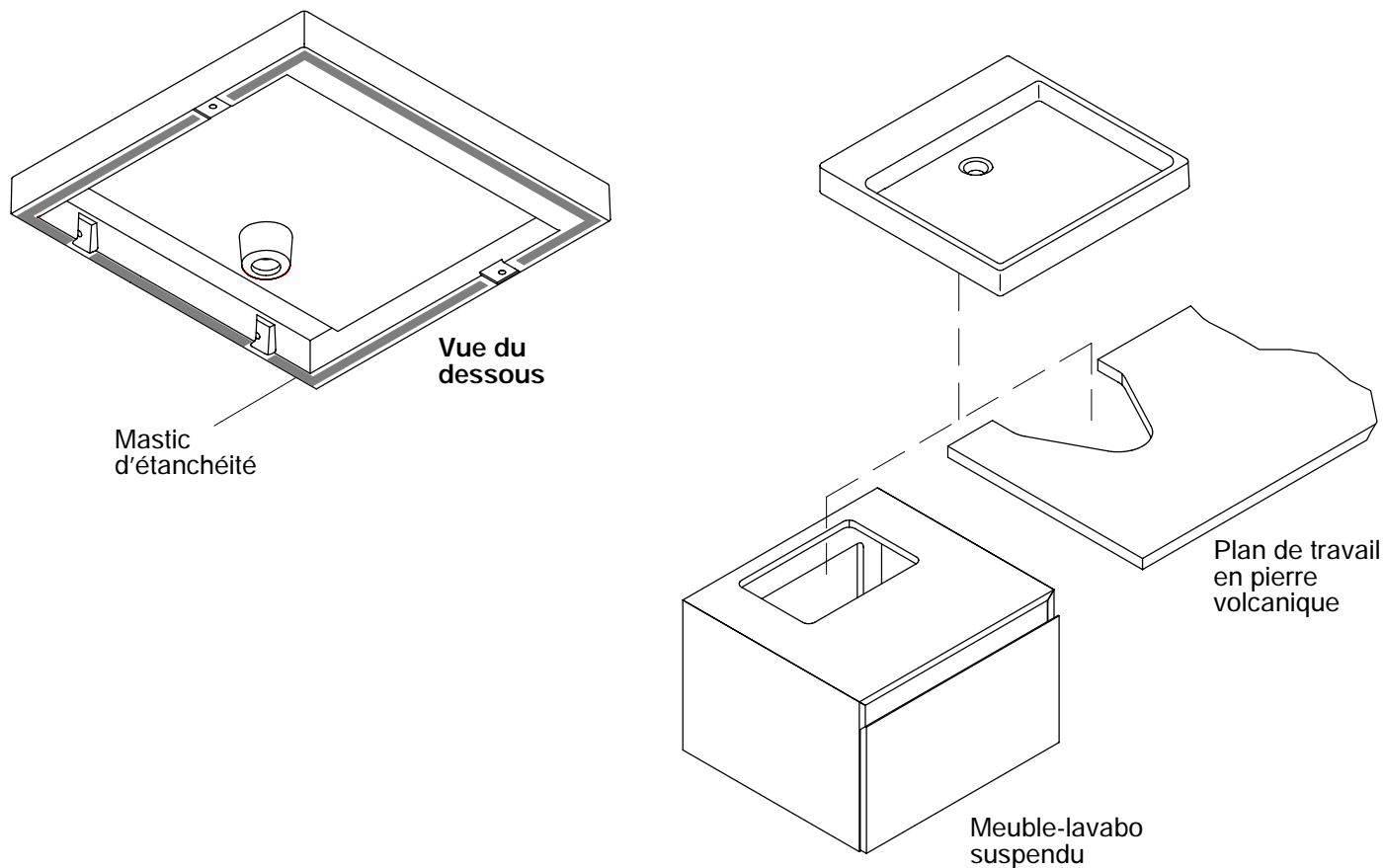
4. Installer le lavabo sur les consoles et le mur (modèle en argile réfractaire)

- Installer les ensembles de boulon de 1/8 po dans les trous avant du lavabo, tel qu'illustré.
- Positionner temporairement le lavabo sur les consoles. Introduire les boulons dans les fentes d'extrémité du tirant.
- Repérer les trous à l'arrière du lavabo et les marquer sur le mur. Retirer le lavabo et percer des avant-trous. Remettre le lavabo sur les consoles et introduire les boulons.
-  **Attention : Risque d'endommagement du produit.** Ne pas trop serrer les tire-fonds. Le serrage excessif peut endommager le lavabo.
- Introduire deux tire-fonds et rondelles (non fournis) par les trous des baies à l'arrière du lavabo et fixer au mur. Le type de tire-fonds et de rondelles requis varie selon le type de finition du mur.
- Serrer tous les boulons.

5. Installer le lavabo sur les consoles et le mur (modèle en marbre)

- Ajuster la position du lavabo en marbre.
- Introduire quatre boulons à tête hexagonale de 10 mm avec rondelles dans les trous des consoles et les trous taraudés du lavabo.
-  **Attention: Risque d'endommagement du produit.** Ne pas trop serrer les tire-fonds. Le serrage excessif peut endommager le lavabo.
- Visser tous les boulons complètement à la main et ajouter 1/4 de tour.

Remarque : Modèle en argile réfractaire illustré



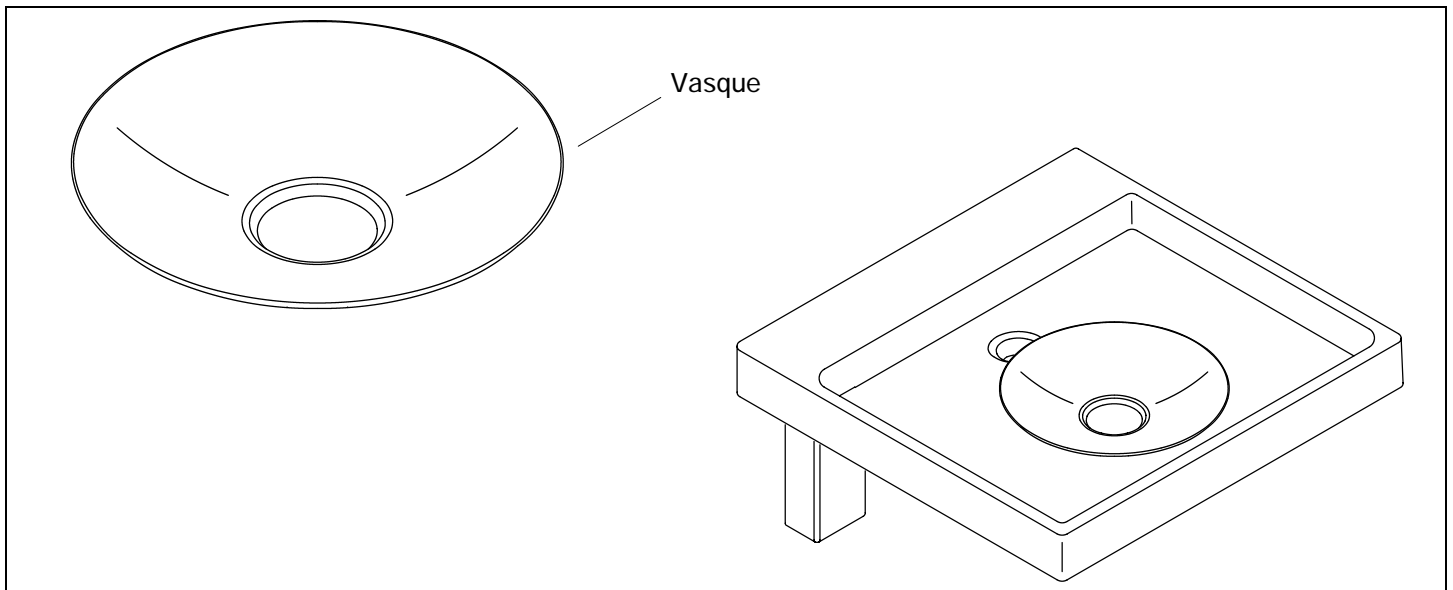
6. Installer le lavabo sur le plan en pierre volcanique ou le meuble-lavabo suspendu

⚠ Attention : Risque de blessures. La pierre volcanique naturelle est un matériau très dense et lourd. Ne pas tenter de soulever ou installer des plans en pierre volcanique sans demander de l'aide.

- S'assurer que la surface du plan ou du meuble-lavabo est propre et sèche.
- Positionner temporairement le lavabo sur l'ouverture du plan ou meuble. Tracer légèrement le pourtour.
S'il s'agit d'un lavabo avec robinetterie, installer le robinet à ce moment. Suivre toutes les instructions qui accompagnent le robinet.
- Retirer le lavabo et appliquer du mastic d'étanchéité (fourni) sur les bords inférieurs du lavabo.
- Placer le lavabo sur l'ouverture du plan ou du meuble et nettoyer tout excès de mastic.
- Laisser durcir le mastic avant de continuer.

7. Compléter l'installation

- Installer les capots (le cas échéant) suivant la notice d'installation qui accompagne le produit.
- Installer les raccords d'évacuation au lavabo. Suivre toutes les instructions qui accompagnent l'évacuation.
- Raccorder les tuyaux d'arrivée d'eau et l'ensemble de l'évacuation.
- Ouvrir les robinets d'arrivée d'eau principale et vérifier s'il y a des fuites.



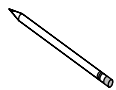
8. Vasque facultative en porcelaine

- Deux vasques en porcelaine sont disponibles en option : une avec fond ouvert (K-2315) et l'autre avec fond fermé (K-2316). Ces vasques sont conçues pour recueillir et retenir l'eau.
- Placer la vasque sur le lavabo. Soulever ou incliner la vasque à fond ouvert pour évacuer l'eau par l'orifice. Verser l'eau hors la vasque à fond fermé.

Guía de Instalación

Lavabo de piletta llana y piletas para manos opcionales

Herramientas y Materiales Recomendados



Lápiz



Cinta métrica



Taladro



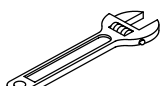
Destornillador
Phillips

Tornillos
Arandelas



Llave tubular c/
casquillo métrico
de 10 mm

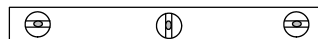
o



Llave
ajustable



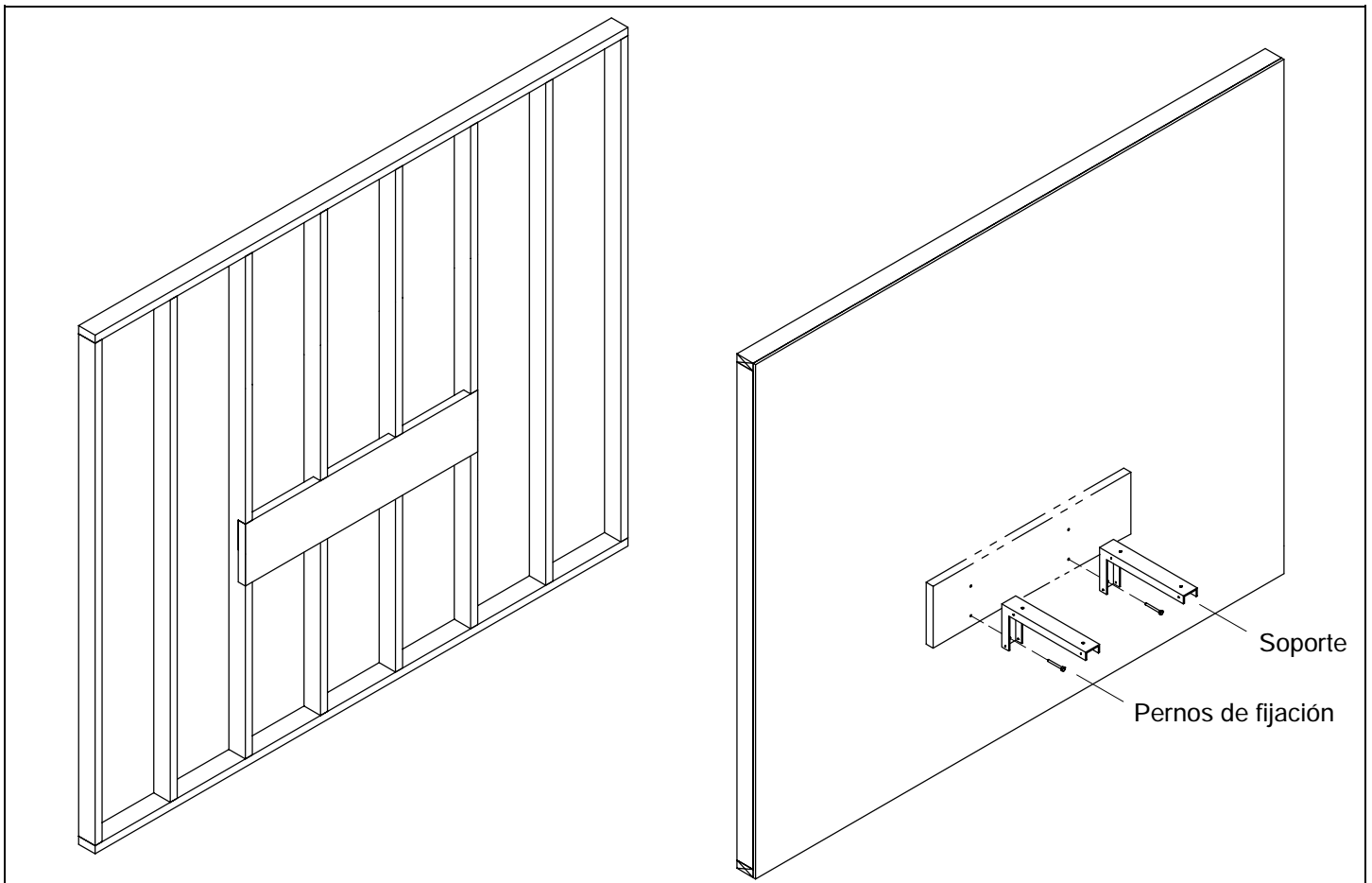
Gafas de seguridad



Nivel

Antes de comenzar

- El tocador de montaje mural modelo K-3081 está diseñado para instalarse debajo del lavabo.
- Desempaque el lavabo y verifique que no esté dañado.
- Si se instala un listón de apoyo para el mostrador de piedra volcánica natural, no serán necesarios soportes adicionales.
- Este lavabo está disponible sin perforación para grifería, con una perforación y con centros perforados de 4" (10,2 cm) o de 8" (20,3 cm). El lavabo sin perforación está diseñado para el uso con gabinetes con espejo Purist con grifería de flujo laminar. Con este modelo también se pueden usar grifos de montaje mural (longitud mínima del surtidor de 9" (22,9 cm)).
- Antes de instalar el muro terminado, asegúrese de haber instalado los soportes adecuados para cada mueble elegido de la línea Purist. El tendido de plomería y conexiones eléctricas también deberían estar completo (si corresponde).
- Si instala varios componentes de la línea Purist (gabinete, mostrador, lavabo, etc.) lea todas las instrucciones de instalación de los productos antes de comenzar. Algunos componentes se deberían instalar antes que otros. Vea algunas configuraciones de muestra en la Guía del Usuario.
- Cumpla con todos los códigos locales de plomería y de construcción.



1. Preparación del muro

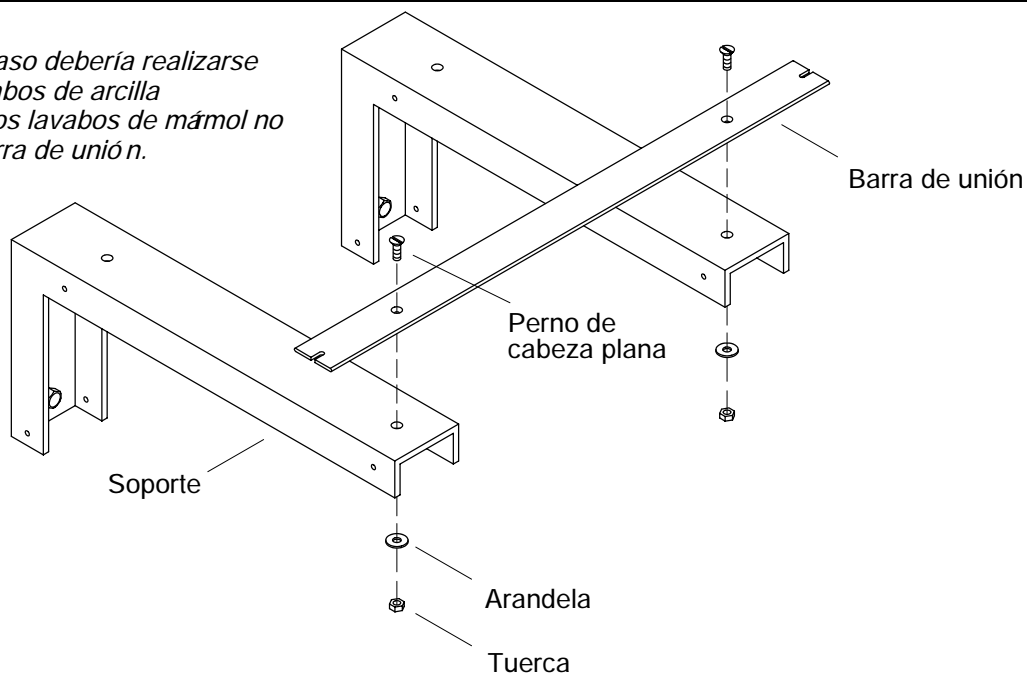
⚠ PRECAUCIÓN: Riesgo de lesiones personales y daños al producto. Extienda el refuerzo más allá del lavabo al listón más cercano. Así obtendrá apoyo para el lavabo.

- Si instala el lavabo solamente con soportes, instale un listón de apoyo de 2x12, según las instrucciones incluidas en el juego de soporte para lavabo K-9853. Vea los pasos 2. - 4.
- Si instala el lavabo con el mostrador de piedra volcánica, instale un listón de apoyo de 2x12 según las instrucciones incluidas en el juego de soporte para mostrador K-9667/76. Vea las instrucciones de instalación del lavabo en el paso 6.
- Si instala el lavabo con el tocador de montaje mural K-3081, instale un listón de apoyo de 2x6 según las instrucciones incluidas en el producto. Consulte el paso 6. en las páginas siguientes para instalar el lavabo.
- Si instala los gabinetes con espejo K-3092 o K-3093, realice el tendido de la plomería de acuerdo con las instrucciones incluidas.
- Si instala los gabinetes con espejo K-3082, K-3083, K-3089 o K-3090, realice el tendido de la plomería y las conexiones eléctricas de acuerdo con las instrucciones incluidas.
- Complete el tendido de los suministros, del drenaje y del sifón.
- Complete el muro terminado.

2. Instale el lavabo con soportes únicamente

- Instale los soportes en el muro de acuerdo con las instrucciones de instalación incluidas en el juego de soporte del lavabo.

Nota: Este paso debería realizarse sólo con lavabos de arcilla refractaria. Los lavabos de mármol no necesitan barra de unión.



3. Instale la barra de unión en los soportes (Sólo Modelos de Arcilla Refractaria)

NOTA: Este paso debería realizarse sólo con lavabos de arcilla refractaria. Los lavabos de mármol no necesitan barra de unión.

- Coloque la barra de unión sobre los soportes, alineando los orificios interiores de la barra con los orificios delanteros de los soportes.
- Asegure la barra de unión con el perno de cabeza plana, la arandela y la tuerca.

Modelo de arcilla refractaria

Cierre la tuerca de mariposa articulada para introducirla en el orificio del lavabo

Tuerca de mariposa articulada

Perno de 1/8"
Arandela

Vista inferior

Inserte el perno articulado en la ranura

Cavidad en la parte posterior del lavabo

Inserte el perno y la arandela a través de la parte posterior del lavabo e instale en el muro.

Modelo de mármol


Lavabo

Arandela


Pernos

Soportes

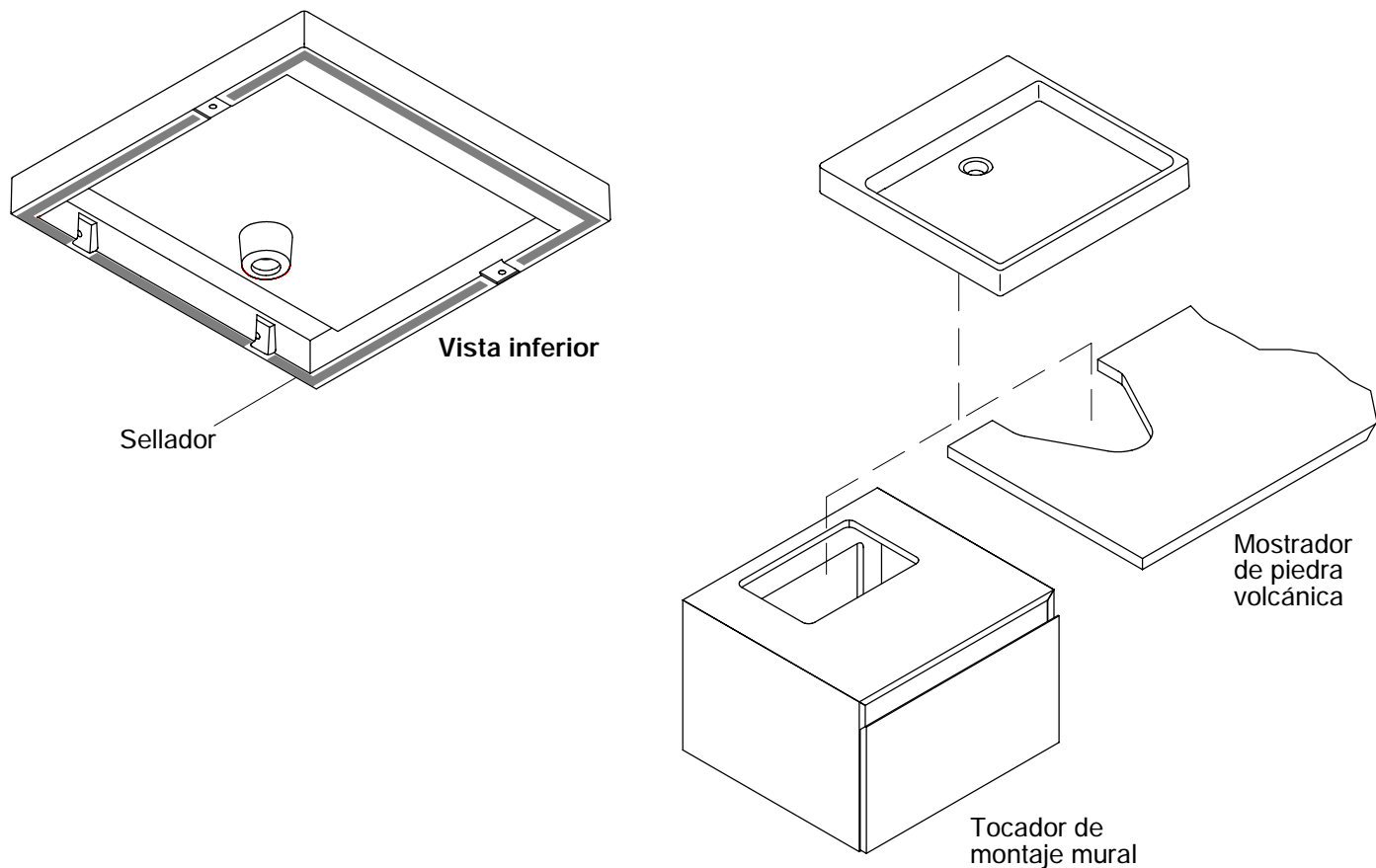
4. Instale el lavabo en los soportes y en el muro (Modelo de Arcilla Refractaria)

- Instale los pernos articulados de 1/8" en los orificios frontales del lavabo como se muestra en la figura.
- Coloque temporalmente el lavabo sobre los soportes. Inserte los pernos en las ranuras ubicadas a ambos costados de la barra de unión.
- Ubique los orificios en la parte posterior del lavabo y márquelos en el muro. Retire el lavabo y perforo los orificios con el taladro. Coloque nuevamente el lavabo sobre los soportes y reinserte los pernos.
-  **PRECAUCIÓN: Riesgo de daños al producto.** No apriete excesivamente los pernos de fijación. Si los aprieta en exceso podría dañar el lavabo.
- Inserte dos pernos de fijación y sus arandelas (no incluidos) a través de los orificios situados en las cavidades de la parte trasera del lavabo y luego fíjelos a la pared. El tipo de pernos de fijación y arandelas necesarios varía de acuerdo al muro terminado.
- Apriete todos los pernos.

5. Instale el lavabo en los soportes y en el muro (Modelo de Mármol)

- Coloque el lavabo de mármol en su posición.
- Instale cuatro pernos hexagonales de 10 mm y sus arandelas correspondientes a través de los orificios de los soportes e insértelos en los orificios roscados del lavabo.
-  **PRECAUCIÓN: Riesgo de daños al producto.** No apriete excesivamente los pernos de fijación. Si los aprieta en exceso podría dañar el lavabo.
- Apriete todos los pernos 1/4 vuelta luego de apretar manualmente lo más posible.

Nota: La figura muestra el modelo de arcilla refractaria

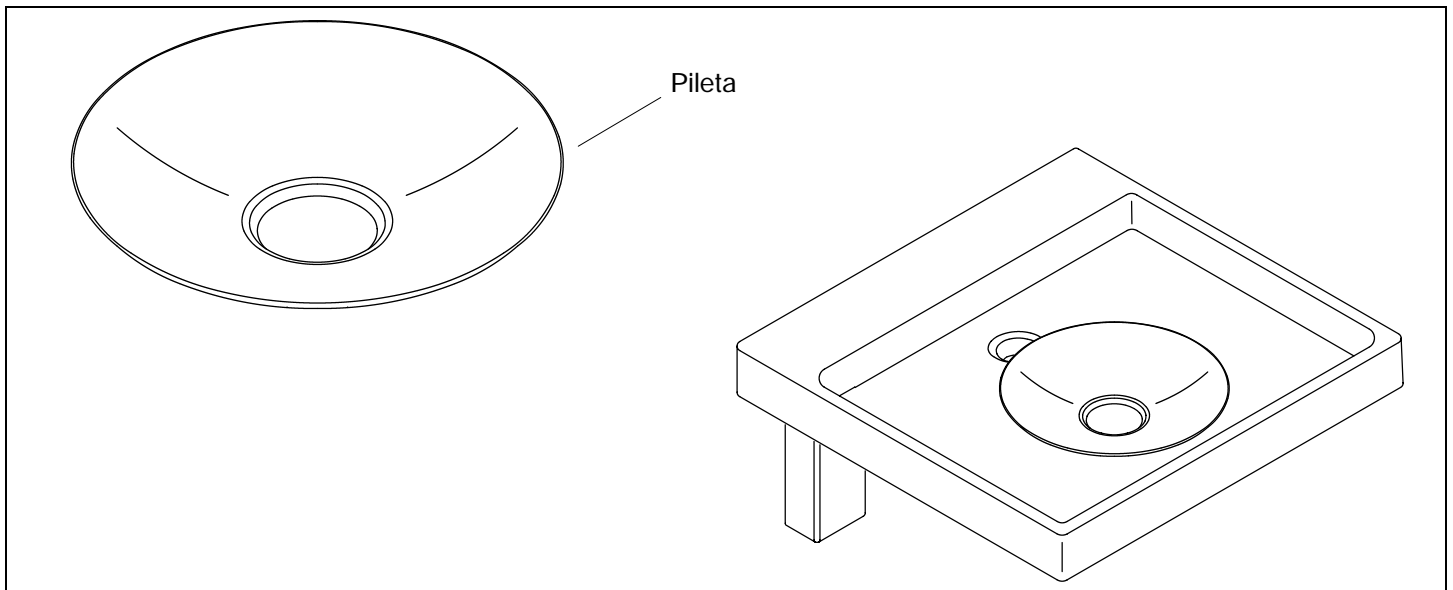


6. Instale el lavabo en el mostrador de piedra volcánica / tocador de montaje mural

- ⚠ PRECAUCIÓN: Riesgo de lesiones personales.** La piedra volcánica natural es un material extremadamente denso y pesado. No intente levantar o instalar sin ayuda los mostradores de piedra volcánica.
- Verifique que la superficie del mostrador/tocador esté limpia y seca.
 - Coloque temporalmente el lavabo sobre la abertura del mostrador/tocador. Marque provisoriamente el contorno. Si instala un lavabo con perforación, instale el grifo en este momento. Siga todas las instrucciones incluidas con el grifo.
 - Retire el lavabo y aplique sellador de silicona (incluido) alrededor de la base de los bordes del lavabo.
 - Coloque el lavabo sobre la abertura y limpie el exceso de sellador.
 - Deje que el sellador se seque antes de continuar.

7. Complete la instalación

- Instale las cubiertas de los soportes (si corresponde) según las instrucciones incluidas con el juego.
- Instale el drenaje del lavabo. Siga todas las instrucciones incluidas con el drenaje.
- Conecte los suministros y el desagüe.
- Abra el agua y verifique que no haya fugas.



8. Pileta opcional de porcelana

- Hay dos piletas de porcelana opcionales; una de fondo abierto (K-2315) y otra de fondo cerrado (K-2316). Estas piletas están diseñadas para recoger y retener el agua
- Coloque la pileta sobre el lavabo. Levante la pileta de fondo abierto para que el agua salga por el orificio. Vacíe el agua de la pileta de fondo cerrado.

USA: 1-800-4-KOHLER
Mexico: 001-877-680-1310
Canada: 1-800-964-5590
kohler.com

THE BOLD LOOK
OF **KOHLER**®

© 2003 Kohler Co.

1012580-2-B