

Installation and Care Guide
Guide d'installation et d'entretien
Guía de instalación y cuidado

Bypass Bath and Shower Door
Portes coulissantes de baignoire et de douche
Puerta corrediza de bañera y ducha

K-702200, K-702202, K-702204,
K-702206, K-702208, K-702211,
K-702213, K-702215, K-702219,
K-702221

USA/Canada: 1-800-4KOHLER

México: 001-800-456-4537

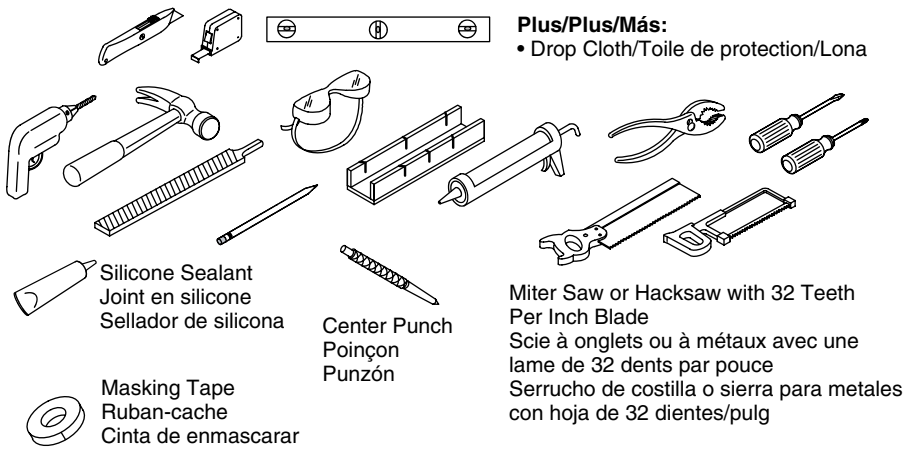
kohler.com

THE BOLD LOOK
OF **KOHLER**®

1063221-2-G

©2011 Kohler Co.

Tools/Outils/Herramientas



Before You Begin



CAUTION: Risk of injury or product damage. Unframed tempered glass should not contact hard surfaces or it may shatter. Do not touch the edge of the tempered glass panel with tools or any hard objects. Do not set unframed tempered glass directly on the floor or any other hard surface.



CAUTION: Risk of injury or product damage. Do not cut tempered glass. It will shatter.

IMPORTANT! This door is designed to accommodate walls that are less than 3/8" (1 cm) out of plumb. Verify the area the door will be attached to is within 3/8" (1 cm) or better of plumb. The door may not function properly if the wall is more than 3/8" (1 cm) out of plumb.

- The shower bath or receptor should be installed/prepared, including finished wall materials, before continuing.
- Before starting the installation, lay out and identify all of the parts. Inspect them for damage.
- Once inspected, return the glass panels to their packaging and place them in a safe area until they are needed.
- Kohler Co. reserves the right to make revisions in the design of products without notice, as specified in the Price Book.

Avant de commencer



ATTENTION: Risque de blessure ou d'endommagement du produit. Le verre trempé non encadré ne doit pas être en contact avec les surfaces dures, afin de ne pas se briser en éclats. Ne pas toucher les bords du panneau de verre avec des outils ou des matériaux durs. Ne pas placer le panneau non encadré directement sur le sol ou autre surface solide.



ATTENTION: Risque de blessure ou d'endommagement du produit. Ne pas découper le verre trempé. Il se brisera.

Avant de commencer (cont.)

IMPORTANT! Cette porte est conçue pour s'adapter à des murs qui sont à moins de 3/8" (1 cm) hors d'aplomb. Vérifier que la zone où la porte sera fixée est comprise dans 3/8" (1 cm) ou moins de l'aplomb. La porte risque de ne pas fonctionner correctement si le mur est à plus de 3/8" (1 cm) hors d'aplomb.

- La baignoire de douche ou le receveur devraient être installés/préparés, y compris les matériaux du mur fini avant de continuer.
- Avant de commencer l'installation, préparer et identifier toutes les pièces. Les inspecter pour s'assurer de l'absence de tout dommage.
- Une fois inspectés, remettre les panneaux de verre dans l'emballage de protection en attendant d'en avoir besoin.
- Kohler Co. se réserve le droit d'apporter toutes modifications sur le design des produits et ceci sans préavis, tel que spécifié dans le catalogue des prix.

Antes de comenzar



PRECAUCIÓN: Riesgo de lesiones personales o daños al producto. El vidrio templado sin marco no debe tocar superficies duras, ya que se puede quebrar. No toque el borde del panel de vidrio templado con herramientas o con objetos duros. No coloque el vidrio templado sin marco directamente en el piso ni en otra superficie dura.

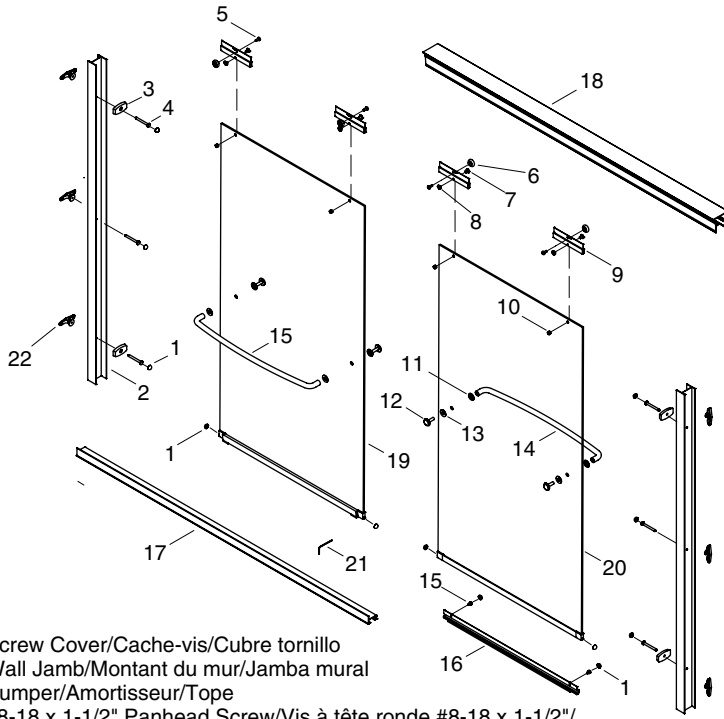


PRECAUCIÓN: Riesgo de lesiones personales o daños al producto. No corte el vidrio templado. Se quebrará.

¡IMPORTANTE! Esta puerta está diseñada para paredes que están fuera de plomada menos de 3/8" (1 cm). Verifique que el área donde se deba fijar la puerta esté a menos de 3/8" (1 cm) de plomada. Tal vez la puerta no funcione correctamente si la pared está más de 3/8" (1 cm) fuera de plomada.

- La bañera o receptor de la ducha debe estar instalada o preparada, incluido los materiales de acabado de la pared, antes de continuar.
- Antes de empezar la instalación, separe e identifique todas las piezas. Revise que no tengan daños.
- Una vez realizado esto, vuelva a poner los paneles de vidrio en la caja y colóquelos en un lugar seguro hasta que los instale.
- Kohler Co. se reserva el derecho de modificar el diseño de los productos sin previo aviso, tal como se especifica en la lista de precios.

Parts ID/Identification des pièces/Identificación de piezas



- 1 Screw Cover/Cache-vis/Cubre tornillo
- 2 Wall Jamb/Montant du mur/Jamba mural
- 3 Bumper/Amortisseur/Tope
- 4 #8-18 x 1-1/2" Panhead Screw/Vis à tête ronde #8-18 x 1-1/2"/
Tornillo de cabeza redonda del #8-18 x 1-1/2"
- 5 #8-32 x 3/8" Machine Screw/Vis mécanique #8-32 x 3/8"/Tornillo para metal #8-32 x 3/8"
- 6 Roller/Rouleau/Rueda
- 7 Bolt/Boulon/Perno
- 8 Blind Nut/Écrou borgne/Tuerca ciega
- 9 Hanging Bracket/Patte de suspension/Soporte de suspensión
- 10 Bushing/Manchon/Buje
- 11 Washer/Rondelle/Arandela
- 12 Screw/Vis/Tornillo
- 13 Washer/Rondelle/Arandela
- 14 Towel Bar/Porte-serviette/Toallero de barra
- 15 #8-18 x 3/8" Panhead Screw/Vis à tête ronde #8-18 x 3/8"/
Tornillo de cabeza redonda del #8-18 x 3/8"
- 16 Inside Panel Guide/Guide de panneau intérieur/Guía del panel interior
- 17 Bottom Track/Rail inférieur/Carril inferior
- 18 Top Track/Rail supérieur/Carril superior
- 19 Outside Panel/Panneau extérieur/Panel exterior
- 20 Inside Panel/Panneau intérieur/Panel interior
- 21 Key/Clé/Llave
- 22 Anchor/Ancrage/Anclaje

Important/Important/Importante

IMPORTANT!

Most Common Installation Mistake.

Do not cut the top and bottom track the same length for this installation.

Please read these installation instructions carefully before cutting the top and bottom track.

If uncertain about cutting tracks, please contact a customer service representative using the phone number on the last page of this document.

IMPORTANT!

L'erreur la plus commune d'installation.

Ne pas couper le rail supérieur et inférieur la même longueur pour cette installation.

Veillez s'il vous plait lire avec attention ces instructions d'installation avant de couper le rail supérieur et inférieur.

Si la manière de découper les rails n'est pas très claire, contacter un représentant du service à la clientèle en appelant le numéro fourni sur la page arrière de ce document.

¡IMPORTANTE!

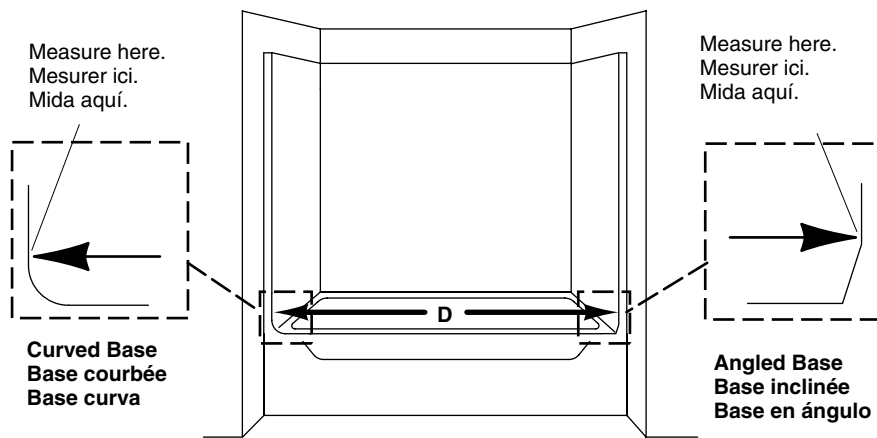
Error de instalación más común.

No corte el carril superior e inferior a la misma longitud para esta instalación.

Por favor, lea estas instrucciones de instalación antes de cortar el carril superior e inferior.

Si no está seguro de cómo cortar los carriles, comuníquese con un representante de servicio al cliente al teléfono que se indica en la última página de este documento.

1. Prepare the Bottom Track



WARNING: Risk of personal injury. Always wear safety glasses when cutting materials.

NOTICE: Risk of product damage. Do not cut the top track at this time. The top track dimension is not the same as the bottom track.

IMPORTANT! If your shower has a curve in the corners where they meet the sidewalls, be sure to measure from wall to wall above the curves. Failure to measure above the curve or angle could result in the bottom track being cut too short.

- Measure from wall to wall at the flattest part of the shower ledge (dimension "D").
- Mark dimension "D" on the bottom track.

IMPORTANT! For best results, use a 32-teeth hacksaw blade and a miter box to cut the bottom track.

- Subtract 1-1/8" (2.9 cm) from dimension "D"** and cut the bottom track to this dimension.
- File the rough edges smooth where the bottom track was cut, taking care not to mar the finished surface.

NOTE: If there are curves where the sidewalls meet the threshold, use a file to contour the bottom track edges to match the curves as necessary.

Préparation du rail inférieur



AVERTISSEMENT: Risque de blessures corporelles. Porter des lunettes de protection lors de la découpe des matériaux.

NOTICE: Risque d'endommagement du produit. Ne pas couper le rail supérieur à ce moment. La dimension du rail supérieur n'est pas la même que le rail inférieur.

IMPORTANT! Si la douche a des coins arrondis au niveau des murs latéraux, s'assurer de mesurer d'un mur à l'autre au-dessus des courbes. sinon, le rail inférieur risquerait d'être trop court.

Préparation du rail inférieur (cont.)

- Mesurer d'un mur à l'autre à la partie la plus plate du rebord de la douche (dimension "D").
- Marquer la dimension "D" sur le rail inférieur.

IMPORTANT! Pour de meilleurs résultats, utiliser une scie à métaux à 32 dents et une boîte à onglets pour couper le rail inférieur.

- Soustraire 1-1/8" (2,9 cm) à la dimension "D"** et couper le rail inférieur à cette dimension.
- Limer les rebords rugueux à l'endroit de découpe du rail inférieur en évitant d'endommager la surface finie.

REMARQUE: S'il y a des courbes à la rencontre des parois latérales et du seuil, utiliser une lime pour former les rebords de rail inférieur en conséquence.

Prepare el carril inferior



ADVERTENCIA: Riesgo de lesiones personales. Utilice siempre lentes de seguridad al cortar materiales.

AVISO: Riesgo de daños al producto. No corte el carril superior en este momento. La dimensión del carril superior no es la misma que la del carril inferior.

¡IMPORTANTE! Si su ducha tiene curvas en las esquinas donde entran en contacto con las paredes laterales, asegúrese de medir la distancia entre las paredes por encima de la curvas. Si no se mide por encima de las curvas o de los ángulos, el carril inferior podría quedar demasiado corto.

- Mida la distancia entre las paredes por la parte más plana del reborde de la ducha (dimensión "D").
- Marque la dimensión "D" en el carril inferior.

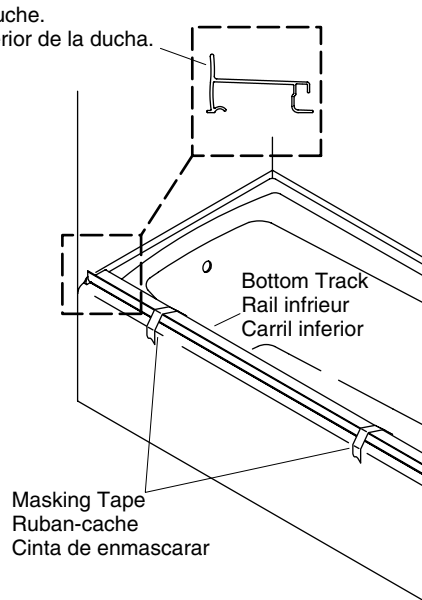
¡IMPORTANTE! Para mejores resultados, utilice una hoja de sierra para metales de 32 dientes y una caja de ingletes para cortar el carril inferior.

- Reste 1-1/8" (2,9 cm) de la dimensión "D"** y corte el carril inferior a esta dimensión.
- Lime el filo áspero del corte del carril inferior, teniendo cuidado de no dañar la superficie acabada.

NOTA: Si hay curvas donde las paredes laterales se juntan con el umbral, utilice una lima para contornear los filos del carril inferior para que coincidan con las curvas, según sea necesario.

2. Locate the Bottom Track

Leg faces outside of shower.
Pied vers l'exterieur de la douche.
Pata orientada hacia el exterior de la ducha.



NOTE: The bottom track must sit flat. If the bath/shower ledge has a curve in the corners or is constructed of fiberglass, it may be necessary to shape the ends of the track with a file.

- Place the bottom track on the flattest part of the bath/shower ledge with the leg toward the outside of the shower.
- Position the bottom track so there is an equal gap between each wall and the ends of the bottom track.
- Temporarily secure the bottom track to the ledge with masking tape.
- Mark the ledge along the front edge of the bottom track with a soft pencil.

Placement du rail inférieur

REMARQUE: Le rail inférieur doit reposer à plat. Si le rebord de la baignoire/douche est arrondi aux coins ou s'il est construit en fibres de verre, il sera peut-être nécessaire de façonner les extrémités du rail avec une lime.

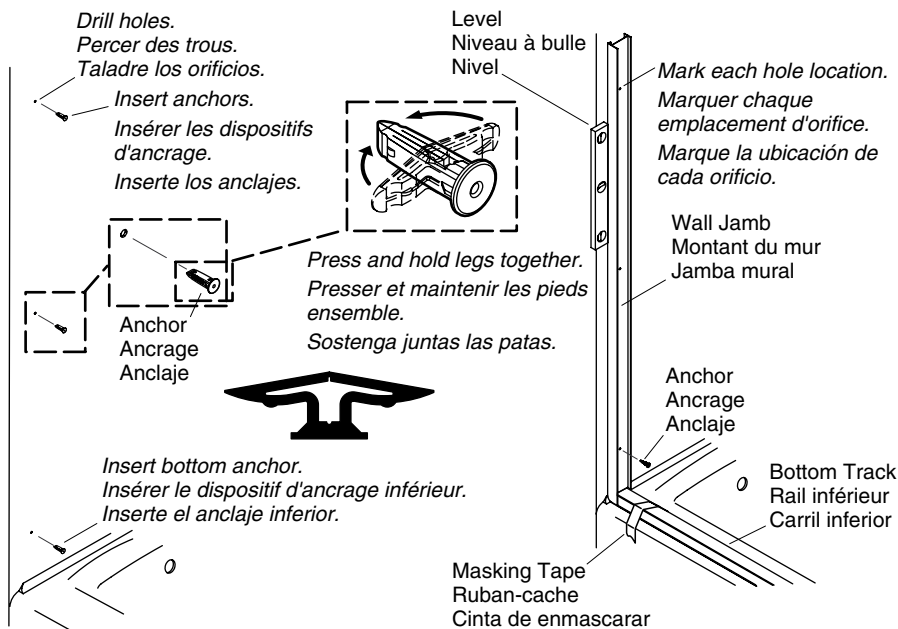
- Placer le rail inférieur sur la partie la plus plate du rebord de la baignoire/douche, avec la jambe orientée vers l'extérieur de la douche.
- Positionner le rail inférieur de manière à ce qu'il y ait un espacement égal entre chaque mur et les extrémités du rail inférieur.
- Sécuriser temporairement le rail inférieur au rebord avec du ruban-cache.
- À l'aide d'un crayon doux, marquer le rebord le long du rebord avant du rail inférieur.

Coloque el carril inferior

NOTA: El carril inferior debe quedar completamente plano. Si el reborde de la bañera/ducha es curvo en las esquinas o está hecho de fibra de vidrio, puede que sea necesario contornear con una lima los extremos del carril.

- Coloque el carril inferior en la parte más plana del reborde de la bañera/ducha con la pata hacia el exterior de la ducha.
- Coloque el carril inferior de manera que la separación entre cada pared y los extremos del carril inferior sean iguales.
- Fije provisionalmente el carril inferior al reborde con cinta de enmascarar.
- Marque el reborde a lo largo del borde frontal del carril inferior con un lápiz de mina blanda.

3. Locate the Wall Jambs



- Position a wall jamb against the wall directly over the bottom track. The wall jamb should sit flat against the wall.
- Slide the wall jamb down over the bottom track until the wall jamb and bottom track are fully engaged.

NOTE: The wall jamb must sit flat on the bottom ledge. If your ledge has a curve in the corners at the side wall, it may be necessary to shape the bottom end of the wall jamb with a file.

- Use a level to plumb the wall jamb vertically.
- Using the pre-drilled screw holes as a guide, mark the hole locations on the wall.

Locate the Wall Jambs (cont.)

- Repeat the procedures with the second wall jamb.
- Remove the bottom track and wall jambs.

NOTE: When installing on ceramic tile, use a center punch to nick the surface of the glaze. Tap the center punch **lightly** with a hammer to avoid cracking the tile.

- Lightly center punch the hole locations.
- Drill a 5/16" hole at each mark. Use a tile or masonry bit for ceramic tile.
- Press and hold the legs of each anchor (provided) together and insert the anchor legs into the pre-drilled mounting holes.
- Repeat for all the anchors.
- Thoroughly clean the shower floor ledge and wall.

Repérer les montants du mur

- Placer le montant du mur contre le mur directement par-dessus le rail inférieur. Le montant du mur doit être reposé à plat contre le mur.
- Glisser le montant du mur sur le rail inférieur jusqu'à ce qu'ils soient complètement engagés.

REMARQUE: Le montant du mur doit reposer à plat sur le rail inférieur. Si le rebord est arrondi dans les coins au niveau du mur latéral, il sera peut-être nécessaire de façonner l'extrémité inférieure du montant du mur avec une lime.

- Utiliser un niveau pour mettre le montant du mur d'aplomb verticalement.
- Utiliser les trous de vis percés préalablement comme guide pour marquer les emplacements des trous sur le mur.
- Répéter ces procédures avec le second montant de la paroi.
- Retirer le rail inférieur et les montants du mur.

REMARQUE: Lors de l'installation sur des carreaux de céramique, utiliser un poinçon pour ébrécher la surface glacée. Taper le poinçon central **légèrement** avec un marteau pour éviter de craquer le carreau.

- Perforer légèrement le centre de l'emplacement des trous.
- Percer un trou de 5/16" au niveau de chaque marque. Utiliser une mèche à maçonnerie pour carrelage en céramique.
- Pousser et maintenir les ailes de chaque ancrage mural (fournis) ensemble et les insérer dans les trous de montage préalablement percés.
- Répéter la procédure pour tous les ancrages.
- Bien nettoyer le rebord du sol de douche et le mur.

Coloque las jambas murales

- Coloque una jamba mural contra la pared directamente sobre el carril inferior. La jamba mural debe estar plana contra la pared.
- Deslice la jamba mural sobre el carril inferior hasta que ambos encajen completamente.

NOTA: La jamba mural debe quedar completamente plana sobre el reborde inferior. Si el reborde es curvo en las esquinas de la pared lateral, puede que sea necesario contornear con una lima el extremo inferior de la jamba mural.

- Utilice un nivel para aplomar verticalmente la jamba mural.

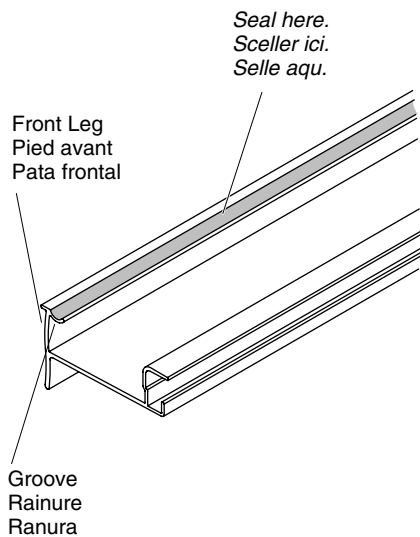
Coloque las jambas murales (cont.)

- Utilizando los orificios taladrados como guía para los tornillos, marque en la pared los lugares para los orificios.
- Repita estos procedimientos con la segunda jamba mural.
- Retire el carril inferior y las jambas murales.

NOTA: Cuando instale en azulejos de cerámica, utilice un punzón para marcar levemente la superficie vidriada. Golpee con el punzón **levemente** con un martillo para evitar fisurar el azulejo.

- Marque ligeramente los orificios con un punzón de marcar.
- Taladre un orificio de 5/16" en cada lugar marcado. En azulejo de cerámica, utilice una broca para azulejo o mampostería.
- Mantenga juntas las patas de cada anclaje (provistos) e inserte las patas del anclaje dentro de los orificios de fijación taladrados previamente.
- Repita el procedimiento para todos los anclajes.
- Limpie a fondo el reborde del piso de la ducha y la pared.

4. Install the Bottom Track



- Apply a 1/4" (6 mm) bead of silicone sealant into the groove on the underside of the track.
- Install the bottom track with the sealant side down and the front leg facing the outside of the shower, along the pencil mark previously made.

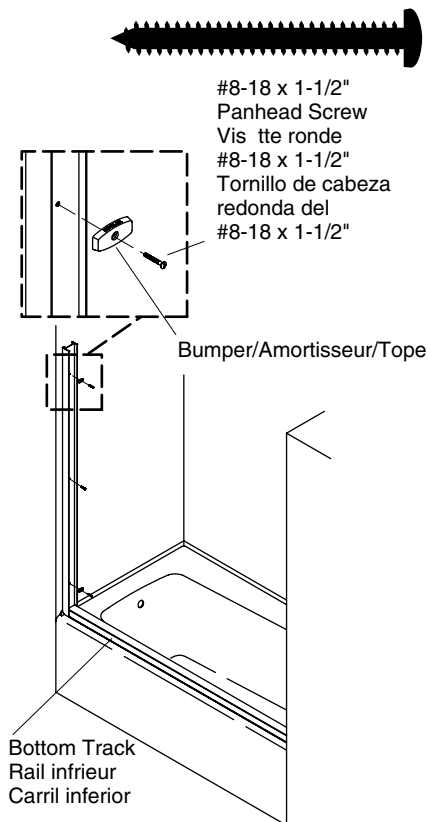
Installation du rail inférieur

- Appliquer un boudin de mastic à la silicone de 1/4" (6 mm) dans la rainure au-dessous du rail.
- Installer le rail inférieur avec le côté à mastic vers le bas et le pied avant face à l'extérieur de la douche le long de la marque préalablement tracée au crayon.

Instale el carril inferior

- Aplique una tira de 1/4" (6 mm) de sellador de silicona en la ranura del dorso del carril.
- Instale el carril inferior con el sellador hacia abajo y la pata frontal hacia el exterior de la ducha, a lo largo de la marca de lápiz que hizo previamente.

5. Install the Wall Jamb



IMPORTANT! Risk of product damage. Bumper installation is critical. The bumpers keep the door panel from contacting the frame, which can result in shattering glass.

- Insert a #8-18 x 1-1/2" panhead screw through each of the four bumpers.
- Place a wall jamb over the bottom track. Align the holes in the wall jamb with the holes in the wall.
- Align the holes in the wall jamb with the holes in the wall and secure the wall jamb to the wall with #8-18 x 1-1/2" panhead screws. Bumpers should be located in the top and bottom holes. Do not overtighten. The bumper may lose its shape.
- Repeat the procedures with the other wall jamb.

Installation des montants de la paroi

IMPORTANT! Risque d'endommagement du produit. L'installation des butées est essentielle car elles permettent au panneau de la porte d'entrer en contact avec le cadre, ce qui risquerait de briser la vitre.

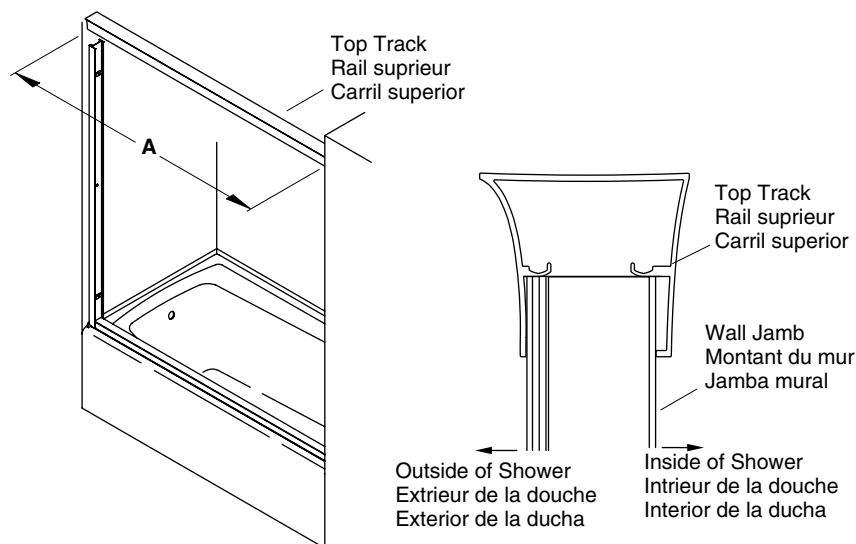
- Fixer une vis à tête ronde #8-18 x 1-1/2" dans chacune des quatre butées.
- Placer un montant du mur sur le rail inférieur. Aligner les trous dans le montant du mur avec les trous du mur.
- Aligner les orifices du montant du mur avec ceux du mur et le fixer au mur avec des vis à tête ronde #8-18 x 1-1/2". Les butées doivent être situées dans les trous supérieurs et inférieurs. Ne pas trop serrer. La butée pourrait changer de forme.
- Répéter les procédures avec l'autre montant du mur.

Instale las jambas murales

¡IMPORTANTE! Riesgo de daños al producto. La instalación de los topes es muy importante. Los topes evitan el contacto del panel de la puerta con el marco, dicho contacto puede ocasionar que el vidrio se rompa.

- Inserte un tornillo de cabeza redonda del #8-18 x 1-1/2" a través de cada uno de los cuatro topes.
- Coloque una jamba mural sobre el carril inferior. Alinee los orificios de las jambas murales con los orificios de la pared.
- Alinee los orificios en la jamba mural con los orificios en la pared y fije la jamba mural a la pared con tornillos de cabeza redonda del #8-18 x 1-1/2". Los topes deben colocarse en los orificios superior e inferior. No apriete demasiado. El tope puede deformarse.
- Repita los procedimientos con la otra jamba mural.

6. Install the Top Track



Top Track Length = $A - 1/32''$ (1 mm)
Longueur du rail supérieur = $A - 1/32''$ (1 mm)
Longitud del carril superior = $A - 1/32''$ (1 mm)

- Carefully measure the wall to wall opening (dimension "A") above the installed wall jambs.

NOTE: For best results, use a 32-teeth per inch hacksaw blade and a miter box.

- Subtract 1/32" (1 mm) from dimension "A"** and cut the top track to this dimension.
- Taking care not to scratch the finished surfaces, carefully file the rough edges at the cut end of the top track.
- Install the top track over the ends of both wall jambs.

Installer le rail supérieur

- Mesurer l'ouverture mur à mur (dimension "A") au-dessus des montants du mur installés.

REMARQUE: Pour obtenir les meilleurs résultats possibles, utiliser une lame de scie à métaux à 32 dents par pouce et une boîte à onglets.

- Soustraire 1/32" (1 mm) à la dimension "A"** et couper le rail supérieur à cette dimension.
- En faisant attention de ne pas rayer les surfaces finies, limer avec précaution les rebords rugueux à l'extrémité coupée du rail supérieur.
- Installer le rail supérieur sur les extrémités des deux montants du mur.

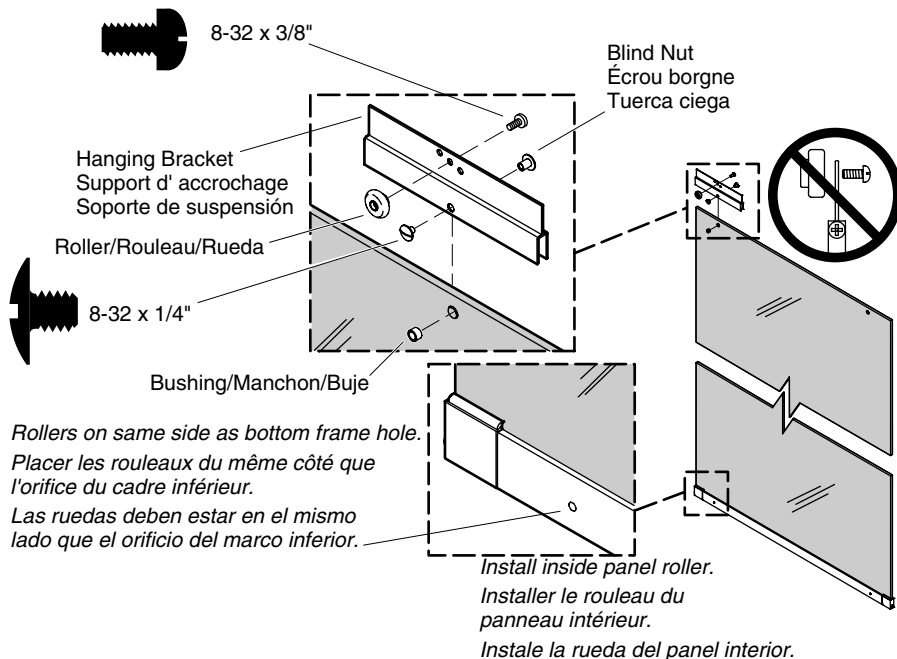
Instale el carril superior

- Con cuidado mida la abertura de pared a pared (dimensión "A") arriba de las jambas murales instaladas.

NOTA: Para obtener mejores resultados, utilice una hoja de sierra para metales de 32 dientes por pulgada y una caja de ingletes.

- **Reste 1/32" (1 mm) de la dimensión "A"** y corte el carril superior a esta dimensión.
- Lime con cuidado los filos del extremo cortado en el carril superior, teniendo cuidado de no rayar las superficies acabadas.
- Instale el carril superior sobre los extremos de las dos jambas murales.

7. Install the Hanging Brackets — Inside Panel



CAUTION: Risk of injury or product damage. Unframed tempered glass should not contact hard surfaces or it may shatter. Do not touch the edge of the tempered glass panel with tools or any hard objects. Do not set unframed tempered glass directly on the floor.

- Insert a bushing into one of the holes at the top of the inside glass panel.
- Install a hanging bracket over the glass panel, aligning the hole in the bracket with the bushing.
- Insert a blind nut into the hanging bracket hole and bushing. Secure with a #8-32 x 1/4" machine screw.
- Insert a blind nut into the hanging bracket hole and bushing. Secure with a bolt.
- Repeat the steps to install the other bracket on the inside panel.

Install the Hanging Brackets — Inside Panel (cont.)

IMPORTANT! The steel side of the roller must be installed against the hanging brackets.

- The inside panel is installed on the showerhead side of the bath or shower.
- Install the rollers on the same side as the bottom frame holes.
- Assemble the rollers and #8-32 x 3/8" machine screws to the hanging brackets through the center hole of the bracket.
- Secure the rollers.

Installer les supports d'ancrage - Panneau intérieur



ATTENTION: Risque de blessure ou d'endommagement du produit. Le verre trempé non encadré ne doit pas être en contact avec les surfaces dures, afin de ne pas se briser en éclats. Ne pas toucher les bords du panneau de verre avec des outils ou des matériaux durs. Ne pas appuyer le panneau non encadré directement sur le plancher.

- Insérer une bague dans chaque orifice, sur le dessus du panneau de verre intérieur.
- Installer un support d'ancrage sur le panneau de verre et aligner l'orifice du support avec la bague.
- Insérer un écrou borgne dans l'orifice de support d'accrochage et dans la bague. Fixer avec une vis mécanique #8-32 x 1/4".
- Insérer un écrou borgne dans l'orifice de support d'accrochage et dans la bague. Fixer avec un boulon.
- Répéter les étapes pour installer l'autre support sur le panneau intérieur.

IMPORTANT! Le côté acier du rouleau doit être installé contre les supports d'accrochage.

- Le panneau interne est installé du côté de la pomme de douche de la baignoire ou de la douche.
- Installer les rouleaux du même côté que les orifices du cadre inférieur.
- Assembler les roues et les vis mécaniques #8-32 x 3/8" sur les supports d'accrochage dans le trou central du support.
- Sécuriser les rouleaux.

Instale los soportes de suspensión - Panel interior



PRECAUCIÓN: Riesgo de lesiones personales o daños al producto. El vidrio templado sin marco no debe tocar superficies duras, ya que se puede quebrar. No toque el borde del panel de vidrio templado con herramientas o con objetos duros. No coloque el vidrio templado sin marco directamente sobre el piso.

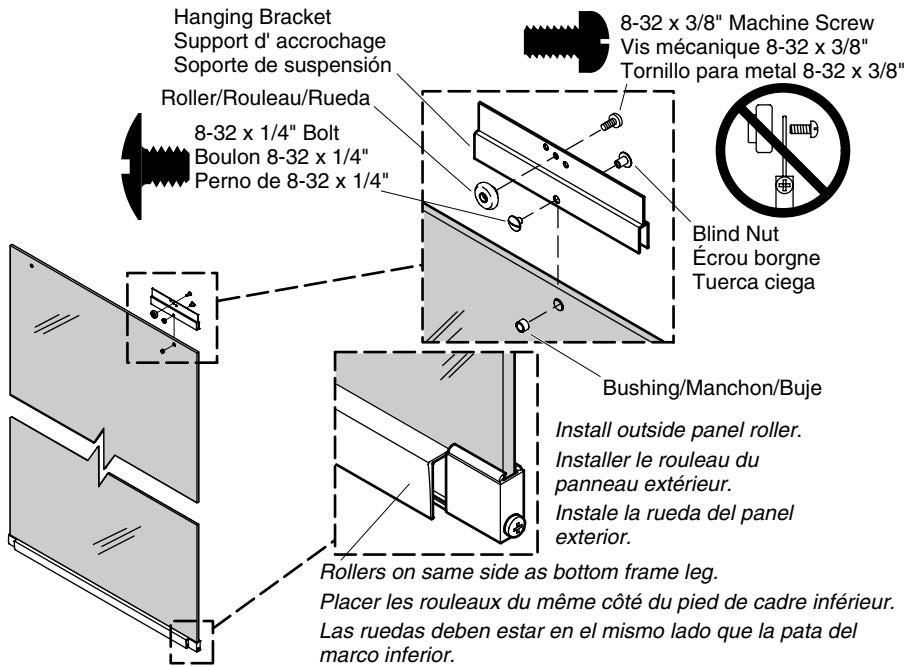
- Inserte un buje en uno de los orificios de la parte superior del panel de vidrio interior.
- Instale un soporte de suspensión sobre el panel de vidrio, alineando el orificio en el soporte con el buje.
- Inserte una tuerca ciega en el orificio en el soporte de suspensión y el buje. Fije con un tornillo para metal del #8-32 x 1/4".
- Inserte una tuerca ciega en el orificio en el soporte de suspensión y el buje. Fije con un perno.
- Repita los pasos anteriores para instalar el otro soporte en el panel interior.

Instale los soportes de suspensión - Panel interior (cont.)

¡IMPORTANTE! El lado de acero de la rueda debe instalarse contra los soportes de suspensión.

- El panel interior debe instalarse en el lado de la cabeza de ducha de la bañera o ducha.
- Instale las ruedas en el mismo lado que los orificios del marco inferior.
- Monte las ruedas y los tornillos para metal del #8-32 x 3/8" a los soportes de suspensión a través del orificio central del soporte.
- Fije las ruedas.

8. Install the Hanging Brackets — Outside Panel



CAUTION: Risk of injury or product damage. Unframed tempered glass should not contact hard surfaces or it may shatter. Do not touch the edge of the tempered glass panel with tools or any hard objects. Do not set unframed tempered glass directly on the floor.

- Insert a bushing into one of the holes at the top of the outside glass panel.
- Install a hanging bracket over the glass panel, aligning the hole in the bracket with the bushing.
- Insert a blind nut into the hanging bracket hole and bushing. Secure with a #8-32 x 1/4" bolt.
- Repeat the steps to install the other bracket on the outside panel.

IMPORTANT! The steel side of the roller must be installed against the hanging brackets.

Install the Hanging Brackets — Outside Panel (cont.)

- Install the rollers on the same side as the bottom frame leg.
- Assemble the rollers and #8-32 x 3/8" machine screws to the hanging brackets through the center hole of the bracket.
- Secure the rollers.

Installer les supports d'ancrage - Panneau extérieur



ATTENTION: Risque de blessure ou d'endommagement du produit. Le verre trempé non encadré ne doit pas être en contact avec les surfaces dures, afin de ne pas se briser en éclats. Ne pas toucher les bords du panneau de verre avec des outils ou des matériaux durs. Ne pas appuyer le panneau non encadré directement sur le plancher.

- Insérer une bague dans chacun des orifices sur le dessus du panneau de verre extérieur.
- Installer un support d'ancrage sur le panneau de verre et aligner l'orifice du support avec la bague.
- Insérer un écrou borgne dans l'orifice de support d'accrochage et dans la bague. Fixer à l'aide d'un boulon #8-32 x 1/4".
- Répéter les étapes pour installer l'autre support sur le panneau extérieur.

IMPORTANT! Le côté acier du rouleau doit être installé contre les supports d'accrochage.

- Installer les rouleaux du même côté que le pied cadre inférieur.
- Assembler les roues et les vis mécaniques #8-32 x 3/8" sur les supports d'accrochage dans le trou central du support.
- Sécuriser les rouleaux.

Instale los soportes de suspensión - Panel exterior



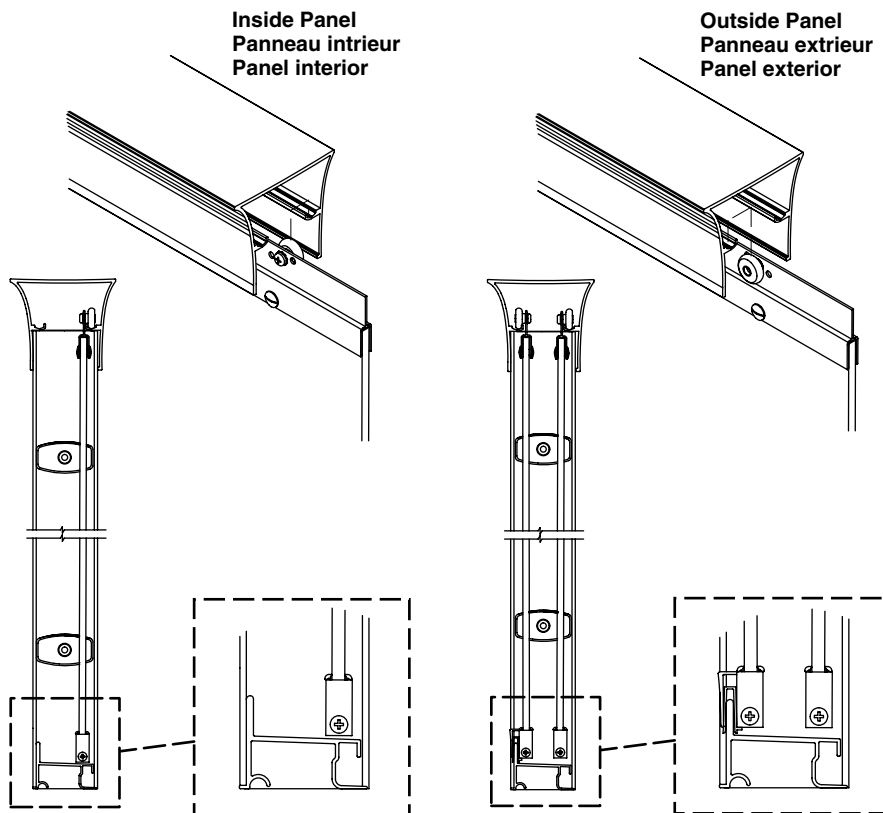
PRECAUCIÓN: Riesgo de lesiones personales o daños al producto. El vidrio templado sin marco no debe tocar superficies duras, ya que se puede quebrar. No toque el borde del panel de vidrio templado con herramientas o con objetos duros. No coloque el vidrio templado sin marco directamente sobre el piso.

- Inserte un buje en uno de los orificios de la parte superior del panel de vidrio exterior.
- Instale un soporte de suspensión sobre el panel de vidrio, alineando el orificio en el soporte con el buje.
- Inserte una tuerca ciega en el orificio en el soporte de suspensión y el buje. Fije con un tornillo del #8-32 x 1/4".
- Repita los pasos para instalar el otro soporte en el panel exterior.

¡IMPORTANTE! El lado de acero de la rueda debe instalarse contra los soportes de suspensión.

- Instale las ruedas en el mismo lado que la pata del marco inferior.
- Monte las ruedas y los tornillos para metal del #8-32 x 3/8" a los soportes de suspensión a través del orificio central del soporte.
- Fije las ruedas.

9. Install the Door Panels



NOTE: Perform these installation steps from outside the bath/shower.

IMPORTANT! Risk of product damage and personal injury. It is critical the bumpers prevent direct contact between the door panel and the metal frame. If the door panel makes direct contact it may result in breakage of the glass and bodily harm.

NOTICE: Risk of product damage. For the protection of your bath unit, use a drop cloth or similar material as a protective cover during these steps.

Install the Inside Panel

- Run a rag along the each of the inside rails of the top track to remove debris.
- Lift the inside door panel with the rollers facing away from you.
- Position the rollers on the inside rail of the top track.

Install the Door Panels (cont.)

- Move the inside panel to the same side the showerhead is located.

Install the Outside Panel

- Lift the outside door panel with the rollers facing you and position the rollers on the outside rail.
- Position the rollers on the outside rail of the top track.
- Move the outside panel to the side opposite the showerhead.

Confirm Proper Operation

- Roll each door panel back and forth along the track to make sure they operate smoothly.
- If both door panels operate smoothly, perform the "Confirm Panel Alignment" instructions later in this section.
- If one of the door panels does not operate smoothly, remove it and make sure there is no debris or rough areas on the rails inside the top track.
- If no debris or rough areas are found, adjustment is required.
- If adjustment is required, determine if the door panel should be raised or lowered.
- Remove the door panel from the top track.
- Adjust the rollers by loosening the roller screw and moving the roller to a different hole.
- To adjust the door panel higher**, move the rollers lower.
- To adjust the door panel lower**, move the rollers higher.
- Reinstall the door panel.
- Repeat if necessary.

Confirm Panel Alignment

NOTE: The edge of each door panel must touch the bumpers before coming in contact with the wall jambs. If the door panels do not touch the bumpers first, the wall is not plumb and the door panel needs to be adjusted.

- Check to be certain that the door panel is plumb with the wall and the door panels come in contact with the bumpers, not the wall jamb.
- If adjustment is required, determine whether the top or bottom of the door panel is closer to the wall.
- Remove the door panel from the top track and adjust the roller on the side of the door panel closest to the wall.
- Adjust the rollers by loosening the roller screw and moving the roller to a different hole.
- If the bottom** of the door panel on the side being adjusted is farther away from the wall than the top of the panel, raise the roller.
- If the top** of the panel is farther away from the wall than the bottom of the panel, lower the roller.
- Reinstall the door panel.
- Repeat if necessary.

Installer les panneaux de porte

REMARQUE: Réaliser ces étapes d'installation de l'extérieur de la baignoire/douche.

Installer les panneaux de porte (cont.)

IMPORTANT! Risque de blessures ou d'endommagement du produit. Il est important que les butées empêchent un contact direct entre le panneau de la porte et le cadre métallique. Si le panneau de la porte entre en contact direct, le verre pourrait se briser et provoquer des blessures corporelles.

NOTICE: Risque d'endommagement du produit. Pour la protection de la baignoire, utiliser une bâche de protection ou matériau similaire comme couverture de protection durant ces étapes.

Installer le panneau intérieur

- Passer un chiffon le long de chacun des rails intérieurs du rail supérieur pour éliminer les débris.
- Soulever le panneau intérieur de la porte avec les rouleaux orientés vers le sens opposé de vous-même.
- Positionner les rouleaux sur le rail intérieur du rail supérieur.
- Amener le panneau intérieur sur le même côté que celui où se trouve la pomme de douche.

Installer le panneau extérieur

- Soulever le panneau de porte extérieur avec les rouleaux tournés vers vous et positionner les rouleaux sur le rail extérieur.
- Placer les rouleaux sur le rail extérieur du rail supérieur.
- Amener le panneau extérieur vers le côté opposé à la pomme de douche.

Confirmer le bon fonctionnement

- Rouler chaque panneau de porte d'avant en arrière le long du rail pour vérifier son bon fonctionnement.
- Si les deux panneaux de porte fonctionnent sans à-coups, suivre les étapes "Confirmer l'alignement du panneau" plus loin dans cette section.
- Si l'un des panneaux de porte ne fonctionne pas sans à-coups, retirer celui-ci et s'assurer de l'absence de débris ou de zones rugueuses sur les rails à l'intérieur du rail supérieur.
- Si aucun débris et aucune zone rugueuse n'ont été trouvés, un réglage sera nécessaire.
- Si un réglage est requis, déterminer si le panneau de porte doit être élevé ou abaissé.
- Retirer le panneau de porte du rail supérieur.
- Ajuster les rouleaux en desserrant la vis du rouleau et en amenant le rouleau jusqu'à un autre trou.
- Pour ajuster le panneau de porte vers le haut**, déplacer les rouleaux vers le bas.
- Pour ajuster le panneau de porte vers le bas**, déplacer les rouleaux vers le haut.
- Réinstaller le panneau de porte.
- Répéter si nécessaire.

Confirmer l'alignement du panneau

REMARQUE: Le bord de chaque panneau de porte doit toucher les butées avant d'entrer en contact avec les montants de mur. Si les panneaux de porte ne touchent pas les butées en premier lieu, le mur n'est pas d'aplomb et le panneau de porte doit être ajusté.

Instalar les panneaux de porte (cont.)

- Vérifier pour s'assurer que le panneau de porte est d'aplomb avec le mur et que les panneaux de porte entrent en contact avec les butées, et non pas le montant de mur.
- Si un réglage est nécessaire, déterminer si le haut ou le bas du panneau de porte est le plus proche du mur.
- Retirer le panneau de porte du rail supérieur et ajuster le rouleau sur le côté du panneau de porte le plus proche du mur.
- Ajuster les rouleaux en desserrant la vis du rouleau et en amenant le rouleau jusqu'à un autre trou.
- Si le bas du panneau de porte du côté ajusté est plus loin du mur que le dessus du panneau, élever le rouleau.
- Si le dessus du panneau est plus loin du mur que le bas du panneau, baisser le rouleau.
- Réinstaller le panneau de porte.
- Répéter si nécessaire.

Instale los paneles de la puerta

NOTA: Realice estos pasos de instalación desde el exterior de la bañera/ducha.

¡IMPORTANTE! Riesgo de lesiones personales y daños al producto. Es importante que los topes no entren en contacto entre el panel de la puerta y el marco de metal. Si el panel de la puerta tiene contacto directo se puede romper el vidrio y ocurrirán lesiones personales.

AVISO: Riesgo de daños al producto. Para proteger la bañera, utilice una lona o un material similar como protección durante estos pasos.

Instale el panel interior

- Pase un trapo a lo largo de cada uno de los rieles interiores del carril superior para eliminar los residuos.
- Levante el panel interior de la puerta con las ruedas orientadas en la dirección opuesta a usted.
- Coloque las ruedas en el riel interior del carril superior.
- Mueva el panel interior al mismo lado donde se encuentra la cabeza de ducha.

Instale el panel exterior

- Levante el panel exterior de la puerta con las ruedas orientadas hacia usted y coloque las ruedas en el riel exterior.
- Coloque las ruedas en el riel exterior del carril superior.
- Mueva el panel exterior al lado opuesto a la cabeza de la ducha.

Confirme el funcionamiento correcto

- Ruede cada panel de puerta de un lado a otro a lo largo del carril para asegurarse de que funcione bien.
- Si ambos paneles de puerta operan suavemente, siga las instrucciones "Confirme la alineación del panel" que se presenta más adelante en esta sección.
- Si uno de los paneles de puerta no opera con suavidad, retírelo y asegúrese de que no haya residuos o áreas ásperas en los rieles dentro del carril superior.
- Si no hay residuos ni áreas ásperas, es necesario realizar ajustes.

Instale los paneles de la puerta (cont.)

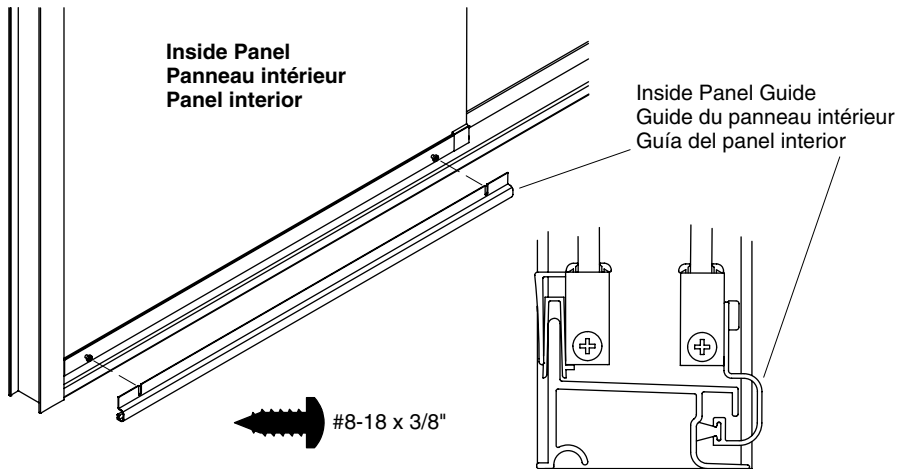
- Si es necesario ajustar, determine si el panel de la puerta debe elevarse o bajarse.
- Retire el panel de puerta del carril superior.
- Ajuste las ruedas aflojando el tornillo de la rueda y moviendo la rueda a otro orificio.
- Para ajustar el panel de puerta más alto**, mueva las ruedas más abajo.
- Para ajustar el panel de puerta más abajo**, mueva las ruedas más arriba.
- Vuelva a instalar el panel de la puerta.
- Repita el procedimiento según sea necesario.

Confirme la alineación del panel

NOTA: El filo de cada panel de puerta debe tocar los topes antes de entrar en contacto con las jambas murales. Si el panel de la puerta no toca los topes primero, la pared no está a plomo y será necesario ajustar el panel de la puerta.

- Verifique para asegurarse de que el panel de la puerta esté a plomo con la pared y que los paneles de la puerta entren en contacto con los topes, no la jamba mural.
- Si se necesita ajustar, determine si la parte superior o inferior del panel de la puerta está más cerca a la pared.
- Retire el panel de puerta del carril superior y ajuste la rueda del lado del panel de puerta más cercano a la pared.
- Ajuste las ruedas aflojando el tornillo de la rueda y moviendo la rueda a otro orificio.
- Si la parte inferior** del panel de la puerta del lado que se está ajustando está más lejos de la pared que la parte superior del panel, suba la rueda.
- Si la parte superior** del panel está más lejos de la pared que la parte inferior del panel, baje la rueda.
- Vuelva a instalar el panel de la puerta.
- Repita el procedimiento según sea necesario.

10. Install the Panel Guide



NOTE: Perform this step from inside the shower.

- Engage the inside panel guide into the opening of the bottom track.
- Align the slots in the panel guide with holes in the bottom of the inside frame panel.
- Install two #8-18 x 3/8" panhead screws through the slots in the inside panel guide and into the holes in the bottom frame of the panel. Do not tighten the screws at this time.
- Align the slots with the screws and push the panel guide up into the bottom track. The felt should face the outside of the shower.
- Lower the panel guide slightly for clearance and tighten the screws. Do not overtighten. If the screws are overtightened the door may not operate properly.
- Move the panel back and forth along the full width of the opening and make sure it operates smoothly.
- If the panel binds, loosen the screws and lower the inside panel guide.

NOTE: If the door still does not operate smoothly, the rollers may need to be adjusted. See the steps in the "Install the Door Panels" section.

Installer le guide de panneau

REMARQUE: Réaliser cette étape à l'intérieur de l'enceinte.

- Loger le guide de panneau interne dans l'ouverture de rail inférieur.
- Aligner les rainures du guide du panneau avec les orifices de la base de l'intérieur du panneau du cadre.
- Installer deux vis à tête ronde #8-18 x 3/8" dans les rainures du guide de panneau intérieur et dans les trous du cadre inférieur du panneau. Ne pas serrer les vis pour l'instant.
- Aligner les fentes avec les vis et pousser le guide du panneau dans le rail inférieur. L'asphalte devrait faire face à l'extérieur de la douche.

Installer le guide de panneau (cont.)

- Abaisser le guide de panneau légèrement pour dégager de l'espace, puis serrer les vis. Ne pas trop serrer. Si les vis sont trop serrées la porte pourrait ne pas correctement opérer.
- Déplacer les portes d'un côté à l'autre, pour vérifier que les panneaux ne se coincent pas.
- Si les panneaux coincent, desserrer et baisser le guide du panneau intérieur.

REMARQUE: Si la porte ne fonctionne toujours pas correctement, les rouleaux doivent être ajustés. Suivre les étapes de la section "Installer les panneaux de porte".

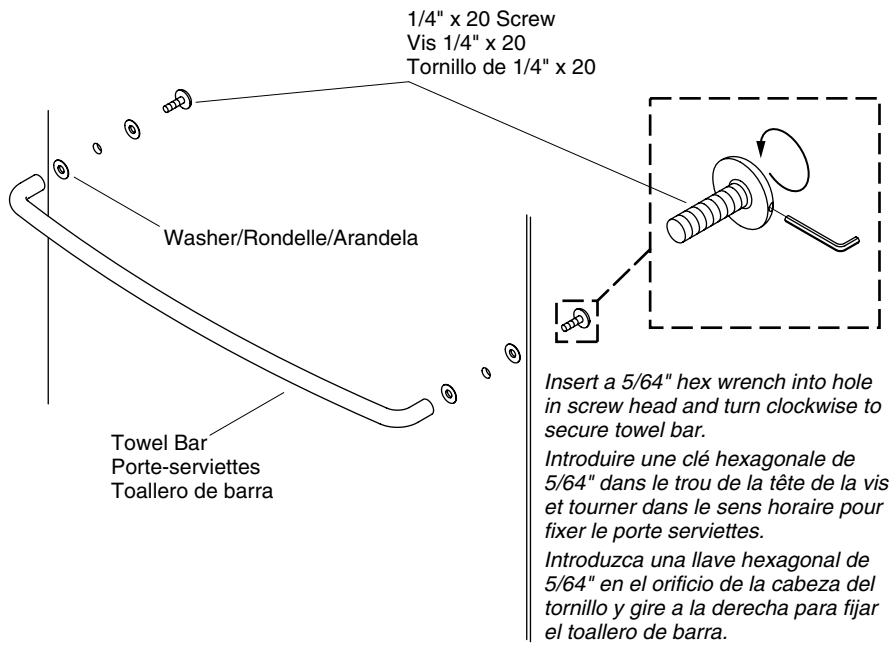
Instale la guía del panel

NOTA: Realice este paso desde el interior de la ducha.

- Encaje la guía del panel interior en la abertura del carril inferior.
- Alinee las ranuras de la guía del panel con los orificios de la parte inferior del panel del marco interior.
- Instale dos tornillos de cabeza redonda del #8-18 x 3/8" a través de las ranuras de la guía del panel interior y en los orificios del marco inferior del panel. No apriete los tornillos en este momento.
- Alinee las ranuras con los tornillos y empuje la guía del panel hacia arriba dentro del carril inferior. El fieltro debe estar orientado hacia el exterior de la ducha.
- Baje un poco la guía del panel para dejar espacio y apriete los tornillos. No apriete demasiado. Si los tornillos se aprietan demasiado la puerta no funcionará correctamente.
- Mueva el panel de un lado a otro a lo ancho de la abertura para asegurarse de que funcione bien.
- Si el panel se atora, afloje los tornillos y baje la guía del panel interior.

NOTA: Si la puerta aún no funciona bien, es posible que necesite ajustar las ruedas. Realice los pasos de la sección "Instale los paneles de la puerta".

11. Install the Towel Bars



NOTE: Installation of the towel bar is easiest with two people.

- Place a washer onto the screw.
- Insert the screw through the mounting hole in the panel.
- Slide a washer over the screw.

IMPORTANT! Do not overtighten the screws. The glass may break.

- Fully tighten both screws. Do not overtighten.
- Position the towel bar over the screw and tighten the screw by inserting a 5/64" hex wrench into the hole in the screw head and turning. Do not overtighten or the glass may break.
- Repeat this procedure for the remaining towel bar.

Installer les porte-serviettes

REMARQUE: L'installation du porte-serviettes est plus facile avec deux personnes.

- Placer une rondelle sur la vis.
- Insérer la vis à travers l'orifice de fixation dans le panneau.
- Glisser une rondelle sur la vis.

IMPORTANT! Ne pas trop serrer les vis. Le verre peut casser.

- Serrer complètement les deux vis. Ne pas trop serrer.

Installer les porte-serviettes (cont.)

- Placer le porte-serviettes sur la vis et la serrer en insérant une clé hexagonale de 5/64" dans l'orifice de la tête de vis et en tournant. Ne pas trop serrer car le verre peut casser.
- Répéter cette procédure pour l'autre porte-serviettes.

Instale los toalleros de barra

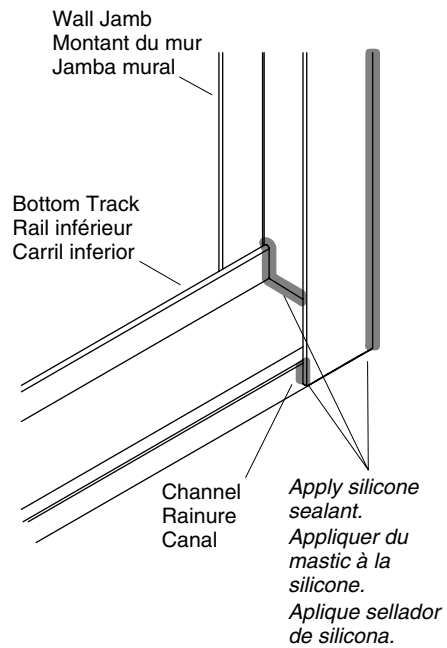
NOTA: Es más fácil si dos personas instalan el toallero de barra.

- Coloque una arandela en el tornillo.
- Inserte el tornillo a través del orificio de fijación en el panel.
- Deslice una arandela en el tornillo.

¡IMPORTANTE! No apriete demasiado los tornillos. El vidrio se puede romper.

- Apriete completamente ambos tornillos. No apriete demasiado.
- Coloque el toallero de barra sobre el tornillo y apriete el tornillo introduciendo una llave hexagonal de 5/64" en el orificio de la cabeza del tornillo y girando. No apriete demasiado o el vidrio se romperá.
- Repita este procedimiento con el otro toallero de barra.

12. Apply Silicone Sealant



NOTE: Thoroughly clean all dust, dirt, or grease from the bottom track and shower ledge surfaces where sealant will be applied. Make sure the surfaces are dry.

- Apply sealant where the wall jambs and wall meet.
- Apply sealant where the wall jambs and bottom track meet.
- Fill the channel where the wall jamb and bottom track meet at the front with sealant. Refer to the illustration for correct placement of sealant.
- Allow sealant to fully cure following the sealant manufacturer's instructions before using the shower/bath.

Appliquer du mastic à la silicone

REMARQUE: Nettoyer à fond de toute poussière ou saleté les surfaces inférieures et les rebords de la douche qui devront être scellés. S'assurer que les surfaces sont sèches.

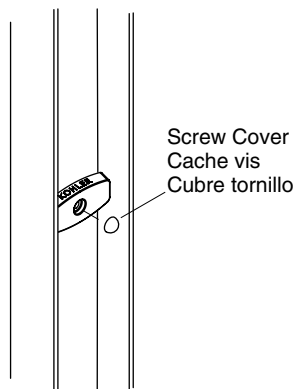
- Appliquer du mastic au point de contact des montants du mur.
- Appliquer du mastic au point de contact des montants du mur et le rail inférieur.
- Appliquer du mastic dans le canal au point de rencontre du montant du mur et du rail inférieur. Se référer à l'illustration pour bien appliquer le mastic.
- Laisser le mastic prendre en suivant les instructions du fabricant avant d'utiliser la douche/baignoire.

Aplique sellador de silicona

NOTA: Limpie bien el polvo, la suciedad y la grasa y seque el carril inferior y las superficies del reborde de la ducha donde aplicará el sellador. Asegúrese de que las superficies estén secas.

- Aplique sellador donde hacen contacto las jambas murales y la pared.
- Aplique sellador donde hacen contacto las jambas murales y el carril inferior.
- Llène de sellador el canal donde la jamba mural y el carril inferior hacen contacto. Consulte la ilustración para la aplicación correcta del sellador.
- Permita que el sellador se seque según las instrucciones del fabricante antes de utilizar la ducha/bañera.

13. Install the Screw Covers



- Install the provided screw covers over all exposed screws.

Installer les cache-vis

- Installer les cache vis fournies sur toutes les vis exposées.

Instale los cubre tornillos

- Instale los cubre tornillos provistos en todos tornillos expuestos.

Care and Cleaning

For best results, keep the following in mind when caring for your KOHLER product:

- Always test your cleaning solution on an inconspicuous area before applying to the entire surface.
- Wipe surfaces clean and rinse completely with water immediately after applying cleaner. Rinse and dry any overspray that lands on nearby surfaces.
- Do not allow cleaners to soak on surfaces.
- Use a soft, dampened sponge or cloth. Never use an abrasive material such as a brush or scouring pad to clean surfaces.
- The ideal cleaning technique is to rinse thoroughly and wipe the product dry after each use.

For detailed cleaning information and products to consider, visit www.kohler.com/clean. To order Care & Cleaning information, call 1-800-456-4537.

Entretien et nettoyage

Pour obtenir les meilleurs résultats possibles, prendre ce qui suit en considération lors de l'entretien de votre produit KOHLER:

- Toujours tester la solution de nettoyage sur une surface non visible avant de l'appliquer sur l'ensemble de la surface.
- Essuyer les surfaces et rincer complètement avec de l'eau immédiatement après l'application du nettoyant. Rincer et sécher tout éclaboussement sur les surfaces avoisinantes.
- Ne pas laisser les nettoyants sur les surfaces.
- Utiliser une éponge ou un chiffon doux et humide. Ne jamais utiliser de matériau abrasif tel qu'une brosse ou une éponge à récurer pour nettoyer les surfaces.
- La technique idéale de nettoyage est de bien rincer et d'essuyer le produit après chaque usage.

Pour obtenir des informations détaillées sur le nettoyage et les produits à considérer, consulter le site www.kohler.com/clean. Pour commander des informations sur l'entretien & le nettoyage, appeler le 1-800-456-4537.

Cuidado y limpieza

Para obtener los mejores resultados, tenga presente lo siguiente al limpiar su producto KOHLER:

- Siempre pruebe la solución de limpieza en un área oculta antes de aplicarla a toda la superficie.
- Limpie con un trapo las superficies y enjuague completa e inmediatamente con agua después de aplicar el limpiador. Enjuague y seque las superficies cercanas que se hayan rociado.
- No deje por tiempo prolongado los limpiadores en las superficies.
- Utilice una esponja o trapo suave y húmedo. Para limpiar las superficies nunca utilice materiales abrasivos como cepillos o estropajos de tallar.
- La técnica ideal de limpieza es enjuagar completamente y secar el producto con un trapo después de cada uso.

Para obtener información detallada de limpieza y los limpiadores a considerar, visite www.kohler.com/clean. Para solicitar información sobre el cuidado y la limpieza, llame al 1-800-456-4537.

Warranty

ONE-YEAR LIMITED WARRANTY

KOHLER plumbing products are warranted to be free of defects in material and workmanship for one year from date of installation.

Kohler Co. will, at its election, repair, replace or make appropriate adjustment where Kohler Co. inspection discloses any such defects occurring in normal usage within one (1) year after installation. Kohler Co. is not responsible for removal or installation costs. **Use of in-tank toilet cleaners will void the warranty.**

To obtain warranty service contact Kohler Co. either through your Dealer, Plumbing Contractor, Home Center or E-tailer, or by writing Kohler Co., Attn.: Customer Care Center, 444 Highland Drive, Kohler, WI 53044, USA, or by calling 1-800-4-KOHLER (1-800-456-4537) from within the USA and Canada, and 001-800-456-4537 from within Mexico, or visit www.kohler.com within the USA, www.ca.kohler.com from within Canada, or www.mx.kohler.com in Mexico.

IMPLIED WARRANTIES INCLUDING THAT OF MERCHANTABILITY AND FITNESS FOR A PARTICULAR PURPOSE ARE EXPRESSLY LIMITED IN DURATION TO THE DURATION OF THIS WARRANTY. KOHLER CO. AND/OR SELLER DISCLAIM ANY LIABILITY FOR SPECIAL, INCIDENTAL OR CONSEQUENTIAL DAMAGES. Some states/provinces do not allow limitations on how long an implied warranty lasts, or the exclusion or limitation of special, incidental or consequential damages, so these limitations and exclusions may not apply to you. This warranty gives you specific legal rights. You may also have other rights which vary from state/province to state/province.

This is Kohler Co.'s exclusive written warranty.

Garantie

GARANTIE LIMITÉE D'UN AN

Les produits de plomberie KOHLER sont garantis contre tout défaut de matériel et de fabrication pendant un an à partir de la date d'installation.

Kohler Co. jugera, à son gré, de réparer, de remplacer ou d'effectuer un ajustement approprié lorsque l'inspection effectuée par Kohler Co. révèle de telles déficiences lors d'une utilisation normale, et ce dans un délai d'un (1) an après l'installation. Kohler Co. n'est pas responsable des coûts de démontage ou d'installation. **L'utilisation de nettoyeurs à l'intérieur du réservoir annulera la garantie.**

Pour obtenir un service de garantie, contacter Kohler Co., soit par l'intermédiaire de votre concessionnaire, plombier, centre de rénovation, ou revendeur sur Internet ou en écrivant à Kohler Co. à l'attention de: Customer Care Center, 444 Highland Drive, Kohler, WI 53044, États-Unis, ou appeler le 1-800-4-KOHLER (1-800-456-4537) à partir des États-Unis et du Canada, et le 001-800-456-4537 à partir du Mexique, ou consulter le site www.kohler.com aux États-Unis, www.ca.kohler.com au Canada ou www.mx.kohler.com au Mexique.

LA DURÉE DES GARANTIES TACITES, Y COMPRIS CELLES DE QUALITÉ MARCHANDE ET D'APTITUDE À UN EMPLOI PARTICULIER, SE LIMITE EXPRESSÉMENT À LA DURÉE DE LA PRÉSENTE GARANTIE. KOHLER CO. ET/OU LE REVENDEUR DÉCLINENT TOUTE RESPONSABILITÉ CONTRE LES DOMMAGES PARTICULIERS, ACCESSOIRES OU INDIRECTS. Certains états/provinces ne permettent pas les limitations sur la durée de la garantie implicite, ou l'exclusion ou la limitation de dommages particuliers, indirects ou consécutifs, et, par conséquent, ces limitations et exclusions pourraient ne pas s'appliquer dans votre cas. Cette garantie vous donne des droits légaux spécifiques. Vous pourriez également avoir d'autres droits qui varient d'un état/d'une province à l'autre.

Garantie (cont.)

Ceci constitue la garantie écrite exclusive de Kohler Co.

Garantía

GARANTÍA LIMITADA DE UN AÑO

Se garantiza que los productos de plomería KOHLER están libres de defectos de material y mano de obra por un año a partir de la fecha de instalación.

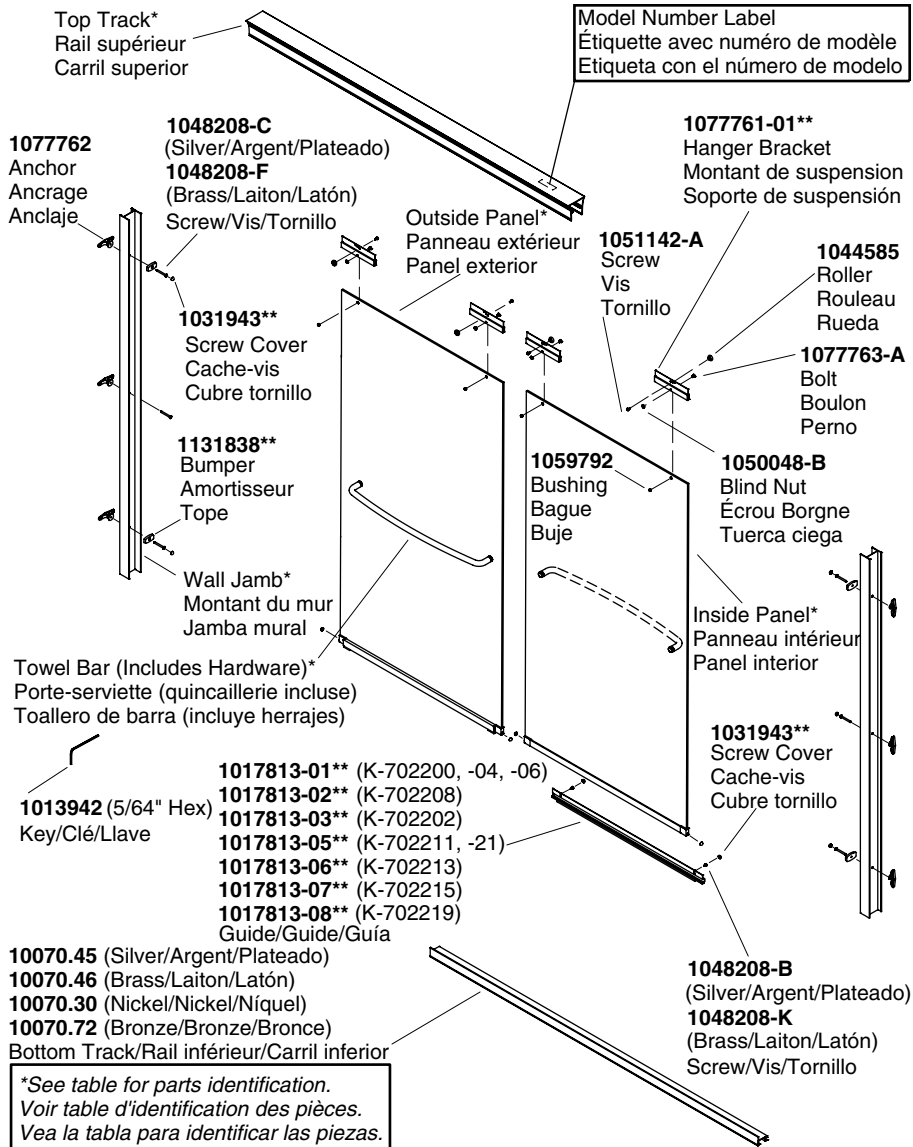
Kohler Co., a su criterio, reparará, reemplazará o realizará los ajustes pertinentes en los casos en que la inspección realizada por Kohler Co. determine que dichos defectos ocurrieron durante el uso normal en el transcurso de un (1) año a partir de la fecha de la instalación. Kohler Co. no se hace responsable de los gastos de desinstalación o instalación. **El uso de limpiadores de inodoro que se colocan dentro del tanque anulará la garantía.**

Para obtener el servicio de garantía, comuníquese con Kohler Co. a través de su distribuidor, contratista de plomería, centro de remodelación o distribuidor por Internet, o escriba a: Kohler Co., Attn.: Customer Care Center, 444 Highland Drive, Kohler, WI 53044, USA o llame al 1-800-4-KOHLER (1-800-456-4537) desde los Estados Unidos y Canadá, y al 001-800-456-4537 desde México, o visite www.kohler.com desde los Estados Unidos, www.ca.kohler.com desde Canadá, o www.mx.kohler.com en México.

TODA GARANTÍA IMPLÍCITA INCLUYENDO LAS DE COMERCIALIZACIÓN E IDONEIDAD DEL PRODUCTO PARA UN USO DETERMINADO, SE LIMITA EXPRESAMENTE A LA DURACIÓN DE LA PRESENTE GARANTÍA. KOHLER CO. Y/O EL VENDEDOR DESCARGAN TODA RESPONSABILIDAD POR CONCEPTO DE DAÑOS PARTICULARES, INCIDENTALES O INDIRECTOS. Algunos estados/provincias no permiten limitaciones en cuanto a la duración de una garantía implícita o a la exclusión o limitación de daños particulares, incidentales o indirectos, por lo que estas limitaciones y exclusiones pueden no aplicar a su caso. Esta garantía le otorga ciertos derechos legales específicos. Además, usted puede tener otros derechos que varían de estado a estado y provincia a provincia.

Ésta es la garantía exclusiva por escrito de Kohler Co.

Service Parts/Pièces de rechange/Piezas de repuesto



*See table for parts identification.
Voir table d'identification des pièces.
Vea la tabla para identificar las piezas.

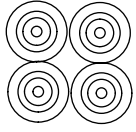
**Finish/color code must be specified when ordering.

**Vous devez spécifier les codes de la finition et/ou de la couleur
quand vous passez votre commande.

**Se debe especificar el código del acabado/color con el pedido.

Service Parts/Pièces de rechange/Piezas de repuesto (cont.)

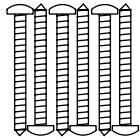
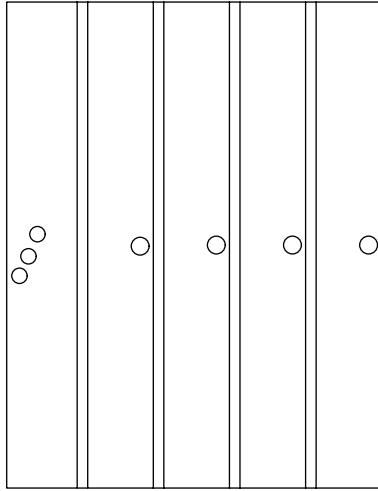
1036386**
 Skin Pack
 Emballage pelliplaque
 Paquete al vacío



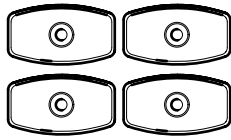
Roller
 Rouleau
 Rueda



Roller Screw
 Vis de rouleau
 Tornillo de rueda

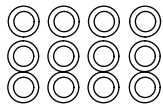


Screw #8-18 x 1-1/2"
 Vis #8-18 x 1-1/2"
 Tornillo del #8-18 x 1-1/2"

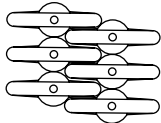


Bumper
 Amortisseur
 Tope

Hanger Bracket
 Montant de suspension
 Soporte de suspensión



Screw Cover
 Cache-vis
 Cubre tornillo



Wall Anchor
 Ancrage mural
 Anclaje mural



Screw #8-18 x 3/8"
 Vis #8-18 x 3/8"
 Tornillo del #8-18 x 3/8"



Blind Nut
 Écrou borgne
 Tuerca ciega



Bolt
 Boulon
 Perno



Bushing
 Manchon
 Buje



5/64" Hex Key
 Clé hexagonale de 5/64"
 Llave hexagonal de 5/64"

****Finish/color code must be specified when ordering.**

****Vous devez spécifier les codes de la finition et/ou de la couleur quand vous passez votre commande.**

****Se debe especificar el código del acabado/color con el pedido.**

Parts Table/Tableau de pièces/Tabla de piezas

**GLASS TEXTURES & PATTERNS
TEXTURES VERRE & MOTIFS
TEXTURAS Y DISEÑOS DEL VIDRIO**

**Glass Textures
Textures verre
Texturas del vidrio**



Smooth/Clear
Lisse/clair
Liso/transparente
GC05



Rhapsody™
Rhapsody™
Rhapsody™
GC53



Falling Lines
Lignes tombantes
Líneas de cascada
GC54



Cavata™
Cavata™
Cavata™
GC73

Model Number Numéro du modèle Número de modelo	Front Panel Panneau avant Panel frontal	Rear Panel Panneau Arrière Panel posterior	Towel Bar Porte-serviettes Toallero de barra	Top Track Rail Rail supérieur Carril superior	Wall Jamb Montant du mur Jamba mural
702200-G53-ABV	1036970-ABV-GC53	1036975-ABV-GC53	1035953-01-BV	1036945-01-ABV	1102183-04-ABV
702200-G53-MX	1036970-MX-GC53	1036975-MX-GC53	1035953-01-BN	1036945-01-MX	1102183-04-MX
702200-G53-SHP	1036970-BDS-GC53	1036975-BDS-GC53	1035953-01-CP	1036945-01-SHP	1102183-04-BDS
702200-G54-ABV	1036970-ABV-GC54	1036975-ABV-GC54	1035953-01-BV	1036945-01-ABV	1102183-04-ABV
702200-G54-MX	1036970-MX-GC54	1036975-MX-GC54	1035953-01-BN	1036945-01-MX	1102183-04-MX
702200-G54-SHP	1036970-BDS-GC54	1036975-BDS-GC54	1035953-01-CP	1036945-01-SHP	1102183-04-BDS
702200-G73-ABV	1036970-ABV-GC73	1036975-ABV-GC73	1035953-01-BV	1036945-01-ABV	1102183-04-ABV
702200-G73-MX	1036970-MX-GC73	1036975-MX-GC73	1035953-01-BN	1036945-01-MX	1102183-04-MX
702200-G73-SHP	1036970-BDS-GC73	1036975-BDS-GC73	1035953-01-CP	1036945-01-SHP	1102183-04-BDS
702200-L-ABV	1036970-ABV-GC05	1036975-ABV-GC05	1035953-01-BV	1036945-01-ABV	1102183-04-ABV
702200-L-BH	1036970-PB-GC05	1036975-PB-GC05	1035953-01-VF	1036945-01-PB	1102183-04-PB
702200-L-MX	1036970-MX-GC05	1036975-MX-GC05	1035953-01-BN	1036945-01-MX	1102183-04-MX

Parts Table/Tableau de pièces/Tabla de piezas (cont.)

Model Number Numéro du modèle Número de modelo	Front Panel Panneau avant Panel frontal	Rear Panel Panneau Arrière Panel posterior	Towel Bar Porte-serviettes Toallero de barra	Top Track Rail Rail supérieur Carril superior	Wall Jamb Montant du mur Jamba mural
702200-L-SHP	1036970-BDS-GC05	1036975-BDS-GC05	1035953-01-CP	1036945-01-SHP	1102183-04-BDS
702202-G53-ABV	1036974-ABV-GC53	1036979-ABV-GC53	1035953-01-BV	1036945-02-ABV	1102183-03-ABV
702202-G53-MX	1036974-MX-GC53	1036979-MX-GC53	1035953-01-BN	1036945-02-MX	1102183-03-MX
702202-G53-SHP	1036974-BDS-GC53	1036979-BDS-GC53	1035953-01-CP	1036945-02-SHP	1102183-03-BDS
702202-G54-ABV	1036974-ABV-GC54	1036979-ABV-GC54	1035953-01-BV	1036945-02-ABV	1102183-03-ABV
702202-G54-MX	1036974-MX-GC54	1036979-MX-GC54	1035953-01-BN	1036945-02-MX	1102183-03-MX
702202-G54-SHP	1036974-BDS-GC54	1036979-BDS-GC54	1035953-01-CP	1036945-02-SHP	1102183-03-BDS
702202-G73-ABV	1036974-ABV-GC73	1036979-ABV-GC73	1035953-01-BV	1036945-02-ABV	1102183-03-ABV
702202-G73-MX	1036974-MX-GC73	1036979-MX-GC73	1035953-01-BN	1036945-02-MX	1102183-03-MX
702202-G73-SHP	1036974-BDS-GC73	1036979-BDS-GC73	1035953-01-CP	1036945-02-SHP	1102183-03-BDS
702202-L-SHP	1036974-BDS-GC05	1036979-BDS-GC05	1035953-01-CP	1036945-02-SHP	1102183-03-BDS
702202-L-BH	1036974-PB-GC05	1036979-PB-GC05	1035953-01-VF	1036945-02-PB	1102183-03-PB
702202-L-MX	1036974-MX-GC05	1036979-MX-GC05	1035953-01-BN	1036945-02-MX	1102183-03-MX
702202-L-SHP	1036974-BDS-GC05	1036979-BDS-GC05	1035953-01-CP	1036945-02-SHP	1102183-03-BDS
702204-G53-ABV	1036971-ABV-GC53	1036976-ABV-GC53	1035953-01-BV	1036945-03-ABV	1102183-03-ABV
702204-G53-MX	1036971-MX-GC53	1036976-MX-GC53	1035953-01-BN	1036945-03-MX	1102183-03-MX
702204-G53-SHP	1036971-BDS-GC53	1036976-BDS-GC53	1035953-01-CP	1036945-03-SHP	1102183-03-BDS
702204-G54-ABV	1036971-ABV-GC54	1036976-ABV-GC54	1035953-01-BV	1036945-03-ABV	1102183-03-ABV
702204-G54-MX	1036971-MX-GC54	1036976-MX-GC54	1035953-01-BN	1036945-03-MX	1102183-03-MX
702204-G54-SHP	1036971-BDS-GC54	1036976-BDS-GC54	1035953-01-CP	1036945-03-SHP	1102183-03-BDS
702204-G73-ABV	1036971-ABV-GC73	1036976-ABV-GC73	1035953-01-BV	1036945-03-ABV	1102183-03-ABV
702204-G73-MX	1036971-MX-GC73	1036976-MX-GC73	1035953-01-BN	1036945-03-MX	1102183-03-MX

Parts Table/Tableau de pièces/Tabla de piezas (cont.)

Model Number Numéro du modèle Número de modelo	Front Panel Panneau avant Panel frontal	Rear Panel Panneau Arrière Panel posterior	Towel Bar Porte- serviettes Toallero de barra	Top Track Rail Rail supérieur Carril superior	Wall Jamb Montant du mur Jamba mural
702204-G73-SHP	1036971-BDS-GC73	1036976-BDS-GC73	1035953-01-CP	1036945-03-SHP	1102183-03-BDS
702204-L-ABV	1036971-ABV-GC05	1036976-ABV-GC05	1035953-01-BV	1036945-03-ABV	1102183-03-ABV
702204-L-BH	1036971-PB-GC05	1036976-PB-GC05	1035953-01-VF	1036945-03-PB	1102183-03-PB
702204-L-MX	1036971-MX-GC05	1036976-MX-GC05	1035953-01-BN	1036945-03-MX	1102183-03-MX
702204-L-SHP	1036971-BDS-GC05	1036976-BDS-GC05	1035953-01-CP	1036945-03-SHP	1102183-03-BDS
702206-G53-ABV	1036973-ABV-GC53	1036978-ABV-GC53	1035953-01-BV	1036945-04-ABV	1102183-07-ABV
702206-G53-MX	1036973-MX-GC53	1036978-MX-GC53	1035953-01-BN	1036945-04-MX	1102183-07-MX
702206-G53-SHP	1036973-BDS-GC53	1036978-BDS-GC53	1035953-01-CP	1036945-04-SHP	1102183-07-BDS
702206-G54-ABV	1036973-ABV-GC54	1036978-ABV-GC54	1035953-01-BV	1036945-04-ABV	1102183-07-ABV
702206-G54-MX	1036973-MX-GC54	1036978-MX-GC54	1035953-01-BN	1036945-04-MX	1102183-07-MX
702206-G54-SHP	1036973-BDS-GC54	1036978-BDS-GC54	1035953-01-CP	1036945-04-SHP	1102183-07-BDS
702206-G73-ABV	1036973-ABV-GC73	1036978-ABV-GC73	1035953-01-BV	1036945-04-ABV	1102183-07-ABV
702206-G73-MX	1036973-MX-GC73	1036978-MX-GC73	1035953-01-BN	1036945-04-MX	1102183-07-MX
702206-G73-SHP	1036973-BDS-GC73	1036978-BDS-GC73	1035953-01-CP	1036945-04-SHP	1102183-07-BDS
702206-L-ABV	1036973-ABV-GC05	1036978-ABV-GC05	1035953-01-BV	1036945-04-ABV	1102183-07-ABV
702206-L-BH	1036973-PB-GC05	1036978-PB-GC05	1035953-01-VF	1036945-04-PB	1102183-07-PB
702206-L-MX	1036973-MX-GC05	1036978-MX-GC05	1035953-01-BN	1036945-04-MX	1102183-07-MX
702206-L-SHP	1036973-BDS-GC05	1036978-BDS-GC05	1035953-01-CP	1036945-04-SHP	1102183-07-BDS
702208-G53-ABV	1036972-ABV-GC53	1036977-ABV-GC53	1035953-02-BV	1036945-05-ABV	1102183-07-ABV
702208-G53-MX	1036972-MX-GC53	1036977-MX-GC53	1035953-02-BN	1036945-05-MX	1102183-07-MX
702208-G53-SHP	1036972-BDS-GC53	1036977-BDS-GC53	1035953-02-CP	1036945-05-SHP	1102183-07-BDS
702208-G54-ABV	1036972-ABV-GC54	1036977-ABV-GC54	1035953-02-BV	1036945-05-ABV	1102183-07-ABV

Parts Table/Tableau de pièces/Tabla de piezas (cont.)

Model Number Numéro du modèle Número de modelo	Front Panel Panneau avant Panel frontal	Rear Panel Panneau Arrière Panel posterior	Towel Bar Porte-serviettes Toallero de barra	Top Track Rail Rail supérieur Carril superior	Wall Jamb Montant du mur Jamba mural
702208-G54-MX	1036972-MX-GC54	1036977-MX-GC54	1035953-02-BN	1036945-05-MX	1102183-07-MX
702208-G54-SHP	1036972-BDS-GC54	1036977-BDS-GC54	1035953-02-CP	1036945-05-SHP	1102183-07-BDS
702208-G73-ABV	1036972-ABV-GC73	1036977-ABV-GC73	1035953-02-BV	1036945-05-ABV	1102183-07-ABV
702208-G73-MX	1036972-MX-GC73	1036977-MX-GC73	1035953-02-BN	1036945-05-MX	1102183-07-MX
702208-G73-SHP	1036972-BDS-GC73	1036977-BDS-GC73	1035953-02-CP	1036945-05-SHP	1102183-07-BDS
702208-L-ABV	1036972-ABV-GC05	1036977-ABV-GC05	1035953-02-BV	1036945-05-ABV	1102183-07-ABV
702208-L-BH	1036972-PB-GC05	1036977-PB-GC05	1035953-02-VF	1036945-05-PB	1102183-07-PB
702208-L-MX	1036972-MX-GC05	1036977-MX-GC05	1035953-02-BN	1036945-05-MX	1102183-07-MX
702208-L-SHP	1036972-BDS-GC05	1036977-BDS-GC05	1035953-02-CP	1036945-05-SHP	1102183-07-BDS
702211-L-SHP	1096318-BDS-GC05	1096319-BDS-GC05	1035953-02-CP	1036945-06-SHP	1102183-05-BDS
702213-L-SHP	1096351-BDS-GC05	1096352-BDS-GC05	1035953-03-CP	1036945-07-SHP	1102183-07-BDS
702215-L-SHP	1098558-BDS-GC05	1098559-BDS-GC05	1035953-03-CP	1036945-08-SHP	1102183-09-BDS
702219-L-SHP	1098560-BDS-GC05	1098561-BDS-GC05	1035953-03-CP	1036945-09-SHP	1102183-09-BDS
702221-L-SHP	1098562-BDS-GC05	1098563-BDS-GC05	1035953-02-CP	1036945-10-SHP	1102183-09-BDS
R702200-G53-SHP	1036970-BDS-GC53	1036975-BDS-GC53	1035953-01-CP	1036945-01-SHP	1102183-07-BDS
R702200-G54-SHP	1036970-BDS-GC54	1036975-BDS-GC54	1035953-01-CP	1036945-01-SHP	1102183-07-BDS
R702200-G73-MX	1036970-MX-GC73	1036975-MX-GC73	1035953-01-BN	1036945-01-MX	1102183-04-MX
R702200-L-MX	1036970-MX-GC05	1036975-MX-GC05	1035953-01-BN	1036945-01-MX	1102183-04-MX
R702200-L-SHP	1036970-BDS-GC05	1036975-BDS-GC05	1035953-01-CP	1036945-01-SHP	1102183-04-BDS
R702206-L-MX	1036973-MX-GC05	1036978-MX-GC05	1035953-01-BN	1036945-04-MX	1102183-07-MX
R702206-L-SHP	1036973-BDS-GC05	1036978-BDS-GC05	1035953-01-CP	1036945-04-SHP	1102183-07-BDS
R702208-L-MX	1036972-MX-GC05	1036977-MX-GC05	1035953-02-BN	1036945-05-MX	1102183-07-MX

Parts Table/Tableau de pièces/Tabla de piezas (cont.)

Model Number Numéro du modèle Número de modelo	Front Panel Panneau avant Panel frontal	Rear Panel Panneau Arrière Panel posterior	Towel Bar Porte- serviettes Toallero de barra	Top Track Rail Rail supérieur Carril superior	Wall Jamb Montant du mur Jamba mural
R702208-L-SHP	1036972-BDS- GC05	1036977-BDS- GC05	1035953- 02-CP	1036945- 05-SHP	1102183- 07-BDS

1063221-2-G

Kohler Co.

Kohler Co.

1063221-2-G

1063221-2-G

KOHLER®