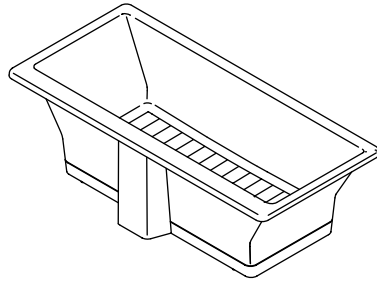


Installation Guide

Freestanding Bath

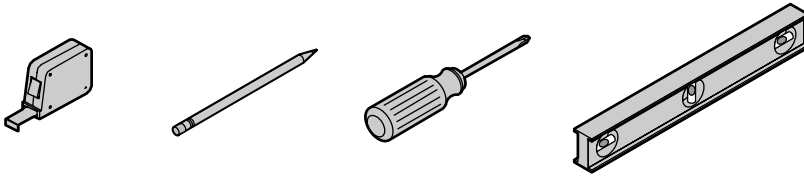
K-819



M product numbers are for Mexico (i.e. K-12345**M**)
Los números de productos seguidos de **M** corresponden a México
(Ej. K-12345**M**)
Français, page "Français-1"
Español, página "Español-1"

THE BOLD LOOK
OF **KOHLER**®

Tools and Materials



Plus:

- Drop cloth
- Wood Blocks

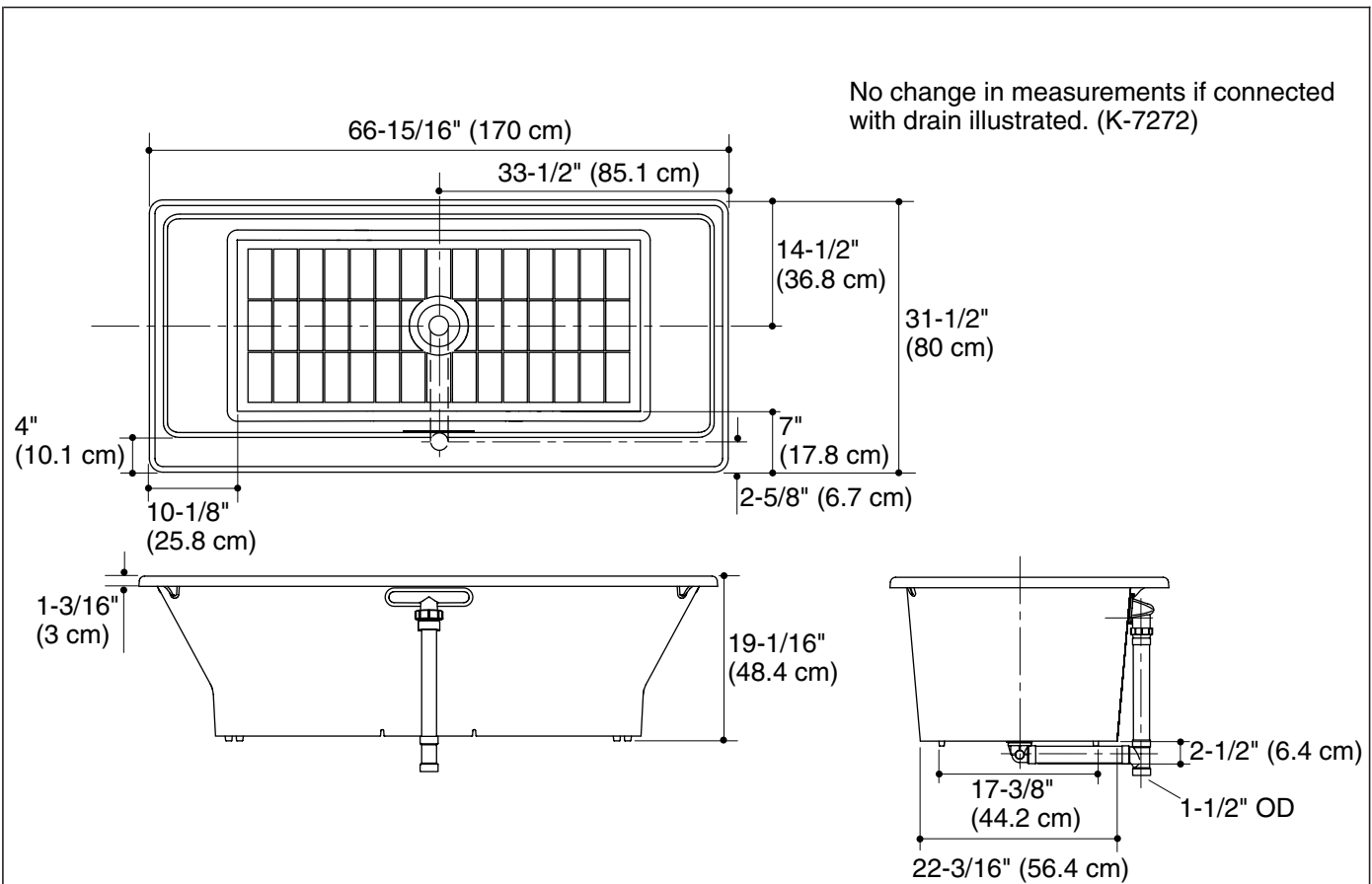
Before You Begin



WARNING: Risk of personal injury. Wear personal protective equipment and obtain sufficient help to carefully lift or move the bath. Cast iron baths are extremely heavy. If the cast iron bath is not lifted properly, personal injury may occur.

NOTICE: This product requires a K-7271 drain (brass pipe) or a K-7272 drain (PVC pipe) for proper installation.

- Observe all local plumbing and building codes.
- Before moving the bath, carefully plan the installation area. This bath is heavy and will not easily fit through doorways.
- To ensure a successful installation, the floor must be level.
- Adequate floor support must be provided. Consult the rough-in guide packed with the bath for specific floor loading requirements.
- Ensure proper access to final plumbing connections.
- This bath conforms to ASME Standard A112.19.1. All dimensions are nominal.
- Kohler Co. reserves the right to make revisions in the design of products without notice, as specified in the Price Book.



Roughing-In

1. Prepare the Site

NOTE: This bath can be used with a wall-mount faucet or freestanding faucet. Refer to the installation instructions packed with the faucet for proper placement of the faucet and bath.

NOTE: This product requires through-the-floor drain installation. A drain hole will need to be cut to accommodate the drain connections.

Plumbing

- Route the plumbing according to the rough-in information.
- Cap the supplies and check for leaks.

Flooring

- Apply water-resistant sealant to the subfloor. This will reduce the risk of water damage.
- Apply the finished flooring material prior to installing the bath.
- Ensure the finished floor is level before proceeding with the bath installation.

2. Prepare the Bath



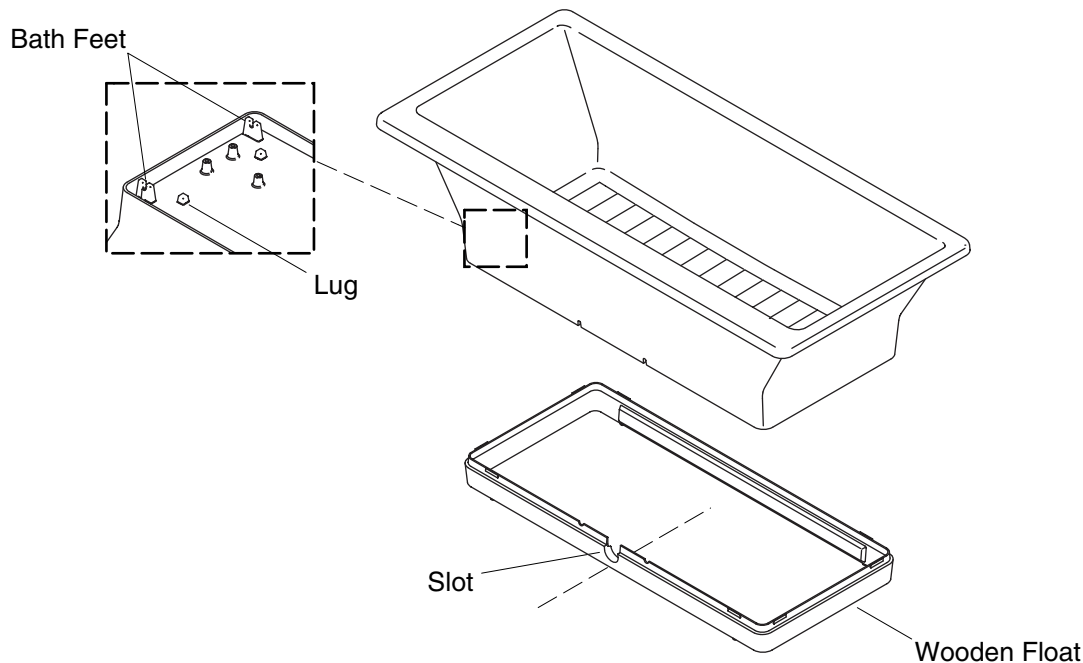
WARNING: Risk of personal injury. Wear personal protective equipment and obtain sufficient help to carefully lift or move the bath. Cast iron baths are extremely heavy. If the cast iron bath is not lifted properly, personal injury may occur.

NOTICE: The K-7271 (brass pipe) or K-7272 (PVC pipe) bath drain is required for this installation.

Prepare the Bath (cont.)

NOTICE: To ensure the bath does not rest on the base trim, the bolts on the bottom of the adjustable feet must have a minimum height of 5/8" (1.6 cm).

- Place protective floor covering or throw rug near the installation area. This will prevent damage to the floor and bath when the bath is set down.
- With help, remove the bath from its carton and place it on top of blocks on the protective floor covering.
- Install the adjustable feet to the underside of the bath according to the instructions packed with the feet.
- Attach the drain and overflow fittings to the bath according to the drain manufacturer's instructions.
Do not connect the trap at this time.



3. Install the Base Trim



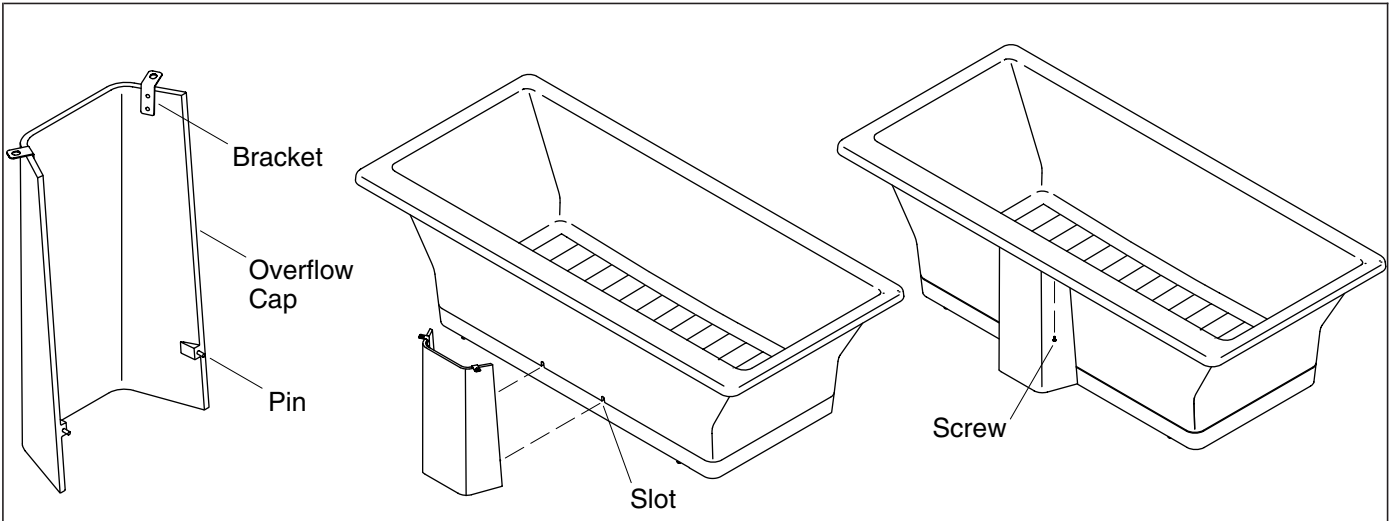
WARNING: Risk of personal injury. Wear personal protective equipment and obtain sufficient help to carefully lift or move the bath. Cast iron baths are extremely heavy. If the cast iron bath is not lifted properly, personal injury may occur.

NOTICE: Do not use the wooden float to support the bath. The bath must be supported by the bath feet only.

NOTICE: Ensure the rough plumbing and finished flooring are installed before installing the base trim.

NOTE: The float has foam pads that help keep the float from moving after installation. These pads may come off during installation. If these pads come off during installation, ensure they are inserted into the space between the bath and the float.

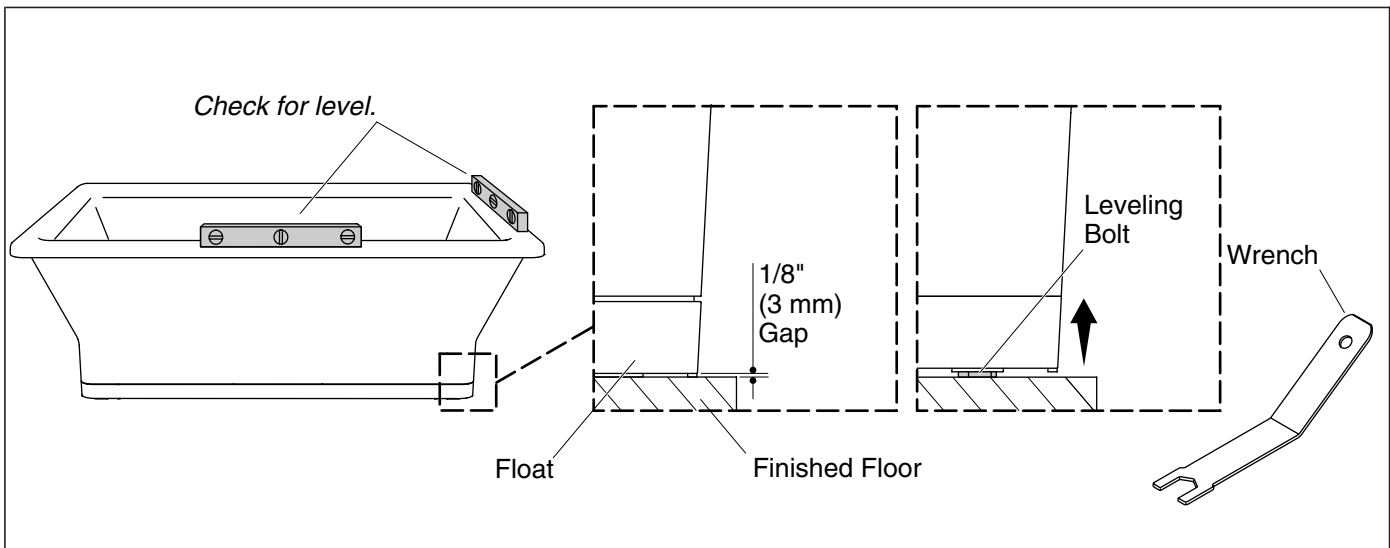
- Place the wooden float on the finished floor according to the rough-in dimensions.
- The slot on the float should align properly with the drain pipe and floor drain hole.
- With help, lift the bath over the float and carefully set it in place, aligning the drain pipe with the slot on the float.
- Ensure the bath sits properly over the float. The inner ridge of the float should fit inside the bath on all sides.



4. Install the Overflow Cap

NOTICE: The overflow cap should not touch the floor when installed. Do not force the overflow cap if it does not slide easily to fit in place under the rim of the bath. If it does not fit, adjust the height of the brackets.

- Ensure the bath is positioned properly in the installation area. The bath drain should align with the floor drain.
- Position the overflow cap over the overflow pipe by inserting the pins into the slots near the bottom of the bath.
- Position the brackets at the top of the overflow cap over the pegs on the underside of the bath rim.
- Secure the overflow cap using the brackets and screws provided.



5. Complete the Installation



CAUTION: Risk of property damage. A watertight seal must exist on all bath drain connections. The watertight seal will prevent property damage.

NOTE: When installed, the base trim accessories are designed to leave a 1/8" (3 mm) gap between a level finished floor and the accessory. This gap allows access to the adjustable feet for leveling the bath.

Connect the Plumbing

- Connect the trap to the drain.
- Install the bath faucet according to the faucet manufacturer's instructions.
- Open the hot and cold water supplies. Check all connections for leaks.
- Run water into the bath. Check the drain connections for leaks.

Level the Bath

- Lift the float to access the leveling bolts at the bottom of the four adjustable feet.
- Using the wrench provided, turn the leveling bolts to adjust the height.
- Verify the bath is: (1) level across the top of the bath, (2) plumb along the drain side, and (3) resting on all four feet.

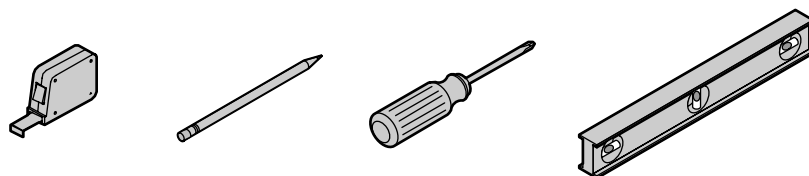
Level the Float

- Lift the float and turn the leveling bolts with your fingers. Adjust the four leveling bolts until spacing between the bath and the float is uniform around the entire bath.

Guide d'installation

Baignoire autoportante

Outils et matériels



Plus:

- Bâche de protection
- Blocs en bois

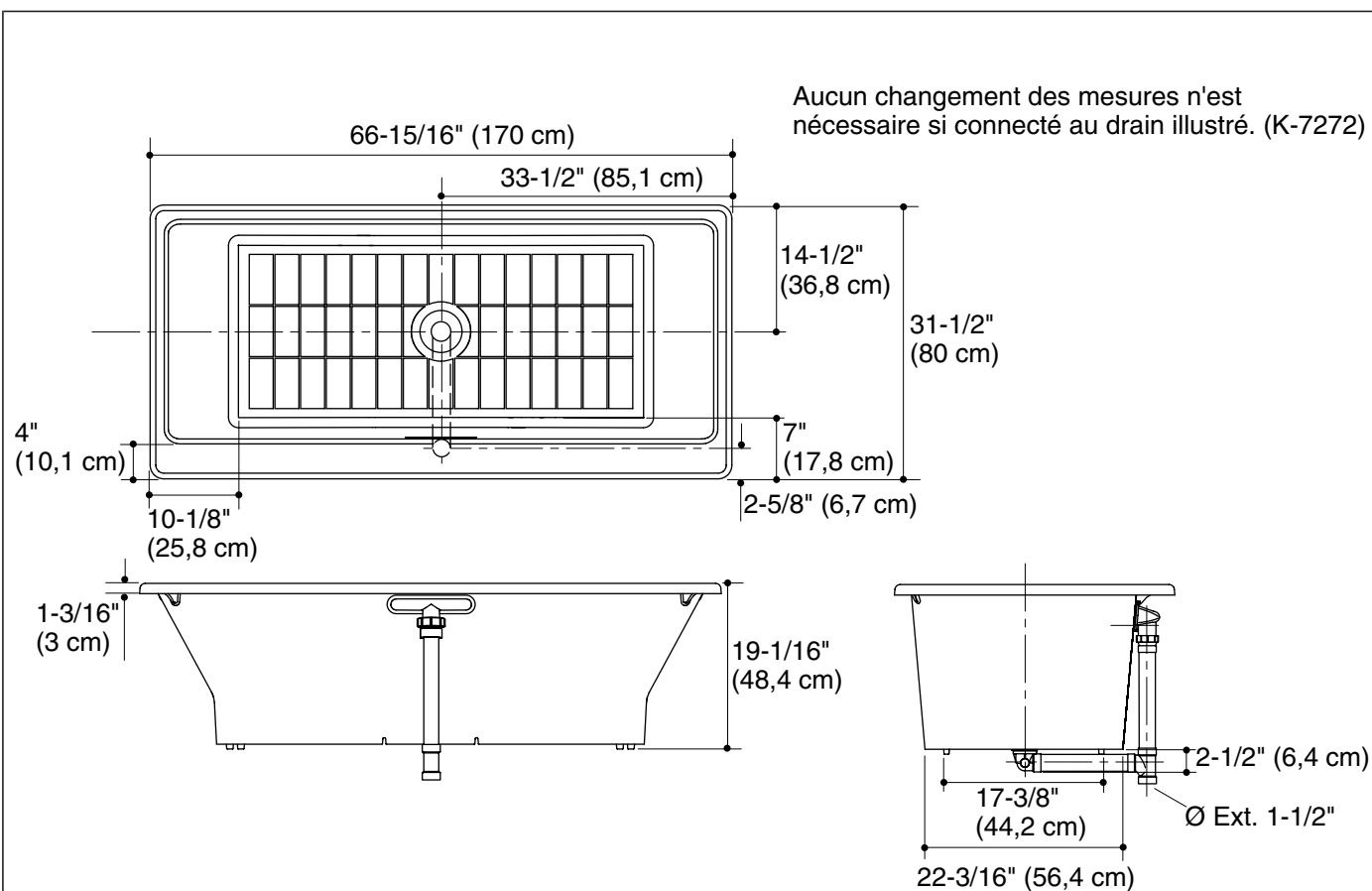
Avant de commencer



AVERTISSEMENT: Risque de blessures corporelles. Porter un équipement de protection et obtenir suffisamment d'aide pour soulever ou déplacer la baignoire. Les baignoires en fonte sont très lourdes. Si la baignoire en fonte n'est pas soulevée proprement, des blessures peuvent être occasionnées.

AVIS: Ce produit exige un drain K-7271 (tuyau en laiton) ou un drain K-7272 (tuyau PVC) pour une installation appropriée.

- Respecter tous les codes de plomberie et de bâtiment locaux.
- Avant de déplacer la baignoire, planifier avec attention l'emplacement d'installation. Cette baignoire est lourde et ne passe pas facilement entre les montants des portes.
- Pour assurer une installation réussie, le sol doit être nivelé.
- Un support adéquat doit être fourni. Consulter le guide de raccordement emballé avec la baignoire pour les spécifications de support du sol.
- Assurer un bon accès aux connexions finales de plomberie.
- Cette baignoire est conforme à la norme ASME A112.19.1. Toutes les dimensions sont nominales.
- Kohler Co. se réserve le droit d'apporter toutes modifications sur le design des produits et ceci sans préavis, tel que spécifié dans le catalogue des prix.



Plan de raccordement

1. Préparer le site

REMARQUE: Cette baignoire peut être utilisée avec un robinet à montage mural ou autoportant. Se référer aux instructions d'installation emballées avec le robinet pour un bon placement du robinet et de la baignoire.

REMARQUE: Ce produit exige une installation de drain à travers le plancher. Un orifice de drain devra être découpé pour accommoder les connexions de drain.

Plomberie

- Acheminer la plomberie selon l'information du plan du raccordement.
- Boucher les alimentations et s'assurer de l'absence de fuites.

Sol

- Appliquer un mastic d'étanchéité au plancher. Ceci réduira le risque de dégât d'eau.
- Appliquer le matériau de sol fini avant d'installer la baignoire.
- S'assurer que le sol fini soit nivelé avant de procéder à l'installation de la baignoire.

2. Préparer la baignoire



AVERTISSEMENT: Risque de blessures corporelles. Porter un équipement de protection et obtenir suffisamment d'aide pour soulever ou déplacer la baignoire. Les baignoires en fonte sont très lourdes. Si la baignoire en fonte n'est pas soulevée proprement, des blessures peuvent être occasionnées.

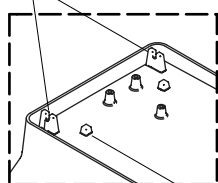
Préparer la baignoire (cont.)

AVIS: Le drain de baignoire K-7271 (tuyau en laiton) ou K-7272 (tuyau en PVC) est requis pour cette installation.

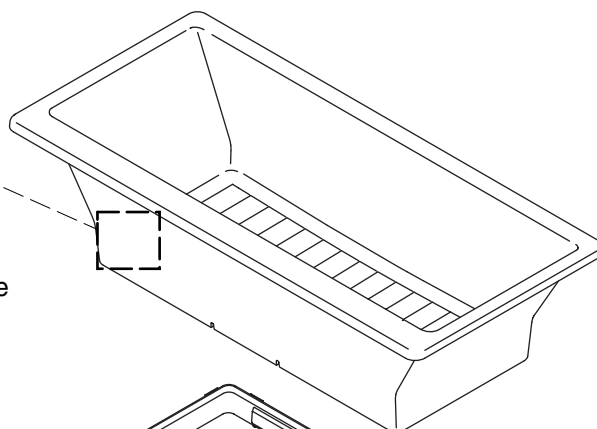
AVIS: Pour assurer que la baignoire ne repose pas sur la garniture de la base, les boulons situés sur le bas des pieds réglables doivent avoir une hauteur minimum de 5/8" (1,6 cm).

- Placer une couverture de protection de sol ou un tapis près de la zone d'installation. Ceci évitera un endommagement du sol et de la baignoire lorsque la baignoire est posée.
- Avec de l'assistance, retirer la baignoire de son emballage et la placer sur le dessus des blocs sur la couverture de protection du sol.
- Installer les pieds réglables sur le dessous de la baignoire conformément aux instructions emballées avec les pieds.
- Installer les raccord du drain et du trop plein sur la baignoire selon les instructions du fabricant du drain. **Ne pas connecter le siphon à ce moment.**

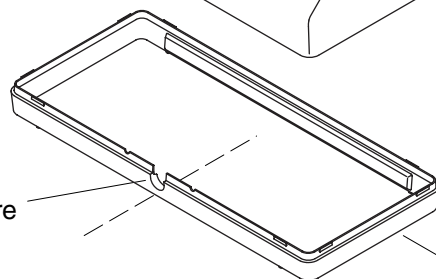
Pieds de la baignoire



Patte



Rainure



Flotteur en bois

3. Installer la garniture de la base



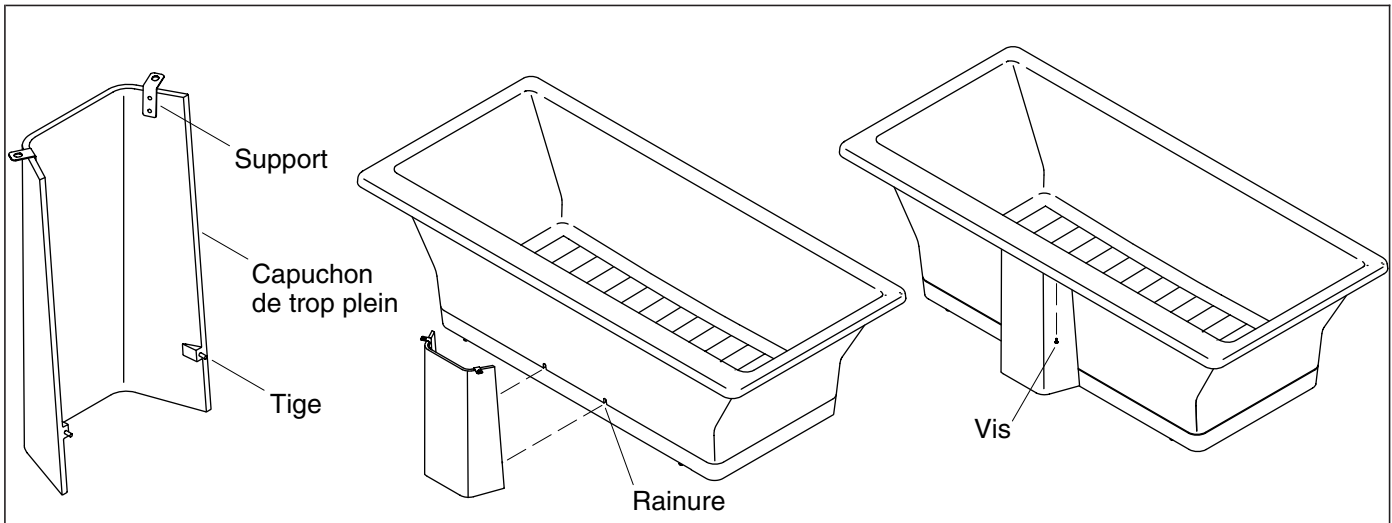
AVERTISSEMENT: Risque de blessures corporelles. Porter un équipement de protection et obtenir suffisamment d'aide pour soulever ou déplacer la baignoire. Les baignoires en fonte sont très lourdes. Si la baignoire en fonte n'est pas soulevée proprement, des blessures peuvent être occasionnées.

AVIS: Ne pas utiliser le flotteur en bois pour supporter la baignoire. La baignoire doit être supportée par les pieds uniquement.

AVIS: S'assurer que la plomberie de raccordement et que le sol fini soient installés avant l'installation de la garniture de la base.

REMARQUE: Le flotteur est doté de coussinets en mousse qui permettent d'empêcher le flotteur de se déplacer après l'installation. Ces coussinets pourraient se détacher pendant l'installation. Si ces coussinets se détachent pendant l'installation, s'assurer qu'ils sont insérés dans l'espace situé entre la baignoire et le flotteur.

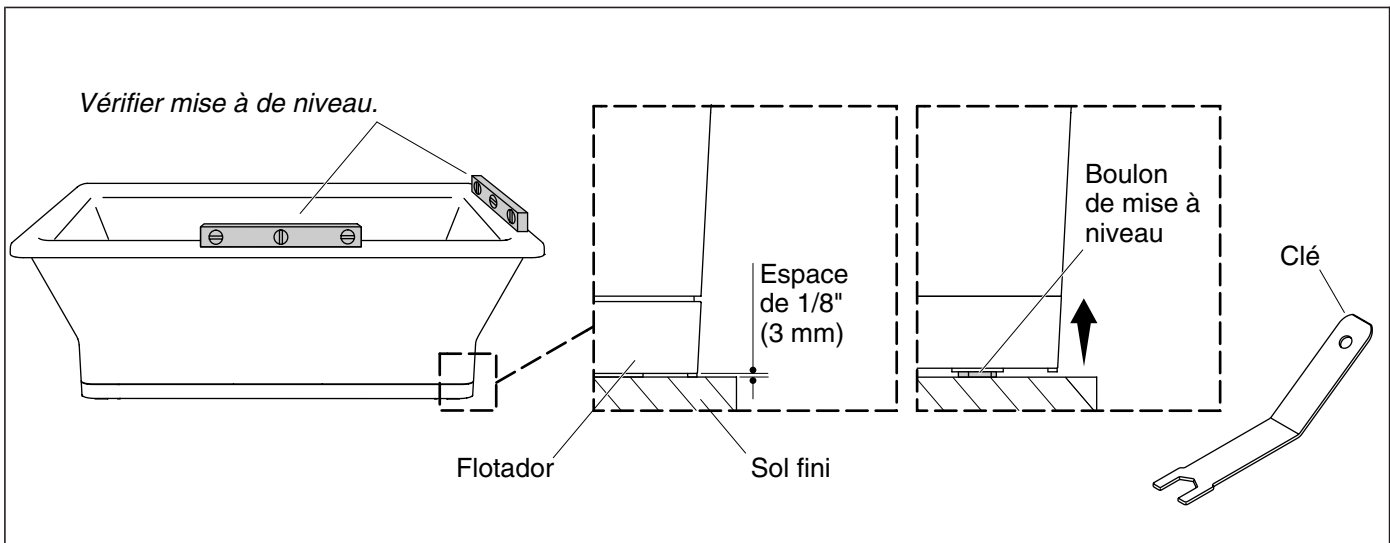
- Placer le flotteur en bois sur le sol fini selon des dimensions de raccordement.
- La fente située sur le flotteur doit s'aligner correctement avec le tuyau de drainage et l'orifice de drainage dans le sol.
- Avec de l'aide, lever la baignoire pour la placer par-dessus le flotteur et la mettre en place avec précaution, en alignant le tuyau du drain sur la fente située sur le flotteur.
- S'assurer que la baignoire est bien placée par-dessus le flotteur. Le bord intérieur du flotteur doit s'adapter à l'intérieur de la baignoire sur tous les côtés.



4. Installer le capuchon de trop-plein

AVIS: Le capuchon de trop-plein ne doit pas toucher le plancher lorsqu'il est installé. Ne pas forcer le capuchon de trop-plein s'il ne glisse pas facilement pour s'adapter en place sous la garniture de la baignoire. S'il ne s'adapte pas, ajuster la hauteur des supports.

- S'assurer que la baignoire est positionnée correctement dans la zone d'installation. Le drain de la baignoire doit s'aligner avec le drain du sol.
- Positionner le capuchon de trop-plein par-dessus le tuyau de trop-plein en insérant les goupilles dans les fentes situées à proximité du bas de la baignoire.
- Positionner les supports dans le haut du capuchon de trop-plein par-dessus les chevilles situées sur le dessous de la garniture de la baignoire.
- Fixer le capuchon de trop-plein en place en utilisant les supports et les vis fournis.



5. Terminer l'installation



ATTENTION: Risque d'endommagement du matériel. Un joint étanche doit être présent sur toutes les connexions de drain de baignoire. Le joint étanche doit prévenir tout dommage.

REMARQUE: Lorsqu'ils sont installés, les accessoires de la garniture de base sont conçus pour laisser un espace de 1/8" (3 mm) entre un sol fini à niveau et l'accessoire. Cet écart permet d'accéder aux pieds réglables pour mettre la baignoire à niveau.

Connecter la plomberie

- Raccorder le siphon au drain.
- Installer le robinet de la baignoire conformément aux instructions du fabricant du robinet.
- Ouvrir les alimentations d'eau chaude et froide. Vérifier s'il y a des fuites dans les connexions.
- Faire couler l'eau dans la baignoire. Vérifier s'il y a des fuites.

Niveler la baignoire

- Lever le flotteur pour accéder aux boulons de mise à niveau dans le bas des quatre pieds réglables.
- Utiliser la clé fournie pour tourner les boulons de mise à niveau et régler la hauteur.
- Vérifier que la baignoire est: (1) nivelée au-dessus de la baignoire, (2) d'égalité le long du côté du drain, et (3) reposée sur ses quatre pieds.

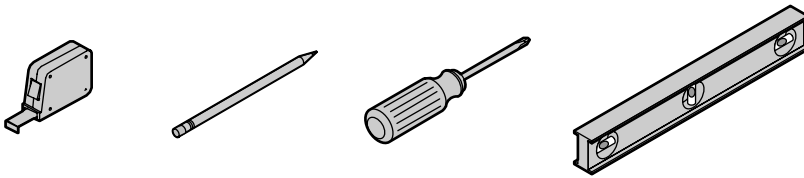
Mettre le flotteur à niveau

- Lever le flotteur et tourner les boulons de mise à niveau avec les doigts. Ajuster les quatre boulons de mise à niveau jusqu'à ce que l'espacement entre la baignoire et le flotteur soit uniforme autour de toute la baignoire.

Guía de instalación

Bañera autosoportada

Herramientas y materiales



Más:

- Lona
- Bloques de madera

Antes de comenzar



ADVERTENCIA: Riesgo de lesiones personales. Utilice equipo de protección personal y obtenga suficiente ayuda para levantar o desplazar la bañera con cuidado. Las bañeras de hierro fundido son sumamente pesadas. Si la bañera de hierro fundido no se levanta correctamente, pueden ocurrir lesiones personales.

AVISO: Este producto requiere un desagüe K-7271 (tubería de latón) o un desagüe K-7272 (tubería de PVC) para la correcta instalación.

- Cumpla con todos los códigos locales de plomería y construcción.
- Antes de mover la bañera, planifique detenidamente el área de instalación. Esta bañera es muy pesada y no pasa fácilmente por las puertas.
- Para asegurar una instalación exitosa, el piso debe estar a nivel.
- Se debe proveer el soporte de piso adecuado. Consulte el diagrama de instalación provisto con la bañera para obtener los requisitos de soporte de carga específicos para el piso.
- Asegúrese de que habrá el acceso adecuado a las conexiones finales de plomería.
- Esta bañera cumple con el estándar ASME A112.19.1. Todas las dimensiones son nominales.
- Kohler Co. se reserva el derecho de modificar el diseño de los productos sin previo aviso, tal como se especifica en la lista de precios.

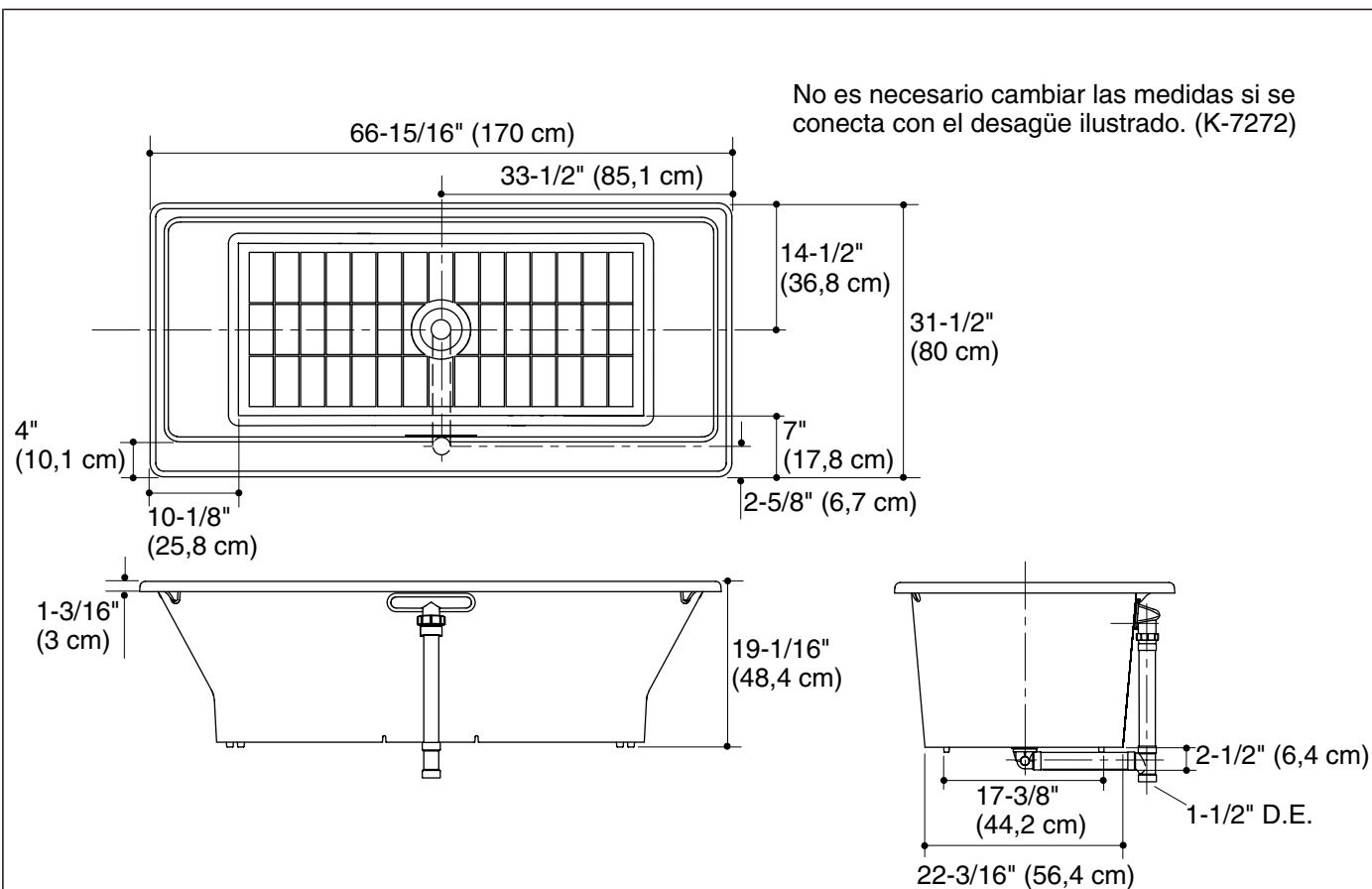


Diagrama de instalación

1. Prepare el sitio

NOTA: Esta bañera se puede utilizar con un grifería de montaje a la pared o autosoportada. Consulte las instrucciones de instalación provistas con la grifería para determinar el lugar de instalación correcto de la grifería y la bañera.

NOTA: Este producto requiere una instalación de desagüe a través del piso. Necesitará hacer un orificio para desagüe para realizar las conexiones del desagüe.

Plomería

- Tienda las tuberías según el diagrama de instalación.
- Tape los suministros y verifique que no haya fugas.

Revestimiento de piso

- Aplique sellador resistente al agua en el subpiso. Esto reducirá el riesgo de daños causados por el agua.
- Instale el material de acabado del piso antes de instalar la bañera.
- Asegúrese de que el piso acabado esté a nivel antes de continuar con la instalación de la bañera.

2. Prepare la bañera



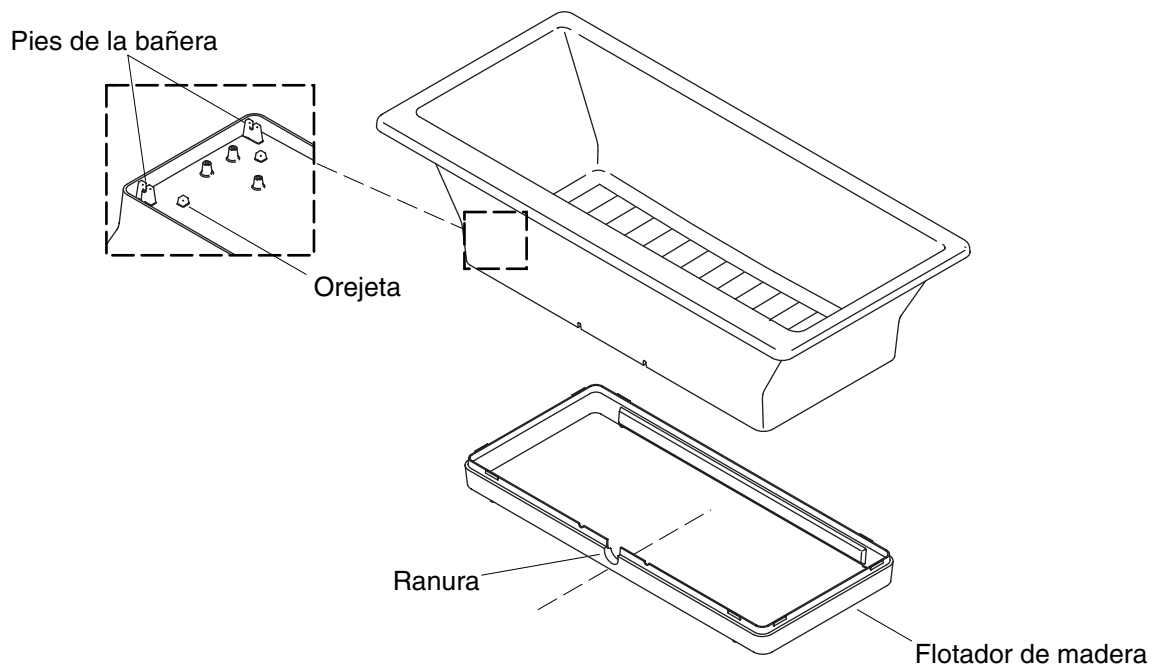
ADVERTENCIA: Riesgo de lesiones personales. Utilice equipo de protección personal y obtenga suficiente ayuda para levantar o desplazar la bañera con cuidado. Las bañeras de hierro fundido son sumamente pesadas. Si la bañera de hierro fundido no se levanta correctamente, pueden ocurrir lesiones personales.

Prepare la bañera (cont.)

AVISO: Para esta instalación se requiere el desagüe de bañera K-7271 (tubería de latón) o K-7272 (tubería de PVC).

AVISO: Para asegurar que la bañera no descansa en la guarnición de la base, los pernos de la parte inferior de los pies ajustables deben tener una altura mínima de 5/8" (1,6 cm)

- Coloque una protección de piso o tapete cerca del área de instalación. Esto evitará daños al piso y a la bañera, al colocar la bañera en el piso.
- Con la ayuda de un asistente, saque la bañera de la caja de cartón y colóquela sobre bloques en la cubierta de protección del piso.
- Instale los pies ajustables en el lado inferior de la bañera según las instrucciones provistas con los pies.
- Fije las conexiones del desagüe y rebosadero en la bañera según las instrucciones del fabricante del desagüe. **Aún no conecte la trampa.**



3. Instale la guarnición de la base



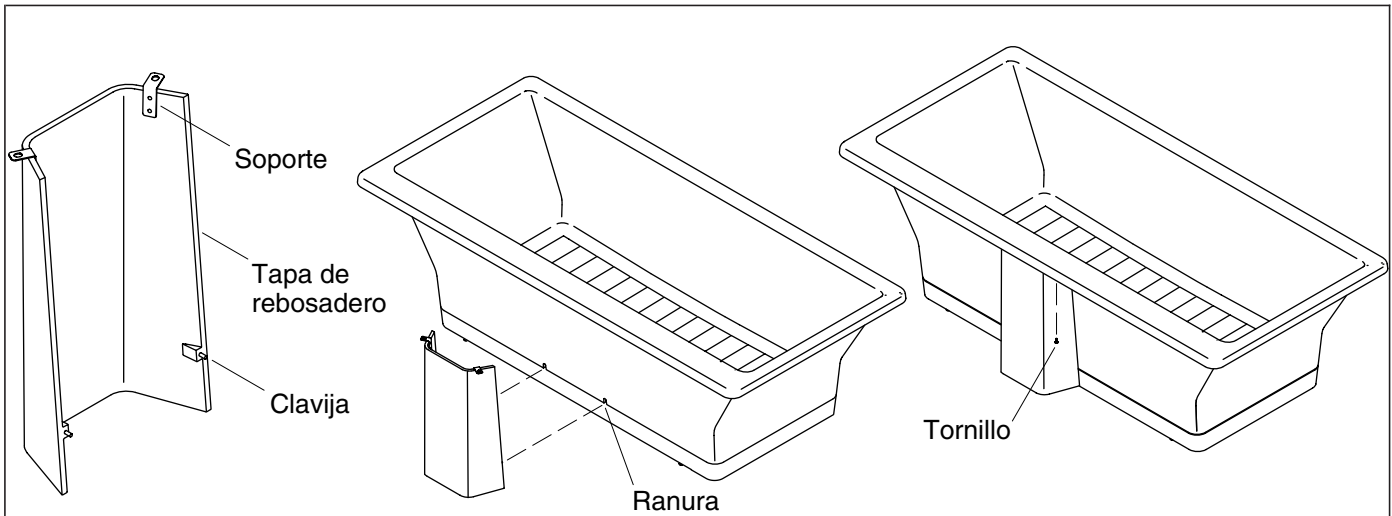
ADVERTENCIA: Riesgo de lesiones personales. Utilice equipo de protección personal y obtenga suficiente ayuda para levantar o desplazar la bañera con cuidado. Las bañeras de hierro fundido son sumamente pesadas. Si la bañera de hierro fundido no se levanta correctamente, pueden ocurrir lesiones personales.

AVISO: No utilice el flotador de madera para soportar la bañera. La bañera debe quedar soportada sólo por los pies de la bañera.

AVISO: Asegúrese de que las tuberías de plomería y el piso acabado se instalen antes de instalar la guarnición de la base.

NOTA: El flotador tiene protectores de espuma que ayudan a evitar que el flotador se mueva después de la instalación. Estos protectores pueden salirse durante la instalación. Si estos protectores se salen durante la instalación, asegúrese de que se inserten en el espacio entre la bañera y el flotador.

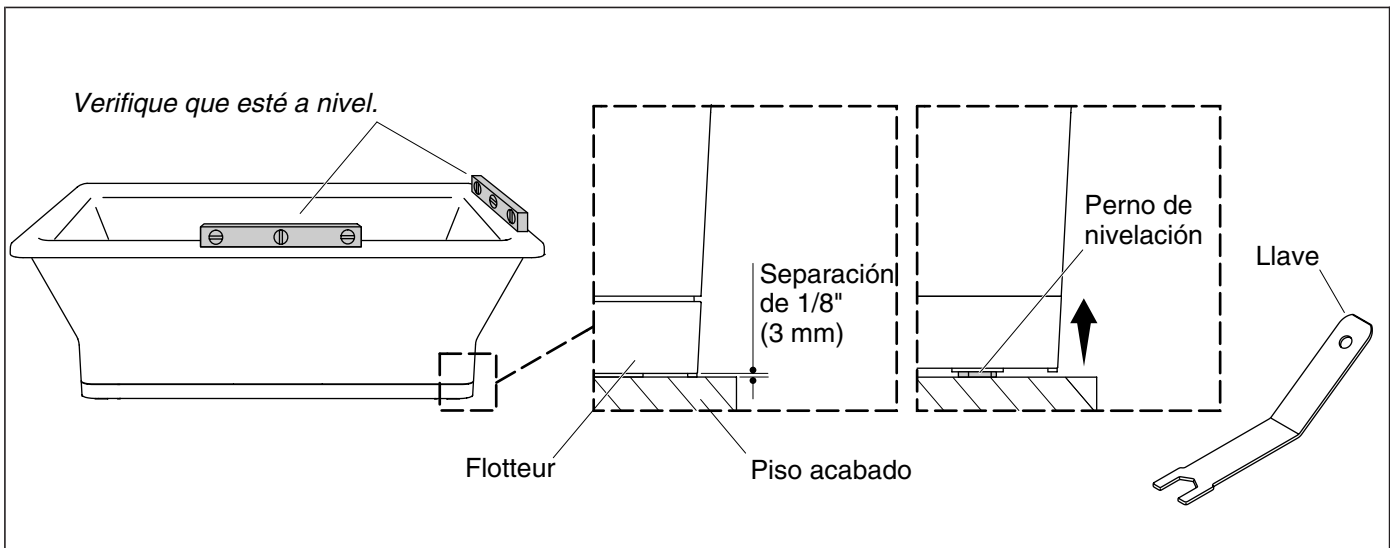
- Coloque el flotador de madera en el piso acabado según las dimensiones del diagrama de instalación.
- La ranura del flotador debe alinearse correctamente con la tubería del desagüe y el orificio para el desagüe del piso.
- Con ayuda, levante la bañera sobre el flotador y con cuidado colóquela en su lugar, alineando la tubería del desagüe con la ranura del flotador.
- Asegúrese de que la bañera se asiente correctamente sobre el flotador. La saliente interna del flotador debe entrar dentro de la bañera en todos los lados.



4. Instale la tapa del rebosadero

AVISO: La tapa del rebosadero no debe tocar el piso al quedar instalada. No force la tapa del rebosadero si no se desliza fácilmente y entra en su lugar debajo del reborde de la bañera. Si no entra, ajuste la altura de los soportes.

- Verifique que la bañera esté bien colocada en el área de instalación. El desagüe de la bañera debe quedar alineado con el desagüe del piso.
- Coloque la tapa del rebosadero sobre el tubo del rebosadero insertando las clavijas en las ranuras cerca de la parte inferior de la bañera.
- Coloque los soportes de la parte superior de la tapa del rebosadero sobre las clavijas del lado inferior del reborde de la bañera.
- Fije la tapa del rebosadero con los soportes y los tornillos provistos.



5. Termine la instalación



PRECAUCIÓN: Riesgo de daños a la propiedad. Debe existir un sello hermético en todas las conexiones del desagüe de la bañera. Este sello hermético evitará daños a la propiedad.

NOTA: Al estar instalados, los accesorios de la guarnición de la base están diseñados para dejar una separación de 1/8" (3 mm) entre el piso acabado a nivel y el accesorio. Esta separación permite el acceso a los pies ajustables para nivelar la bañera.

Realice las conexiones de plomería

- Conecte la trampa al desagüe.
- Instale la grifería de la bañera conforme a las instrucciones del fabricante de la grifería.
- Abra los suministros del agua fría y caliente. Revise que no haya fugas en las conexiones.
- Haga circular agua en la bañera. Revise que no haya fugas en las conexiones de desagüe.

Nivele la bañera

- Levante el flotador para obtener acceso a los pernos de nivelación de la parte inferior de los cuatro pies ajustables.
- Utilice la llave provista y gire los pernos de nivelación para ajustar la altura.
- Verifique que la bañera: (1) esté a nivel en la parte superior de la bañera, (2) esté a plomo del lado del desagüe y (3) descanse en las cuatro patas.

Nivele el flotador

- Levante el flotador y gire los pernos de nivelación con sus dedos. Ajuste los cuatros pernos de nivelación hasta que el espacio entre la bañera y el flotador sea uniforme alrededor de toda la bañera.

USA/Canada: 1-800-4KOHLER

México: 001-800-456-4537

kohler.com

THE BOLD LOOK
OF **KOHLER**®

©2010 Kohler Co.

1143194-2-A