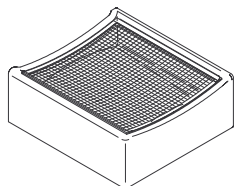




# Installation Guide

## Laminar Flow Bath Spout and Drip Tray Accessory

K-922, K-922M, K-923,  
K-923M, K-924, K-924M



## Thank You For Choosing Kohler Company

We appreciate your commitment to Kohler quality. Please take a few minutes to review this manual before you start installation. If you encounter any installation or performance problems, please don't hesitate to contact us. Our phone numbers and website are listed on the back cover. Thanks again for choosing Kohler Company.

## Before You Begin

- Kohler Co. reserves the right to make revisions in the design of faucets without notice, as specified in the Price Book.
- Use of the Laminar Flow Spout as a shower is not recommended because it will cause excessive splashing and does not meet showerhead codes.
- The Laminar Flow Spout is available in two orifice sizes. The .80" (2cm) orifice is designed for a 5-10 gpm (19-38 lpm) flow rate. Recommended Kohler supply valves are the K-400-K, K-401-K or K-306-KS. The .95" (2.4cm) orifice is designed for a flow rate of 7-15 gpm (26-57 lpm). Recommended Kohler supply valves are the K-300-K or K-301-K.

**NOTE:** A flow rate lower than the flow rate listed on the specification sheet may result in a disruption of the flow of water.

- The drip tray is an optional accessory with the wall mount. It is not used with the ceiling mount.
- It is recommended that in ceiling mounted applications using a high flow deck mount valve, a water hammer arrestor such as the Sioux Chief 6521-A-DD be located near the outlet side of the valve. Contact Sioux Chief at 1-800-821-3944 or [www.siouxchief.com](http://www.siouxchief.com).
- In applications where the ceiling mount installation is utilized, the height from the bottom of the bath to the spout should be no greater than 9' (2.7m).
- In applications in which excessive air can enter the water supply, it is recommended an air separator be used.
- When a deck mounted transfer valve (K-408-K or K-409-K) is used for a ceiling mount, it is recommended a check valve be installed between the spout and the diverter.
- Shut off the main water supply before installing the Laminar Flow Spout .
- Remove mounting sleeve and cartridge before installing the spout body.



### Recommended Tools and Materials



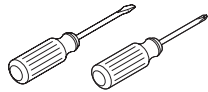
Tape Measure



Pencil



Silicone Sealant



Screwdrivers



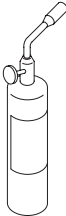
Common Drywall or #10 Wood Screws



Level



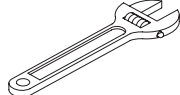
Masking Tape



Propane Torch



Drill

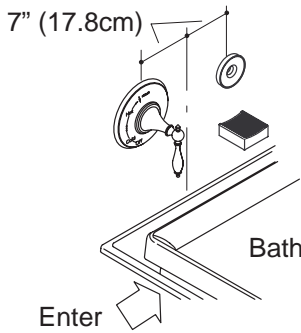


Adjustable Wrench

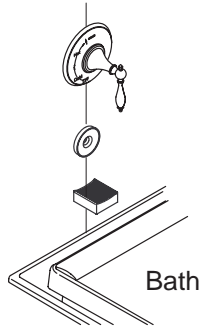


Solder

- 2x4 Lumber
- 1x3 Lumber
- Pipe Strap



**Off-Set Installation**



**Center Installation**

## 1. Determine the Location

- There are three recommended installation configurations for the Laminar Flow Spout: an off-set wall mount, a center wall-mount and a ceiling mount. The off-set installation is recommended.

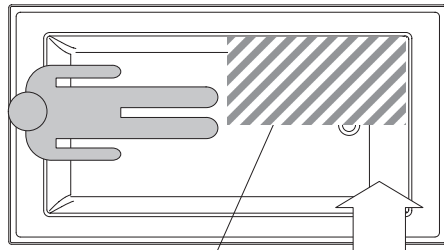
**CAUTION: Risk of property damage.** When employing a wall mount installation, the Laminar Flow Spout should be installed at the end of the bathing fixture so the water stream projection stays within the bathing fixture.

### Off-Set Installation

- Off-set installation is highly recommended for the safety of the user.
- The Laminar spout assembly is placed 7" (17.8cm) from the center of the bathing fixture, away from the entry side of the fixture.
- The off-set configuration allows users to avoid the stream of water when entering or using the bathing fixture.

### Center Installation

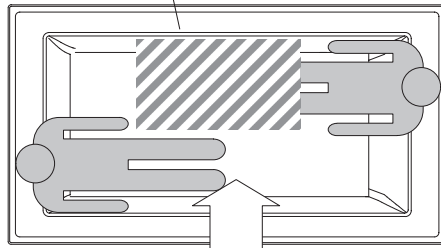
- The center style of installation, in which the spout is positioned directly on the center line of the bathing fixture, should be employed when the off-center installation is not feasible.



One Bather

Enter

Ceiling Installation Range

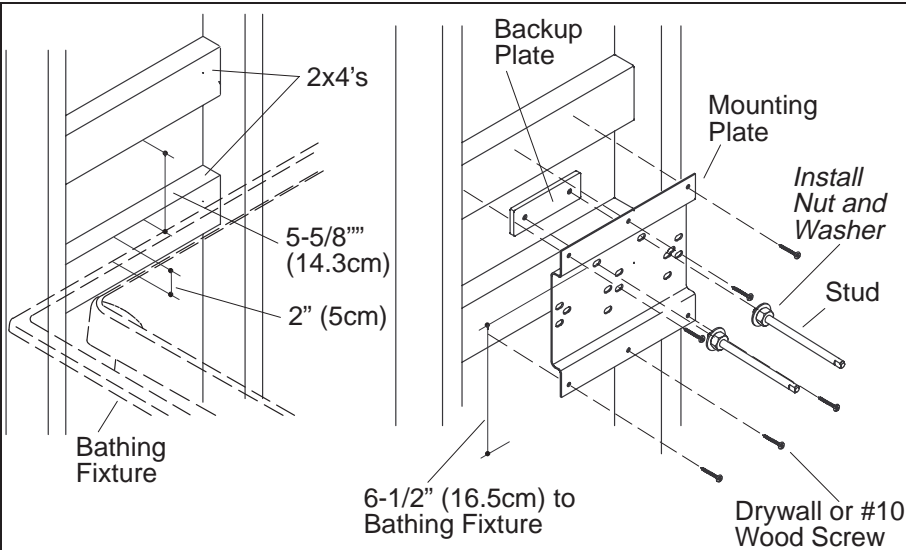


Two Bathers

Enter

### Ceiling Installation

- The Laminar Flow Spout should be installed in the ceiling over the bathing fixture at the shaded areas.
- It is recommended that the Laminar Flow Spout be mounted 9' (274.3cm) or less from the bottom of the bathing fixture.
- Locate the spout so that the water stream contacts the flat bottom of the bathing fixture. Excess splashing will result if the water stream contacts whirlpool jets or bathing fixture corners.



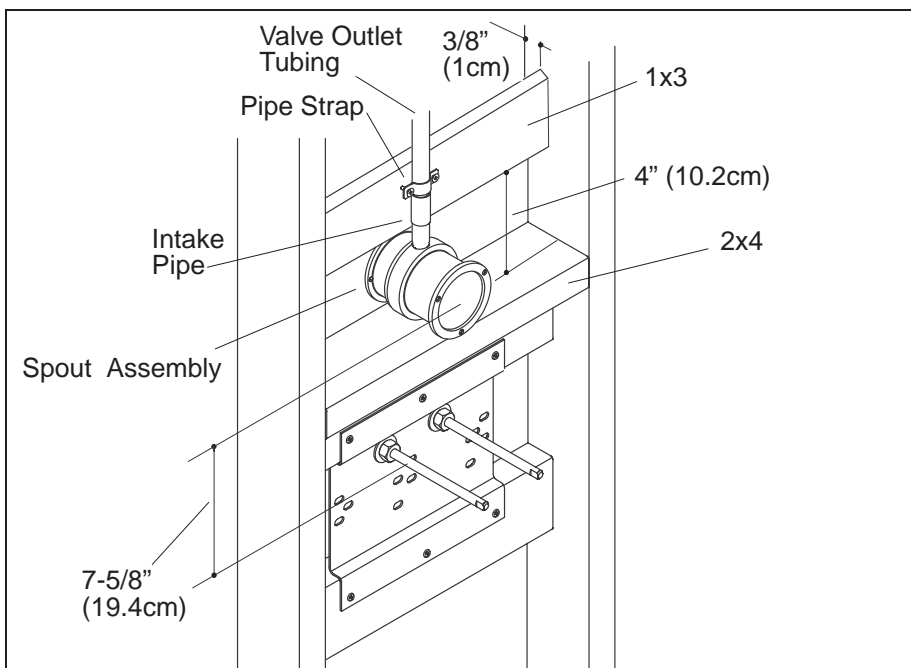
## 2. Drip Tray Mounting Plate Installation (Wall Installation Only)

**NOTE:** The 2x4's should be installed so the drip tray is level or has a slight forward slope to ensure proper drainage.

- Attach a 2x4 flush to the back of the wall stud to support the lower lip of the drip tray mounting plate. The 2x4 should be positioned 2" (5cm) above the top of the bathing fixture.
- Attach a second 2x4 5-5/8" (14.3cm) above the first 2x4.

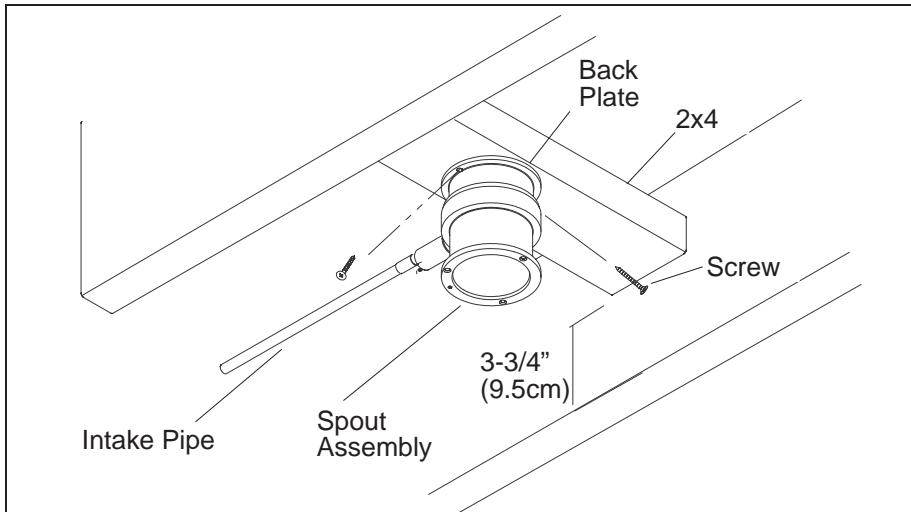
**NOTE:** When 2x6 wall studs are present, install the 2x4's so they are supported 2" (5cm) from the back of the wall stud.

- Attach the drip tray mounting plate to the 2x4's using six drywall or #10 x 1" screws. Make sure the mounting plate is centered under the spout's location.
- Mounting plate studs should be 6-1/2" (16.5cm) above the bathing fixture deck.



### 3. Spout Assembly Installation

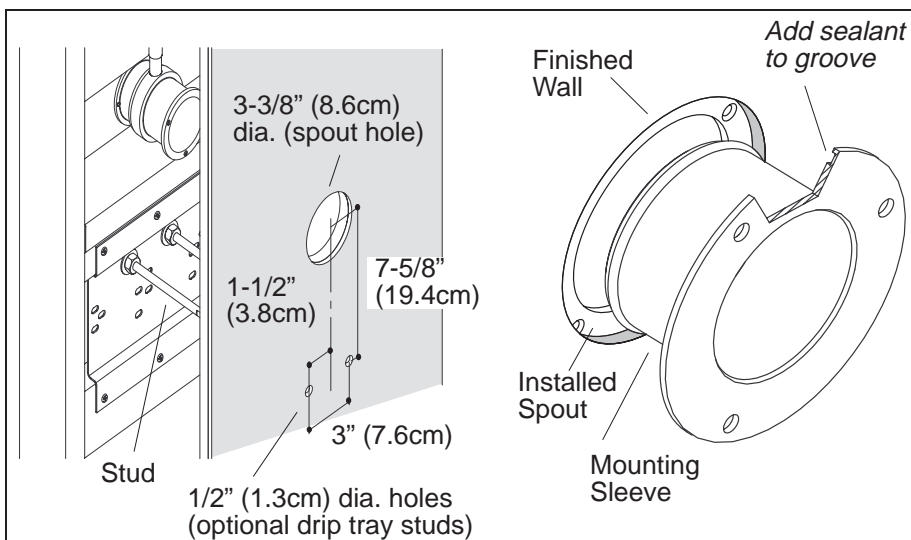
- Install a 2x4 for the spout support. The 2x4 should lay flush against the top support of the drip tray. If the drip tray is not being installed the spout center should be 14" (35.6cm) -16" (40.6cm) from the deck of the bathing fixture. If the drip tray is installed the spout center should be 7-5/8" (19.4cm) from the drip tray mounting studs. The 2x4 should lay so the small edge is on the side.  
**NOTE:** When 2x6 wall studs are present, 2x4 should be flush to the front of the wall stud.
- Install a 1x3 4" (10.2cm) above the 2x4 and inset 3/8" (1cm) from the back of the studs. The larger side of the 1x3 should face outward.  
**NOTE:** When 2x6 wall studs are present, position the 1x3 support 2-3/8" (6cm) from the back of the wall stud.
- Place the spout assembly into position. Double check that the spout and drip tray mounting plate (if installed) are centered.
- Remove the boot cap covering the end of the intake pipe.
- Remove the mounting sleeve and cartridge.
- Solder the intake pipe to valve outlet tubing. Secure the valve outlet tubing to the 1x3 using a pipe strap.



#### 4. Ceiling Installation

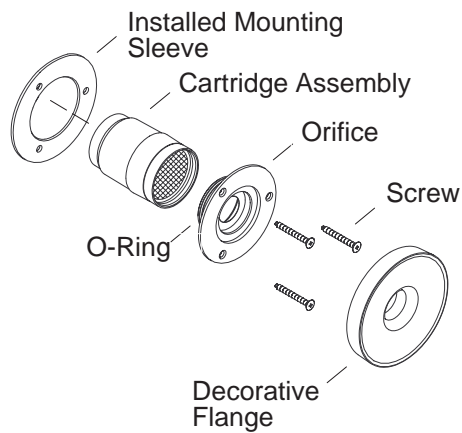
- Install a 2x4 for support in the location where the spout will be mounted. Position the 2x4 support 3-3/4" (9.5cm) from the bottom of the joist.
- Install the spout assembly to the 2x4 using two wood screws inserted at the angles shown through the holes in the back plate.
- Remove the boot cap covering the end of the intake pipe.
- Remove the mounting sleeve and cartridge.
- Solder the intake pipe to valve outlet tubing.





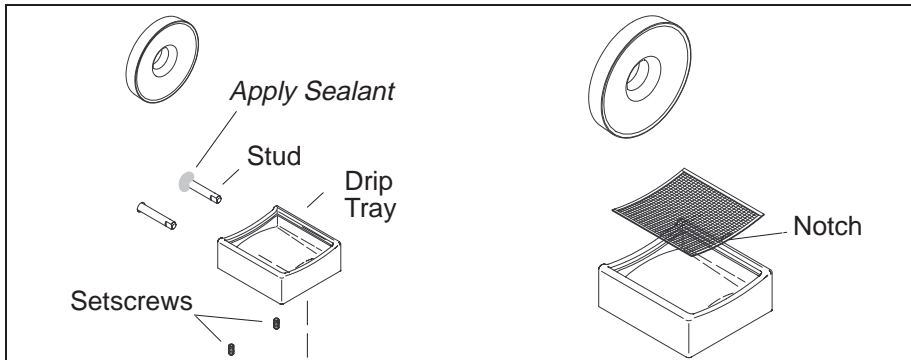
## 5. Complete the Installation

- Complete the finished wall and/or ceiling.
- If installing the optional drip tray, make sure the studs are positioned and correctly tightened.
- Apply silicone sealant to the groove in the flange of the mounting sleeve and insert the mounting sleeve in the spout. Align the three screw holes.



## 6. Assemble the Spout

- Slide the cartridge assembly onto the orifice O-ring until it fits snugly. Install the cartridge assembly / orifice into the mounting sleeve and align the holes. Install the three screws and tighten until the sleeve and orifice are tight against the wall.
- Thread the decorative flange clockwise into the orifice and hand-tighten until secure against the wall.



## 7. Install the Drip Tray

- Check to make sure that the studs are positioned and tightened correctly.
- Apply a bead of silicone caulk sealant around the base of each drip tray mounting stud.
- Slide the drip tray onto the mounting stud until it is flush to the finished wall and tighten the two setscrews.

### Install Drip Tray Screen

- To install the screen in the drip tray, locate the notch on the bottom edge of the screen. Align the notched end of the screen to the front edge of the block. Gently press the screen until it fits into the groove in the sides of the drip tray.

# Guide d'Installation

## Bec de baignoire à débit laminaire et récipient d'égouttement

### Merci d'avoir opté pour les produits de la Société Kohler

Nous apprécions votre engagement envers la qualité de Kohler. Veuillez lire attentivement ce guide avant de commencer l'installation. En cas de problèmes d'installation ou de fonctionnement, n'hésitez pas à nous contacter. Nos numéros de téléphone et site web sont contenues au plat verso. Merci encore d'avoir choisi des produits Kohler.

### Avant de commencer

- Kohler se réserve le droit d'apporter des modifications à la conception des robinets sans avis, comme il est spécifié dans le Catalogue des prix courants.
- L'utilisation du bec à débit laminaire comme pomme de douche n'est pas conseillée, puisque cela peut entraîner des éclaboussures d'eau, et ne satisfait pas aux exigences des codes de plomberie.
- Le bec à débit laminaire est disponible avec deux dimensions d'orifices différentes. L'orifice de 0,8 po (2 cm) est conçu pour un débit de 5 à 10 gpm (19-38 lpm). Les robinets d'arrêt conseillés par Kohler sont : K-400-K, K-401-K ou K-306-KS. L'orifice de 0,95 po (2,4 cm) est conçu pour un débit de 7 à 15 gpm (26-57 lpm). Les robinets d'arrêt conseillés par Kohler sont : K-300-K ou K-301-K.

**REMARQUE :** Un débit inférieur à celui conseillé pourrait entraîner l'interruption du débit d'eau.

- Le récipient d'égouttement est un accessoire optionnel de l'ensemble de fixation au mur. Il ne sera pas utilisé sur des montages sur le plafond.
- Pour des montages sur plafond qui utilisent un robinet sur plan à débit d'eau élevé, il est conseillé d'installer un antibélier tel que le Sioux Chief 6521-A-DD près de la sortie du robinet. Contactez la société Sioux Chief au 1-800-821-3944 ou au site web [www.siouxchief.com](http://www.siouxchief.com).
- Pour des montages sur plafonds, la hauteur conseillée de la base de la baignoire jusqu'au bec ne devrait pas dépasser des 9 pi (2,7 m).
- Pour des montages où une quantité excessive d'aire pourrait rentrer dans les tubes d'arrivée d'eau, il est conseillé d'installer un séparateur d'air.
- Si l'on utilise un robinet coupleur sur plan (K-408-K ou K-409-K) pour des montages sur plafond, il est conseillé d'installer un clapet de non-retour entre le bec et le robinet inverseur.
- Couper l'arrivée d'eau principale avant d'installer le bec à débit laminaire.
- Retirer le manchon de fixation et la cartouche avant d'installer le corps de bec.



## Outils et Matériaux Recommandés



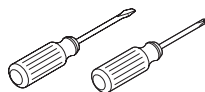
Ruban à mesurer



Crayon



Mastic silicone



Tournevis



Vis autoforeuses ou vis à bois #10



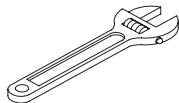
Niveau



Ruban-cache



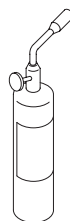
Perceuse



Clé réglable



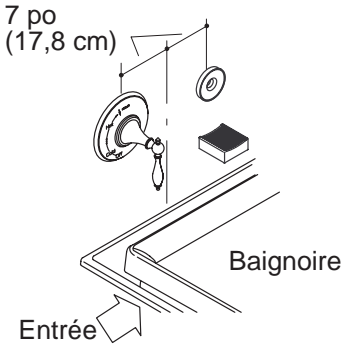
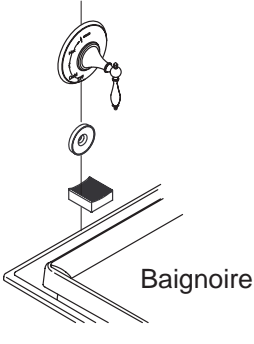

Soudure

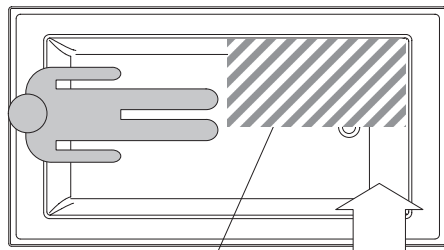


Chalumeau à propane

- Montants de 2x4
- Montants de 1x3
- Bande de suspension à tube



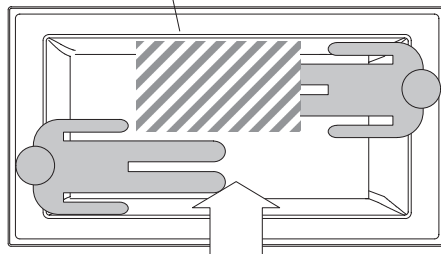
 <p><b>Installation excentrée</b></p>	 <p><b>Installation centrée</b></p>
<b>1. Déterminer l'endroit d'installation désiré</b>	
<input type="checkbox"/> Il y a trois types d'installations conseillés pour le bec à débit laminaire : l'installation excentrée sur mur, l'installation centrée sur mur et l'installation sur plafond. Il est conseillé de réaliser l'installation excentrée.	
 <b>ATTENTION : RISQUE de dommages matériels.</b> Lorsque l'on réalise l'installation sur mur, le bec à débit laminaire doit être installé sur l'extrémité de la baignoire, de façon à ce que la projection du jet d'eau ne dépasse pas l'intérieur de la baignoire.	
<b>Installation excentrée</b>	
<input type="checkbox"/> Pour la sécurité du consommateur, il est conseillé de réaliser l'installation excentrée.	
<input type="checkbox"/> L'ensemble de bec à débit laminaire est placé à 7 po (17,8 cm) de distance par rapport au centre de la baignoire et loin du lieu d'entrée de la baignoire.	
<input type="checkbox"/> Cette configuration permet au consommateur d'éviter le jet d'eau lorsque l'on rentre dans l'enceinte.	
<b>Installation centrée</b>	
<input type="checkbox"/> L'installation centrée, dans laquelle le bec est installé directement sur l'axe de la baignoire, est conseillée lorsqu'il n'est pas possible de réaliser le montage excentré.	



Un baigneur

Entrée

Portée de l'installation sur plafond

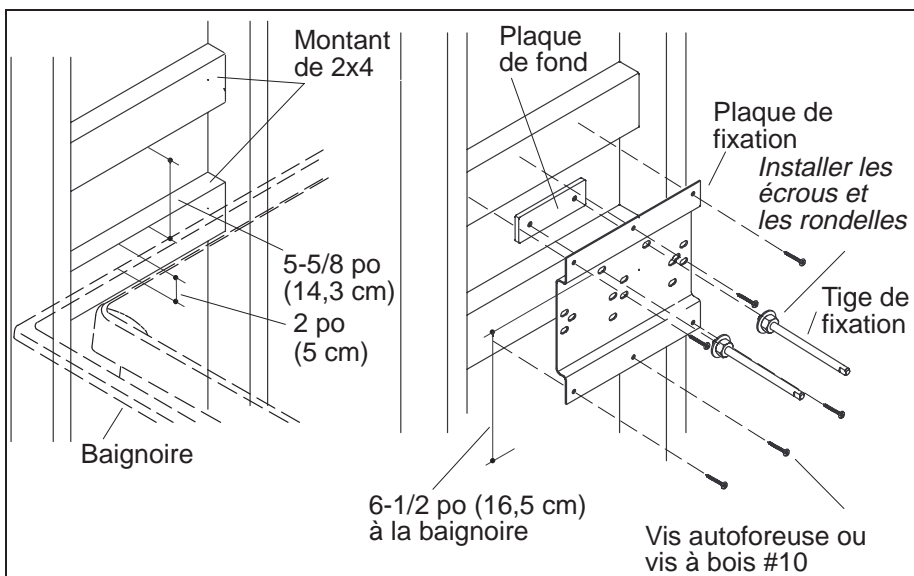


Deux baigneurs

Entrée

### Installation sur plafond

- Le bec à débit laminaire doit être installé sur le plafond, au-dessus de la baignoire, aux zones tramées.
- Il est conseillé d'installer le bec à débit laminaire à une distance d'au moins 9 pi (274,3 cm) par rapport à la base de la baignoire.
- Situer le bec de façon que le jet d'eau contacte la surface plate de la baignoire. Le contact du débit d'eau avec les jets d'hydromassage ou les coins de la baignoire peut entraîner des éclabossures d'eau.



## 2. Installation de la plaque de fixation du récipient d'égouttement (installation murale seulement)

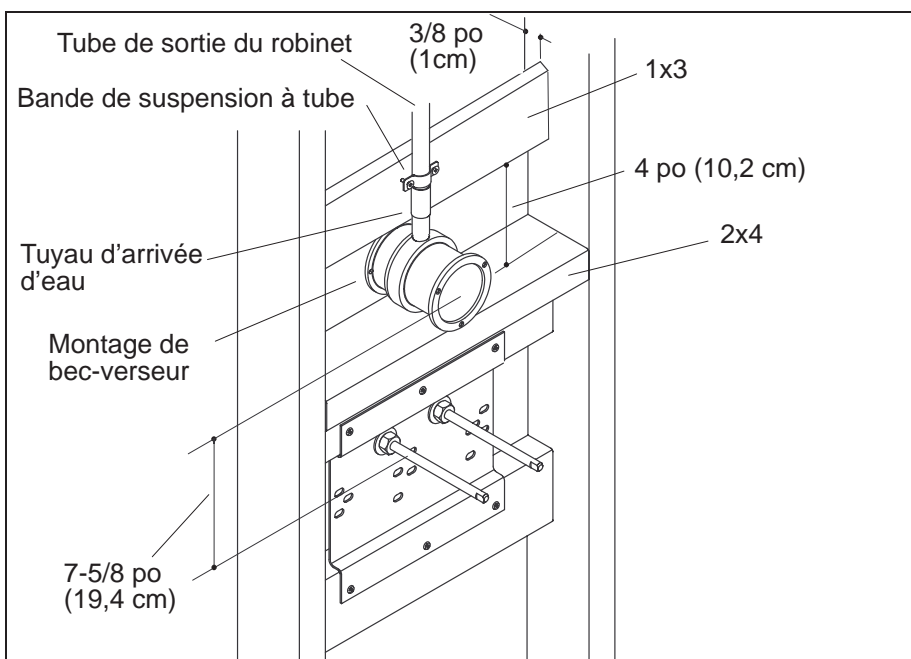
**REMARQUE :** Le montant de 2x4 devrait s'installer pour que le récipient d'égouttement soit affleuré ou légèrement en saillie, afin d'assurer l'évacuation appropriée.

- Assujettir un montant de 2x4 au dos du mur pour supporter le rebord inférieur de la plaque de fixation du récipient d'égouttement. Le montant de 2x4 doit être positionné à 2 po (5 cm) au-dessous de la partie supérieure de la baignoire.
- Fixer un autre montant de 2x4 à 5-5/8 po (14,3 cm) au-dessus du premier montant.

**REMARQUE :** Lorsqu'il y a des montants de 2x6, installer les montants de 2x4 à 2 po (5 cm) par rapport au dos du mur de montants.

- Raccorder la plaque de fixation du récipient d'égouttement au montant de 2x4 avec des vis autoforeuses ou des vis #10 x 1 po. S'assurer que la plaque de fixation soit centrée au-dessous du bec.
- Les tiges de la plaque de fixation doivent être 6-1/2 po (16,5 cm) au-dessus du plan de baignoire.





### 3. Installation du bec

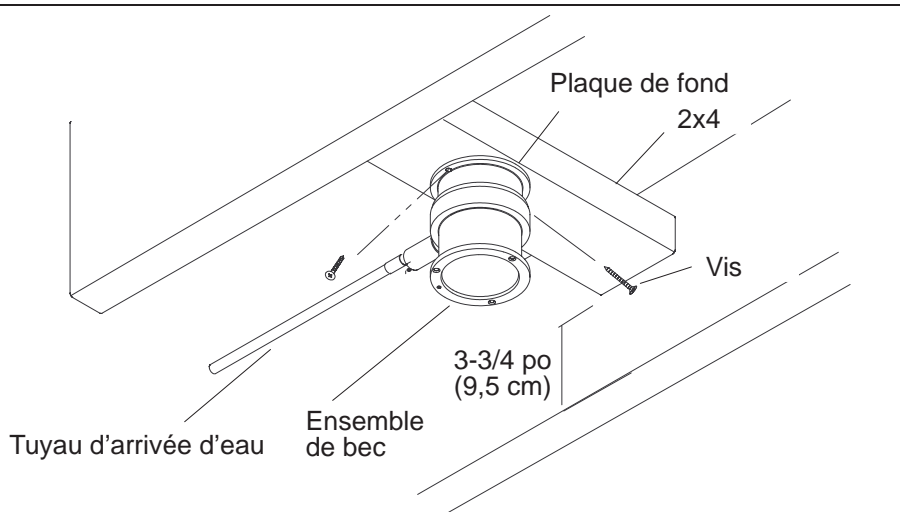
- Installer un montant de 2x4 pour le renfort de bec. Le montant doit être de niveau avec le support supérieur du récipient d'égouttement. Dans le cas où le récipient d'égouttement n'est pas installé, l'axe du bec devrait être entre 14 po (35,6 cm) et 16 po (40,6 cm) de distance par rapport au plan de baignoire. L'axe du bec devrait être à 7-5/8 po (19,4 cm) de distance des tiges du récipient d'égouttement. Le montant doit être positionné de façon à ce que le bord plus petit soit de côté.

**REMARQUE :** Dans le cas d'un mur de montants de 2x6, les montants de 2x4 doivent être de niveau avec le front du mur.

- Installer un montant de 1x3, 4 po (10,2 cm) au-dessus du montant de 2x4, et 3/8 po (1 cm) au-dedans des montants arrière. Le côté plus large du montant de 1x3 doit être orienté vers l'extérieur.

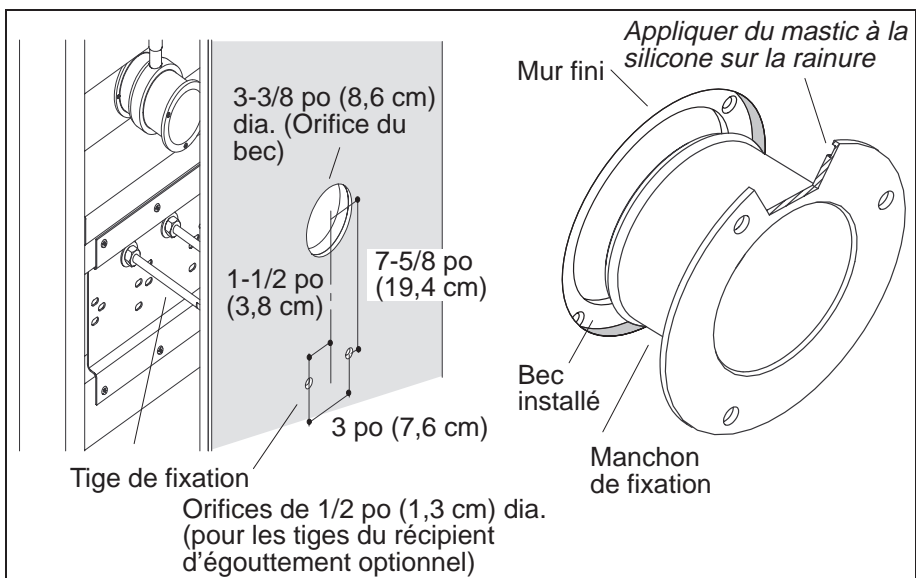
**REMARQUE :** Lorsqu'il y a des montants de 2x6, installer le renfort de 1x3 à 2-3/8 po (6 cm) par rapport au dos du mur de montants.

- Positionner l'ensemble de bec à sa place. S'assurer que le bec et la plaque de fixation du récipient d'égouttement (le cas échéant) soient centrés.
- Enlever le capuchon bouchant l'extrémité du tuyau d'arrivée d'eau.
- Retirer le manchon de fixation et la cartouche.
- Souder le tuyau d'arrivée d'eau au tube de sortie du robinet. Assujettir le tube de sortie au montant de 1x3 avec une bande de suspension à tube.



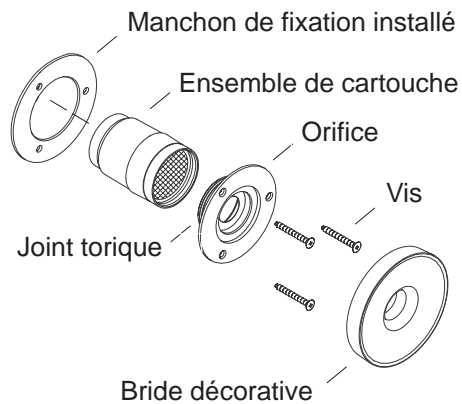
#### 4. Installation sur plafond

- Installer un renfort de 2x4 au lieu d'installation du bec. Placer le montant de 2x4 à 3-3/4 po (9,5 cm) par rapport à la base de solive.
- Installer l'ensemble de bec au montant de 2x4 à l'aide de deux vis à bois vissées sur les coins visibles à travers les orifices de la plaque de fond.
- Enlever le capuchon bouchant l'extrémité du tuyau d'arrivée d'eau.
- Retirer le manchon de fixation et la cartouche.
- Souder le tuyau d'arrivée d'eau au tube de sortie du robinet.



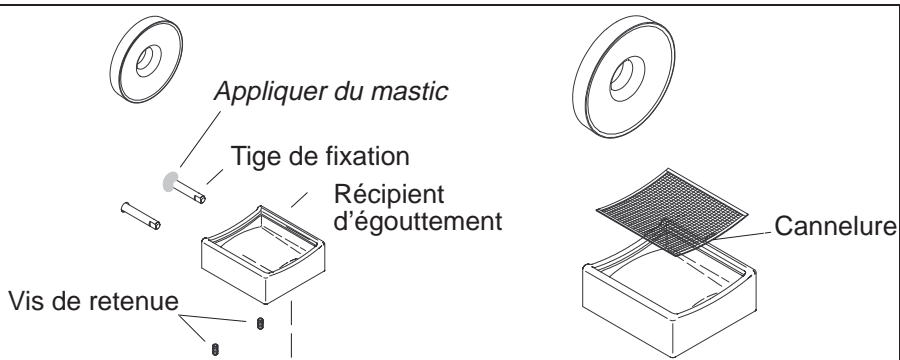
## 5. Compléter l'installation

- Compléter le revêtement du mur ou du plafond.
- Si l'on installe le récipient d'égouttement optionnel, s'assurer que les tiges soient bien serrées.
- Rosacer d'un ruban de mastic à la silicone sur la rainure de la bride de manchon de fixation, puis visser le manchon au bec. Aligner les trois orifices pour les vis.



## 6. Assembler le bec

- Glisser l'ensemble de cartouche sur le joint torique et serrer. Installer l'ensemble sur le manchon de fixation et aligner les orifices. Installer trois vis et serrer jusqu'à ce que le manchon et l'orifice soient appuyés contre le mur.
- Visser la bride décorative vers la droite, dans l'orifice puis serrer à la main jusqu'à ce que l'ensemble s'appuie contre le mur.



## 7. Installer le récipient d'égouttement

- S'assurer que les tiges soient en position correcte et bien serrées.
- Appliquer du mastic à la silicone autour de la base de chaque tige du récipient d'égouttement.
- Glisser le récipient d'égouttement sur la tige de fixation, jusqu'à qu'il soit de niveau avec le mur fini, puis serrer les deux vis de retenue.

### Installer le tamis du récipient d'égouttement

- Pour installer le tamis sur le récipient d'égouttement, emplacer la cannelure à la base du tamis. Aligner le bout de l'entaille du tamis avec le bord avant du bloc. Appuyer doucement sur le tamis jusqu'à le-loger dans la rainure aux côtés du récipient d'égouttement.

# Guía de Instalación

## Surtidor de bañera de flujo laminar y bandeja de goteo

### Gracias por elegir los productos de Kohler

Apreciamos su elección por la calidad de Kohler. Por favor, tome unos minutos para leer este manual, antes de comenzar la instalación. En caso de problemas de instalación o de funcionamiento, no dude en contactarnos. Nuestros números de teléfono y nuestra página web se encuentran en la solapa posterior. Gracias nuevamente por escoger a Kohler.

### Antes de Comenzar

- Kohler Co. se reserva el derecho de modificar el diseño de la grifería sin previo aviso, tal como se especifica en la lista de precios.
- El uso del surtidor de flujo laminar como regadera no se sugiere, pues ello causaría chapoteos excesivos y no cumpliría con los códigos establecidos para cabezales de regadera.
- El surtidor de flujo laminar está disponible con dos tamaños de diafragma. El diafragma de 0,80" (2cm) está diseñado para un flujo de agua de 5 a 10 gpm (19-38 lpm). Las válvulas de suministro de Kohler sugeridas son la K-400-K, K-401-K o K-306-KS. El diafragma de 0,95" (2,4cm) está diseñado para un flujo de agua de 7 a 15 gpm (26-57 lpm). Las válvulas de suministro de Kohler sugeridas son la K-300-K, o K-301-K.  
**NOTA:** Si se interrumpe el flujo de agua, el flujo resultante puede ser inferior al indicado en la hoja de especificaciones.
- La bandeja de goteo es un accesorio optativo con el surtidor montado a la pared. La bandeja no se emplea con el surtidor montado en el techo.
- En instalaciones de surtidores en el techo que emplean la válvula de flujo elevado montada en la cubierta, se sugiere instalar un amortiguador de choques de agua tal como el Sioux Chief 6521-A-DD cerca de la salida de la válvula. Comuníquese con Sioux Chief al 1-800-821-3944 o a la página web [www.siouxchief.com](http://www.siouxchief.com)
- En instalaciones en el techo, la altura a partir de la base de la bañera al surtidor no debe ser superior a 9' (2,7 m).
- En instalaciones en las que gran cantidad de aire puede ingresar al suministro de agua, se sugiere emplear un separador de aire.
- Si se emplea una válvula de transferencia sobre la cubierta (K-408-K o K-409-K) en instalaciones en el techo, se sugiere emplear una válvula de verificación entre el surtidor y el desviador.
- Cierre el suministro principal de agua antes de instalar el surtidor de flujo laminar.
- Remueva la manga de fijación y el cartucho antes de instalar el cuerpo del surtidor.



## Herramientas y materiales sugeridos



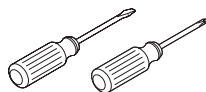
Cinta métrica



Lápiz



Sellador de silicona



Destornilladores



Tornillos de horma o para madera N° 10



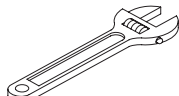
Nivel



Cinta adhesiva



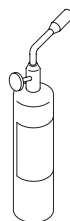
Taladro



Llave ajustable

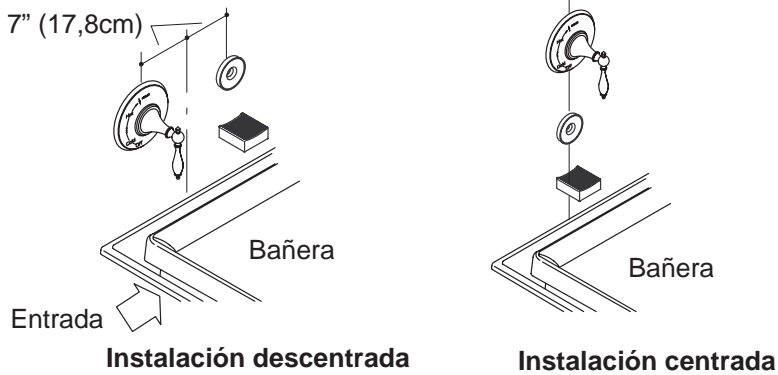


Soldadura



Soplete de propano

- Travesaño de 2x4
- Travesaño de 1x3
- Cuelgatubos



## 1. Determine el lugar de instalación

- Hay tres tipos de configuraciones sugeridas para instalar el surtidor de flujo laminar: montaje descentrado sobre la pared, montaje centrado sobre la pared y montaje en el techo. Se sugiere realizar la instalación descentrada.

**⚠ PRECAUCIÓN: RIESGO de daños a la propiedad.** Al realizar una instalación mural, el surtidor de flujo laminar debe instalarse en el extremo del accesorio de baño, de manera que la proyección de la corriente de agua permanezca dentro del mismo.

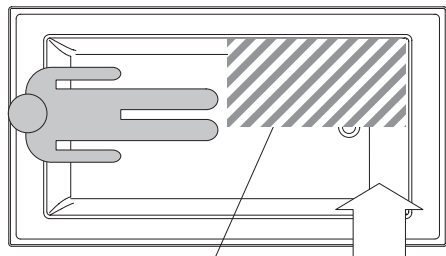
### Instalación descentrada

- Se sugiere realizar esta instalación para mayor seguridad del usuario.
- El montaje del surtidor de flujo laminar debe colocarse a 7" (17,8cm) del centro del accesorio de baño, del lado opuesto al lado de entrada.
- Esta configuración permite al usuario evitar la corriente de agua al utilizar o entrar a la bañera.

### Instalación centrada

- Este tipo de instalación en la que el surtidor es colocado directamente sobre la línea central de la bañera debe realizarse únicamente cuando no sea posible realizar la instalación descentrada.

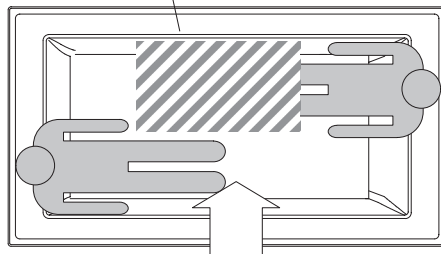




Un bañista

Entrada

Rango de instalación en el  
techo

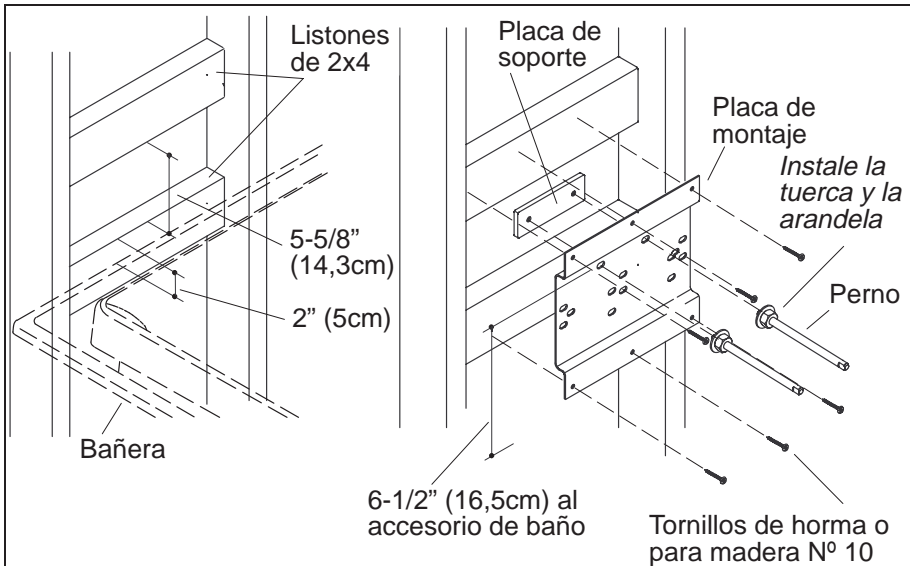


Dos bañistas

Entrada

### Instalación en el techo

- El surtidor de flujo laminar debe instalarse en el techo sobre la bañera, en las áreas demarcadas.
- Se sugiere montar el surtidor de flujo laminar a 9' (2,75m) o menos, a partir de la base de la bañera.
- Coloque el surtidor de manera que el flujo de agua alcance la base del accesorio de baño. Puede producirse chapoteo excesivo si el flujo de agua alcanza los chorros del hidromasaje o las esquinas de la bañera.



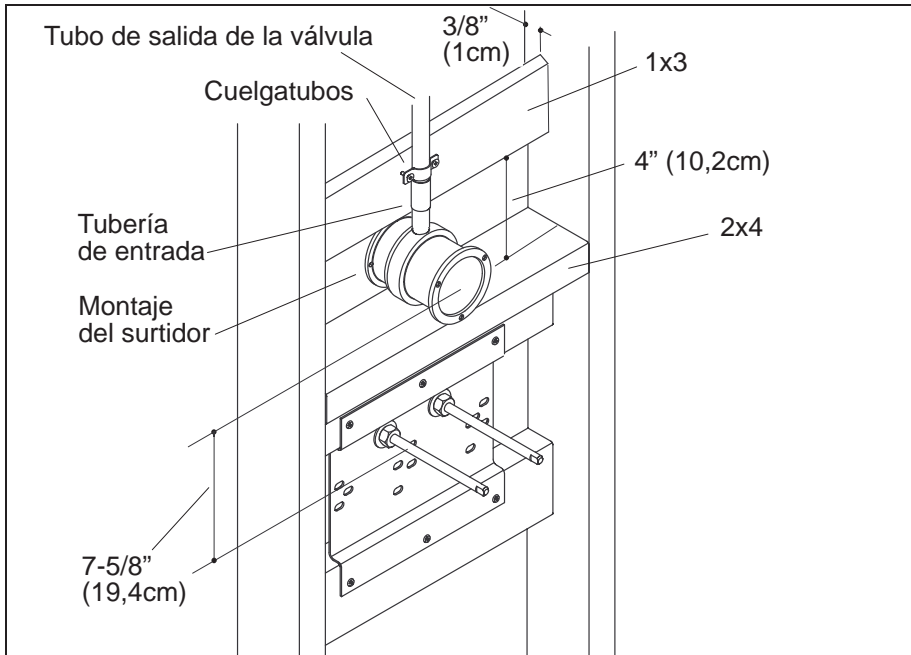
## 2. Instalación de la placa de fijación de la bandeja de goteo (instalación mural solamente)

**NOTA:** Los listones de 2x4 deben instalarse con la bandeja de goteo al ras o levemente sobresalida, para asegurar el desagüe apropiado.

- Conecte un listón de 2x4 detrás de la pared para sostener la lengüeta inferior de la placa de montaje de la bandeja de goteo. El listón de 2x4 debe colocarse a 2" (5cm) debajo de la parte superior de la bañera.
- Conecte un segundo listón de 2x4 a 5-5/8" (14,3cm) encima del primero.

**NOTA:** Si hay travesaños de 2x6 en la pared, instale travesaños de 2x4 de manera que estén apoyados a 2" (5cm) desde la parte posterior del travesaño de pared.

- Conecte la placa de fijación de la bandeja de goteo a los listones de 2x4, utilizando seis tornillos de horma o para madera N° 10. Verifique que la placa de montaje esté centrada debajo del surtidor.
- Los pernos de la placa de montaje deben estar a 6-1/2" (16,5cm) por encima de la superficie superior de la bañera.



### 3. Instalación del surtidor

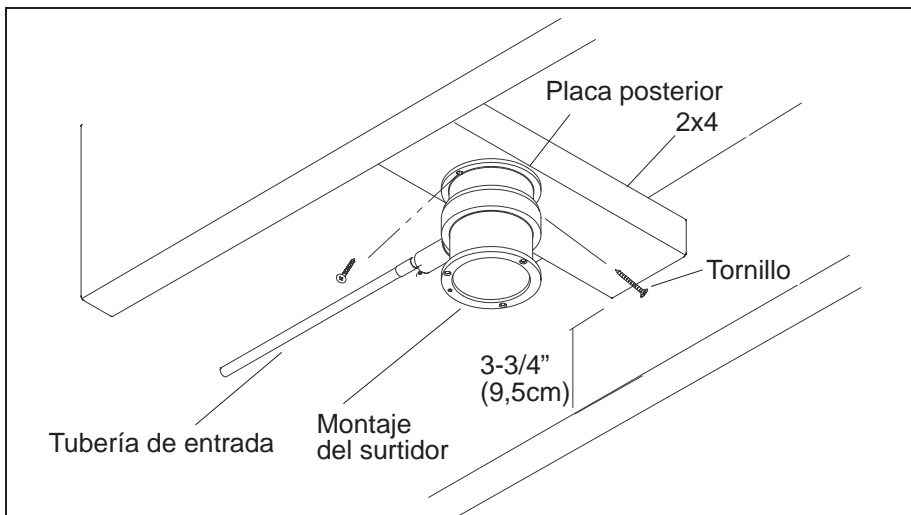
- Instale un listón de 2x4 para el soporte del surtidor. El listón debe estar al mismo nivel del soporte superior de la bandeja de goteo. Si no se instala una bandeja de goteo, el centro del surtidor debe estar entre 14" (35,6cm) y 16" (40,6cm) de la cubierta de la bañera. El punto central del surtidor debe estar a 7-5/8" (19,4cm) de los pernos de fijación de la bandeja de goteo. El listón de 2x4 debe colocarse de manera que el borde pequeño esté hacia un lado.

**NOTA:** Si hay travesaños de 2x6, los listones de 2x4 deben estar a nivel con la parte delantera del travesaño de pared.

- Instale un listón de 1x3, 4" (10,2cm) arriba del listón de 2x4 y 3/8" (1cm) hacia adentro respecto a la parte posterior de los listones. El lado más largo del listón de 1x3 debe orientarse hacia afuera.

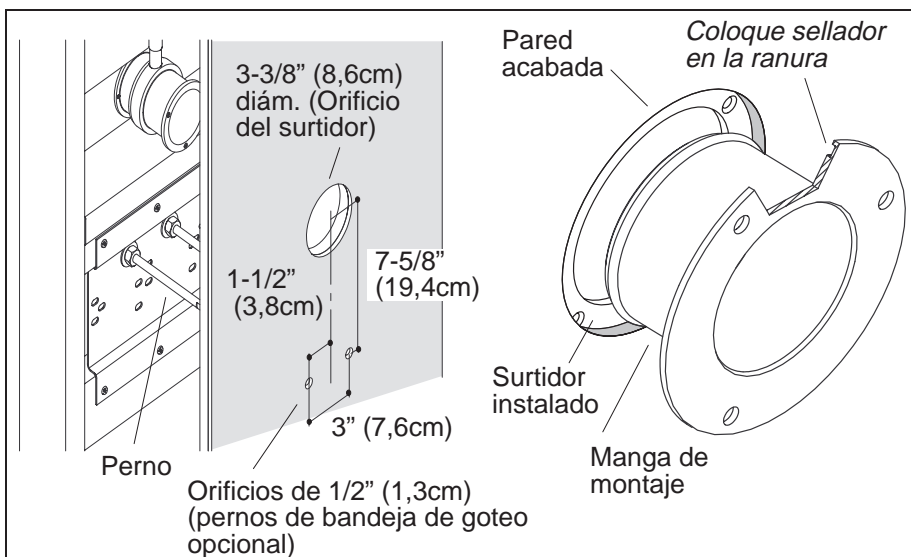
**NOTA:** Si hay travesaños de 2x6 en la pared, instale travesaños de 1x4 de manera que estén apoyados a 2-3/8" (6cm) desde la parte posterior del travesaño de pared.

- Coloque el montaje del surtidor en su lugar. Verifique nuevamente que la placa del surtidor y de la bandeja de goteo (de instalarse) estén centradas.
- Remueva el obturador del extremo de la tubería de entrada.
- Remueva la manga de fijación y el cartucho.
- Solde la tubería de entrada a la tubería de salida de la válvula. Asegure la salida de la válvula al listón de 1x3 con un cuelgatubos.



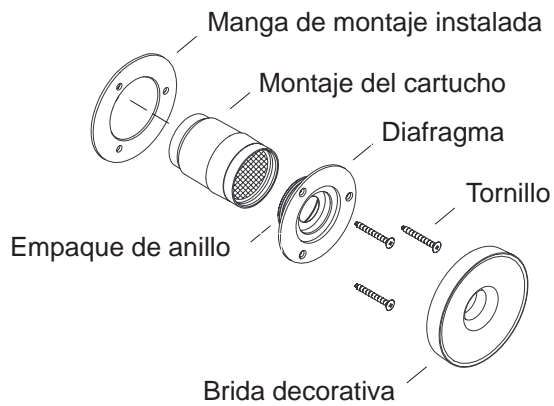
#### 4. Instalación en el techo

- Instale un listón de 2x4 como soporte, en el lugar de montaje del surtidor. Coloque el listón de 2x4 a 3-3/4" (9,5cm) de la parte inferior de la viga.
- Instale el montaje del surtidor al listón de 2x4 con dos tornillos para madera, insertados en los ángulos ilustrados, a través de los orificios en la placa posterior.
- Remueva el obturador del extremo de la tubería de entrada.
- Remueva la manga de fijación y el cartucho.
- Solde la tubería de entrada a la tubería de salida de la válvula.



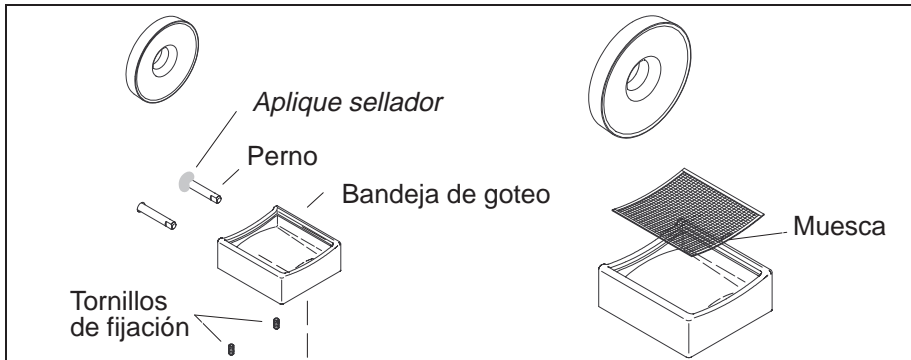
## 5. Complete la instalación

- Complete el recubrimiento de la pared o del techo.
- Si se instala una bandeja de goteo opcional, verifique que los pernos estén en el lugar correcto y bien asegurados.
- Coloque sellador de silicona en la ranura de la brida de la manga de montaje, e inserte la manga en el surtidor. Alinee los tres orificios para los tornillos.



## 6. Montaje del surtidor

- Deslice el montaje del cartucho sobre el empaque de anillo. Instale el cartucho en la manga de montaje o diafragma y alinee los orificios. Instale tres tornillos y asegure hasta que la manga y el diafragma estén apoyados contra la pared.
- Enrosque la brida decorativa hacia la derecha en el diafragma y asegure a mano hasta tocar la pared.



## 7. Instale la bandeja de goteo

- Verifique que los pernos estén en el lugar correcto y bien asegurados.
- Aplique sellador de silicona alrededor de la base de cada perno de montaje de la bandeja de goteo.
- Deslice la bandeja de goteo sobre el perno de montaje hasta que esté al mismo nivel de la pared acabada y asegure los dos tornillos de fijación.

### Instale la rejilla de la bandeja de goteo

- Para instalar la rejilla en la bandeja de goteo, halle la muesca en el borde inferior de la rejilla. Alinee el extremo de la rejilla con la muesca, con el borde frontal del bloque. Presione ligeramente la rejilla hasta que engrane en la muesca a los lados de la bandeja de goteo.



USA: 1-800-4-KOHLER  
Canada : 1-800-964-5590  
Mexico: 001-877-680-1310  
[kohler.com](http://kohler.com)

THE BOLD LOOK  
OF **KOHLER**®

© 2002 Kohler Co.

1006741-2-E