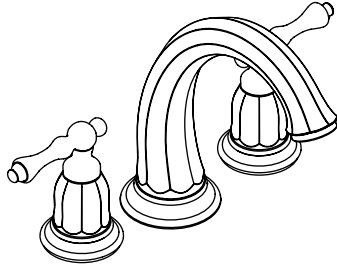


Installation and Care Guide
Guide d'installation et d'entretien
Guía de instalación y cuidado

Bath/Deck-Mount Faucet
Robinet sur baignoire/comptoir
Grifería de montaje en bañera o cubierta

K-T13494



M product numbers are for Mexico (i.e. K-12345M)
Los números de productos seguidos de M
corresponden a México (Ej. K-12345M)

USA/Canada: 1-800-4KOHLER
México: 001-877-680-1310

kohler.com

THE BOLD LOOK
OF **KOHLER**®

1111587-2-A

©2009 Kohler Co.

Thank You For Choosing Kohler Company

Thank you for choosing Kohler Company. Your Kohler Company product reflects the true passion for design, craftsmanship, artistry, and innovation Kohler Company stands for. We are confident its dependability and beauty will surpass your highest expectations, satisfying you for years to come.

All the information in this guide is based upon the latest product information available at the time of publication. At Kohler Company, we strive to fulfill our mission of improving the level of gracious living for each person who is touched by our products and services. We reserve the right to make changes in product characteristics, packaging, or availability at any time without notice.

Please take a few minutes to review this guide. If you encounter any installation or performance problems, please call 1-800-4-KOHLER (1-800-456-4537) from within the USA and Canada, or 001-877-680-1310 from within Mexico.

Merci d'avoir choisi la compagnie Kohler

Merci d'avoir choisi la compagnie Kohler. Votre produit de la compagnie Kohler reflète la véritable passion du design, d'artisanat, d'art et d'innovation représentant la compagnie Kohler. Nous sommes confiants que sa fiabilité et beauté surpasseront vos exigences les plus élevées, vous satisfaisant pendant les années à venir.

Toute l'information dans ce guide est basée sur la dernière disponible au moment de la publication. A la compagnie Kohler, nous aspirons à remplir notre mission d'améliorer le niveau de vie gracieux pour chaque individu affecté par nos produits et services. Nous nous réservons le droit d'apporter des modifications aux caractéristiques, aux emballages et à la disponibilité des produits à tout moment, et ce sans préavis.

Veillez prendre s'il vous plaît quelques minutes pour étudier ce guide. En cas de problème d'installation ou de performance, veuillez composer le 1-800-4-KOHLER (1-800-456-4537) à partir des E.U., et Canada, ou le 001-877-680-1310 à partir du Mexique.

Gracias por elegir los productos Kohler

Gracias por elegir los productos Kohler. Su producto de Kohler Company refleja la verdadera pasión por el diseño, la mano de obra, la artesanía y la innovación que forman parte de Kohler Company. Estamos seguros que su confiabilidad y belleza excederán sus más altas expectativas, dándole satisfacción por años.

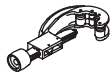
Toda la información que aparece en la guía está basada en la información más reciente disponible al momento de publicación. En Kohler Company, nos esforzamos por alcanzar nuestra misión de mejorar el nivel del buen vivir de quienes disfrutan de nuestros productos y servicios. Nos reservamos el derecho de efectuar cambios en las características, embalaje o disponibilidad del producto en cualquier momento, sin previo aviso.

Dedique unos minutos para leer esta guía. Si tiene algún problema de instalación o funcionamiento, llámenos al 1-800-4-KOHLER (1-800-456-4537) desde los EE.UU. y Canadá, ó 001-877-680-1310 desde México.

Tools/Outils/Herramientas



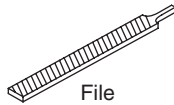
Adjustable Wrench
Clé à molette
Llave ajustable



Tube Cutter
Coupe-tubes
Cortatubos



Plumbers Putty
Mastic de plombier
Masilla de plomería



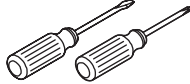
File
Lime
Lima



Hex Wrench
Clé hexagonale
Llave hexagonal



Tape Measure
Mètre ruban
Cinta para medir



Assorted Screwdrivers
Tournevis assortis
Destornilladores surtidos

Plus/Plus/Más:
• Rag/Chiffon/Trapo

Before You Begin

- Observe all local plumbing and building codes.
- Shut off the water supply.
- The valve is sold separately. Please read the instructions packed with the valve for installation procedures.
- A deep rough-in kit, 1071648, is available to accommodate an additional 1/2" (1.3 cm) of tile thickness for faucet installations using 1/2" or 3/4" valve systems.
- Complete the finished deck material before installing the bath faucet trim.
- Kohler Co. reserves the right to make revisions in the design of faucets without notice, as specified in the Price Book.

Avant de commencer

- Respecter tous les codes de plomberie et de bâtiment locaux.
- Couper l'alimentation d'eau.
- La valve est vendue séparément. Veuillez s'il vous plait lire les instructions d'installation emballées avec la valve.
- Le kit de raccordement profond #1071648 est disponible pour accommoder une épaisseur supplémentaire de carrelage de 1/2" (1,3 cm) pour des installations de robinet utilisant des systèmes de valve de 1/2" ou 3/4".
- Compléter le matériau du comptoir fini avant d'installer la garniture de robinet de baignoire.
- Kohler Co. se réserve le droit d'apporter toutes modifications au design des robinets et ceci sans préavis, comme spécifié dans le catalogue des prix.

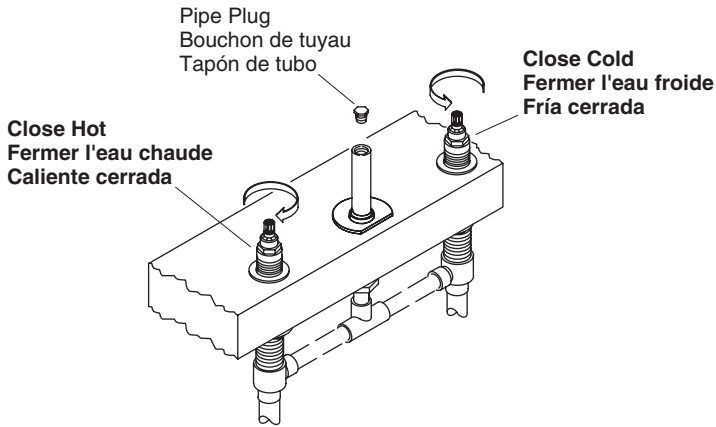
Antes de comenzar

- Cumpla con todos los códigos locales de plomería y construcción.
- Cierre el suministro de agua.
- La válvula se vende por separado. Lea las instrucciones incluidas con la válvula para obtener los procedimientos de instalación.
- Un kit de instalación profunda, 1071648, está disponible para acomodar el espesor adicional de azulejo de 1/2" (1,3 cm) para instalaciones de grifería que utilizan los sistemas de válvula de 1/2" ó 3/4".

Antes de comenzar (cont.)

- Termine el material de acabado de la cubierta antes de instalar la guarnición de la grifería de la bañera.
- Kohler Co. se reserva el derecho de modificar el diseño de la grifería sin previo aviso, tal como se especifica en la lista de precios.

1. Remove the Pipe Plug



WARNING: Risk of personal injury. Do not lean over the pipe plug when turning or removing the pipe plug. The water supply lines may be pressurized, causing water to spray or purge when removing the pipe plug.

- Make sure the valves are closed (cold = fully counterclockwise; hot = fully clockwise).
- Turn off the main water supply.
- Wrap a rag around the pipe plug to prevent water spray.

IMPORTANT! Water may purge from the supply tube when you remove the plug.

- Carefully remove the pipe plug.

Retirer le bouchon du tuyau



AVERTISSEMENT: Risque de blessures corporelles. Ne pas se pencher sur le bouchon du tube au moment de le tourner et de le retirer. Les lignes d'alimentation d'eau peuvent être sous pression, ce qui cause des jets ou des purges d'eau lors du retrait du bouchon du tube.

- S'assurer que les robinets soient fermés (côté froid complètement vers la gauche, côté chaud complètement vers la droite).
- Fermer l'alimentation d'eau principale.
- Enrouler une serviette autour du bouchon du tube pour empêcher l'eau de gicler.

IMPORTANT! L'eau pourrait s'écouler du tube d'alimentation d'eau lorsque le bouchon est retiré.

Retirer le bouchon du tuyau (cont.)

- Retirer le bouchon de tuyau avec précaution.

Desinstale el tapón de tubo



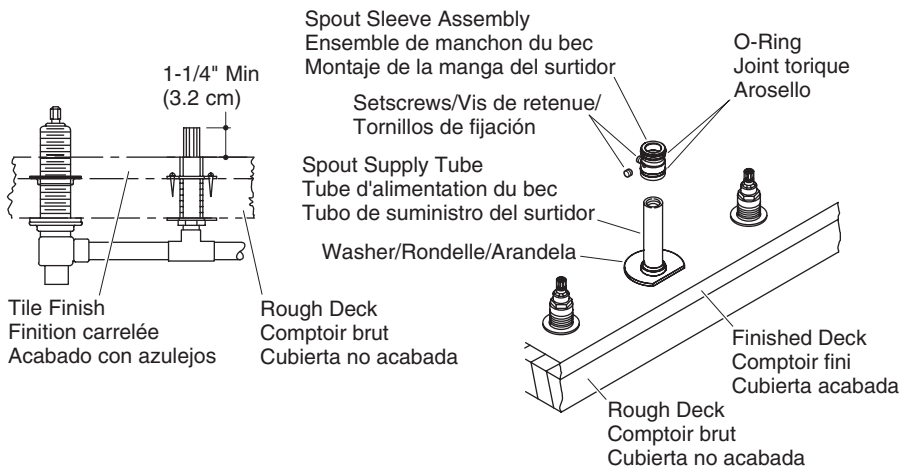
ADVERTENCIA: Riesgo de lesiones personales. Al girar o retirar el tapón de tubo, no se incline sobre el tapón de tubo. Las líneas de suministro de agua pueden estar presurizadas, lo que puede causar que el agua se rocíe o se purgue al quitar el tapón de tubo.

- Verifique que las válvulas estén cerradas (agua fría = completamente a la izquierda; agua caliente = completamente a la derecha).
- Cierre el suministro de agua.
- Envuelva el tapón de tubo en un trapo para evitar que el agua salpique.

¡IMPORTANTE! Puede que salga agua del tubo de suministro cuando se quite el tapón.

- Quite el tapón de tubo con cuidado.

2. Prepare for Spout Installation



- Remove the plaster guard from the spout supply tube.
- Ensure that the spout supply tube projects a minimum of 1-1/4" (3.2 cm) above the rim, finished deck, or tile.
- Remove all burrs from the spout supply tube to prevent damage to the O-ring seal on the spout sleeve assembly.

NOTE: The washer is not needed for rim/finished deck installation.

- **For a tile-covered rough deck:** With the flat side of the washer facing the edge of the finished deck (as shown), slide the washer onto the spout supply tube.

NOTE: Before installing the spout sleeve assembly, make sure the O-ring is properly positioned in the groove on the outside of the sleeve.

Prepare for Spout Installation (cont.)

- Back off the setscrews in the spout sleeve assembly.
- With a twisting motion, place the spout sleeve assembly over the spout supply tube and push down to the deck surface.
- Align the sleeve with the setscrews offset from the center (not facing directly forward or backward) of the spout supply tube.
- Tighten the setscrews.
- Purge the supply tube of debris.

Préparation de l'installation du bec

- Retirer le renfort de plâtre du tube d'alimentation du bec.
- S'assurer que le tube d'alimentation du bec est projeté à un minimum de 1-1/4" (3,2 cm) du rebord, du comptoir fini, ou du carrelage.
- Retirer les ébarbures du tube d'alimentation du bec afin d'éviter l'endommagement du joint torique sur l'ensemble du manchon du bec.

REMARQUE: La rondelle est inutile dans le cas d'une installation sur rebord/comptoir fini.

- Pour un comptoir brut recouvert de carrelage :** Avec le côté plat de la rondelle tourné vers le bord du comptoir fini (tel qu'illustré), faire glisser la rondelle sur le tube d'alimentation du bec.

REMARQUE: Avant d'installer l'ensemble du manchon du bec, s'assurer que le joint torique soit proprement positionné dans la rainure à l'extérieur du manchon.

- Desserrer les vis de retenue sur l'ensemble du manchon du bec.
- En tournant légèrement, placer l'ensemble du manchon du bec sur le tuyau d'alimentation du bec et presser vers le bas jusqu'au contact avec la surface du comptoir.
- Aligner le manchon avec les vis de retenues contre balancées du centre (ne faisant pas directement face vers l'avant ou l'arrière) du tube d'alimentation du bec.
- Serrer les vis de retenue.
- Purger le tube d'alimentation de tous débris.

Prepare la instalación del surtidor

- Retire el protector de yeso del tubo de suministro del surtidor.
- Asegúrese de que el tubo de suministro del surtidor se proyecte un mínimo de 1-1/4" (3,2 cm) arriba del borde, cubierta acabada o azulejo.
- Elimine las rebabas del tubo de suministro del surtidor para evitar daños al sello del arosello (O-ring) del montaje de la manga del surtidor.

NOTA: La arandela no es necesaria para las instalaciones sobre la cubierta acabada/borde de bañera.

- Para una cubierta no acabada que lleva azulejo:** Con el lado plano de la arandela hacia el filo de la cubierta acabada (como se muestra), deslice la arandela en el tubo de suministro del surtidor.

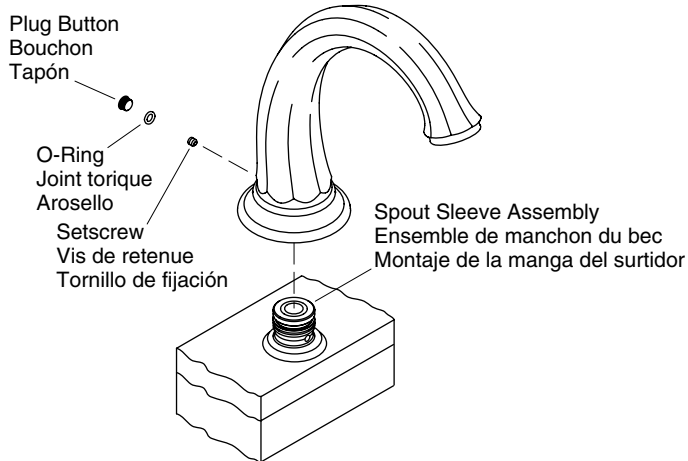
NOTA: Antes de instalar montaje de la manga del surtidor, asegúrese de que el arosello (O-ring) esté correctamente colocado en la ranura del exterior de la manga.

- Desenrosque levemente los tornillos de fijación en el montaje de la manga del surtidor.

Prepare la instalación del surtidor (cont.)

- Con un movimiento giratorio, coloque el montaje de la manga del surtidor sobre el tubo de suministro del surtidor y empújelo sobre la superficie de la cubierta.
- Alinee la manga con los tornillos de fijación descentrados (sin estar orientados hacia el frente o hacia atrás) del tubo de suministro del surtidor.
- Apriete los tornillos de fijación.
- Purgue el tubo de suministro para eliminar la suciedad.

3. Install the Spout



NOTICE: To prevent damage to the pre-installed seal in the base of the spout, use care when installing the spout.

- Position the spout on the spout sleeve assembly, then carefully press down until the spout contacts the finished deck.
- Rotate the spout until it is aligned to face straight toward the user.
- Tighten the setscrew.
- Insert the O-ring into the plug button.
- Insert the plug button over the setscrew, flush with the spout surface.

Installer le bec

NOTICE: Afin d'empêcher tout dommage du joint préinstallé dans la base du bec, procéder avec soin lors de l'installation du bec.

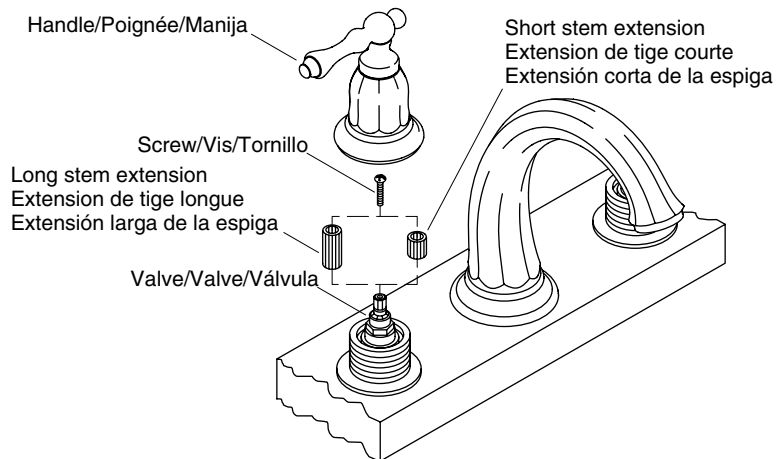
- Positionner le bec sur son manchon, puis appuyer dessus délicatement jusqu'à ce que le bec touche le comptoir fini.
- Faire pivoter le bec jusqu'à ce qu'il soit aligné de manière à être tourné vers l'utilisateur.
- Serrer la vis de retenue.
- Insérer le joint torique dans le bouton du bouchon.
- Insérer le bouchon sur la vis de retenue, à égalité avec la surface du bec.

Instale el surtidor

AVISO: Para evitar daño al sello que viene instalado en la base del surtidor, tenga cuidado al instalar el surtidor.

- Coloque el surtidor en el montaje de la manga del surtidor, luego presione con cuidado hacia abajo hasta que el surtidor haga contacto con la cubierta acabada.
- Gire el surtidor hasta que esté alineado y quede recto hacia el usuario.
- Apriete el tornillo de fijación.
- Inserte un arosello (O-ring) en el tapón botón.
- Inserte el tapón botón sobre el tornillo de fijación, al ras con la superficie del surtidor.

4. Complete the Installation



Install the Handles

- Install a long stem extension onto each valve body.
- Secure each long stem extension with the screws (provided).
- Close the valves (hot = clockwise, cold = counterclockwise).
- Thread a handle onto each valve body.
- Confirm the base of each handle is flush with the finished deck.

NOTE: If the handles are not flush: Remove the handles and long stem extensions from the valve bodies. Install and secure short stem extensions to the valve bodies. Close the valves, then reinstall the handles onto the valve bodies.

- With the valves closed, position each handle with the lever facing away from the spout.

NOTE: If adjustment is needed, remove the handle, then reposition the stem

Complete the Installation (cont.)

extension. Reinstall the handle. Repeat until the desired alignment is achieved.

Installation Checkout

- With the handles in the closed position, turn on the main water supply.
- Check for leaks. Adjust as needed.
- Turn the handles to the full open position to run water through the spout.
- Check for leaks. Adjust as needed.
- Turn the handles to the full closed position.

Terminer l'installation

Installer les poignées

- Installer une longue extension de tige sur chaque corps de valve.
- Fixer chaque longue extension de tige avec des vis (fournies).
- Fermer les valves (chaud = vers la droite, froid = vers la gauche).
- Visser une poignée sur chaque corps de valve.
- Vérifier que la base de chaque poignée est à ras du comptoir fini.

REMARQUE: Si les poignées ne sont pas à ras : Retirer les poignées et les longues extensions de tige des corps de valve. Installer et fixer de courtes extensions de tige sur les corps de valve. Fermer les valves, puis réinstaller les poignées sur les corps de valve.

- Avec les valves fermées, placer chaque poignée avec le levier tourné dans le sens opposé du bec.

REMARQUE: Si un réglage est nécessaire, retirer la poignée, puis repositionner l'extension de la tige. Installer à nouveau la poignée. Répéter jusqu'à atteindre l'alignement approprié.

Vérification de l'installation

- Avec les poignées en position fermée, mettre l'alimentation d'eau principale en marche.
- Vérifier s'il y a des fuites. Ajuster au besoin.
- Tourner les poignées en position entièrement ouverte pour faire couler l'eau dans le robinet.
- Vérifier s'il y a des fuites. Ajuster au besoin.
- Tourner les poignées en position entièrement fermée.

Termine la instalación

Instale las manijas

- Instale una extensión larga de espiga en cada cuerpo de válvula.
- Fije cada extensión de espiga larga con los tornillos (provistos).
- Cierre las válvulas (agua caliente = a la derecha, agua fría = a la izquierda).
- Enrosque una manija en cada cuerpo de válvula.
- Confirme que la base de cada manija esté al ras con la cubierta acabada.

Termine la instalación (cont.)

NOTA: Si las manijas no están al ras: Retire las manijas y las extensiones de espiga largas de los cuerpos de la válvula. Instale y fije las extensiones cortas de espiga a los cuerpos de válvula. Cierre las válvulas, luego vuelva a instalar las manijas en los cuerpos de válvula.

- Con las válvulas cerradas, coloque cada manija con la palanca mirando hacia el lado opuesto del surtidor.

NOTA: Si es necesario ajustar, retire la manija, luego cambie la posición de la extensión de la espiga. Vuelva a instalar la manija. Repita este procedimiento hasta obtener una alineación satisfactoria.

Verificación de la instalación

- Con las manijas en la posición cerrada, abra el suministro principal de agua.
- Verifique que no haya fugas. Ajuste de ser necesario.
- Gire las manijas a la posición abierta para que corra agua por el surtidor.
- Verifique que no haya fugas. Ajuste de ser necesario.
- Gire las manijas a la posición completamente cerrada.

Care and Cleaning

For best results, keep the following in mind when caring for your KOHLER product:

- Always test your cleaning solution on an inconspicuous area before applying to the entire surface.
- Wipe surfaces clean and rinse completely with water immediately after applying cleaner. Rinse and dry any overspray that lands on nearby surfaces.
- Do not allow cleaners to soak on surfaces.
- Use a soft, dampened sponge or cloth. Never use an abrasive material such as a brush or scouring pad to clean surfaces.
- The ideal cleaning technique is to rinse thoroughly and blot dry any water from the surface after each use.

For detailed cleaning information and products to consider, visit www.kohler.com/clean. To order Care & Cleaning information, call 1-800-456-4537.

Entretien et nettoyage

Pour de meilleurs résultats, prendre ce qui suit en considération lors de l'entretien de votre produit KOHLER:

- Toujours tester la solution de nettoyage sur une surface la moins évidente avant de l'appliquer sur la totalité de la surface.
- Essuyer les surfaces et rincer complètement avec de l'eau immédiatement après l'application de nettoyant. Rincer et sécher tout éclaboussement sur les surfaces avoisinantes.
- Ne pas laisser les nettoyants sur les surfaces.
- Utiliser une éponge ou un chiffon doux et humide. Ne jamais utiliser de matériau abrasif tel que brosse ou éponges à récurer pour nettoyer les surfaces.
- La technique idéale de nettoyage est de bien rincer et de sécher toute eau de la surface après chaque usage.

Pour l'information détaillée de nettoyage et des produits à considérer, visiter www.kohler.com/clean. Pour commander des informations d'entretien et de nettoyage, composer le 1-800-456-4537.

Cuidado y limpieza

Para obtener los mejores resultados, tenga presente lo siguiente al limpiar su producto KOHLER:

- Siempre pruebe la solución de limpieza en un área oculta antes de aplicarla a toda la superficie.
- Limpie con un trapo las superficies y enjuague completa e inmediatamente con agua después de aplicar el limpiador. Enjuague y seque las superficies cercanas que se hayan rociado.
- No deje por tiempo prolongado los limpiadores en las superficies.
- Utilice una esponja o trapo suave y húmedo. Nunca utilice materiales abrasivos como cepillos o estropajos de tallar para limpiar las superficies.
- La técnica de limpieza ideal es enjuagar completamente y secar dando toques suaves el agua de la superficie después de cada uso.

Para obtener información detallada de limpieza y los limpiadores a considerar, visite www.kohler.com/clean. Para solicitar información sobre el cuidado y la limpieza, llame al 1-800-456-4537.

Lifetime Limited Warranty

KOHLER® Faucet Lifetime Limited Warranty

Kohler Co. warrants its Faucets* manufactured after January 1, 1997, to be leak and drip free during normal residential use for as long as the original consumer purchaser owns his or her home. If the Faucet should leak or drip during normal use, Kohler Co. will, free of charge, mail to the purchaser the cartridge necessary to put the Faucet in good working condition. This warranty applies only to Kohler Faucets installed in the United States of America, Canada or Mexico ("North America").

Kohler Co. also warrants all other aspects of the faucet or accessories ("Faucet")*, (except gold, non-Vibrant®, non-chrome finishes) to be free of defects in material and workmanship during normal residential use for as long as the original consumer purchaser owns his or her home. This warranty applies only to Kohler Faucets installed in North America. If a defect is found in normal residential use, Kohler Co. will, at its election, repair, provide a replacement part or product, or make appropriate adjustment. Damage to a product caused by accident, misuse, or abuse is not covered by this warranty. Improper care and cleaning will void the warranty**. Proof of purchase (original sales receipt) must be provided to Kohler Co. with all warranty claims. Kohler Co. is not responsible for labor charges, installation, or other incidental or consequential costs. In no event shall the liability of Kohler Co. exceed the purchase price of the Faucet.

If the Faucet is used commercially or is installed outside of North America, or if the finish is gold, non-Vibrant or a painted or powder coated color finish, Kohler Co. warrants the Faucet to be free from defects in material and workmanship for one (1) year from the date the product is installed, under Kohler Co.'s standard one-year limited warranty.

If you believe that you have a warranty claim, contact Kohler Co., either through your Dealer, Plumbing Contractor, Home Center or E-tailer, or by writing Kohler Co., Attn.: Customer Care Center, 444 Highland Drive, Kohler, WI 53044, USA. Please be sure to provide all pertinent information regarding your claim, including a complete description of the problem, the product, model number, color, finish, the date the product was purchased and from whom the product was purchased. Also include your original invoice. For other information, or to obtain the name and address of the service and repair facility nearest you, call 1-800-4KOHLER (1-800-456-4537) from within the USA and Canada, and 001-877-680-1310 from within Mexico.

KOHLER CO. AND/OR SELLER ARE PROVIDING THESE WARRANTIES IN LIEU OF ALL OTHER WARRANTIES, EXPRESSED OR IMPLIED, INCLUDING BUT NOT

Lifetime Limited Warranty (cont.)

LIMITED TO THE IMPLIED WARRANTIES OF MERCHANTABILITY AND FITNESS FOR A PARTICULAR PURPOSE. KOHLER CO. AND/OR SELLER DISCLAM ALL LIABILITY FOR SPECIAL, INCIDENTAL OR CONSEQUENTIAL DAMAGES. Some states/provinces do not allow limitations of how long an implied warranty lasts or the exclusion or limitation of such damages, so these limitations and exclusions may not apply to you. This warranty gives the consumer specific legal rights. You may also have other rights that vary from state/province to state/province.

This is Kohler Co.'s exclusive written warranty.

*Trend® faucets, MasterShower™ tower, BodySpa™ systems and components; WaterHaven™ tower, systems and components; Tripoint™ faucets, Polished Gold, non-Vibrant and painted or powder coated finishes, fittings; all items within the "Fixture Related" section of the Kohler Faucets Price Book, drains, Duostrainer® sink strainers, soap/lotion dispensers; and faucets used in commercial settings, and outside North America, are covered by Kohler Co.'s one-year limited warranty.

**Never use cleaners containing abrasive cleansers, ammonia, bleach, acids, waxes, alcohol, solvents or other products not recommended for chrome. This will void the warranty.

Garantie limitée à vie

Garantie limitée à vie du robinet KOHLER®

Kohler Co. garantit que ses Robinets* fabriqués après le 1 Janvier 1997 ne gouteront pas, et seront sans fuites pendant leur utilisation normale à domicile, aussi longtemps que l'acquéreur initial en soit le propriétaire. Si le Robinet goutte ou présente des fuites en cours d'utilisation normale, Kohler Co. vous enverra par courrier, sans frais, la cartouche nécessaire pour réparer le Robinet. Cette garantie s'applique uniquement aux robinets Kohler installés aux É.-U., au Canada ou au Mexique (« Amérique du Nord »).

Kohler garantit aussi que toutes les autres caractéristiques du robinet ou accessoires (« Robinet »)*, (à l'exception des finitions dorées, Vibrants®, non-chrome) sont exemptes de défauts de matériau et de fabrication durant l'utilisation résidentielle normale, aussi longtemps que l'acquéreur initial soit propriétaire de son domicile. Cette garantie s'applique uniquement aux Robinets Kohler installés aux Amérique du Nord. Si un défaut est décelé en cours d'usage normal domestique, Kohler Co. décidera à sa discrétion, de réparer, de remplacer ou d'effectuer les réglages appropriés. Cette garantie n'offre pas de protection contre les dommages causés par accident, mauvais usage ou mauvais traitement. Un entretien et un nettoyage non-appropriés annuleront la garantie**. Une preuve d'achat (ticket de caisse original) doit être présentée à Kohler Co. avec tous les recours en garantie. Kohler Co. n'est pas responsable des coûts de main-d'œuvre, d'installation ou d'autres frais particuliers, accessoires ou indirects. La responsabilité de Kohler Co. n'excédera en aucun cas le prix d'achat du robinet.

Si le robinet est utilisé commercialement ou est installé hors d'Amérique du Nord, ou que les finitions sont dorées, non-Vibrants, ou peinte ou revêtu finition couleur, Kohler Co. garantit le robinet contre tout défaut de matériel et de fabrication pour un (1) and à partir de la date d'installation, sous les termes de la garantie limitée standard d'un an de Kohler Co.

Pour vous prévaloir d'une indemnisation en vertu de cette garantie, veuillez contacter Kohler Co. par l'intermédiaire de votre vendeur, plombier, centre de rénovation ou revendeur par internet, ou bien par écrit à l'adresse suivante Kohler Co., Attn.: Customer Care Center, 444 Highland Drive, Kohler, WI 53044, USA. Veuillez vous assurer de fournir tous les renseignements pertinents à votre demande d'indemnité, y compris une description complète du problème, produit, modèle, couleur, finition, date et lieu de l'achat. Joindre également l'original de la facture. Pour plus de renseignements ou pour demander les coordonnées du centre de réparation le plus proche, composer le

Garantie limitée à vie (cont.)

1-800-4-KOHLER (1-800-456-4537) à partir des É.U. et Canada ou le 001-877-680-1310 à partir du Mexique.

KOHLER CO. ET/OU LE REVENDEUR FOURNISSENT CES GARANTIES AU LIEU DE TOUTES AUTRES GARANTIES, EXPRESSES OU TACITES, Y COMPRIS LES GARANTIES IMPLICITES MARCHANDES ET D'APTITUDE À UN EMPLOI PARTICULIER. KOHLER CO. ET/OU LE REVENDEUR DÉCLINENT TOUTE RESPONSABILITÉ CONTRE LES DOMMAGES PARTICULIERS, IMPRÉVUS OU DE CIRCONSTANCE. Certains états/provinces ne permettent pas de limitations de durée ou l'exclusion ou limitation de tels dommages qui pourraient ne pas s'appliquer dans votre cas. La présente garantie accorde au consommateur des droits légaux spécifiques. Vous pouvez également avoir d'autres droits qui varient d'un état/province à l'autre.

Ceci constitue la garantie écrite exclusive de Kohler Co.

*Les robinets Trend®, la colonne MasterShower™, les systèmes et composants BodySpa™; la colonne, les systèmes et les composants WaterHaven™, les robinets Tripoint™, les finitions Polished Gold, non-Vibrant et les finitions peintes ou recouvertes de poudre, les raccords et tous les articles de la section « Lié à l'appareil » du catalogue des prix des robinets Kohler, les drains, les crépines d'évier Duostrainer®, les distributeurs de savon/de lotion et les robinets utilisés dans un environnement commercial et hors des États-Unis sont couverts par la garantie limitée d'un an de Kohler Co.

**Ne jamais utiliser de nettoyeurs contenant des agents abrasifs, de l'ammoniaque, de l'eau de Javel, des acides, des cires, de l'alcool, des dissolvants ou autres produits non-recommandés pour le chrome. Ceci annulera la garantie.

Garantía limitada de por vida

Garantía limitada de por vida para la grifería KOHLER®

Kohler Co. garantiza que la Grifería fabricada después del 1 de enero de 1997 está libre de problemas de fugas y goteo durante el uso residencial normal, mientras el comprador consumidor original sea el propietario de la casa. En caso de que la Grifería presente fugas o goteo durante el uso normal, Kohler Co. enviará por correo y sin ningún cargo al comprador original, el cartucho necesario para que la Grifería funcione correctamente. Esta garantía se aplica sólo a la Grifería Kohler instalada en los Estados Unidos de América, Canadá o México (Norteamérica).

Kohler Co. también garantiza que todas las demás características de la grifería o accesorios ("Grifería")*, (excepto el acabado de oro, que no sea Vibrant®, o que no sea de cromo) están libres de defectos de material y mano de obra, durante el uso residencial normal, mientras el comprador consumidor original sea el propietario de la casa. Esta garantía se aplica sólo a las Griferías Kohler instaladas en Norteamérica. Si el producto presenta defectos durante el uso residencial normal, Kohler Co., a su criterio, reparará, proveerá el repuesto o el producto, o realizará los ajustes pertinentes. Esta garantía no cubre daños causados por accidentes, abuso o uso indebido del producto. El cuidado y la limpieza indebidos anularán la garantía**. Al presentar las reclamaciones de garantía a Kohler Co., es necesario incluir la prueba de compra (recibo original). Kohler Co. no se hace responsable por los gastos de mano de obra, instalación u otros gastos incidentales o indirectos. En ningún caso la responsabilidad de Kohler Co. excederá el precio de compra de la Grifería.

Si la Grifería se utiliza comercialmente o se instala fuera del territorio de Norteamérica, o si el acabado es de oro, no es Vibrant o un acabado de color con revestimiento de pintura o polvo, Kohler Co. garantiza que la Grifería está libre de defectos de material y mano de obra por un (1) año, a partir de la fecha de instalación, bajo la garantía limitada de un año estándar de Kohler Co.

Si usted considera que tiene una reclamación en virtud de la garantía, comuníquese con Kohler Co., ya sea a través de su distribuidor, contratista de plomería o distribuidor a

Garantía limitada de por vida (cont.)

través de Internet, o escriba a Kohler Co., Attn: Customer Care Center, 444 Highland Drive, Kohler, WI 53044, USA. Por favor, asegúrese de proporcionar toda la información pertinente a su reclamación, incluyendo una descripción completa del problema, producto, número de modelo, color, acabado, fecha y lugar de compra del producto. También incluya el recibo de compra original. Para información adicional, o para obtener el nombre y dirección del lugar de reparación y servicio más cercano a usted, llame al 1-800-4-KOHLER (1-800-456-4537) desde los Estados Unidos y Canadá, y al 001-877-680-1310 desde México.

KOHLER CO. Y/O EL VENDEDOR OFRECE ESTAS GARANTÍAS QUE SUSTITUYEN A TODAS LAS DEMÁS GARANTÍAS, EXPRESAS O IMPLÍCITAS, INCLUYENDO, ENTRE OTRAS, LAS GARANTÍAS IMPLÍCITAS DE COMERCIALIZACIÓN E IDONEIDAD PARA UN PROPÓSITO EN PARTICULAR. KOHLER CO. Y/O EL VENDEDOR NO SE HACEN RESPONSABLES POR CONCEPTO DE DAÑOS PARTICULARES, INCIDENTALS O INDIRECTOS.

Algunos estados/provincias no permiten limitaciones en cuanto a la duración de una garantía implícita o a la exclusión o limitación de tales daños, por lo que estas limitaciones y exclusiones pueden no aplicar a su caso. La presente garantía otorga al consumidor ciertos derechos legales específicos. Además, usted puede tener otros derechos que varían de estado a estado y provincia a provincia.

El presente documento constituye la garantía exclusiva por escrito de Kohler Co.

*La grifería Trend®; la torre MasterShower™; los sistemas y componentes BodySpa™; la torre, sistemas y componentes WaterHaven™; las griferías Tripoint™, el acabado en oro pulido, que no sea Vibrant y los acabados con revestimiento de pintura o en polvo; conexiones; todos los artículos contenidos en la sección "Fixture Related" del KOHLER Faucets Price Book, los desagües, las coladeras de fregadero Duostrainer™, los dispensadores de jabón y loción; y la grifería de uso comercial e instalada fuera del territorio de Norteamérica, están cubiertos por la garantía limitada de un año de Kohler Co.

**Nunca utilice limpiadores que contengan limpiadores abrasivos, amoníaco, cloro (blanqueador), ácidos, ceras, alcohol, disolventes u otros productos no recomendados para el cromo. Esto anulará la garantía.

One-Year Warranty

KOHLER CO.

It is recommended that at the time of purchase, you verify that all accessories and components are complete in this package.

This Kohler product is warranted to be free of defects in material and workmanship for one (1) year from the date of purchase as shown on the invoice or receipt.

1. Kohler Co. will only service its commercialized products through its authorized distributors.
2. To obtain warranty service, please present the invoice and corresponding warranty.
3. Through its authorized distributors, Kohler Co. promises to repair the defective product or provide a new replacement or an equivalent model (in those cases that the model has been discontinued) when the product is beyond repair, without any charge to the consumer.
4. The time of repair will not exceed six (6) weeks commencing on the date the product is received.
5. It is recommended that the consumer save the invoice or receipt as additional

One-Year Warranty (cont.)

protection, as it may substitute the warranty in the case that there is a discrepancy in the validity of the warranty.

EXCEPTIONS AND RESTRICTIONS

The Warranty will not be valid in the following cases:

1. When the product is not operated in accordance with the instructions concerning use and operation set forth in the owner's manual or installation instructions, and when the recommendations and warnings included are not observed.
2. When the product has been modified or dismantled partially or totally; or has been used in a negligent fashion and as a consequence has suffered damages attributable to the consumer, individual, or hardware not authorized by Kohler Co.
3. This warranty does not cover the damages as a result of disaster such as fire or acts of God, including flooding, earthquake, or electric storms, etc. To obtain a list of distributors in your area where you can exercise your rights under this warranty, please call 001-877-680-1310.

KOHLER CO., KOHLER, WI 53044 U.S.A.

IMPORTER:

INTERNACIONAL DE CERÁMICA, S.A.B. DE C.V.

AV. CARLOS PACHECO NO. 7200

CHIHUAHUA, CHIH., MEXICO C.P. 31060

TEL: 52 (14) 29-11-11

Garantía de un año

KOHLER CO.

Al adquirir el producto, se recomienda verificar que todos los accesorios y componentes estén completos en la caja.

Kohler Co. garantiza que el material y la mano de obra de este producto están libres de defectos, por un (1) año, a partir de la fecha de compra que aparece en la factura o recibo.

1. Kohler Co. prestará servicio únicamente a los productos comercializados a través de sus distribuidores autorizados.
2. A fin de obtener el servicio de garantía, favor de presentar la factura de compra y la garantía correspondiente.
3. Kohler Co., a través de sus distribuidores autorizados, se compromete a reparar el producto defectuoso o a reemplazarlo por uno nuevo o equivalente (en caso de que el producto esté discontinuado) cuando no sea posible la reparación, sin ningún cargo al consumidor.
4. El tiempo de reparación no excederá de seis (6) semanas, a partir de la fecha de recepción del producto.
5. Se recomienda al consumidor que conserve el recibo o factura de compra como protección adicional, pues el mismo puede sustituir a la garantía, en caso de que exista

Garantía de un año (cont.)

discrepancia en cuanto a la validez de la misma.

EXCEPCIONES Y RESTRICCIONES

La garantía no tendrá validez en los siguientes casos:

1. Cuando el producto no se haya utilizado conforme a las instrucciones de uso y funcionamiento incluidas en el manual del usuario o en las instrucciones de instalación y cuando no se hayan observado las recomendaciones y advertencias allí contenidas.
2. Cuando el producto se haya modificado o desmantelado parcial o totalmente; o manipulado de manera negligente y, como consecuencia, haya sufrido daños atribuibles al consumidor, persona o herrajes no autorizados por Kohler Co.
3. Esta garantía no cubre los daños que resulten de desastres naturales, tales como incendios o casos de fuerza mayor, incluyendo inundaciones, terremotos, tormentas eléctricas, etc. Para obtener una lista de distribuidores cerca de usted y así hacer valer sus derechos bajo esta garantía, llame al 001-877-680-1310.

KOHLER CO., KOHLER, WI 53044 U.S.A.

IMPORTADOR:

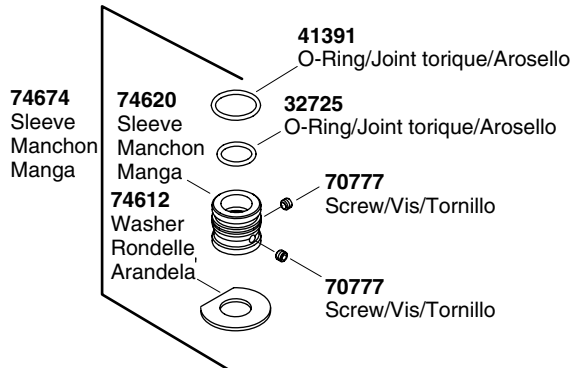
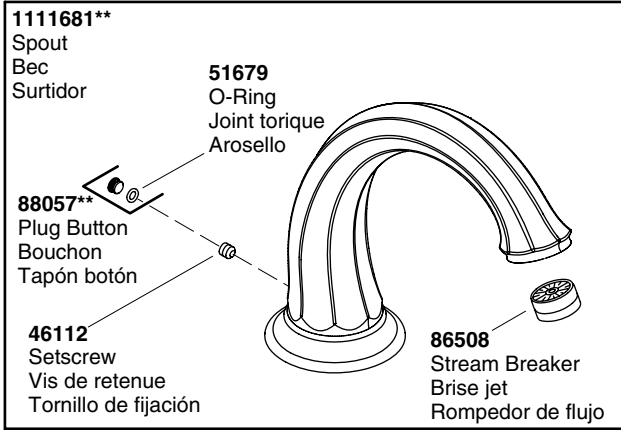
INTERNACIONAL DE CERÁMICA, S.A.B. DE C.V.

AV. CARLOS PACHECO NO. 7200

CHIHUAHUA, CHIH., MÉXICO C.P. 31060

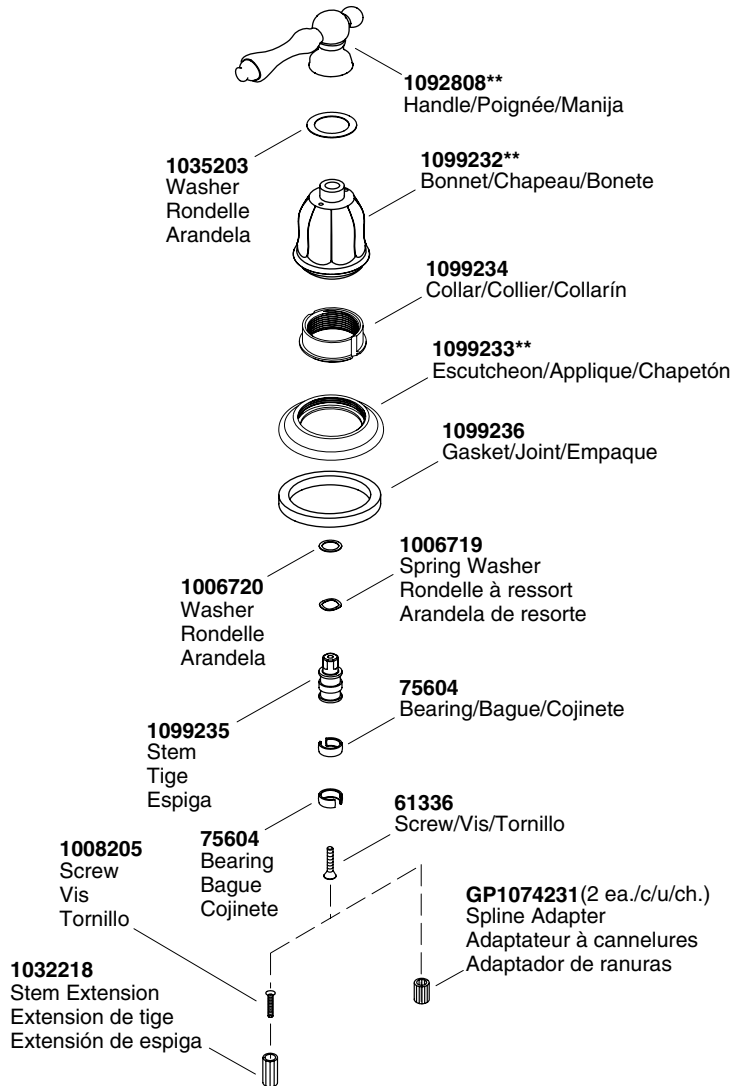
TEL: 52 (14) 29-11-11

Service Parts/Pièces de rechange/Piezas de repuesto



****Finish/color code must be specified when ordering.**
****Vous devez spécifier les codes de la finition et/ou de la couleur quand vous passez votre commande.**
****Se debe especificar el código del acabado/color con el pedido.**

Service Parts/Pièces de rechange/Piezas de repuesto (cont.)



****Finish/color code must be specified when ordering.**

****Vous devez spécifier les codes de la finition et/ou de la couleur quand vous passez votre commande.**

****Se debe especificar el código del acabado/color con el pedido.**

Kohler Co.

1111587-2-A

1111587-2-A

KOHLER®