

Installation Guide

Single-Control Bath and Shower Trim

K-T948, K-T949, K-T950
K-952, K-967, K-968

M product numbers are for Mexico (i.e. K-12345**M**)
Los números de productos seguidos de
M corresponden a México (Ej.
K-12345**M**)
Français, page "Français-1"
Español, página "Español-1"

THE BOLD LOOK
OF **KOHLER**®

1031652-2-C

IMPORTANT INSTRUCTIONS

READ AND SAVE FOR THE CONSUMER



WARNING: Risk of scalding or other severe injury.

- Before completing installation, the installer must set the maximum water temperature setting of this valve to minimize the risks associated with scalding hazards according to ASTM F 444.
- Do not install a shut-off device on either outlet of this valve. The installation of any such device may create a cross-flow condition at the valve and affect the water temperature.
- Factors that change the temperature of the water supplied to the valve, such as seasonal water temperature changes, and water heater replacement or servicing, will change the maximum water temperature supplied by the valve and may create a scalding hazard.
- The pressure-balanced valve **will not** compensate for changes in the water supply temperature; adjust the maximum water temperature setting of this pressure-balanced valve when such changes occur.
- Pressure-balanced valves may not provide protection against scalding if there is a failure of other temperature-limiting devices elsewhere in the plumbing system.

The installer is responsible for installing the valve and adjusting the maximum water temperature of this valve according to instructions.

This valve meets or exceeds ANSI A112.18.1 and ASSE 1016.

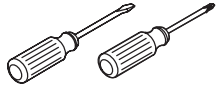
If you do not understand any of the installation or temperature adjustment instructions in this document, in the United States please contact our Customer Service Department at **1-800-4-KOHLER**. Outside the U.S., please contact your distributor.

IMPORTANT NOTICE TO INSTALLERS! Please fill in the blanks in the information box in the Homeowners Guide and on the valve label. Retain the Homeowners Guide for future reference.

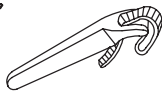
Thank You For Choosing Kohler Company

We appreciate your commitment to Kohler quality. Please take a few minutes to review this manual before you start installation. If you encounter any installation or performance problems, please don't hesitate to contact us. Our phone numbers and website are listed on the back cover. Thanks again for choosing Kohler Company.

Tools and Materials



Assorted
Screwdrivers



Strap
Wrench



Plumbers
Putty



Thread
Sealant



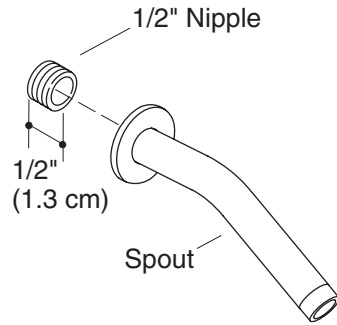
Hex Wrench

Before You Begin



CAUTION: Risk of product damage to the K-306-KS valve assembly. When using this valve in a fiberglass or acrylic installation, use the Thin Wall Installation Kit (88526).

- Observe all local plumbing and building codes.
- The finished wall or bath/shower unit must be installed prior to installing this trim.
- Before installing the trim, determine if the maximum water temperature is acceptable to the user. If temperature adjustment is needed, refer to the "Optional Temperature Limiting Adjustment" section of this guide.
- The valve shuts off by water pressure. Do not force the handle in any direction. To turn the valve off, gently turn it to the "OFF" position.
- Shut off the main water supply.
- Kohler Co. reserves the right to make revisions in the design of products without notice, as specified in the Price Book.



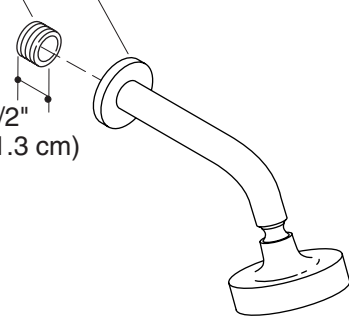
1. Install the Spout

- Remove the temporary nipple.
- Apply thread sealant and install a 1/2" nipple so it extends 1/2" (1.3 cm) beyond the finished wall.
- Apply a bead of plumbers putty or other sealant around the inlet end of the spout according to the manufacturer's instructions.
- Apply thread sealant to the nipple and thread the spout onto the nipple.
- Carefully tighten with a clean strap wrench.
- Remove any excess putty.

Apply plumbers putty.

1/2"
Nipple

1/2"
(1.3 cm)

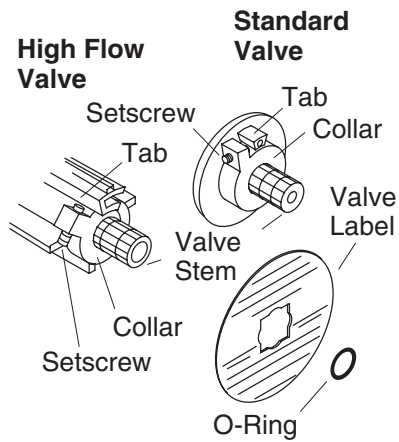


2. Install the Showerhead Assembly



CAUTION: Risk of product damage. To avoid clogging the showerhead spray outlets, use thread sealant tape on the shower arm threads. Do not use thread sealant compound (pipe dope).

- Remove the temporary nipple from the shower elbow.
- Apply thread sealant and install a 1/2" NPT nipple to extend 1/2" (1.3 cm) beyond the finished wall.
- Apply a bead of plumbers putty or other sealant to the back of the shower arm. Refer to the putty or sealant manufacturer's instructions for proper application.
- Apply thread sealant tape to the pipe nipple and thread the shower arm onto the pipe nipple.
- Carefully tighten the shower arm to the pipe nipple with a clean strap wrench.
- Remove all excess putty.
- With the showerhead off, flush out the system.
- Apply thread sealant tape to the shower arm, and thread the showerhead to the shower arm.

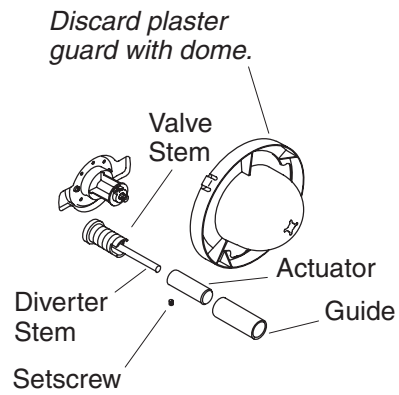


3. Optional Temperature Limiting Adjustment



CAUTION: Risk of personal injury. The water temperature should never be set above 120°F (49°C).

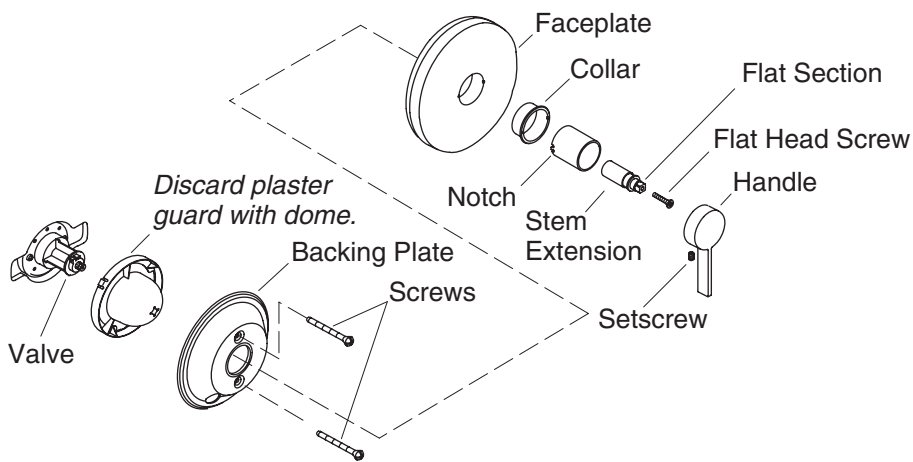
- Turn the valve clockwise to the full open position and let the hot water run for several minutes. Position a thermometer in the water stream and check the temperature.
- For **minor water temperature changes**, adjust the setscrew, and recheck the water temperature.
- For **major water temperature changes**, remove the O-ring and collar from the valve stem. Slowly rotate the valve stem until the desired maximum water temperature is reached.
- Reinstall the collar on the valve stem with the setscrew against the side of the tab.
- Reinstall the O-ring, rotate the valve stem counterclockwise to shut the water off.
- Recheck the water temperature.
- Complete the information on the valve label (if supplied).



Diverter Assembly

4. Diverter Assembly

- Remove and discard the plaster guard and/or dome, if installed.
- Position the actuator over the diverter stem. Tighten the setscrew.
- Slide the guide over the actuator and thread it onto the diverter stem.



5. Install the Faceplate and Handle

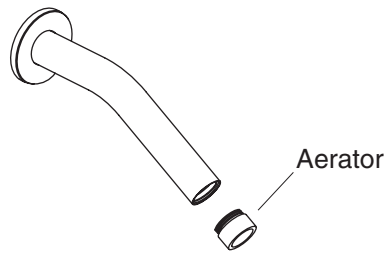


CAUTION: Risk of product damage to the K-306-KS valve assembly. When using this valve in a fiberglass or acrylic installation, use the Thin Wall Installation Kit (88526).

- For installation over a tiled wall, apply a bead of silicone sealant around the back edges of the faceplate.
- Break off the tab at the lower right on the backing plate. Fit the backing plate over the valve so the large hole is on the bottom and secure with two screws. Do not overtighten.
- Rotate the valve stem fully counterclockwise.
- Position the faceplate over the backing plate and thread the collar into the backing plate. Do not cross thread.
- Insert the sleeve into the notches of the collar and hand tighten. If the collar does not thread into the backing plate, thread the backing plate screws 1/2 turn back.
- Insert the stem extension with the flat sections facing up.
- Attach the stem extension to the valve stem with the flat head screw.
- Check the handle alignment. The handle lever should point straight down.
- To adjust the handle position, remove the handle and reposition the stem. Reinstall the handle and check the alignment. Repeat until the proper alignment is achieved.

Install the Faceplate and Handle (cont.)

- For further adjustment, remove the handle screw and rotate the handle in the stem extension. Reinstall the handle screw.



6. Complete the Installation

NOTE: The illustration is for a typical three-way installation.

- Turn the valve fully counterclockwise to the off position.
- Remove the aerator assembly from the spout by turning it counterclockwise.
- Turn on the main water supply.
- Turn the valve to the center and run water for approximately one minute to flush the system.
- Check all connections for leaks.
- Reinstall the aerator.

Guide d'installation

Baignoire mono-contrôle et garniture de douche

INSTRUCTIONS IMPORTANTES

À LIRE ET À LAISSER AU CLIENT



AVERTISSEMENT : Risque de brûlures ou autres blessures graves.

- Avant de commencer l'installation, l'installateur doit régler la température maximale de l'eau de cette valve pour réduire au minimum les risques de brûlures, ceci conformément à la norme ASTM F 444.
- Ne pas installer un dispositif d'arrêt sur les sorties de cette valve. L'installation d'un tel dispositif peut créer une condition de débit croisé au régulateur et modifier la température de l'eau.
- Les facteurs qui changent la température de l'eau fournie à cette valve, tels que les changements de température d'eau saisonniers, et le remplacement ou l'entretien du chauffe-eau, changeront la température maximale de l'eau fournie par le régulateur et pourront présenter un danger de brûlures.
- La valve à pression réguléene compensera pas les changements de température d'alimentation d'eau; ajuster la température maximale de cette valve à pression équilibrée si de tels changements se produisent.
- Les valves à pression équilibrée peuvent ne pas assurer une protection contre les brûlures en cas de défaillance d'autres dispositifs de limitation de température installés ailleurs sur le réseau de plomberie.

L'installateur est responsable de l'installation de la valve et du réglage de la température maximale de cette valve selon les instructions.

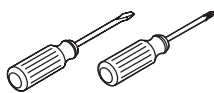
Cette valve satisfait ou excède les exigences des normes ANSI A112.18.1M et ASSE 1016.

INSTRUCTIONS IMPORTANTES (cont.)

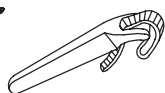
S'il ne vous est pas possible de comprendre les instructions d'installation ou de réglage de la température données par ce document, veuillez contacter notre département du service clientèle aux États-Unis. **1-800-4-KOHLER**. Hors des États-Unis, veuillez contacter votre distributeur.

NOTICE IMPORTANTE AUX INSTALLATEURS! Veuillez remplir le coupon dans le guide du propriétaire ainsi que sur l'étiquette de la valve. Conserver le guide du propriétaire pour future référence.

Outils et matériels



Tournevis
variés



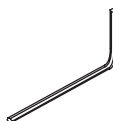
Clé à
sangle



Mastic
d'étanchéité



Ruban
d'étanchéité
pour filetage



Clé
hexagonale

Merci d'avoir choisi la compagnie Kohler

Nous apprécions votre engagement envers la qualité Kohler. Veuillez prendre s'il vous plaît quelques minutes pour lire ce manuel avant de commencer l'installation. Ne pas hésiter à nous contacter en cas de problème d'installation ou de performance. Nos numéros de téléphone et notre adresse du site internet sont au verso. Merci encore d'avoir choisi la compagnie Kohler.

Avant de commencer

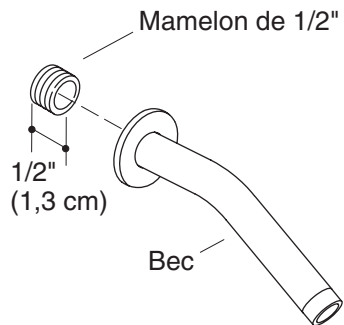


ATTENTION : Risque d'endommagement de l'ensemble de valve K-306KS. Lorsque cette valve est utilisée en installation fibres de verre ou acrylique, utiliser le kit d'installation de mur fin (88526).

- Respecter tous les codes de plomberie et de bâtiment locaux.
- Le mur fini ou la baignoire/douche doit être installé avant d'installer cette garniture.
- Avant d'installer la garniture, déterminer si la température maximum de l'eau est acceptable. S'il un réglage de température est nécessaire, se référer à la section "Réglage optionnel de limitation de température" de ce guide.

Avant de commencer (cont.)

- La valve s'arrête par pression d'eau. Ne forcer la poignée dans aucune direction. Pour fermer la valve, la tourner doucement sur la position "OFF".
- Couper l'alimentation d'eau principale.
- Kohler Co. se réserve le droit d'apporter toutes modifications sur le design des produits et ceci sans préavis, tel que spécifié dans le catalogue des prix.



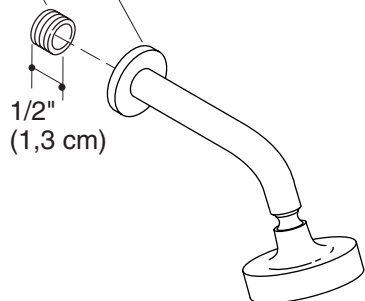
1. Installer le bec

- Retirer le mamelon temporaire.
- Appliquer un ruban d'étanchéité pour filetage et installer un mamelon de 1/2" de manière à ce qu'il s'étende de 1/2" (1,3 cm) au-delà du mur fini.
- Appliquer du mastic d'étanchéité ou un produit semblable sur le périmètre de l'extrémité arrière du bec, selon les instructions du fabricant du mastic.
- Appliquer un ruban d'étanchéité sur le filetage du mamelon et visser le bec sur ce dernier.
- Serrer doucement à l'aide d'une clé à sangle propre.
- Retirer tout excès de mastic.

Appliquer du mastic de plomberie.

Mamelon
de 1/2"

1/2"
(1,3 cm)

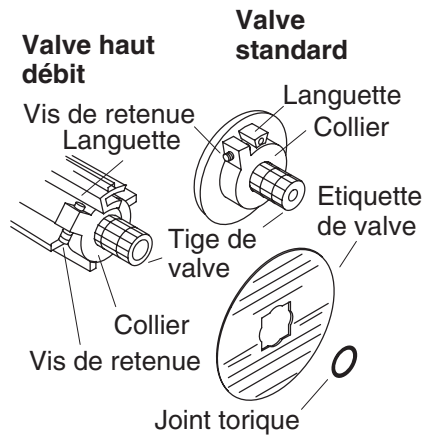


2. Installer l'ensemble de pomme de douche



ATTENTION : Risque d'endommagement du produit. Pour éviter de boucher les orifices de la pomme de douche, utiliser du ruban d'étanchéité sur la tige filetée du bras de douche. Ne pas utiliser de joint d'étanchéité pour filetage (colle à tuyau).

- Retirer le mamelon temporaire du coude de la douche.
- Appliquer du ruban d'étanchéité pour filetage et installer un mamelon de 1/2" NPT de manière à ce qu'il s'étende de 1/2" (1,3 cm) au-delà du mur fini.
- Appliquer du mastic de plombier ou autre produit d'étanchéité à l'arrière du bras de douche. Se référer aux instructions du fabricant du mastic pour une bonne application.
- Appliquer un ruban d'étanchéité sur le mamelon du tuyau et visser le bras de douche sur ce dernier.
- Serrer délicatement le bras de douche sur le mamelon du tuyau avec une clé à sangle propre.
- Retirer tout excédent de mastic.
- Avec la pomme de douche fermée, purger le système.
- Appliquer du ruban d'étanchéité sur le bras de douche et visser la pomme de douche sur le bras.



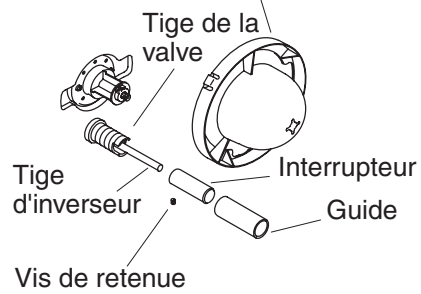
3. Réglage optionnel de limitation de température



ATTENTION : Risque de blessures corporelles. La température de l'eau ne devrait jamais être supérieure à 120°F (49°C).

- Tourner la valve vers la droite à la position ouverte et laisser couler l'eau chaude pendant quelques minutes. Placer un thermomètre dans le courant d'eau et vérifier la température.
- Pour **de petits changements de température**, ajuster la vis de serrage, et re-vérifier la température d'eau.
- Pour **de grands changements de température**, retirer le joint torique et le collier de la tige de la valve. Tourner lentement la tige de la valve jusqu'à atteindre la température maximale désirée.
- Réinstaller le collier sur la tige de la valve de manière à placer la vis de retenue contre la languette.
- Réinstaller le joint torique, tourner la tige de la valve vers la gauche pour arrêter l'eau.
- Vérifier de nouveau la température de l'eau.
- Compléter l'information sur l'étiquette de la valve (si fournie).

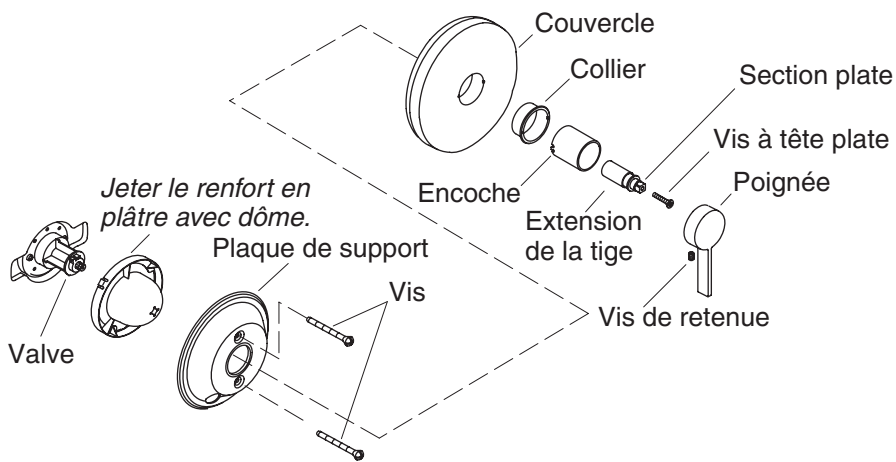
Jeter le renfort en plâtre avec dôme.



Ensemble inverseur

4. Ensemble inverseur

- Retirer et jeter le renfort en plâtre et/ou dôme, s'il est installé.
- Positionner l'actionneur sur la tige d'inverseur. Serrer la vis de retenue.
- Glisser le guide sur l'actionneur et le visser sur la tige de l'inverseur.



5. Installer le couvercle et la poignée

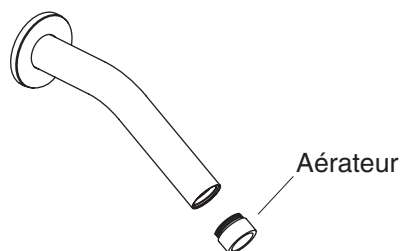


ATTENTION : Risque d'endommagement de l'ensemble de valve K-306KS. Lorsque cette valve est utilisée en installation fibres de verre ou acrylique, utiliser le kit d'installation de mur fin (88526).

- Dans le cas d'une installation sur mur carrelé, appliquer un joint d'étanchéité à la silicone autour des rebords arrière du couvercle.
- Casser la languette en bas à droite sur la plaque d'appui. Ajuster la plaque d'appui sur le robinet de façon à ce que le grand orifice soit vers le bas puis fixer avec deux vis. Ne pas trop serrer.
- Tourner la tige de la valve complètement vers la gauche.
- Positionner le couvercle sur la plaque d'appui et visser le collier dans la plaque d'appui. Ne pas fausser le filetage.
- Insérer le manchon dans les encoches du collier et serrer à la main. Si le collier ne peut pas être vissé dans la plaque d'appui, dévisser les vis de la plaque d'appui d'un 1/2 tour.
- Insérer la tige d'extension de façon à ce que les sections plates soient orientées vers le haut.
- Attacher la tige d'extension à la tige de la valve avec la vis à tête plate.
- Vérifier l'alignement de poignée. Le levier de la poignée devrait être orienté directement vers le bas.

Installer le couvercle et la poignée (cont.)

- Pour ajuster la position de la poignée, retirer celle-ci et repositionner la tige. Réinstaller la poignée et vérifier l'alignement. Répéter jusqu'à atteindre l'alignement approprié.
- Pour des réglages ultérieurs, retirer la vis de levier puis pivoter le levier sur l'extension de la tige. Réinstaller la vis de la poignée.



6. Compléter l'installation

REMARQUE : L'illustration représente une installation à trois voies typique.

- Tourner la valve complètement vers la gauche à la position fermée.
- Tourner l'ensemble de l'aérateur du bec vers la gauche pour le retirer.
- Ouvrir l'alimentation d'eau principale.
- Tourner la valve vers le centre et faire couler l'eau pendant une minute environ pour purger le système.
- Vérifier s'il y a des fuites dans les connexions.
- Réinstaller l'aérateur.

Guía de instalación

Guarnición monomando de bañera y ducha

INSTRUCCIONES IMPORTANTES

LÉALAS Y GUÁRDELAS PARA EL CLIENTE



ADVERTENCIA: Riesgo de quemaduras u otras lesiones graves.

- Antes de terminar la instalación, el instalador debe ajustar la temperatura máxima del agua en la válvula para reducir el riesgo de quemaduras, según la norma ASTM F 444.
- No instale llaves de paso en ninguna de las salidas de esta válvula. La instalación de tales dispositivos puede producir contracorriente en la válvula y afectar la temperatura del agua.
- Los factores que cambian la temperatura del agua suministrada a la válvula, tales como los cambios de temperatura debido a las estaciones del año y el mantenimiento o reemplazo del calentador de agua, afectarán la temperatura máxima del agua suministrada por la válvula y pueden causar quemaduras.
- La válvula reguladora de presión **no** compensará los cambios de temperatura del agua; ajuste la temperatura máxima del agua de esta válvula reguladora de presión cuando se produzcan tales cambios.
- Es posible que las válvulas reguladoras de presión no protejan contra las quemaduras si otros aparatos de limitación de la temperatura en el sistema de plomería no funcionan correctamente.

El instalador tiene la responsabilidad de instalar la válvula y ajustar la temperatura máxima del agua según las instrucciones.

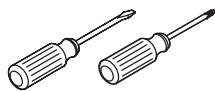
Esta válvula cumple o excede las normas ANSI A112.18.1 y ASSE 1016.

INSTRUCCIONES IMPORTANTES (cont.)

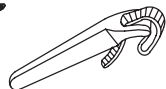
Si usted no entiende las instrucciones de instalación o de ajuste de temperatura contenidas en este documento, desde los Estados Unidos llame a nuestro Departamento de Atención al Cliente, al **1-800-4-KOHLER**. Fuera de los Estados Unidos, comuníquese con su distribuidor.

¡AVISO IMPORTANTE A LOS INSTALADORES! Por favor, llene los espacios en blanco del cuadro de información de la Guía del usuario y en la etiqueta de la válvula. Guarde la Guía del usuario para referencia futura.

Herramientas y materiales



Destornilladores
surtidos



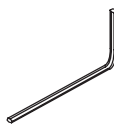
Llave de
correa



Masilla de
plomería



Cinta
selladora
de roscas



Llave
hexagonal

Gracias por elegir los productos de Kohler

Le agradecemos que haya elegido la calidad de Kohler. Dedique unos minutos para leer este manual antes de comenzar la instalación. En caso de problemas de instalación o de funcionamiento, no dude en contactarnos. Nuestros números de teléfono y nuestro sitio web se encuentran en la cubierta posterior de esta guía. Gracias nuevamente por escoger a Kohler.

Antes de comenzar

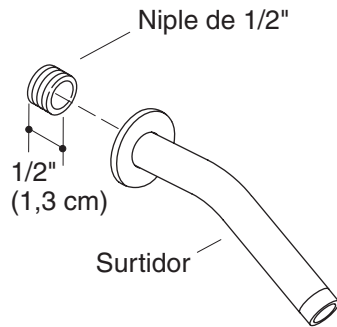


PRECAUCIÓN: Riesgo de daños al montaje de válvula K-306-KS. Al emplear esta válvula en una instalación de fibra de vidrio o acrílica, utilice el Kit de instalación en paredes delgadas (88526).

- Cumpla con todos los códigos locales de plomería y construcción.
- La pared acabada o la unidad de la bañera/ducha debe instalarse antes que la guarnición.

Antes de comenzar (cont.)

- Antes de instalar la guarnición, determine si la temperatura máxima del agua es aceptable para el usuario. Si es necesario ajustar la temperatura, consulte la sección "Ajuste opcional del límite de temperatura" en este guía.
- La presión del agua cierra la válvula. No fuerce la manija en ninguna dirección. Para cerrar la válvula, gire suavemente a la posición cerrada.
- Cierre el suministro principal de agua.
- Kohler Co. se reserva el derecho de modificar el diseño de los productos sin previo aviso, tal como se especifica en la lista de precios.



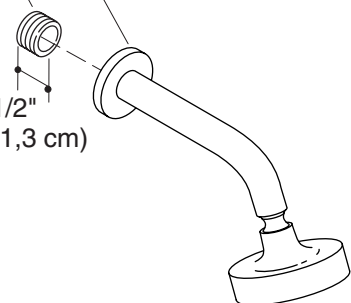
1. Instale el surtidor

- Retire el niple provisional.
- Aplique sellador de roscas e instale un niple de 1/2" de modo que sobresalga 1/2" (1,3 cm) de la pared acabada.
- Aplique masilla de plomería u otro sellador alrededor del extremo de entrada del surtidor, según las instrucciones del fabricante.
- Aplique sellador de roscas en el niple y enrosque el surtidor en el niple.
- Apriete cuidadosamente con una llave de correa limpia.
- Limpie el exceso de masilla.

Aplique masilla de plomería.

Niple
de 1/2"

1/2"
(1,3 cm)

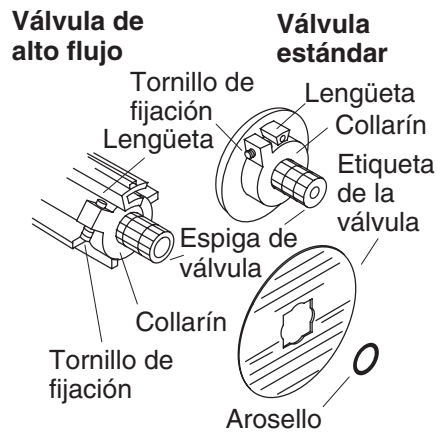


2. Instale el montaje de la cabeza de ducha



PRECAUCIÓN: Riesgo de daños al producto. Para no obstruir las salidas del rociador de la cabeza de ducha, utilice cinta selladora de roscas en las roscas del brazo de la ducha. No utilice sellador líquido de rosca (pasta lubricante).

- Retire el niple provisional del codo de la ducha.
- Aplique sellador de roscas e instale un niple de 1/2" con rosca NPT de modo que sobresalga 1/2" (1,3 cm) de la pared acabada.
- Aplique una tira de masilla u otro sellador en la parte posterior del brazo de la ducha. Consulte las instrucciones del fabricante de la masilla o sellador para obtener las técnicas correctas de aplicación.
- Aplique cinta selladora de roscas al niple y enrosque el brazo de la ducha en el niple.
- Con cuidado apriete el brazo de ducha al niple, utilizando una llave de correa limpia.
- Limpie el exceso de masilla de plomería.
- Con la cabeza de ducha desmontada, haga circular agua por el sistema.
- Aplique cinta selladora de roscas en el brazo de ducha, y enrosque la cabeza en el brazo de ducha.



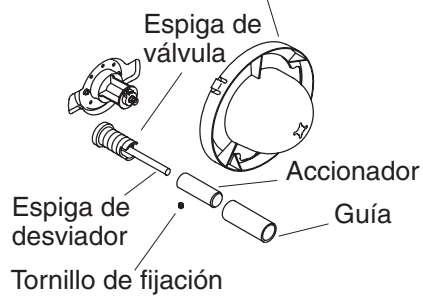
3. Ajuste de la temperatura del agua



PRECAUCIÓN: Riesgo de lesiones personales. La temperatura del agua nunca debe ajustarse a más de 120°F (49°C).

- Gire la válvula a la derecha, a la posición completamente abierta, y deje correr el agua caliente durante varios minutos. Coloque un termómetro en el chorro de agua y verifique la temperatura.
- Para **cambios menores de la temperatura del agua**, ajuste el tornillo de fijación y vuelva a verificar la temperatura del agua.
- Para **cambios mayores de la temperatura del agua**, quite el arosello (O-ring) y el collarín de la espiga de válvula. Gire lentamente la espiga de válvula hasta obtener la temperatura máxima deseada del agua.
- Vuelva a instalar el collarín en la espiga de válvula colocando el tornillo de fijación contra el lado de la lengüeta.
- Vuelva a instalar el arosello (O-ring) y gire la espiga a la izquierda para cerrar el suministro de agua.
- Vuelva a verificar la temperatura del agua.
- Llene la información en la etiqueta de la válvula (si se ha provisto).

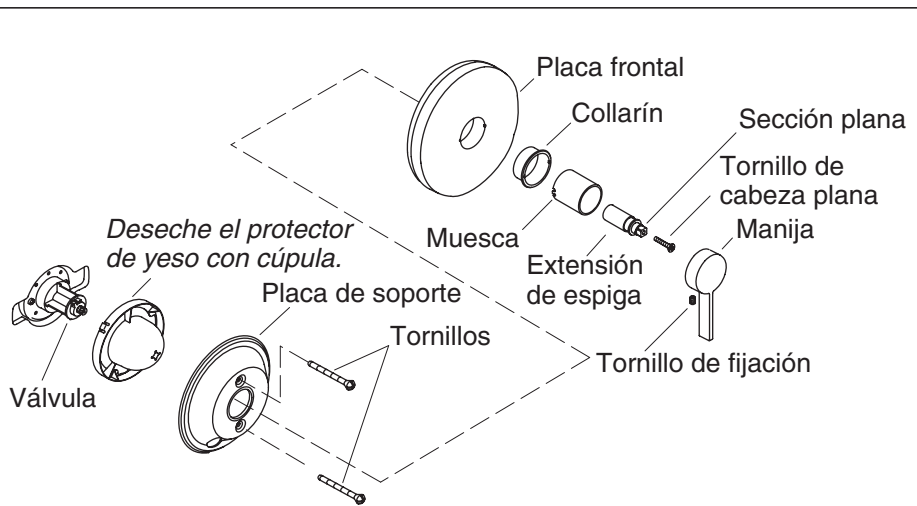
*Deseche el protector
de yeso con cúpula.*



Montaje del desviador

4. Montaje del desviador

- Retire y deseche el protector de yeso y/o la cúpula, si están instalados.
- Coloque el accionador sobre la espiga del desviador. Apriete el tornillo de fijación.
- Deslice la guía sobre el accionador y enrósquelo en la espiga del desviador.



5. Instale la placa frontal y la manija

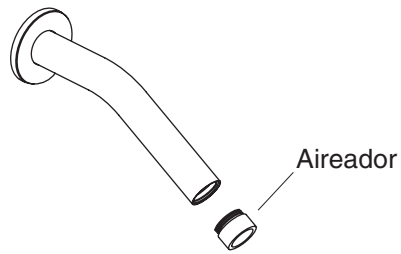


PRECAUCIÓN: Riesgo de daños al montaje de válvula K-306-KS. Al emplear esta válvula en una instalación de fibra de vidrio o acrílica, utilice el Kit de instalación en paredes delgadas (88526).

- Para instalaciones en paredes de azulejos, aplique una tira de sellador de silicona alrededor de los bordes posteriores de la placa frontal.
- Retire la lengüeta en la parte inferior derecha de la placa de soporte. Coloque la placa de soporte sobre la válvula, de manera que el orificio grande esté orientado hacia abajo, y apriete con dos tornillos. No apriete demasiado.
- Gire la espiga de válvula completamente a la izquierda.
- Coloque la placa frontal sobre la placa de soporte y enrosque el collarín en la placa de soporte. No estropee la rosca.
- Inserte la manga dentro de las muescas del collarín y apriete con la mano. Si el collarín no enrosca en la placa de soporte, afloje los tornillos de la placa de soporte con una media vuelta.
- Inserte la extensión de espiga con las secciones planas orientadas hacia arriba.
- Fije la extensión de la espiga en la espiga de la válvula, utilizando el tornillo de cabeza plana.
- Compruebe que la manija esté alineada. La manija de palanca debe apuntar directamente hacia abajo.

Instale la placa frontal y la manija (cont.)

- Para ajustar la posición de la manija, quite la manija y cambie la posición de la espiga. Vuelva a instalar la manija y verifique la alineación. Repita hasta obtener una alineación satisfactoria.
- Para realizar más ajustes, retire el tornillo de la manija y gire la manija sobre la extensión de la espiga. Vuelva a instalar el tornillo de la manija.



6. Termine la instalación

NOTA: La ilustración muestra una instalación típica de tres vías.

- Gire la válvula totalmente a la izquierda, a la posición cerrada.
- Gire el montaje del aireador hacia la izquierda para sacarlo del surtidor.
- Abra el suministro principal de agua.
- Gire la válvula al centro y deje correr el agua durante aproximadamente un minuto para limpiar el sistema.
- Revise que no haya fugas en las conexiones.
- Vuelva a instalar el aireador.

1031652-2-C

USA: 1-800-4-KOHLER
Canada: 1-800-964-5590
México: 001-877-680-1310

kohler.com

THE BOLD LOOK
OF **KOHLER**®

©2007 Kohler Co.

1031652-2-C