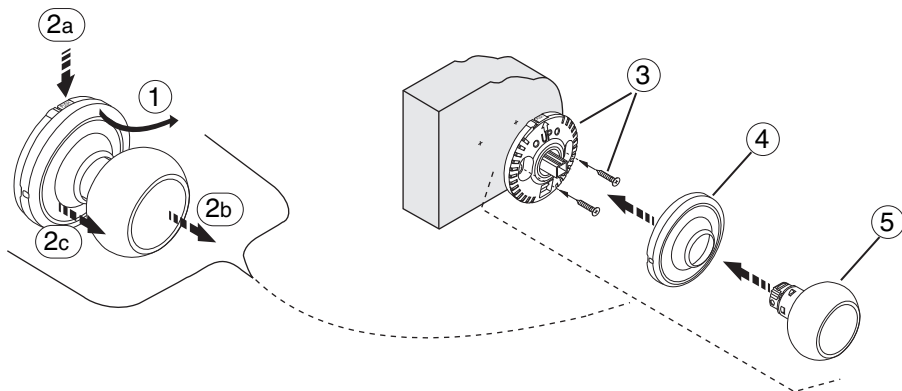


INSTALLATION INSTRUCTIONS
INSTRUCTIONS D'INSTALLATION
INSTRUCCIONES DE INSTALACIÓN

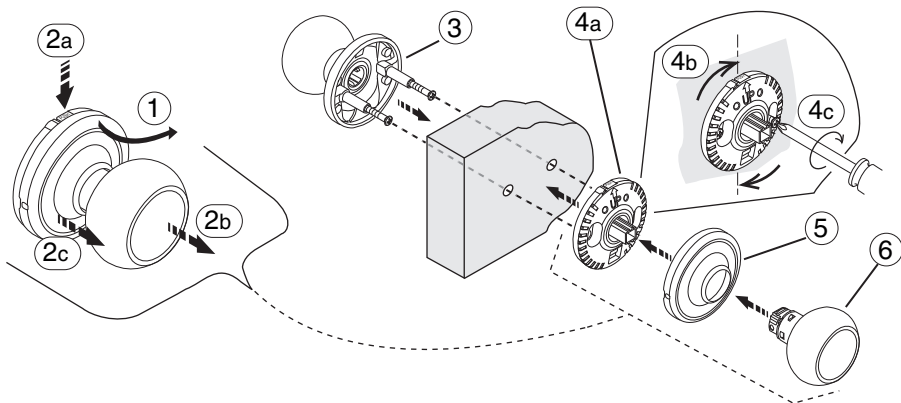
Door preparation on reverse side.
Instructions de perçage de la porte au verso.
Perforación de la puerta se encuentran al dorso.



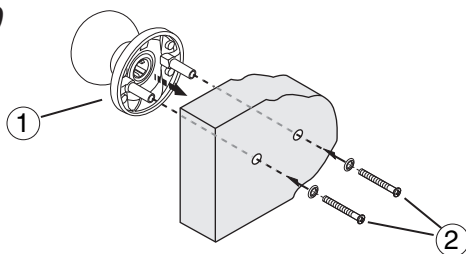
788



787



789



KI 788, 787 & 789
DUMMY KNOBS
13736 /01

TEMPLATE FOR NEW DOOR DRILLING

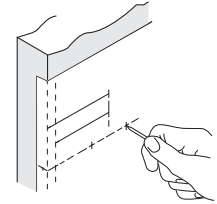
INSTALLATION INSTRUCTIONS ON REVERSE SIDE.

GABARIT POUR LE PERÇAGE D'UNE PORTE NEUVE

INSTRUCTIONS D'INSTALLATION AU VERSO.

PLANTILLA PARA PERFORACION EN PUERTAS NUEVAS

INSTRUCCIONES DE INSTALACION AL REVERSO



- 1** Place desired fold line on door edge, with centerline approximately 36" (914mm) from floor

Placer la ligne de pliage désirée sur le bord de la porte, l'axe étant à environ 36" (914 mm) du plancher.

Coloque la linea de referència del doblé sobre el borde de la puerta, con la linea central a aproximadamente 36" (914 mm) del piso.

2-3/4" (70mm) FOLD LINE
LIGNE DE PLIAGE 2-3/4" (70mm)
LINEA DE DOBLEZ A 2-3/4" (70mm)

2-3/8" (60mm) FOLD LINE
LIGNE DE PLIAGE 2-3/8" (60mm)
LINEA DE DOBLEZ A 2-3/8" (60 mm)



Centerline

Axe
Linea central

2

Mark centers. For the model **788**, drill 1/8" (3mm) diameter **pilot holes** 3/4" (19mm) deep. For models **787** and **789**, drill 5/16" (8mm) diameter **through holes**.

Marquer les centres. Pour modèle **788**, percer **trous-pilotes** de diamètre 1/8" (3mm) une profondeur de 3/4"(19 mm). Pour modèle **787** et **789**, percer des diamètres de 5/16" (8 mm) **à travers** les trous.

Marque los centros. Para modelo **788**, perfere **orificios guía** de 1/8" (3 mm) de diámetro a una profundidad de 3/4" (19 mm). Para modelos **787** y **789**, perfere orificios de 5/16" (8mm) de diámetro **a través** de los orificios.

KI 788, 787 & 789
DUMMY KNOBS
13736/01