

IMPORTANT SAFETY INSTRUCTIONS

- Fixture cannot be used with a dimmer switch.
- This fixture is designed for indoor use **ONLY** and should not be used in areas with limited ventilation or high ambient temperatures.
- Fixture must be connected to a nominal 120Volt, 60 Hz power source. Any other connection voids warranty.
- Always use the same wattage and type of lamp included or specified for the fixture. Failure to do so will void warranty.
- This fixture is intended to be connected to a properly installed and grounded UL listed junction box (not provided) and should be installed according to NEC and local building codes.

⚠ WARNING: RISK OF SHOCK
Electric current can cause painful shock or serious injury unless handled properly. For your safety, always:

- **Turn off electrical power at fuse or circuit breaker box before wiring fixture to the power supply.**
- **Turn off the power when you change lamps or perform other maintenance.**
- **Ground the fixture to avoid potential electric shocks and to ensure reliable starting.**
- **Double-check all connections to be sure they are tight and correct.**


This fixture is designed for use in a circuit protected by a fuse or circuit breaker and to be installed in accordance with national and local electrical codes. If you are unsure about your wiring, consult a qualified electrician or local electrical inspector, and check your local electrical code.


⚠ WARNING: RISK OF INJURY


- Some metal parts in the fixture may have sharp edges. To prevent cuts and scrapes, wear gloves when handling the parts.
- Account for small parts and destroy packing material, as these may be hazardous to children.

⚠ CAUTION: RISK OF FIRE

Minimum 90° C supply conductors.

If lamp is marked  it contains Mercury. Follow disposal laws. See WWW.LAMPRECYCLE.ORG

Si la lámpara indica  una teneur en mercure. Suivre les lois sur l'élimination des déchets.

Si la lámpara esta marcada  en que contiene Mercurio. Siga leyes de disposición.

INFORMACIÓN IMPORTANTE DE SEGURIDAD

- Luminario no se puede utilizar con un atenuador de intensidad.
- Este luminario esta diseñado para uso al interior **SOLAMENTE** y no debe ser utilizado en áreas con ventilación limitada ni temperaturas altas.
- Luminario debe ser conectado a una fuente eléctrica nominal de 120 Voltios, 60 Hz. Cualquier otra conexión invalidara la garantía.
- Siempre utilice el mismo vataje y el tipo de lámpara incluida o especificada para el luminario. Incumplimiento invalidara la garantía.
- Este luminario esta destinado para ser conectado a una caja de ensambladura (no proporcionada) correctamente instalada, listada UL, puesta a tierra y debe ser instalada según códigos del NEC y locales de construcción.

⚠ ADVERTENCIA: RIESGO DE DESCARGA ELÉCTRICA

La corriente eléctrica de su casa puede causarle una descarga eléctrica dolorosa o una lesión seria a menos que se use adecuadamente. Para su seguridad, siempre recuerde lo siguiente:

- **Desconecte la corriente eléctrica en la caja de fusibles o de cortacircuito antes de instalar la luminaria.**
- **Desconecte la corriente eléctrica cada vez que cambie las lámparas o para darle mantenimiento en el futuro.**
- **Conecte a tierra la luminaria para evitar posible descarga eléctrica y asegurar que funcione adecuadamente.**
- **Revise dos veces todas las conexiones para asegurarse que estén bien apretadas y correctamente instaladas.**

Esta luminaria está diseñada para ser usada en un circuito protegido por un fusible o cortacircuitos e instalada de acuerdo con los códigos de electricidad locales. Si no está seguro de su alambrado, consulte con un electricista calificado o al inspector de electricidad local y verifique su código de electricidad local.

⚠ ADVERTENCIA: RIESGO DE LESIÓN

- Algunas partes de metal de esta luminaria pueden tener bordes muy afilados. Para prevenir cortaduras y raspaduras, use guantes al instalar las piezas.
- Recoja todas las piezas pequeñas sobrantes y destruyalas junto con el material de embalaje, ya que éstos pueden ser peligrosos a los niños.

⚠ PRECAUCIÓN: RIESGO DE FUEGO

Conductores de suministro de mínimo de 90° C.

IMPORTANTES MESURES DE SÉCURITÉ

- L'appareil ne peut être utilisé sur un gradateur d'intensité.
- Cet appareil est conçu pour un usage à l'intérieur **SEULEMENT** et ne doit pas être utilisé dans un lieu mal aéré ou soumis à une température ambiante élevée.
- L'appareil doit être connecté à une tension d'alimentation nominale de 120 V, 60 Hz.
- Toujours employer une lampe du même type et de la même puissance que celle incluse ou spécifiée pour l'appareil. À défaut de quoi, la garantie sera annulée.
- Cet appareil est prévu pour un raccordement à une boîte de jonction homologuée UL (non fournie) installée correctement avec mise à la terre et doit être installé conformément aux codes du bâtiment locaux et NEC.

⚠ AVERTISSEMENT: DANGER DE CHOC ÉLECTRIQUE

Afin d'éviter les blessures causées par une décharge électrique, il faut prendre les précautions suivantes avant d'installer un luminaire:

- **Couper le courant au boîtier disjoncteurs ou à fusibles avant l'installation.**
- **Toujours couper le courant pour le changement des lampes ou l'entretien.**
- **Effectuer la mise à la terre du luminaire pour éviter tout choc électrique éventuel et assurer l'allumage.**
- **Toujours vérifier les connexions afin qu'elles soient adéquates et solides.**

Cet appareil est destiné à un circuit d'alimentation protégé par un fusible ou un disjoncteur. Il doit être installé selon le code de l'électricité applicable. En cas de doutes, faire appel à un électricien ou un inspecteur en électricité, et vérifier le code de l'électricité en vigueur.

⚠ AVERTISSEMENT: DANGER DE COUPURES

- Certaines pièces de métal pourraient présenter des rebords coupants, pour éviter toute blessure, porter des gants lorsqu'on manipule le luminaire.
- Garder les petites pièces hors de la portée des enfants et détruire le matériel d'emballage.

⚠ MISE EN GARDE: RISQUE D'INCENDIE

Les fils d'alimentation doivent convenir pour 90° C.

GUIDE DÉTAILLÉ

1. Retirer les composants de l'appareil et tout sac de pièces fourni. S'assurer que toutes les pièces sont comprises. **Voir la Page 2.**

Avertissement: Veuillez vous débarrasser des matériaux d'emballage de manière sécuritaire. Vous pourriez avoir besoin d'aide pour supporter l'appareil pendant l'installation.

2. Après avoir coupé le courant, installer la traverse à la boîte de jonction en insérant les (2) vis de 1 po dans les rainures de la traverse. (La tête de la vis verte doit être vers le bas). Voir la figure 1.

3. Visser (2) vis 2 po d'environ ¼ po dans la traverse. Voir la figure 2.

De l'aide peut vous être nécessaire pour supporter l'appareil lors de l'installation.

MISE EN GARDE POUR LE CÂBLAGE ET L'EMPLOI DE L'APPAREIL: Raccorder l'appareil à des fils d'alimentation approuvés pour au moins 90 °C (194 °F). Ne pas utiliser cet appareil sur un circuit de gradation de l'éclairage.

Note: Couper le courant électrique au fusible ou au disjoncteur !

4. Soulever l'appareil vers la boîte de jonction et connecter le fil de terre en cuivre de la boîte de jonction au fil de terre vert de l'appareil en les enroulant sous la tête de la vis de terre verte, puis les fixer à la traverse. Ou utiliser un serre-fils et connecter le fil de terre d'alimentation au fil de terre de l'appareil. (Si l'alimentation ne comporte pas de fil de terre, vérifier les méthodes de mise à la terre requises par votre code d'électricité local). Voir la figure 2.

5. Utiliser les serre-fils pour connecter le fil noir de l'appareil au fil noir d'alimentation et le fil blanc (neutre) de l'appareil au fil blanc d'alimentation. Voir la figure 1.

POUR ASSURER UN BON RACCORDEMENT, METTRE LE CAPUCHON DE CONNEXION SUR LES FILS ET TOURNER DANS LE SENS DE ROTATION HORAIRE JUSQU'À CE QUE LA CONNEXION SOIT SOLIDE.

Note: Aucun fil ne doit être exposé.

6. Soulever le boîtier du ballast d'une main et de l'autre placer les fils dans la boîte de jonction.

7. Placer le boîtier de l'appareil sur la boîte de jonction, aligner les fentes en trou de serrure du boîtier du luminaire sur les vis dépassant de la traverse installée sur la boîte de jonction. Pivoter le boîtier pour situer les vis dans les fentes, puis serrer les vis pour fixer le boîtier au plafond. Voir la figure 1.

8. Pour installer la lampe, aligner les broches du culot de la lampe sur les trous dans la douille et pousser délicatement jusqu'à ce que bien en place.

9. Pour installer le diffuseur, desserrer les (3) vis à serrage à main situées sur le pourtour du boîtier. Soulever le diffuseur et le placer, puis fixer en serrant les vis à serrage à main. Voir la figure 1.

10. Rétablir le courant au fusible ou au disjoncteur et vérifier la réussite de l'installation.

Guide de dépannage :

En cas d'un fonctionnement inadéquat de cet appareil, suivre le guide ci-dessous pour établir le diagnostic et corriger le problème

- Confirmer l'emploi des bonnes lampes.
- S'assurer que la lampe est correctement relié.
- Remplacer toute lampe défectueuse.
- Vérifier que l'appareil est raccordé correctement.
- Vérifier que la mise à la terre de l'appareil est correcte.
- Vérifier que la tension à l'appareil est suffisante.

Pour toute autre assistance, veuillez contacter nos services de support technique :

Consumer Products Technical Support : (800) 748-5070

L'installation d'un ballast de rechange doit être effectuée par un électricien compétent.

Pour le nettoyage, essuyer l'appareil à l'aide d'un linge doux. Nettoyer le diffuseur en verre avec un savon doux et de l'eau. Ne pas employer de produits abrasifs tels que les tampons ou poudres à récurer, la laine d'acier ou les papiers abrasifs.

Pour la disponibilité des pièces de rechange, contacter le soutien technique ou visiter lightahome.com.


An Acuity Brands Company

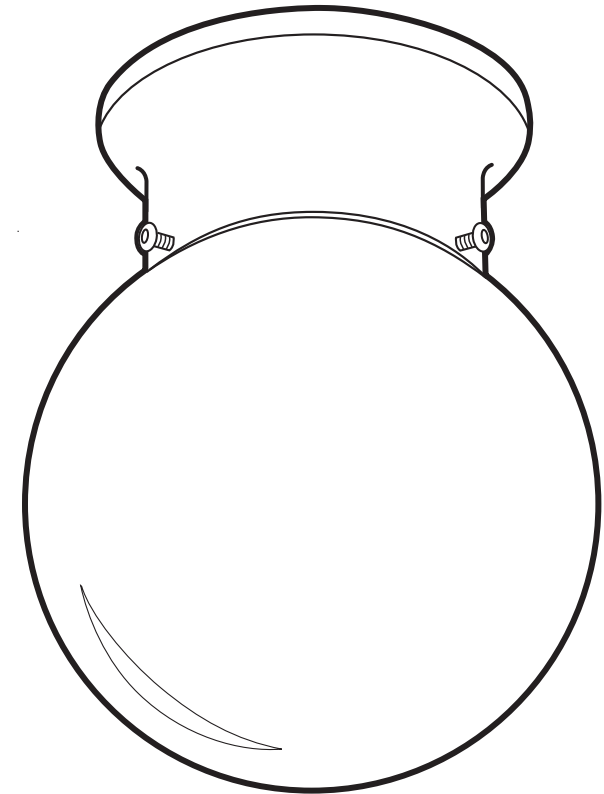
Consumer Products Group/Acuity Brands Lighting, Inc.
One Lithonia Way, Conyers, GA 30012
www.lightahome.com



INSTALLATION INSTRUCCIONES / INSTRUCCIONES DE INSTALACION / DIRECTIVES D'INSTALLATION

Globe

**Flush Mount [(1) 13W 2700K Integrated Spiral Tube Lamp/Ballast]
Rasante [(1) Lámpara/Balastro de Tubo Espiral 13W 2700K]
Affleuré [(1) Lampe/Ballast en spirale 13W 2700K]**



Flush Mount

Model Number / Número de Modelo / Numéro des modèles

11980 BN, 11980 BZA , 11980 WH

This product comes with a:
TWO YEAR LIMITED WARRANTY
Register your warranty on
www.lightahome.com/warranty
Your prompt product registration confirms your right to the protection available under the terms and conditions of your Lithonia Lighting warranty.
Standard One Year Warranty applies to non-Energy Star rated or nonstock items only.

 **LIGHTHOME.COM**

Visit lightahome.com to find complementary fixtures and much more.

- Customer Support
- Our Complete Product Catalog
- Product Instruction Sheets
- Energy Saving Tips
- Product Specifications
- Glossary of Lighting Terms

Protect yourself. Before installing, read these instructions carefully and save them for future reference.
Date Installed: _____

Protégase. Antes de instalar, lea estas instrucciones cuidadosamente y guárdelas para futura referencia.
Fecha Instalada: _____

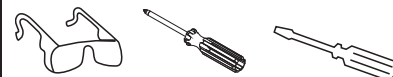
Pour votre propre protection. Avant de procéder à l'installation, veuillez lire attentivement ces directives et les conserver pour référence ultérieure.
Date de l'installation : _____

INSTALLATION FIGURES

FIGURES D'INSTALLATION

FIGURAS DE LA INSTALACIÓN

REQUIRED TOOLS HERRAMIENTAS REQUERIDAS OUTILS REQUIS



FIXTURE PARTS LIST

Description	Quantity
1) Crossbar - green ground screw*	1
2) Screw #8-32 x 2"	2
3) Fixture Housing with Ballast	1
4) Screw #8-32 x 1"	2
5) Thumb Screws	3
6) Wirenuts*	3
7) Diffuser	1
8) Lampholder	1
9) 13W DTT CF Lamp	1

*Contained in Part Packs

Lamps & Mounting Hardware Included

LISTA DE EMBALAJE

Descripción	Cantidad
1) Barra Transversal*	1
2) Tornillos #8-32 x 2"	2
3) Carcasa del Luminario y Ballastro	1
4) Tornillos #8-32 x 1"	2
5) Tornillos Manuales	3
6) Capuchones de Alambres*	3
7) Difusor	1
8) Sostenedor de Lámpara	1
9) Lámpara 13W DTT CF	1

*Contenido en el Paquete de Piezas

Lámparas y Herraje para Montaje Incluidas

LISTE DES PIÈCES

Description	Quantité
1) Traverse avec vis de terre verte*	1
2) Vis #8-32 x 2"	2
3) Boîtier du luminaire avec ballast	1
4) Vis #8-32 x 1"	2
5) Vis à serrage à main	3
6) Serre-fils*	3
7) Diffuseur	1
8) Douille	1
9) Lampe CF 13W DTT	1

*Compris dans les sacs d'emballage

Lampes et Quincaillerie de Montage Incluses

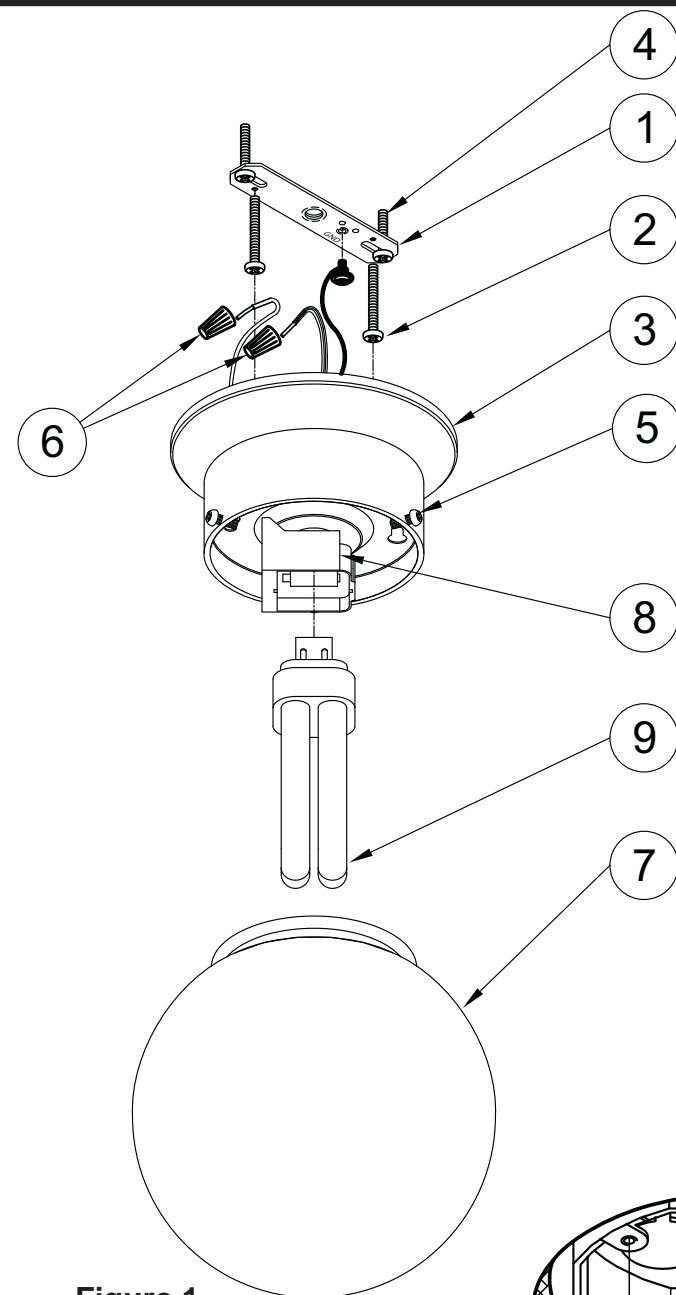


Figure 1

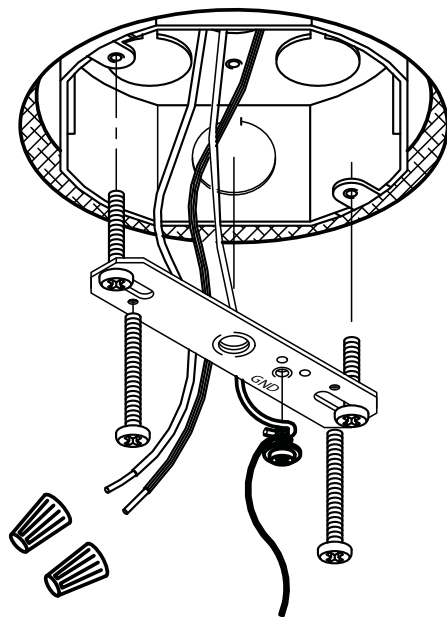


Figure 2

STEP-BY-STEP GUIDE

1. Remove fixture components and parts pack(s). Check that all parts are included. **See page 2.**

Warning: Safely dispose of packaging materials. Assistance may be required to support fixture during installation.

2. **With the power turned off, install Crossbar (1)** to junction box with four 1" Screws passing through the slots in Crossbar. (Head of green screw should face downward). **See Fig 1.**

3. **Thread two 2" Screws (2)** about ¼" into the Crossbar. **See Fig 2.**

Assistance may be required to support fixture during installation.

WIRING AND FIXTURE OPERATION CAUTION:

Connect fixture to supply wires rated for at least 90°C (194°F). Do not use fixture on dimming circuits.

NOTE: Turn off power at fuse or circuit breaker box!

4. **Ground fixture by lifting Fixture Housing (3)** to junction box and connect the bare copper ground wire from the junction box and the green ground wire from the fixture by wrapping them under the head of the green ground screw on the Crossbar. Tighten green ground screw to secure ground wires. Or, use Wirenut (6) to secure fixture ground wire & junction box ground wire together. (*If house wiring does not include a ground wire, consult your local electrical code for approved grounding methods*). **See Fig 2.**

5. **Use Wirenuts (6) to connect** the black fixture wire to the black power supply wire and the white (*neutral*) fixture wire to the white power supply wire. **See Fig 1.**

FOR PROPER CONNECTION, PLACE WIRENUT OVER WIRES, TWIST CLOCKWISE UNTIL TIGHT.

Note: Make sure no wires are exposed.

6. **Hold Fixture Housing (3) in one hand and with the other hand position wires up into junction box.**

7. **Position Fixture Housing over junction box**, aligning keyholes in Fixture Housing with Screws extending from the Crossbar previously mounted to the junction box. Rotate the housing to locate the Screws in the slots and tighten Screws to secure the housing against ceiling. **See Fig 1.**

8. **Install Lamp by aligning pins at base of Lamp** with holes in Lampholder (8) and gently push until secure.

9. **To install Diffuser (7)**, loosen Thumb Screws (5) on perimeter of housing. Lift Diffuser in position and secure by tightening Thumb Screws. **See Fig 1.**

10. **Turn on electricity** at fuse or circuit breaker box and verify success of installation.

Trouble Shooting Guide

If this fixture fails to operate properly, use the guide below to diagnose and correct the problem.

- Verify that correct lamp is used.
- Make sure lamp is properly seated in socket.
- Replace defective lamp(s).
- Verify that fixture is wired properly.
- Verify that fixture is grounded correctly.
- The line voltage at the fixture is correct.

If further assistance is required, contact:

Consumer Products Technical Support at: (800) 748-5070

Ballast replacement must be done by a qualified electrician.

To clean, wipe fixture with a soft cloth. Clean diffuser with a mild soap and water. Do not use abrasive materials such as scouring pads or powders, steel wool or abrasive paper.

For availability of replacement parts contact Technical Support or visit:



Learn to light your home like a pro!

GUÍA DE PASO-A-PASO

1. Remueva los componentes del luminario y paquete(s) de pieza(s). Asegure que todas las piezas estén incluidas. **Vea la Pagina 2.**

Advertencia: Para seguridad deseche los materiales de embalaje.

2. Con la corriente eléctrica desconectada, instale la barra transversal a la caja de ensambladura con (2) tornillos de 1" insertándolos a través de las ranuras de la barra transversal. (Cabeza del tornillo verde debe mirar hacia abajo.) **Vea Fig. 1.**

3. Enrosque (2) tornillos de 2" como ¼" dentro de la barra transversal. **Vea Fig. 2**

Puede que necesite ayuda a sostener el luminario durante la instalación.

CUIDADO DE LA OPERACIÓN DEL LUMINARIO Y EL ALAMBRADO: Conecte el luminario a alambres de suministros que estén clasificados a por lo menos 90°C (194° F). No use el luminario en circuitos con atenuador de intensidad.

CUIDADO DEI ALAMBRADO Y OPERACION DEL LUMINARIO: Conecte luminario a los alambres de suministros alambres clasificados a por lo menos 90°C (194°F). No use el luminario en circuitos con atenuador de intensidad.

Nota: ¡Apague la electricidad en la caja de cortacircuitos o de fusibles!

4. Para hacer tierra, levante la luminaria hacia la caja de ensambladura y conecte el alambre de cobre de hacer tierra de la caja de ensambladura y el alambre verde de hacer tierra de la luminaria envolviéndolos por debajo de la cabeza del tornillo verde de hacer tierra en la barra transversal. Apriete el tornillo verde para asegurar los alambres o use capuchones de alambres para asegurar y juntar el alambre de hacer tierra de la luminaria con el alambre de hacer tierra de la caja de ensambladura. (Si el cableado de la casa no incluye un alambre de hacer tierra, consulte su código eléctrico local para los métodos de hacer tierra aprobados). **Vea Fig. 2.**

5. Use Capuchones de Alambres para conectar el alambre negro de la luminaria al alambre negro suplidor de electricidad y el alambre blanco (neutral) de la luminaria al alambre blanco suplidor de electricidad. **Vea Fig. 1.**

PARA UNA CONEXIÓN APROPIADA, COLOQUE EL CAPUCHÓN DE ALAMBRES SOBRE LOS ALAMBRES, GIRE HACIA SU DERECHA HASTA QUE ESTE APRETADO.

6. Sostenga la caja de la luminaria en una mano y coloque los alambres dentro de la caja de ensambladura con la otra mano.

7. Coloque caja de la luminaria sobre la caja de ensambladura alineando los agujeros de la caja de la luminaria con los tornillos que extienden de la barra transversal previamente montados a la caja de ensambladura. Gire la caja de la luminaria hasta localizar los tornillos en las ranuras y apriete los tornillos para asegurar la caja de la luminaria contra el techo. **Vea Fig. 1.**

8. Instale la Lámpara alineando las clavijas en la base de la lámpara con los agujeros en el sostenedor de lámpara y empuje levemente hasta que este asegurada.

9. Para instalar el Difusor, afloje los (3) tornillos manuales en el perímetro de la caja de la luminaria. Levante el difusor en posición y asegure apretando los tornillos manuales. **Vea Fig. 1.**

10. Encienda la electricidad en la caja de fusible o la caja de cortacircuito y verifique el éxito de la instalación.

Guía de Localización de Averías

Si este luminario falla de operar apropiadamente, use la siguiente guía para diagnosticar y corregir el problema.

- Verifique que la Lámpara usada es la correcta.
- Asegure que la lámpara es correctamente conectado.
- Reemplace la(s) lámpara(s) defectiva(s)
- Verifique que el luminario este alambrado apropiadamente.
- Verifique que el luminario este conectado tierra correctamente.
- El voltaje de la línea en el luminario este correcto

Si requiere ayuda adicional, contacte:

Consumer Products Technical Support at: (800) 748-5070

Reemplazo del Balastro tiene que ser hecho por un electricista calificado.

Para limpiar, limpie el luminario con un paño suave. Limpie el difusor de cristal con un jabón suave y agua. No use materiales abrasivos como cojines del fregado o polvos, virutas de acero o papel abrasivo.

Para disponibilidad de piezas de repuesto póngase en contacto con Soporte Técnico o visite lightahome.com.