

IMPORTANT SAFETY INSTRUCTIONS

- This fixture is designed for outdoor use **ONLY**.
- Fixture must be connected to 120Volt, 60 Hz power source.
- This fixture may be wall mounted. It may be mounted onto a standard recessed UL Listed outlet box or a wet location/outdoor outlet box.

This equipment has been tested and found to comply with the limits for a class B digital device, pursuant to part 15 of the FCC rules. These limits are designed to provide reasonable protection against harmful interference when used in a commercial environment. This equipment generates, uses and can radiate radio frequency energy. If not installed and used in accordance with the instruction manual, this equipment may cause harmful interference to radio communications. Operation is subject to the following two conditions:
1) This device may not cause harmful interference, and
2) This device must accept any interference received, including interference that may cause undesired operation.

WARNING: RISK OF SHOCK

Electric current can cause painful shock or serious injury unless handled properly. For your safety, always:

- **Turn off electrical power at fuse or circuit breaker box before wiring fixture to the power supply.**
- **Turn off the power when you change lamps or perform other maintenance.**
- **Ground the fixture to avoid potential electric shocks and to ensure reliable starting.**
- **Double-check all connections to be sure they are tight and correct.**

This fixture is designed for use in a circuit protected by a fuse or circuit breaker and to be installed in accordance with national and local electrical codes and ordinances. If you are unsure about your wiring, consult a qualified electrician or local electrical inspector, and check your local electrical code.

WARNING: RISK OF INJURY

- Some metal parts in the fixture may have sharp edges. To prevent cuts and scrapes, wear gloves when handling the parts.
- Account for small parts and discard packing material, as these may be hazardous to children.

CAUTION: RISK OF FIRE

- Minimum 90° C supply conductors.

INFORMACIÓN IMPORTANTE DE SEGURIDAD

- Este luminario esta diseñado para uso al aire libre **SOLAMENTE**.
- Luminario debe ser conectado a una fuente de alimentación de 120 Voltios, 60 Hz.
- Este luminario puede ser montado en la pared. Se puede montar a un tomacorriente empotrado estándar listado UL o a un tomacorriente para ubicaciones húmedas/al aire libre.

Este equipo se ha probado y se ha encontrado para conformarse con los límites para un dispositivo de la clase B digital, conforme a la parte 15 de las reglas de la FCC. Estos límites se diseñan para proporcionar la protección razonable contra interferencia dañosa cuando están utilizados en un ambiente comercial. Este equipo genera, las aplicaciones y puede irradiar energía de la radiofrecuencia. Si no instalado y utilizado de acuerdo con el manual de la instrucción, este equipo puede causar interferencia dañosa a las comunicaciones por radio. La operación está conforme a las dos condiciones siguientes:

- 1) Este dispositivo puede no causar interferencia dañosa, y
- 2) Este dispositivo debe aceptar cualquier interferencia recibida, incluyendo interferencia que operación indeseada de la causa de mayo.

ADVERTENCIA: RIESGO DE DESCARGA ELÉCTRICA

La corriente eléctrica de su casa puede causarle una descarga eléctrica dolorosa o una lesión seria a menos que se use adecuadamente. Para su seguridad, siempre recuerde lo siguiente:

- **Desconecte la corriente eléctrica en la caja de fusibles o de cortacircuito antes de instalar la luminaria.**
- **Desconecte la corriente eléctrica cada vez que cambie las lámparas o para darle mantenimiento en el futuro.**
- **Conecte a tierra la luminaria para evitar posible descarga eléctrica y asegurarse que la conexión sea adecuada.**
- **Revise dos veces todas las conexiones para asegurarse que estén bien retadas y correctamente instaladas.**

Esta luminaria está diseñada para ser usada en un circuito protegido por un fusible o cortacircuitos e instalada de acuerdo con los ordenanzas y códigos y eléctricos locales y nacionales. Si no está seguro de su alambrado, consulte con un electricista calificado o al inspector de electricidad local y verifique su código de electricidad local.

ADVERTENCIA: RIESGO DE LESIÓN

- Algunas partes de metal de esta luminaria pueden tener bordes muy afilados. Para prevenir cortaduras y raspaduras, use guantes al instalar las piezas.
- Recoja todas las piezas pequeñas sobrantes y descártelas junto con el material de embalaje, ya que éstos pueden ser peligrosos a los niños.

CUIDADO: RIESGO DE FUEGO

- Conductores de suministro de mínimo de 90°C (194°F).

IMPORTANTES MESURES DE SÉCURITÉ

- Cet appareil est conçu pour un usage à l'extérieur **SEULEMENT**.
- L'appareil doit être raccordé à une source d'alimentation de 120 V, 60 Hz.
- Cet appareil peut être installé au mur ou. On peut l'installer sur une boîte de sortie encastrée standard homologuée UL ou une boîte de sortie pour l'extérieur et en placements mouillés.

Cet équipement a été examiné et avéré pour être conforme aux limites pour un dispositif de la classe B digital, conformément à la partie 15 des règles de FCC. Ces limites sont conçues pour assurer la protection raisonnable contre l'interférence nocive une fois utilisées dans un environnement commercial. Cet équipement se produit, des utilisations et peut rayonner l'énergie de radiofréquence. Sinon installé et utilisé selon le manuel d'instruction, cet équipement peut causer l'interférence nocive aux communications par radio. L'opération est sujette aux deux conditions suivantes :

- 1) Ce dispositif peut ne pas causer l'interférence nocive, et
- 2) Ce dispositif doit accepter n'importe quelle interférence reçue, y compris l'interférence qu'opération peu désirée de cause de mai.

AVERTISSEMENT: DANGER DE CHOC ÉLECTRIQUE

Afin d'éviter les blessures causées par une décharge électrique, il faut prendre les précautions suivantes avant d'installer un luminaire:

- **Couper le courant au boîtier disjoncteurs ou à fusibles avant l'installation.**
- **Toujours couper le courant pour le changement des lampes ou l'entretien.**
- **Effectuer la mise à la terre du luminaire pour éviter tout choc électrique éventuel et assurer l'allumage.**
- **Toujours vérifier les connexions afin qu'elles soient adéquates et solides.**

Cet appareil est destiné à un circuit d'alimentation protégé par un fusible ou un disjoncteur. Il doit être installé selon le code de l'électricité codes et règlements locaux et national en matière d'électricité applicable. En cas de doutes, faire appel à un électricien ou un inspecteur en électricité, et vérifier le code de l'électricité en vigueur.

AVERTISSEMENT: DANGER DE COUPURES

- Certaines pièces de métal pourraient présenter des rebords coupants, pour éviter toute blessure, porter des gants lorsqu'on manipule le luminaire.
- Garder les petites pièces hors de la portée des enfants et détruire le matériel d'emballage.

MISE EN GARDE: RISQUE D'INCENDIE

- Les fils d'alimentation doivent convenir pour 90° C.

GUIDE DÉTAILLÉ

1. Retirer les composants de l'appareil et l'emballage des pièces. S'assurer que toutes les pièces sont incluses. **Voir la Page 2.**

Note: *L'appareil est conçu pour montage mural à au moins pi du sol seulement. Ne pas installer directement au sol !*

2. **Couper l'électricité au fusible ou au disjoncteur!** **ATTENTION:** Ne coupez pas le courant uniquement au niveau de l'interrupteur mural.

3. **RETRAIT DES PIÈCES DE MONTAGE PRÉINSTALLÉES** Retirez les vis de montage et le support qui ont été pré installés sur l'appareil d'éclairage. **Fig.1.**

4. INSTALLATION DU SUPPORT DE MONTAGE

Acheminez le câblage dans le trou central du support de montage. Installez le support de montage sur une boîte de jonction électrique installée en affleurement avec les deux vis fournies. **Fig. 2.**

MISE EN GARDE: CÂBLAGE ET MODE D'EMPLOI DEL'APPAREIL

Vous assurer de couper le courant avant de procéder au câblage.

REMARQUE: L'appareil peut être suspendu au rebord inférieur du support de montage pour faciliter le câblage. **Fig. 3.**

5. **Pour la mise à terre de l'appareil,** connecter le fil de terre de l'alimentation (cuivre) au fil de terre (cuivre) de l'appareil, à l'aide d'un capuchon de connexion.

Note: *Si le câblage d'alimentation ne comprend pas un fil de mise à la terre, consulter votre code d'électricité local et vérifier les méthodes conformes pour la mise à la terre.*

6. RACCORDEMENT DE L'ALIMENTATION

Employer des capuchons de connexion (6) pour connecter les deux fils noirs de l'appareil au fil d'alimentation noir et les deux fils blancs au fil blanc (neutre) d'alimentation.

Pour vous assurer d'un bon raccordement, mettre le capuchon sur les fils et tourner dans le sens de rotation horaire jusqu'à ce que la connexion soit solide.

7. INSTALLATION DE L'APPAREIL D'ÉCLAIRAGE

Installer l'appareil en accrochant sa partie supérieure en haut du support de montage. En utilisant les deux vis enlèves à l'étape 2, installez l'appareil sur le support de montage.

8. **Applique du bouche-fentes** à la silicone (non inclus) sur le périmètre de l'appareil là où il entre en contact avec la surface de montage.

9. **Rétablir le courant au fusible** ou au disjoncteur et vérifier si l'installation est réussie.

ATTENTION - RISQUE DE DECHARGE ÉLECTRIQUE: Inclinez le projecteur vers le bas de 20 degrés en dessous de l'horizontale afin que l'eau ne s'accumule pas à l'intérieur.

ATTENTION: Assurez-vous que le détecteur de mouvement n'est pas MONTÉ À L'ENVERS! Tournez-le si les commandes font face au sol. Si cela était le cas, le détecteur pourrait être endommagé par la pluie!

Pour le RÉGLAGE et le MODE D'EMPLOI DU DÉTECTEUR DE MOUVEMENT, veuillez vous référer à la fiche de directives du détecteur de mouvement.

Guide de dépannage :

Si l'appareil ne fonctionne pas adéquatement, veuillez vous servir du guide ci-dessous afin d'identifier et corriger le problème.

- Vérifier si le câblage de l'appareil est bien fait.
- Vérifier si la mise à la terre de l'appareil est adéquate.
- Vérifier la tension de secteur de l'appareil.
- Vérifier toute lumière réfléchie sur la cellule photoélectrique causant la mise hors

tension. Tournez le bouton TIME à la position TEST pour éteindre la cellule photo-électrique ou attendez qu'il fasse nuit pour révéifier.

La lampe reste ALLUMÉE:

- La SENSIBILITÉ est peut-être à un réglage trop élevé. Réduisez la SENSIBILITÉ par petits réglages
- La zone de détection de mouvement peut être trop importante et le détecteur de mouvement détecte des mouvements non désirés. Essayez d'ajuster l'orientation du détecteur de mouvement vers le bas pour réduire la zone de détection

- En passant de ESSAI à DURÉE, si le détecteur de mouvement est activé lors de la sélection d'un mode, la lumière reste ALLUMÉE jusqu'à ce que le délai d'éclairage ait expiré. Attendez que le délai d'éclairage expire ou réglez la SENSIBILITÉ au réglage le plus faible, à la position la plus à gauche, avant de changer de mode
- La lampe ne se déclenche pas lors d'un mouvement :**
- La SENSIBILITÉ peut être à un réglage trop bas. Augmentez la SENSIBILITÉ par petits réglages.
 - Le détecteur de mouvement n'est pas correctement orienté. Voyez page 4. Réglage et orientation du détecteur de mouvement.

La lampe se déclenche sans qu'il y ait de mouvement :

- La SENSIBILITÉ est peut-être à un réglage trop élevé. Réduisez la SENSIBILITÉ par petits réglages.
- Le détecteur de mouvement n'est pas correctement orienté. Voyez page 4. Réglage et orientation du détecteur de mouvement

La lampe se déclenche sans qu'il y ait de mouvement :

- La SENSIBILITÉ est peut-être à un réglage trop élevé. Réduisez la SENSIBILITÉ par petits réglages.
- Le détecteur de mouvement n'est pas correctement orienté. Voyez page 4. Réglage et orientation du détecteur de mouvement

Pour toute autre assistance, veuillez contacter nos services de support technique:

Technical Support : (800) 748-5070

Cette lampe à détecteur de mouvement DEL nécessite peu d'entretien et il n'y a aucune ampoule à changer. Nettoyez les surfaces avec un produit doux non abrasif.

AVERTISSEMENT: Il n'y a aucune pièce réparable à l'intérieur de chaque projecteur. N'enlevez pas ou ne démontez pas les projecteurs. Ceci annulerait la garantie.

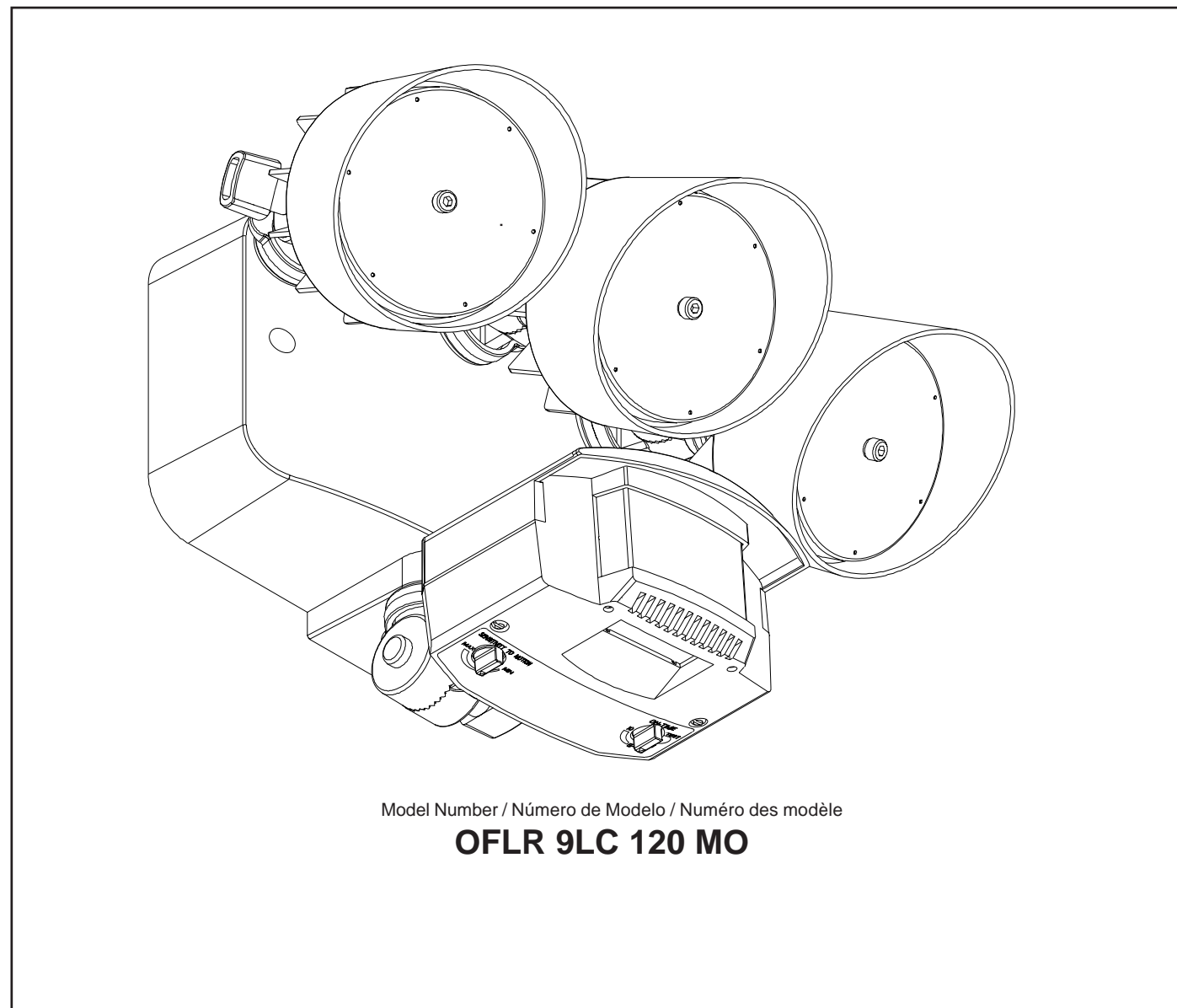


INSTALLATION INSTRUCTIONS INSTRUCCIONES DE INSTALACIÓN INSTRUCTIONS D'INSTALLATION

LED Motion Detector Security FLOODLIGHT

L.E.D. DE SEGURIDAD CON DETECTOR DE MOVIMIENTO

L.E.D. LAMPE DE SÉCURITÉ À DÉTECTEUR DE MOUVEMENT À DEL



Visit lightahome.com to find complementary fixtures and much more.

- Customer Support
- Our Complete Product Catalog
- Product Instruction Sheets
- Energy Saving Tips
- Product Specifications
- Glossary of Lighting Terms

Protect yourself. Before installing, read these instructions carefully and save them for future reference.
Date Installed: _____

Pour votre propre protection. Avant de procéder à l'installation, veuillez lire attentivement ces directives et les conserver pour référence ultérieure.
Date de l'installation : _____

Protégase. Antes de instalar, lea estas instrucciones cuidadosamente y guárdelas para futura referencia.
Fecha Instalada: _____



FIXTURE PACKING LIST

Description	Quantity
1) LED Light Fixture	1
2) Motion Sensor Head	1
3) 1" Mounting Screw	2
4) Mounting Bracket	1
5) 3/4" Mounting Screw *	2
6) Wire Nuts*	3

*Contained in parts pack

Mounting Hardware Included
Silicone Sealant required

LISTA DE EMBALAJE

Descripción	Cantidad
1) Lámpara LED	1
2) Cabeza del Sensor de Movimiento	1
3) Tornillo 1"	2
4) Placa de Montaje	1
5) Tornillo 3/4"	2
6) Capuchones de Alambre*	3

*Contenido en el paquete de piezas

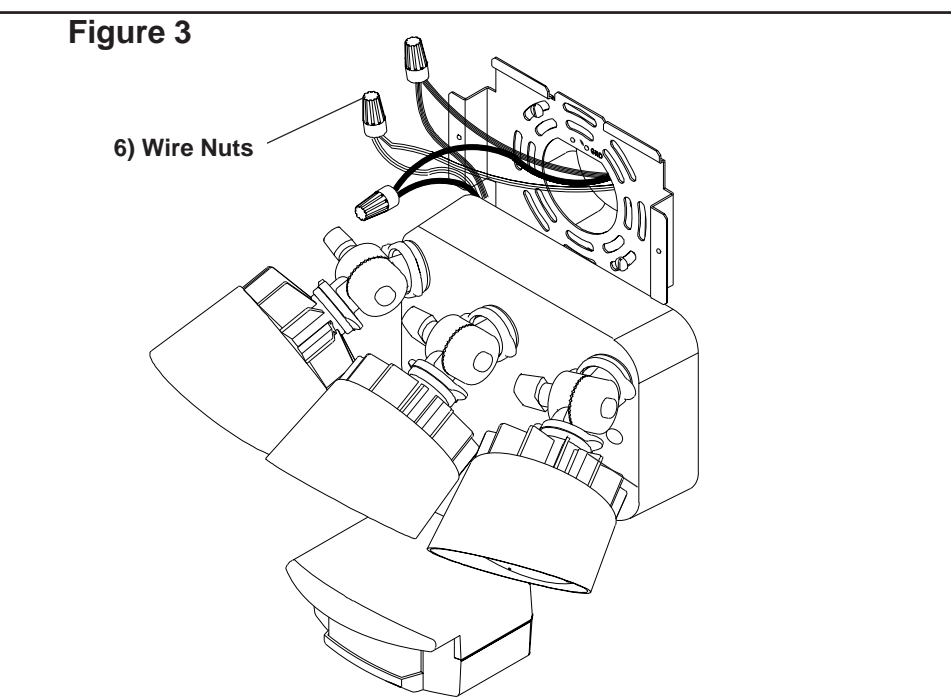
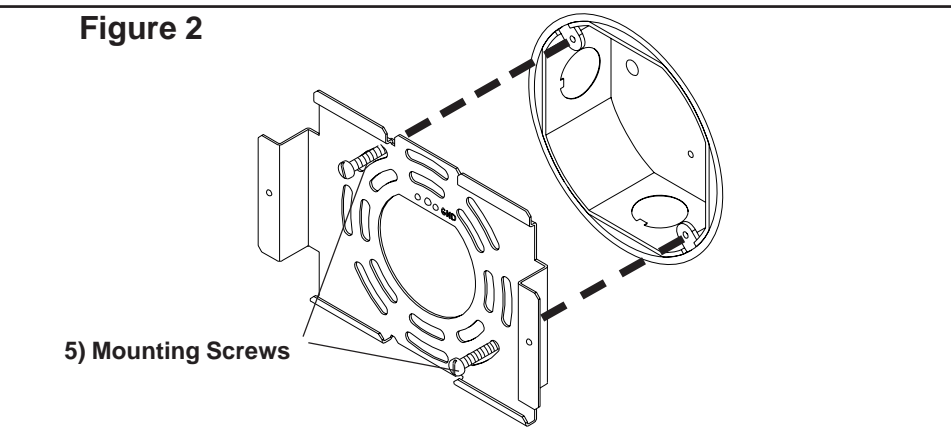
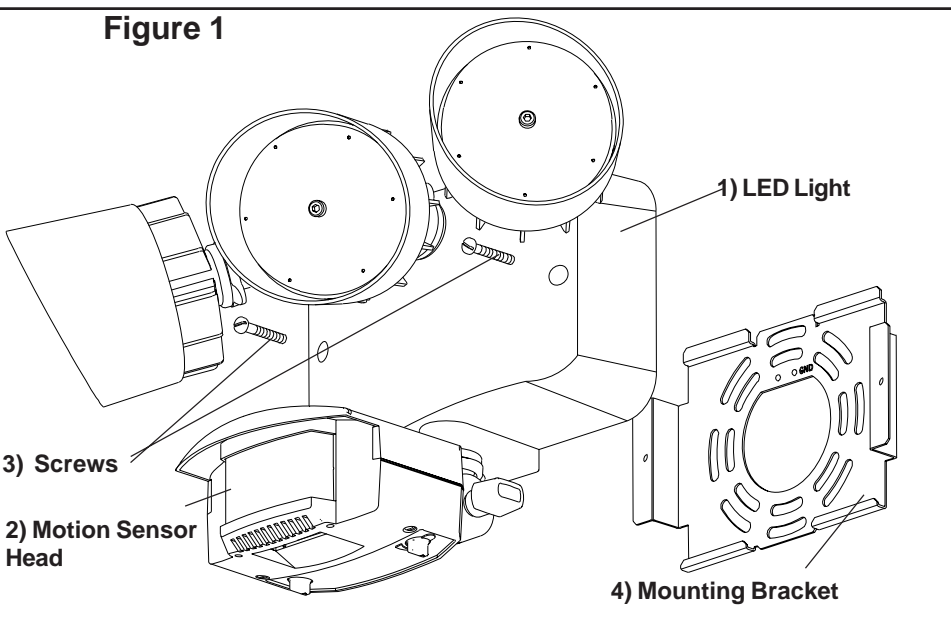
Herraje de Montaje Incluido
Requiere Sellador de Silicona

LISTE DES PIÈCES

Description	Quantité
1) Appareil d'éclairage DEL	1
2) Tête du détecteur de mouvement	1
3) Vis de 1 po	2
4) Plaque de montage	1
5) Vis de 3/4 po *	2
6) Capuchons de connexion*	3

*Compris dans l'emballage de pièces

Quincaillerie de montage comprises
Joint d'étanchéité à la silicone requis



1. Remove fixture components and parts pack. Check that all parts are included. **See Page 2.**

Note: This device is not intended to be used with any external dimmer, timer or photocontrol.
Fixture is intended for Wall mount above 4 ft (1,2m) only. Do not mount on ground!

2. Turn OFF Power at circuit breaker box.
CAUTION: Do not rely on wall switch alone to turn off power.

3. Remove preinstalled hardware
Remove mounting screws and bracket that are preinstalled on the light fixture. **See Fig.1.**

4. Install Mounting Bracket (4)
Route house supply wires through the center hole of the mounting bracket and install mounting bracket on flush mounted electrical junction box using the two 3/4" screws (5) provided. **See Fig.2.**

CAUTION: WIRING AND FIXTURE OPERATION
Make sure power is turned off.

Note: The fixture may be temporarily hung on the lower lip of the mounting bracket for ease of wiring. **See Fig. 3.**

5. Ground fixture
Use Wire Nut to connect the house supply ground wire (copper) & the fixture ground (copper) wire.
Note: *If house wiring does not include a ground wire, consult your local electrical code for approved grounding methods.*

For proper connection, place wire nut over wires and twist clockwise until tight.

6. Connect supply wires
Use Wire Nuts (6) to connect the black fixture wire to the black power supply wire and the white fixture wire to the white (neutral) supply wire.

7. Install fixture
Install light fixture by hooking the top of the fixture onto the top of the mounting bracket. Using the two screws removed in step 3, install light fixture onto mounting bracket.

8. Apply silicone caulking (not included) around the perimeter of the Mounting Plate where it contacts the mounting surface for moisture seal.

9. Turn on electricity at fuse or circuit breaker box and verify success of installation.

CAUTION - Risk of Shock: Aim lampheads at least 20 degrees down below horizontal in order to prevent water from accumulating inside lens.

CAUTION: Make sure motion detector head is not UPSIDE DOWN! Turn the head so the controls face the ground. If the head is turned upside down, the motion detector can be damaged by rain!

For MOTION SENSOR SET UP and OPERATING INSTRUCTIONS see Motion Sensor Instruction Sheet.

Trouble Shooting Guide

If this fixture fails to operate properly, use the guide below to diagnose and correct the problem.

If light does not come on:

- Verify that power is turned on at switch and breaker
- Verify that fixture is wired properly
- Verify that line voltage is correct.
- Test if Photocontrol works properly: Turn the TIME switch to TEST position to turn off the photocell, or wait until dark and recheck.

If light stays on:

- The Sensitivity may be set too high. Reduce the sensitivity in small steps.
- The Coverage area may be too large and sensing motion. Try adjusting the motion detector downward to reduce the coverage area.
- When switching from TEST to TIME, if motion detector is triggered during mode selection the light will stay ON until the light has timed out. Wait for light to time out or set sensitivity to lowest setting before switching modes.

If light does not trigger with motion:

- The Sensitivity may be set too low. Turn up sensitivity in small steps.
- Motion Detector not aimed correctly. See section for aiming and setting Motion Detector

If light triggers without motion:

- The Sensitivity may be set too high. Reduce sensitivity in small steps.
- Motion Detector not aimed correctly. See section for aiming and setting Motion Detector

If further assistance is required, contact:
Technical Support at:
(800) 748-5070

This LED light provides low maintenance service with no bulbs to change. Clean surfaces with a mild soap and water. Do not use abrasive materials such as scouring pads or powders, steel wool or abrasive paper.

WARNING: There are no user serviceable parts inside lamp head. Do not remove or disassemble lamp head. This will void Warranty.

1. Quite los componentes del luminario y el paquete de piezas. Verifique que todas las piezas estén incluidas. **Vea Paga. 1.**

Nota: *Luminario esta destinado para montaje a Pared para una altura de mas de 4 pies (1.2m) solamente. ¡No lo monte en el suelo!*

2. ¡Apague la electricidad en la caja de rtacircuitos!
ATENCIÓN: No se confie de cortar la corriente en el interruptor mural solamente.

3. RETIRE LA FERRETERÍA PREINSTALADA
Retire los tornillos y el soporte de montaje preinstalados en la lámpara. **Ver Fig. 1.**

4. INSTALACIÓN DEL SOPORTE DE MONTAJE
Pase el cableado de alimentatción a través del agujero central del soierte de montaje. Instale el soporte de montaje en la caja de empalmes eléctricos usando los dos tornillos provistos. **Ver Fig. 2.**

PRECAUCIÓN: OPERACIÓN DEL LUMINARIO Y ALAMBRADO

Cerciórese que la fuente de alimentación eléctrica este apagada. NOTA: La lámpara puede colgarse del borde inferior del soporte de montaje para facilitar el cableado. **Ver Fig. 3.**

5. **Para poner a tierra el luminario,** utilice una Tuerca de Alambres para conectar el alambre de tierra de suministro de la casa y el alambre (cobre) de tierra del luminario (cobre). **Nota:** *Si el alambrado de la casa no incluye un alambre de Conexión a Tierra, consulte su código eléctrico local para métodos aprobados para conectar a tierra.*

6. **CONEXIÓN DEL SUMINISTRO ELÉCTRICO**
Use capuchones de alambres (6) para conectar los dos alambres negro del luminario al alambre negro del suministro de electricidad de la casa y los dos alambres blanco del luminario al blanco (neutral) del suministro de electricidad de la casa.

Para una conexión apropiada, coloque el capuchón de alambre sobre los alambres y gire en el sentido de las agujas del reloj hasta que este apretado.

7. **INSTALACIÓN DE LA LÁMPARA**
Instale la lámpara enganchando la parte superior de la lámpara en la parte superior del soporte de montaje. Utilizando los 2 tornillos que se retiraron en el Paso 3, instale la lámpara en el soporte de montaje.

8. **Aplique calafatea de silicona (no incluida)** alrededor del perímetro de la Placa Trasera para Un sello contra la humedad.

9. **Encienda la electricidad en la caja de fusibles o caja de cortacircuitos y verifique el éxito de la instalación.**

ATENCIÓN: RIESGO DE CHOQUE ELÉCTRICO: Dirija la cabeza de la lámpara hacia abajo 20 grados bajo la horizontal a fin de evitar que se acumule agua en su interior.

ATENCIÓN: ¡Asegúrese de que la cabeza del detector de movimiento no haya quedado INVERTIDA! Gire la cabeza de modo que los controles queden dirigidos hacia el suelo. ¡Si la cabeza queda invertida, la lluvia puede dañar el detector de movimiento!

Para INSTALACION DEL SENSOR DE MOVIMIENTO y INSTRUCCIONES DE USO vea la hoja de instrucciones del Sensro de Movimiento.

Guía de Localización de Averías

Si este luminario falla de operar apropiadamente, use la siguiente guía para diagnosticar y corregir el problema.

- Verifique que el luminario este alambrado apropiadamente
- Verifique que el luminario este conectado tierra correctamente
- El voltaje de la línea en el luminario este correcto
- No hay ninguna luz reflejada hacia atrás adentro de la foto celda que cause que el luminario se ague. Gire el interruptor 'TIME' a la posición 'TEST' para apagar la fotocelda o espere hasta el atardecer y vuelva a revisar.

La luz permanece encendida:

- La SENSIBILIDAD puede estar ajustada muy alta. Disminuya la SENSIBILIDAD en etapas pequeñas.
- El área de cobertura puede ser demasiado grande y el detector de movimiento está detectando movimiento no deseado. Trate de ajustar el detector de movimiento hacia abajo para reducir el área de cobertura.
- Cuando se cambia de 'TEST' a TIME, si el detector de movimiento se activa durante la selección de modo la luz permanece encendida hasta que el tiempo de encendido haya expirado. Antes de cambiar de modo, espere hasta que el tiempo de encendido de la luz haya expirado o programe la SENSIBILIDAD en el ajuste más bajo, es decir la posición a la izquierda más lejana

La luz no se activa con movimiento:

- Puede que la SENSIBILIDAD esté en un ajuste muy bajo. Aumente la SENSIBILIDAD en etapas pequeñas.
- El detector de movimiento no está orientado correctamente. Ver Orientación y Programación del Detector de Movimiento.
- **La luz se enciende cuando no hay movimiento:**
- La SENSIBILIDAD puede estar en un ajuste muy alto. Disminuya la SENSIBILIDAD en etapas pequeñas.
- El detector de movimiento no está orientado correctamente. Ver Orientación y Programación del Detector de Movimiento.

Si requiere ayuda adicional, contacte:
Technical Support al: (800) 748-5070

Esta lámpara LED con detector de movimiento necesita muy poco mantenimiento y no es necesario cambiar los focos. Limpie las superficies con un limpiador suave no abrasivo.

ADVERTENCIA: La cabeza de la lámpara no contiene piezas que el usuario puede reparar. No retire ni desarme la cabeza de la lámpara. Esto anularía la garantía