

MODEL WRS-5 MODÈLE WRS-5 MODELO WRS-5

EN ENGLISH

Little Giant Wastewater Kits are carefully packaged, inspected and tested to insure safe operation and delivery. When you receive your unit, examine it carefully to determine that there are no broken or damaged parts that may have occurred during shipment. If damage has occurred, make notation and notify the firm that you purchased the pump from. They will assist you in replacement or repair, if required. Read this manual and the enclosed pump manual carefully. This unit is designed to pump wastewater from laundry trays, washing machines, sinks, or dehumidifiers. It is not designed to pump raw sewage, fluids other than water, or fluids with solids. The inlet screen will remove many solids over 1/8" diameter, but large amounts of solids can clog screen and result in pump failure. Maximum fluid temperature is 125 °F. Unit is designed to fit under most sinks so in many cases it is not necessary to recess the unit into the floor.

ITEMS TO PURCHASE

NOTE: Some state or local codes require all electrical and/or plumbing connections to be made by a licensed contractor. It is the customer's responsibility to determine codes involved and to comply with these codes. If user can install unit, items to purchase are:

1. Inlet piping with trap and union. (Basin cover has 1-1/2" FNPT fitting.)
2. Discharge piping with swing check valve and union. (Basin cover has 1-1/2" FNPT fitting.)
3. Vent piping. (Basin cover has 2" FNPT fitting.)

SAFETY GUIDELINES



1. CAUTION: To reduce the risk of electrical shock, pull plug before servicing this pump.
2. Read all instructions and Safety Guidelines thoroughly. Failure to follow the guidelines and instructions could result in serious bodily injury and/or property damage.
3. Check local electrical and building codes before installation. The installation must be in accordance with their regulations.
4. During normal operation the pump is immersed in water. Caution must be used to prevent bodily injury when working near the pump.
 - a. The plug must be removed from the receptacle prior to touching, servicing or repairing the pump.
 - b. To minimize possible fatal electrical shock hazard, use extreme care when changing fuses. Do not stand in water while changing fuses or insert your finger into the fuse socket.

ELECTRICAL CONNECTIONS



All wiring must meet local codes, and a licensed electrical contractor is recommended. The pump is supplied with a 3-prong vented plug. Plugs must be plugged into a grounded receptacle and vent tube must remain unobstructed for proper pump operation. Pump should be on a separate circuit with fuse or circuit breaker and GFCI (ground fault circuit interrupter). Be sure electrical supply matches pump nameplate data. Do not use extension cord. If installed in basement, plug connection should be four feet or more above floor, especially if basement floods. Be sure electrical connections cannot be reached by rising water. Under no circumstances should outlet box or receptacle be located where it may become flooded or submerged by water.

INSTALLATION

All plumbing must meet local codes. A licensed plumbing contractor is recommended. All fixtures connected to the WRS-5 Basin Kit must be vented according to state and local codes

1. Determine proper location for unit. Unit should be located so that inlet is gravity-fed. Unit will not draw water up from a lower level. Position and level basin. Keep basin away from any item that could puncture basin. Position selected should be convenient to inlet, discharge and vent piping and electrical supply.
2. Plumb inlet. Using 1-1/2" threaded pipe, plumb inlet to basin cover fitting. Use a P-trap and a union next to the basin. Use pipe joint compound and hand tighten only on plastic fittings. Do not reduce below 1-1/2" piping. A 1-1/2" MNPT x 2" slip pipe adapter is provided if a 2" inlet is required.
3. Plumb discharge. Using 1" threaded pipe, plumb discharge to basin cover fitting. Use a swing check valve no more than 3" (7.6 cm) from top of basin

cover and a union. Be sure check valve is installed in proper flow direction. If check valve is installed backwards, no water will flow out of unit. Be sure discharge piping is sealed with pipe joint compound and that lift height of pump is not exceeded. Hand tighten only on plastic fittings. A 1-1/2" MNPT x 2" slip pipe adapter is provided if a 2" discharge is required.

4. Plumb vent. Plumb vent using 2" threaded pipe to fitting in basin cover. Use pipe joint compound on threads and hand tighten only on plastic fittings. The basin must be vented in accordance with state and local codes. The vent is essential for proper switch operation and must not be omitted or restricted. **CAUTION:** Do not use a mechanical vent with this product. A mechanical vent will cause improper operation of the automatic switch. A 2" MNPT x 1-1/2" Slip pipe adapter is provided if a 1-1/2" vent is required.
5. Test unit. Connect power cord to electrical supply as stated in ELECTRICAL CONNECTIONS section. Secure power cord to piping with ties or tape. Fill unit with water through inlet. Pump should turn on with 6" - 7-3/4" (15.2 cm - 19.7 cm) of water in tank, and turn off when 3/4" - 1-1/2" (1.9 cm - 3.8 cm) of water is left in tank.

SERVICE INSTRUCTIONS



WARNING: Before performing any maintenance, shut off water inlet and disconnect power cord from supply outlet. Pump may become hot during operation. Allow pump to cool before servicing.

1. **Basin Screen:** Remove (4) 1/4-20 screen plate screws, plastic cover plate, seal ring, and screen. Clean inlet screen using a mild detergent and water. Examine o-ring and if deformed, replace with new o-ring. See replacement parts list.
2. **Basin:** Sediment may build up in basin causing pump to operate improperly. Remove (10) 1/4-20 screws from cover. Remove cord grommet and loosen cords to allow slack and then remove cover.
3. Remove pump and clean basin using a mild detergent and water. Reassemble in reverse order.
4. Torque screws 18 - 20 in.-lbs (21 - 23 cm-kg)
5. If pump alignment plate is removed, it must be reinstalled per pump alignment diagram.
6. **Pump:** Sediment or lint can clog pump and cause improper operation. If necessary, remove pump and pull off the pressed-in screen, clean using a mild detergent and water, and reinstall. Plastic pump base may also be removed to clean around impeller and inside base. Remove the 6 base screws and clean base using a mild detergent and water. Do not remove impeller. When reinstalling base, be sure seal ring is seated properly in groove and torque screws to 10 - 15 in.-lbs. (12-17 cm-kg) See pump manual for other information.

For troubleshooting information, see pump Owner's Manual included with WRS-5 Basin Kit.

FR FRANÇAIS

Les ensembles pour eaux usées Little Giant sont soigneusement emballés, inspectés et testés afin que leur livraison et leur utilisation soit sans danger. Au moment de la réception de la pompe, bien examiner celle-ci afin de s'assurer qu'aucune pièce n'a été cassée ou endommagée pendant le transport. Si tel n'est pas le cas, en aviser le détaillant. Il vous aidera dans le remplacement ou les réparations qui s'imposent. Lire attentivement le présent manuel ainsi que le manuel de la pompe ci-inclus.

Cette pompe est conçue pour pomper les eaux usées des bacs à linge sale, des machines à laver, des éviers ou des déshumidificateurs. Elle n'est pas conçue pour pomper des eaux d'égout, des liquides autres que de l'eau ou des liquides comportant des solides. L'écran d'entrée retiendra beaucoup de particules dépassant 1/8 po de diamètre; toutefois, une grande quantité de matières solides peut bloquer l'écran et causer une panne de la pompe. La température du liquide ne doit pas dépasser 52 °C. La pompe est conçue pour aller sous la majorité des éviers; il est donc dans la plupart des cas inutile de l'encaster dans le plancher.

ARTICLES À ACHETER

REMARQUE : Certains règlements locaux ou provinciaux exigent que tous les raccordements électriques ou de plomberie, ou les deux, soient effectués par un entrepreneur autorisé. Il incombe à l'utilisateur de déterminer les codes qui s'appliquent et de les respecter. Si l'utilisateur est habilité à installer la pompe, il devra fournir :

1. La tuyauterie d'entrée, avec clapet et union (le couvercle du réservoir possède un raccord femelle NPT de 1-1/2 po).
2. La tuyauterie de sortie, avec clapet de non-retour et union (le couvercle du réservoir possède un raccord femelle NPT de 1-1/2 po).
3. La tuyauterie d'aération (le couvercle du réservoir possède un raccord femelle NPT de 2 po).

DIRECTIVES DE SÉCURITÉ



1. MISE EN GARDE: Afin de réduire le risque de choc électrique, débrancher la pompe avant d'en faire l'entretien.
2. Bien lire les instructions du Guide de sécurité. Le non-respect des consignes de sécurité peut causer de graves blessures ou des dommages à la propriété, ou les deux.
3. Vérifier les codes du bâtiment et de l'électricité avant l'installation. Celle-ci doit être conforme aux règlements contenus dans ces codes.
4. Durant son fonctionnement normal, la pompe est immergée. Il faut donc être prudent si l'on travaille près de la pompe.
 - a. Débrancher la pompe avant d'y toucher ou d'en faire l'entretien ou la réparation.
 - b. Afin de réduire le risque d'électrocution, faire preuve d'une grande prudence pendant le remplacement des fusibles. Ne pas avoir les pieds dans l'eau pendant le remplacement des fusibles et ne pas insérer le doigt dans les culots de fusibles.

CONNEXIONS ÉLECTRIQUES



Tous les branchements doivent satisfaire les codes locaux; de plus, il est recommandé de faire appel à un électricien agréé. La pompe comprend une fiche à trois branches. Cette fiche doit être raccordée à une prise mise à la terre, et le tube d'aération doit être libre afin d'assurer le bon fonctionnement de la pompe. La pompe devrait être branchée à un circuit indépendant avec fusible ou disjoncteur ainsi qu'un GFI (interrupteur de mise à la terre). S'assurer que l'alimentation électrique correspond aux données de la plaque signalétique. Ne pas utiliser de rallonge. Si la pompe est installée dans un sous-sol, la connexion électrique doit se faire à au moins quatre pieds du niveau du sol, particulièrement si le sous-sol risque d'être inondé. S'assurer que l'eau ne peut atteindre le niveau des connexions. Le boîtier ou la prise de courant ne devrait jamais se trouver à endroit où il pourrait être submergé.

INSTALLATION

Toute la tuyauterie doit satisfaire aux normes locales. Il est recommandé de faire appel à un plombier qualifié pour l'installation. Tous les raccords branchés à l'ensemble de réservoir WRS-5 doivent être aérés conformément aux normes locales et provinciales.

1. Déterminer l'emplacement de la pompe. Elle devrait être placée de manière à ce que l'entrée soit alimentée par gravité. La pompe ne peut aspirer l'eau se trouvant à un niveau inférieur. Tenir le réservoir loin de tout objet qui pourrait le perforer. Placer la pompe pour que la position de l'entrée et de la sortie, des tuyaux d'aération et des fils électriques soit convenable.
2. Faire le raccordement de l'entrée. À l'aide d'un tuyau fileté de 1 po, relier l'entrée au raccord du couvercle du réservoir. Utiliser un clapet en P et un raccord (union) à proximité du réservoir. Utiliser une pâte à joints pour tuyaux et ne serrer les raccords de plastique qu'à la main. Éviter d'utiliser des tuyaux inférieurs à 1 po de diamètre. A 1-1/2" MNPT x 2" Un adaptateur de tube par glissement est fourni si une entrée de 2" est requise.
3. Faire le raccordement de la sortie. À l'aide d'un tuyau fileté de 1 po, relier la sortie au raccord du couvercle du réservoir. Utiliser un clapet de non-retour à une distance ne dépassant pas 8 cm du couvercle du réservoir et d'un raccord. S'assurer que le clapet est posé dans le bon sens : s'il est installé à l'envers, l'eau ne pourra pas sortir de la pompe. S'assurer aussi que les conduites de sortie sont scellées avec de la pâte à joints pour tuyaux et que l'hauteur d'élévation de la pompe n'a pas été dépassée. Ne serrer les raccords de plastique qu'à la main. A 1-1/2" MNPT x 2" Un adaptateur de tube par glissement est fourni si un refoulement de 2" est requis.
4. Faire le raccordement du tuyau d'aération. À l'aide d'un tuyau fileté de 2 po, relier le tuyau d'aération au raccord du couvercle du réservoir. Utiliser de la pâte à joints sur les filets et ne serrer les raccords de plastique qu'à la main. Le réservoir doit être aéré conformément aux normes locales et provinciales. A 2" MNPT x 1-1/2" Un adaptateur de tube par glissement est fourni si un évent de 1-1/2" est requis. **MISE EN GARDE** : Ne pas utiliser d'aération mécanique avec ce produit : une telle méthode causerait un mauvais fonctionnement de l'interrupteur. A 2" MNPT x 1-1/2" Un adaptateur de tube par glissement est fourni si un évent de 1-1/2" est requis.
5. Tester la pompe. Brancher le fil d'alimentation à une fiche électrique, tel qu'indiqué à la section "Branchements électriques". Fixer le fil d'alimentation aux tuyaux avec des attaches ou du ruban adhésif. Remplissez la pompe d'eau par l'entrée. La pompe devrait s'allumer lorsque le niveau d'eau dans le réservoir est de 15.2 - 19.7 cm et s'éteindre lorsqu'il est à 1.9 - 3.8 cm

DIRECTIVES D'ENTRETIEN



L'entretien consiste à nettoyer l'écran d'entrée du réservoir, nettoyer le réservoir et effectuer quelques autres opérations mineures. **AVERTISSEMENT** : Avant toute opération d'entretien, couper l'entrée d'eau et débrancher la pompe. Il est possible que la pompe soit chaude après avoir fonctionné. Attendre qu'elle refroidisse avant d'en faire l'entretien.

1. Écran du réservoir : Retirer les (4) vis 1/4-20 de la plaque perforée, la plaque de plastique, anneau du joint et l'écran. Nettoyer l'écran d'entrée à l'aide d'un détergent doux. Vérifier le joint torique; s'il est déformé, le remplacer. Voir la liste des pièces de remplacement.
2. Réservoir : Des sédiments peuvent s'accumuler dans le réservoir et causer un mauvais fonctionnement de la pompe. Enlever les (10) vis 1/4-20 du couvercle, retirer le passe-fil, donner du jeu aux fils et retirer le couvercle.
3. Retirer la pompe et nettoyer le réservoir à l'aide d'eau et d'un détergent doux. Réassembler.
4. Serrer les vis avec un couple de 21-23 cm-kg.
5. Si la plaque d'alignement de la pompe a été enlevée, elle doit être réinstallée selon le diagramme d'alignement de la pompe.
6. Pompe : Des sédiments ou d'autres débris peuvent bloquer la pompe et causer son mauvais fonctionnement. Si nécessaire, retirer la pompe de l'installation, retirer l'écran, nettoyer à l'aide d'un détergent doux et réinstaller. La base de plastique de la pompe peut aussi être enlevée afin de nettoyer le contour de la turbine et l'intérieur de la base. Enlever les six vis de la base et nettoyer cette dernière avec un détergent doux. Ne pas retirer la turbine. Au moment de la réinstallation de la base, s'assurer que l'anneau d'étanchéité se trouve dans la rainure. Resserrer les vis avec un couple de 12-17 cm-kg. Consulter le manuel de la pompe pour d'autres renseignements.

Pour des renseignements de dépannage voir le manuel du propriétaire de la pompe, inclus avec l'ensemble de réservoir WRS-5.

ES ESPAÑOL

Los Conjuntos para Aguas Residuales Little Giant están cuidadosamente empacados, inspeccionados y probados para asegurar una entrega y operación seguras. Cuando usted reciba su unidad, examínela cuidadosamente para determinar que las piezas no se hayan roto o dañado durante el envío. Si ha ocurrido un daño, tome nota y notifique a la firma a la cual usted le haya comprado la bomba. Ellos le ayudarán en el reemplazo o reparación, si se requiere. Lea cuidadosamente este manual y el manual de la bomba que va incluido.

Esta unidad está diseñada para bombear aguas residuales de bandejas de lavandería, lavadoras, lavaplatos o deshumidificadores. La unidad no está diseñada para bombear aguas residuales no tratadas, fluidos que no sean agua, o fluidos con sólidos. La rejilla de la toma eliminará muchos sólidos con un diámetro de más de 1/8", pero grandes cantidades de sólidos pueden obstruir la rejilla y causar la falla de la bomba. La temperatura máxima del fluido es 52 °C. La unidad está diseñada para instalarse bajo la mayoría de los lavaplatos, de manera que, en muchos casos, no es necesario empotrar la unidad en el piso.

ARTICULOS QUE HACE FALTA COMPRAR

NOTA: Algunos códigos estatales y locales requieren que un contratista licenciado haga todas las conexiones eléctricas o de plomería. El cliente es responsable de determinar los códigos que regulan su instalación y del cumplimiento de los mismos. Si el usuario instala la unidad, los artículos que debe comprar son:

1. Tubería de toma de entrada, con sifón y unión (la cubierta del depósito tiene una conexión de 1-1/2" FNPT).
2. La tubería de descarga, con una válvula de retención de charnela y una unión (la cubierta del depósito tiene una conexión de 1-1/2" FNPT).
3. La tubería de desahogo (la cubierta del depósito tiene una conexión de 2" FNPT).

REGLAMENTO DE SEGURIDAD



1. **PRECAUCIÓN**: Para reducir el riesgo de choque eléctrico, desconecte la unidad de la toma de corriente antes de brindar servicio a esta bomba.
2. Lea todo el instructivo, el no seguir estas recomendaciones puede causar serios daños a la persona y al equipo.
3. Consulte los códigos eléctrico y de construcción locales antes de la instalación. La instalación deberá hacerse de acuerdo con sus reglamentaciones.
4. Durante la operación normal, la bomba está sumergida en el agua. Se deben tomar precauciones para evitar daños físicos cuando se trabaja cerca de la bomba.
 - a. Debe sacarse el enchufe de la toma de corriente, antes de tocar, limpiar o reparar la bomba.
 - b. Para disminuir el riesgo de choques eléctricos posiblemente fatales, tenga sumo cuidado al cambiar los fusibles. No pise agua mientras cambia los fusibles ni introduzca el dedo en el receptáculo del fusible.

CONEXIONES ELECTRICAS!



Todo el cableado debe cumplir con los códigos locales y se recomienda emplear un contratista eléctrico licenciado para el trabajo. La bomba está equipada con un enchufe de tres puntas. Los enchufes deben estar conectados a un tomacorriente puesto a tierra y el tubo de desahogo debe permanecer sin obstrucción para una operación apropiada de la bomba. La bomba debe operarse en un circuito separado con un fusible o interruptor automático de circuito y un GFCI (interruptor de circuito por falla del aterramiento). Asegúrese de que el suministro eléctrico es igual al indicado en la placa del motor. No use una extensión. Si la bomba se instala en un sótano, la conexión de enchufe debe estar a cuatro pies o más por encima del nivel del piso, especialmente si el sótano se inunda. Asegúrese de que las conexiones eléctricas no puedan ser alcanzadas por la subida de las aguas. En ninguna circunstancia debe estar ubicado el tomacorriente donde el agua lo pueda inundar o sumergir.

INSTALACION

Toda la plomería debe cumplir con los códigos locales. Es recomendable emplear para el trabajo a un contratista de plomería licenciado. A todos los accesorios conectados al Conjunto de Depósito WRS-5 se les deben hacer respiraderos conforme a los códigos estatales y locales.

1. Determine la ubicación apropiada para la unidad. La unidad debe estar ubicada de manera que la admisión de la bomba sea alimentada por gravedad. La unidad no absorberá agua de un nivel inferior. Coloque y nivele el depósito. Mantenga el depósito lejos de cualquier cosa que lo pueda perforar. La posición elegida debe ser conveniente para la toma de agua de la bomba, para la toma de descarga, para la ventilación de la tubería y para el suministro de corriente.
2. Conecte la toma de agua. Utilice una tubería de 1" roscada, conecte la toma a la conexión de la cubierta del depósito. Utilice un sifón P y una unión junto al depósito. Use compuesto de unión de tuberías y apriete solamente a mano las conexiones de plástico. No reduzca la conexión por debajo de un diámetro de tubería de 1-1/2". Se provee un adaptador liso de 1-1/2" MNPT x 2" si se requiere entrada de 2".
3. Conecte la toma de descarga. Para conectar la toma de descarga a la conexión de la cubierta del depósito, utilice tubería roscada de 1". Utilice una válvula de retención de charnela a una distancia no mayor de 8 cm del tope de la cubierta del depósito y una unión. Asegúrese de que la válvula de retención sea instalada con la dirección de flujo correcta. Si la válvula de retención es instalada de forma invertida, el agua no fluirá hacia afuera de la unidad. Asegúrese de que la tubería de descarga esté sellada con compuesto de unión de tuberías y que no se exceda la altura de impulsión de la bomba. Apriete solamente a mano las conexiones plásticas. Se provee un adaptador liso de 1-1/2" MNPT x 2" si se requiere descarga de 2".

4. Conecte el respiradero. Utilice una tubería de 2" roscada para conectar el respiradero a la conexión en la cubierta del depósito. Use compuesto de unión de tuberías en las roscas y apriete solamente a mano las conexiones plásticas. El depósito debe tener un respiradero conforme a los códigos estatales y locales. Se provee un adaptador liso de 2" MNPT x 1-1/2" si se requiere ventilación de 1-1/2". **PRECAUCION:** No use un respiradero mecánico con este producto. Un respiradero mecánico causará que el interruptor automático funcione mal. Se provee un adaptador liso de 2" MNPT x 1-1/2" si se requiere ventilación de 1-1/2".
5. Pruebe la unidad. Conecte el cable de corriente al tomacorriente como se instruye en la sección "Conexiones Eléctricas". Asegure el cable de corriente a la tubería con amarres o cinta adhesiva. Llene la unidad de agua a través de la toma. La bomba debe encenderse con 15.2 a 19.7 cm de agua en el tanque, y debe apagarse cuando queden 1.9 a 3.8 cm en el tanque.

INSTRUCCIONES DE SERVICIO

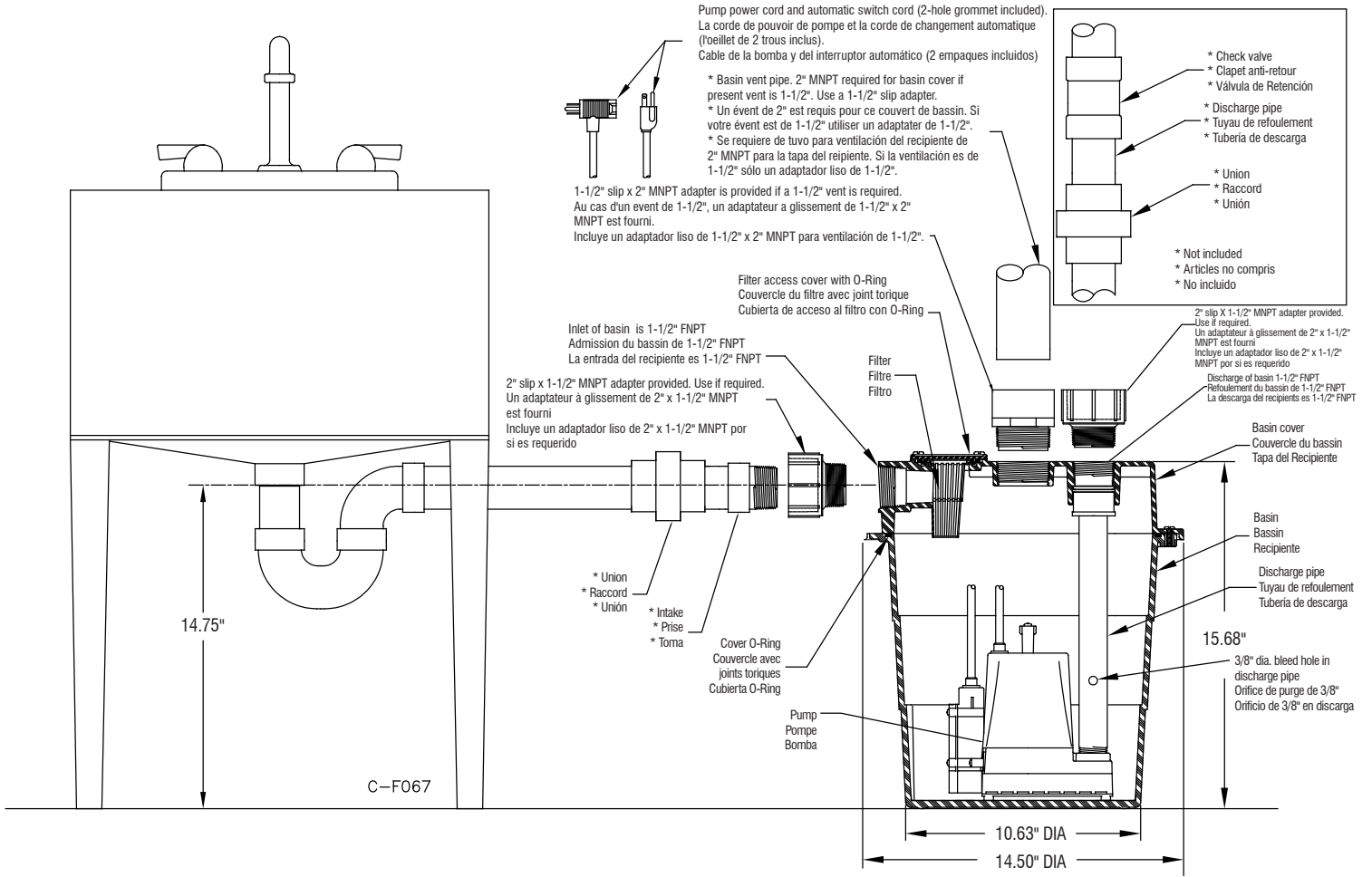


Las operaciones de mantenimiento consisten en limpiar la rejilla de entrada al depósito de limpieza en la cubierta, limpieza del depósito y mantenimiento limitado de la bomba. **ADVERTENCIA:** Antes de hacer cualquier mantenimiento, cierre la válvula de entrada y desconecte el cable de alimentación de corriente del tomacorriente. La bomba puede calentarse durante la operación. Deje que la bomba se enfríe antes de darle mantenimiento.

1. Rejilla del depósito: Saque los cuatro (4) tornillos 1/4-20 de la placa de la rejilla, la placa plástica de la cubierta, anillo de cierre, y la rejilla. Limpie la rejilla de entrada con un detergente suave y agua. Examine el anillo anular y si está deformado, reemplácelo con uno nuevo. Vea la lista de piezas de repuesto.
2. Depósito: Se puede acumular sedimento en el depósito y ello causa que la bomba funcione mal. Quite (10) tornillos de 1/4-20 de la cubierta. Saque la arandela aislante y afloje los cables para que tengan holgura y luego saque la cubierta.
3. Saque la bomba y limpie el depósito con un detergente suave y agua. Vuelva a armar en orden inverso.
4. Apriete los tornillos con una torsión de 21 a 23 cm-Kg
5. Si se saca la placa de alineación de la bomba, debe volver a instalarse según el diagrama de alineación de la bomba.
6. Bomba: El sedimento o las hilachas pueden tapar la bomba y causar que funcione mal. Si es necesario, saque la bomba y quite la rejilla instalada a presión, límpiela con un detergente suave y agua y instale de nuevo. La base plástica de la bomba también puede sacarse para limpiar alrededor del impulsor y dentro de la base. Saque los seis tornillos de la base y limpie la base con un detergente suave y agua. No saque el impulsor. Cuando instale de nuevo la base, asegúrese que el anillo de sellado esté apropiadamente asentado en la ranura y apriete los tornillos con una torsión de 12 a 17 cm-Kg. Vea el manual de la bomba para obtener información adicional.

Para información acerca del diagnóstico de fallas, vea el manual del usuario de bombas que se incluye con el conjunto de depósito WRS-5.

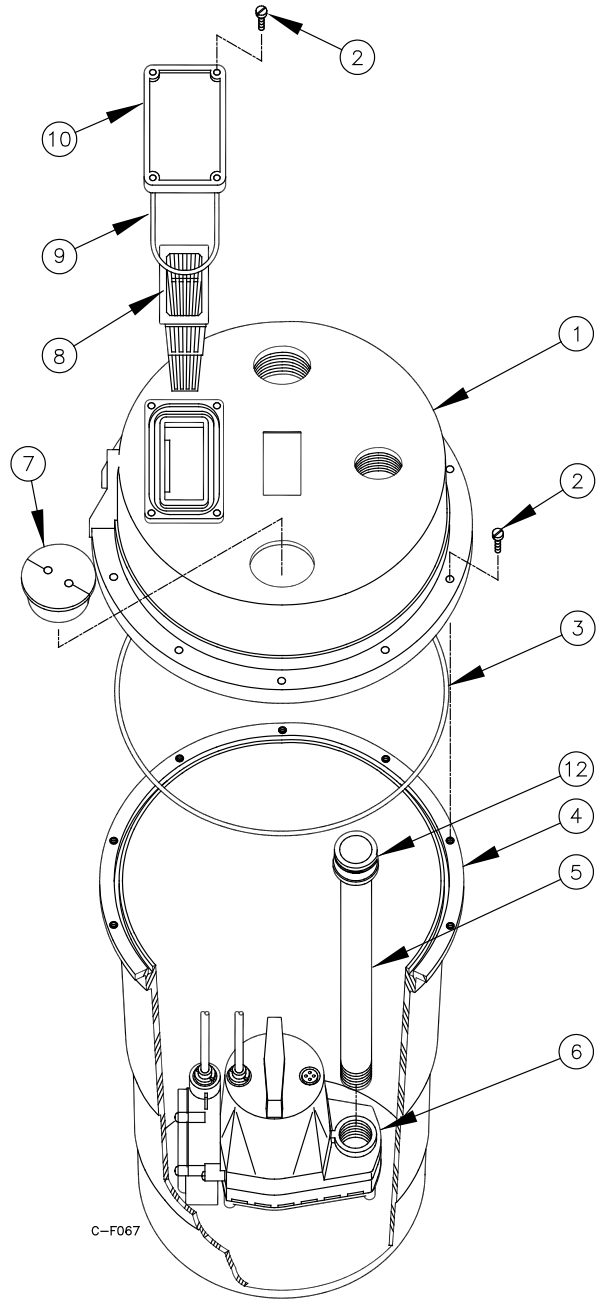
TYPICAL INSTALLATION • INSTALLATION TYPE • INSTALACION TIPICA



SPECIFICATIONS • SPÉCIFICATIONS • ESPECIFICACIONES

Model No. Modèle Modelo	Catalog No. Référence Catalogue Número	Volts Volts Voltios	Hertz Hertz Hercio	Amps Ampères Amperios	Watts Watts Vatios	Gallons per hour @ height Litres par huere Litros por hora			Shut Off (ft) Hauteur à débit nul A Válvula Cerrada	PSI Kg/cm2
						5'	10'	15'		
WRS-5	505055	115	60	5	380	1.5 m 900	3 m 690	4.6 m 480	21 6.4 m	9.1

REPLACEMENT PARTS LIST LISTE DES PIÈCES DE RECHANGE LISTA DE PARTES			
ITEM REPERE ARTÍCULO	PART NO. N. DE PIECE NO. DE PIEZA	DESCRIPTION NOMENCLATURE DESCRIPCIÓN	QUANTITY QUANTITÉ CANTIDAD
1	113130	BASIN COVER RÉSERVOIR COUVERCLE DEPÓSITO CUBIERTA	1
2	901709	SCREW, 1/4"-20 X 5/8" VIS, 1/4"-20 X 5/8" TORNILLO, 1/4"-20 X 5/8"	14
3	924065	SEAL RING ANNEAU D'ÉTANCHÉITÉ ANILLO DE ESTANCAMIENTO	1
4	113129	BASIN RÉSERVOIR DEPÓSITO	1
5	113139	DISCHARGE PIPE REFOULEMENT TUYAU DESCARGA TUBO	1
6	505300	PUMP, POMPE, BOMBA 5-ASP-115 V	1
7	925011	2 HOLE CORD GROMMET	1
8	113131	INTAKE SCREEN D'ADMISSION FILTRE TOMA REJILLA	1
9	924066	O-RING, 3.225 I.D. JOINT TORIQUE, 3.225 I.D. JUNTA TÓRICA, 3.225 I.D.	1
10	113132	COVER PLATE, SCREEN COUVERCLE PLAQUE, GRILLE CUBIERTA PLACA, REJILLA	1
11	113145	ALIGNMENT PLATE (Shown on page 1) PLAQUE D'ALIGNEMENT (Montré sur la page 1) PLATO DE ALINEACIÓN (Mostrado en la página 1)	1



C-F067

**PLATE ALIGNMENT DIAGRAM
DIAGRAMME DE L'ALIGNEMENT DE LA PLAQUE
DIAGRAMA DE ALINEACION DE LA PLACA**

Position the pump locating plate inside the basin as shown. This will allow proper alignment of mounting holes when installing the basin cover. Any other position will not allow assembly of cover.

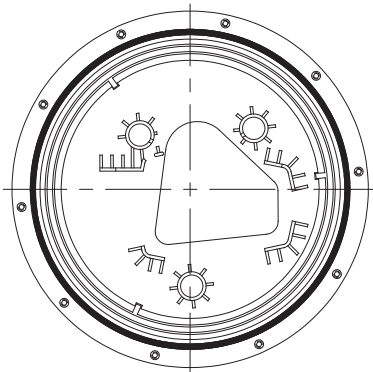
Placer la plaque à l'intérieur du réservoir, tel qu'illustré. Ainsi, les trous de montage seront correctement alignés au moment de la pose du couvercle du réservoir. Tout autre positionnement de la plaque ne permettra pas la pose du couvercle.

Coloque la bomba poniendo la placa dentro del depósito como se ilustra. Esto permitirá la alineación apropiada de los agujeros de montaje cuando instale la cubierta del depósito. Cualquier otra posición no permitirá armar la cubierta.

Mounting hole lines up with a locating rib on the inside of the basin.

Le trou de montage s'aligne avec une nervure de positionnement située à l'intérieur du réservoir.

Los agujeros de montaje se alinean con un saliente de ubicación dentro del depósito.



LIMITED WARRANTY

This warranty sets forth the Company's sole obligation and purchaser's exclusive remedy for defective product.

Franklin Electric Company, Inc. and its subsidiaries (hereafter "the Company") warrants that the products accompanied by this warranty are free from defects in materials or workmanship of the Company that exist at the time of sale by the Company and which occur or exist within the applicable warranty period. Any distributor, sub-distributor, recipient, end-user and/or consumer agrees that by accepting the receipt of the products, the distributor, sub-distributor, recipient, end user and/or consumer expressly agrees to be bound by the terms of the warranty set forth herein.

I. APPLICABLE WARRANTY PERIOD

The products accompanied by this warranty shall be covered by this Limited Warranty for a period of 12 months from the date of original purchase by the consumer. In the absence of suitable proof of purchase date, the warranty period of this product will begin to run on the product's date of manufacture.

II. INSTRUCTIONS APPLICABLE TO THIS LIMITED WARRANTY

1. Consumers wishing to submit a warranty claim must return the products accompanied by this warranty to the point of purchase for warranty consideration.
2. Upon discovery of a defect, any personal injury, property damage or any other type of resulting damage, if applicable, shall be reasonably mitigated to the extent possible.
3. At its discretion, the Company may inspect products either at its facilities, or in the field, and after determination of a warranty claim, will, at its option, repair or replace defective parts. Repaired or replaced parts will be returned freight prepaid by the Company.
4. This warranty policy does not cover any labor or shipping charges. The Company shall not be liable for any costs or charges attributable to any product testing, maintenance, installation, repair or removal, or for any tools, supplies, or equipment needed to install, repair, or remove any product.

III. LIMITATIONS APPLICABLE TO THIS LIMITED WARRANTY

THIS WARRANTY DOES NOT APPLY TO ANY OF THE FOLLOWING:

1. Brushes, impeller or cam on models with brush-type motors and/or flex-vane impellers.
2. Any product that is not installed, applied, maintained and used in accordance with the Company's published instructions, applicable codes, applicable ordinances and/or with generally accepted industry standards.
3. Any product that has been subject to misuse, misapplication, neglect, alteration, accident, abuse, tampering, acts of God (including lightning), acts of terrorism, acts of war, fire, improper storage or installation, improper use, improper maintenance or repair, damage or casualty, or to an excess of the recommended maximums as set forth in the product instructions.
4. Any product that is operated with any accessory, equipment, component, or part not specifically approved by the Company.
5. Use of replacement parts not sold by the Company, the unauthorized addition of non-Company products to other Company products, and the unauthorized alteration of Company products.
6. Products damaged by normal wear and tear, normal maintenance services and the parts used in connection with such service, or any other conditions beyond the control of the Company.
7. Any product that has been used for purposes other than those for which it was designed and manufactured.
8. Any use of the product where installation instructions and/or instructions for use were not followed.
9. Products connected to voltage other than indicated on nameplate.
10. Products where the pump was exposed to any of the following: sand, gravel, cement, grease, plaster, mud, tar, hydrocarbons, hydrocarbon derivatives (oil, gasoline, solvents, etc.) or other abrasive or corrosive substances.
11. Products in which the pump has been used to pump or circulate anything other than fresh water at room temperature.
12. Products in which the pump was allowed to operate dry (fluid supply cut off).
13. Products in which the sealed motor housing has been opened or the product has been otherwise dismantled by customer.
14. Products in which the cord has been cut to a length of less than three feet.

The Company reserves the right at any time, and from time to time, to make changes in the design and/or improvements upon its product without thereby imposing any obligation upon itself to make corresponding changes or improvements in or upon its products already manufactured and/or previously sold. The Company further reserves the right to substitute parts or components of substantially equal quality in any warranty service required by operation of this Limited Warranty.

This written Limited Warranty is the entire warranty authorized and offered by the Company. There are no warranties or representations beyond those expressed in this document.

THIS WARRANTY AND REMEDY IS IN LIEU OF ALL OTHER WARRANTIES AND REMEDIES INCLUDING WITHOUT LIMITATION, WARRANTIES OF MERCHANTABILITY AND/OR FITNESS FOR A PARTICULAR PURPOSE, WHICH ARE HEREBY SPECIFICALLY DISCLAIMED AND EXPRESSLY EXCLUDED. CORRECTION OF NON-CONFORMITIES, IN THE MANNER AND FOR THE PERIOD OF TIME AS SET FORTH ABOVE, SHALL CONSTITUTE FULFILLMENT OF ALL LIABILITY OF THE COMPANY TO THE PURCHASER WHETHER BASED ON CONTRACT, NEGLIGENCE, OR OTHERWISE.

THE COMPANY SHALL NOT BE LIABLE FOR INCIDENTAL, CONSEQUENTIAL OR SPECIAL DAMAGES SUCH AS, BUT NOT LIMITED TO:

DAMAGE TO OR LOSS OF OTHER PROPERTY OR EQUIPMENT, LOSS OF USE OF EQUIPMENT, FACILITIES OR SERVICE, LOSS OF PROFIT OR SALES, COST OF PURCHASES OR REPLACEMENT GOODS, CLAIMS OF CUSTOMERS OF THE PURCHASER, FAILURE TO WARN AND/OR INSTRUCT, LOSS OF OTHER PRODUCTS, OR COSTS OF ENVIRONMENTAL REMEDIATION, OR DIMINUTION IN PROPERTY VALUE. THE REMEDIES OF THE PURCHASER SET FORTH HEREIN ARE EXCLUSIVE, AND THE LIABILITY OF THE COMPANY SHALL NOT, EXCEPT AS EXPRESSLY PROVIDED HEREIN, EXCEED THE PRICE OF THE PRODUCTS UPON WHICH SUCH LIABILITY IS BASED. DAMAGES AS SET FORTH IN THIS PARAGRAPH SHALL BE REASONABLY MITIGATED TO THE EXTENT POSSIBLE. THIS PARAGRAPH SHALL ALSO APPLY TO ALL DAMAGES RESULTING FROM CONDITIONS SET FORTH IN SECTION III ABOVE AND (1) DEFECTS IN PRODUCT PROTOTYPES OR REPLACEMENT PART PROTOTYPES THAT HAVE NOT BEEN PUT INTO PRODUCTION, CIRCULATED AND SOLD BY THE COMPANY, AND/OR (2) DEFECTS THAT WERE NOT FOUND AT THE TIME OF SALE DUE TO SCIENTIFIC AND TECHNOLOGICAL REASONS.

This Limited Warranty gives you specific legal rights. You may have other rights, which vary according to the applicable laws and regulations. Where any term of this warranty is prohibited by such laws, it shall be null and void, but the remainder of this warranty shall remain in full force and effect.

DISCLAIMER: Any oral statements about the product made by the seller, the Company, the representatives or any other parties, do not constitute warranties, shall not be relied upon by the user, and are not part of the contract for sale. Seller's and the Company's only obligation, and buyer's only remedy, shall be the replacement and/or repair by the Company of the product as described above. Before using, the user shall determine the suitability of the product for his intended use, and user assumes all risk and liability whatsoever in connection therewith.

GARANTIE LIMITÉE

La présente garantie énonce la seule obligation de la Société et le recours exclusif de l'acheteur pour un produit défectueux.

Franklin Electric Company, Inc et ses filiales (ci-après « la Société ») garantit que les produits accompagnés de cette garantie sont exempts de défauts de matériaux ou de fabrication de la Société existant au moment de la vente par la Société et qui se produisent ou existent pendant la période de garantie applicable. Tout distributeur, sous-distributeur, destinataire, utilisateur final et/ou consommateur, en acceptant la réception des produits, convient que le distributeur, sous-distributeur, destinataire, utilisateur final et/ou consommateur accepte expressément d'être lié par les termes de la garantie qui y sont énoncés.

I. PÉRIODE DE GARANTIE APPLICABLE

Les produits accompagnés par cette garantie doivent être couverts par cette Garantie Limitée pour une période de 12 mois à compter de la date d'achat originale par le consommateur. En l'absence de preuves concrètes de la date d'achat, la période de garantie de ce produit commencera à partir de la date de fabrication du produit.

II. INSTRUCTIONS APPLICABLES À CETTE GARANTIE LIMITÉE

1. Les consommateurs qui souhaitent soumettre une réclamation de garantie doivent retourner les produits avec cette garantie au point de vente pour considération de garantie.
2. En cas de découverte d'un défaut, une lésion corporelle, un dommage matériel ou tout autre type de dommages en résultant, le cas échéant, doivent être raisonnablement atténués dans la mesure du possible.
3. À sa discrétion, la Société peut inspecter les produits, soit à ses installations, soit au site, et après détermination d'une réclamation de garantie, à sa discrétion, fera réparer ou remplacer les pièces défectueuses. Les pièces réparées ou remplacées seront retournées avec frais de transport prépayés par la Société.
4. Cette politique de garantie ne couvre pas les frais de main d'oeuvre ou d'expédition. La Société ne sera pas responsable des coûts ou des frais imputables à tout essai, entretien, installation, réparation ou enlèvement de produit, ou pour tout outil, fourniture, ou équipement nécessaire pour installer, réparer ou enlever tout produit.

III. LIMITATIONS APPLICABLES À CETTE GARANTIE LIMITÉE CETTE GARANTIE NE S'APPLIQUE PAS AUX SUIVANTS :

1. Balais, impulseur ou came sur des modèles avec des moteurs de type balais et/ou des impulseurs flex-vane (à palette flex).

2. Tout produit qui n'est pas installé, appliqué, entretenu et utilisé conformément aux instructions publiées par la Société, aux codes et règlements applicables en vigueur et/ou aux normes généralement acceptées de l'industrie.
3. Tout produit qui a fait l'objet d'une utilisation anormale, d'une mauvaise application, de négligence, d'altération, d'accident, d'abus, de modification, d'actes de Dieu (y compris la foudre), d'actes de terrorisme, d'actes de guerre, d'incendie, d'un mauvais entreposage ou installation, d'une mauvaise utilisation, d'un mauvais entretien ou d'une mauvaise réparation, de dommages ou pertes, ou d'une utilisation au-delà des maximums recommandés, comme énoncés dans les instructions du produit.
4. Tout produit qui est utilisé avec un accessoire, matériel, composant, ou pièce non expressément agréés par la Société.
5. L'utilisation de pièces de rechange non vendues par la Société, l'addition non autorisée de produits ne provenant pas de la Société et d'autres produits de la Société, et la modification non autorisée des produits de la Société.
6. Les produits endommagés par l'usage normale, les services habituels d'entretien et les pièces utilisées dans le cadre de ces services, ou toute autre condition hors du contrôle de la Société.
7. N'importe quel produit qui a été utilisé à des fins autres que celles pour lesquelles il a été conçu et fabriqué.
8. Toute utilisation du produit pour laquelle les instructions d'installation et/ou les instructions d'utilisation n'ont pas été suivies.
9. Les produits branchés à une tension autre que celle indiquée sur la plaque signalétique.
10. Les produits dont la pompe a été exposée à l'un des suivants : sable, gravier, ciment, graisse, plâtre, boue, goudron, hydrocarbures, dérivés d'hydrocarbures (huile, essence, solvants, etc) ou d'autres substances abrasives ou corrosives.
11. Les produits dans lesquels la pompe a été utilisée pour pomper ou faire circuler des liquides autres que de l'eau douce à température ambiante.
12. Des produits dans lesquels la pompe a été autorisée à fonctionner à sec (alimentation en liquide coupée).
13. Les produits dans lesquels la carcasse de moteur scellée a été ouverte ou le produit a été autrement démonté par le client.
14. Les produits dans lesquels le cordon a été coupé à une longueur de moins de trois pieds.

La Société se réserve le droit, à tout moment, et de temps à autre, d'apporter des changements à la conception et/ou des améliorations à ses produits sans pour autant imposer une quelconque obligation sur elle-même d'apporter des modifications ou des améliorations correspondantes dans ou sur ses produits déjà fabriqués et/ou déjà vendus. La Société se réserve également le droit de remplacer des pièces ou des composants d'une qualité sensiblement égale dans tout service de garantie exigé par l'exécution de cette Garantie Limitée.

Cette Garantie Limitée écrite est l'entière garantie autorisée et offerte par la Société. Il n'existe aucune garantie ou représentations autres que celles exprimées dans ce document.

CETTE GARANTIE ET CE RECOURS SONT EN LIEU ET PLACE DE TOUTES LES AUTRES GARANTIES ET RECOURS Y COMPRIS, SANS S'Y LIMITER, AUX GARANTIES DE VALEUR MARCHANDE ET/OU D'ADAPTATION À UN USAGE PARTICULIER, QUI SONT ICI SPECIFIQUEMENT REJETES ET EXPRESSEMENT EXCLUS. LA CORRECTION DES NON-CONFORMITÉS, DE LA FAÇON ET POUR LA PÉRIODE DE TEMPS COMME ENONCÉES CI-DESSUS, CONSTITUE LA RÉALISATION DE TOUTE LA RESPONSABILITÉ DE LA SOCIÉTÉ ENVERS L'ACHETEUR QUE CELA SOIT SUR LA BASE D'UN CONTRAT, D'UNE NÉGLIGENCE OU AUTRE.

LA SOCIÉTÉ NE SERA PAS RESPONSABLE DES DOMMAGES DIRECTS, INDIRECTS OU SPÉCIAUX COMME, MAIS SANS S'Y LIMITER :

DOMMAGES A OU PERTES D'AUTRES BIENS OU EQUIPEMENTS, PERTE D'UTILISATION D'EQUIPEMENT, INSTALLATIONS OU SERVICES, PERTE DE BÉNÉFICES OU DE VENTES, COUT D'ACHATS OU DE PRODUITS DE RECHANGE, RECLAMATIONS DES CLIENTS DE L'ACHETEUR, OMISSION D'AVERTIR ET/OU DE NOTIFIER, PERTE D'AUTRES PRODUITS, OU COUTS D'ASSAINISSEMENT DE L'ENVIRONNEMENT, OU DIMINUTION DE LA VALEUR DE LA PROPRIÉTÉ. LE RECOURS DE L'ACHETEUR ENONCE DANS LE PRESENT DOCUMENT EST EXCLUSIF ET LA RESPONSABILITÉ DE LA SOCIÉTÉ NE PEUT EXCÉDER, SAUF STIPULATION CONTRAIRE EXPRESSE, LE PRIX DES PRODUITS SUR LESQUELS CETTE RESPONSABILITÉ REPOSE. LES DOMMAGES COMME ENONCÉS DANS CE PARAGRAPHE DOIVENT ÊTRE RAISONNABLEMENT ATTENUÉS DANS LA MESURE DU POSSIBLE. CE PARAGRAPHE S'APPLIQUERA ÉGALEMENT A TOUS LES DOMMAGES RESULTANT DES CONDITIONS ENONCÉES DANS LA SECTION III CI-DESSUS ET (1) AUX DÉFAUTS DANS LES PROTOTYPES DE PRODUIT OU LES PROTOTYPES DE PIÈCE DE RECHANGE QUI N'ONT PAS ÉTÉ MIS EN PRODUCTION, DISTRIBUÉS ET VENDUS PAR LA SOCIÉTÉ, ET / OU (2) AUX DÉFAUTS QUI N'ONT PAS ÉTÉ TROUVÉS AU MOMENT DE LA VENTE POUR DES RAISONS SCIENTIFIQUES ET TECHNOLOGIQUES.

Cette Garantie Limitée vous donne des droits légaux spécifiques. Vous pouvez avoir d'autres droits, qui varient selon les lois et règlements applicables. Si toute stipulation de cette garantie est interdite par ces lois, elle sera nulle et sans effet, mais le reste de la présente garantie demeurera en vigueur.

AVIS DE NON-RESPONSABILITÉ : Les déclarations orales concernant le produit effectuée par le vendeur, la Société, les représentants ou toutes autres parties, ne constituent pas une garantie. L'utilisateur ne doit pas s'y fier, et elles ne font pas partie du contrat de vente. La seule obligation du vendeur et de la Société, et l'unique recours de l'acheteur, est le remplacement et/ou la réparation du produit par la Société selon les modalités décrites précédemment. Avant l'utilisation, l'utilisateur doit déterminer l'aptitude du produit pour son utilisation prévue, et l'utilisateur assume tous les risques et la responsabilité dans n'importe quel cadre avec lequel le produit sera associé.

GARANTÍA LIMITADA

Esta garantía estipula la única obligación de la compañía y el único recurso que tendrá el comprador ante un producto defectuoso.

Franklin Electric Company, Inc y sus subsidiarias (en adelante "la Compañía") garantizan que los productos que están acompañados por esta garantía se encuentran libres de defectos de material o mano de obra de la Compañía que existan al momento de la venta por parte de la Compañía y que ocurran o aparezcan dentro del período de validez de la garantía. Cualquier distribuidor, subdistribuidor, receptor, usuario final o consumidor acuerdan que al aceptar el recibo del producto, el distribuidor, subdistribuidor, receptor, usuario final y/o consumidor implícitamente aceptan que están obligados a los términos de la garantía que aquí se establecen.

I. PERÍODO DE GARANTÍA APLICABLE

Los productos que están acompañados por esta garantía serán cubiertos por esta Garantía Limitada por un período de 12 meses desde la fecha original de compra por parte del consumidor. Ante la falta de pruebas adecuadas respecto de la fecha de compra, el período de garantía de este producto entrará en vigencia a partir de su fecha de fabricación.

II. INSTRUCCIONES APLICABLES A ESTA GARANTÍA LIMITADA

1. Los consumidores que deseen presentar un reclamo de garantía deberán devolver los productos acompañados por esta garantía al punto de compra para consideración de la garantía.
2. Ante el descubrimiento de un defecto, cualquier lesión personal, daño a la propiedad o cualquier otro tipo de daño que resulte, si aplica, será razonablemente mitigado hasta donde sea posible.
3. A su criterio, la Compañía puede inspeccionar los productos ya sea en sus instalaciones o en el área, y luego de la determinación del reclamo de garantía, reparará o cambiará las piezas defectuosas a su criterio. Las piezas que fueron reparadas o cambiadas serán devueltas por medio de un flete prepago por parte de la Compañía.
4. Esta garantía no cubre ningún cargo por mano de obra o transporte. La Compañía no se responsabilizará por ningún costo o cargo que esté relacionado a cualquier prueba del producto, su mantenimiento, instalación, reparación o remoción, o de cualquier herramienta, suministro o equipo que sea necesario para, instalar, reparar o remover algún producto.

III. LIMITACIONES APLICABLES A ESTA GARANTÍA LIMITADA ESTA GARANTÍA NO APLICA A NINGUNO DE LOS SIGUIENTES CASOS:

1. Cepillos, turbina o leva en modelos con motor de cepillo y/o turbinas con aleta flexible.
2. Cualquier producto que no se instale, aplique, mantenga y utilice según las instrucciones publicadas de la Compañía, códigos aplicables, ordenanzas aplicables y/o estándares industriales generalmente aceptados.
3. Cualquier producto que haya sufrido uso indebido, mala aplicación, descuido, alteración, accidente, abuso, modificación, actos de Dios (rayos incluidos), actos de terrorismo, actos de guerra, incendios, almacenamiento e instalación inadecuados, uso inadecuado, mantenimiento o reparación inadecuados, daño o siniestro, en exceso de las máximas recomendadas que se establecen en las instrucciones del producto.
4. Cualquier producto que sea operado con cualquier accesorio, equipo, componente, o pieza que no esté específicamente aprobada por la Compañía.
5. El uso de piezas de repuesto que no sean vendidas por la Compañía, la adición no autorizada de productos que no sean de la Compañía a productos de la Compañía, y la alteración no autorizada de productos de la Compañía.
6. Los productos dañados por el desgaste normal, mantenimiento normal y las piezas utilizadas en conexión con dicho servicio o cualquier otras condiciones más allá del control de la Compañía.
7. Cualquier producto que haya sido utilizado para otros propósitos más allá de aquellos para los cuales fue diseñado y fabricado.
8. Cualquier uso del producto en el cual las instrucciones de instalación y/o las instrucciones para el uso no hayan sido seguidas.

9. Productos conectados a otro voltaje que el indicado en la placa de identificación.
10. Productos en los cuales la bomba fue expuesta a cualquiera de los siguientes: arena, grava, cemento, grasa, yeso, barro, brea, hidrocarburos, derivados de los hidrocarburos (aceite, gasolina, solventes, etc.) u otras sustancias abrasivas o corrosivas.
11. Productos en los cuales la bomba fue utilizada para bombear o circular otra cosa aparte de agua potable a temperatura ambiente.
12. Productos en los cuales la bomba fue habilitada para operar en seco (sin suministros de fluidos).
13. Productos en los cuales la carcasa sellada del motor fue abierta o el producto fue de otro modo desmantelado por el cliente.
14. Productos en los cuales la longitud del cable fue cortada a una medida menor a 3 pies.

La Compañía se reserva el derecho de en cualquier momento, y ocasionalmente, introducir cambios en el diseño y/o mejoras en sus productos sin que esto imponga ninguna obligación de introducir los cambios o mejoras correspondientes en los productos ya fabricados y/o previamente vendidos. La Compañía se reserva además el derecho de sustituir piezas o componentes de calidad equivalente en cualquier servicio de garantía requerido por operación de esta Garantía Limitada.

Esta Garantía Limitada escrita es la totalidad de la garantía autorizada y ofrecida por la Compañía. No existen garantías y representaciones más allá de aquellas expresadas en este documento.

ESTA GARANTÍA Y RECURSO ESTÁN POR ENCIMA DE TODAS LAS OTRAS GARANTÍAS Y RECURSOS QUE SE INCLUYEN SIN LIMITACIÓN, GARANTÍAS DE MERCANTIBILIDAD Y/O ADECUACIÓN PARA UNA FINALIDAD ESPECÍFICA, QUE SON AQUÍ EXPLÍCITAMENTE NEGADAS Y EXPRESAMENTE EXCLUÍDAS. LA CORRECCIÓN DE DISCONFORMIDAD, DE LA MANERA Y EN EL PERÍODO DE TIEMPO ESTABLECIDOS ANTERIORMENTE, CONSTITUIRÁ EL CUMPLIMIENTO DE TODA LA RESPONSABILIDAD DE LA COMPAÑÍA CON EL COMPRADOR YA SEA BASADO EN EL CONTRATO, NEGLIGENCIA O DE OTRO MODO.

LA COMPAÑÍA NO SERÁ RESPONSABLE POR LOS DAÑOS ACCIDENTALES, CONSECUENTES O ESPECIALES TALES COMO, PERO NO LIMITADOS A:

DAÑOS A O PÉRDIDA DE OTRA PROPIEDAD O EQUIPO, PÉRDIDAS DE USO DEL EQUIPO, PRESTACIÓN O SERVICIO, PÉRDIDA DE GANANCIA O VENTAS, COSTO DE COMPRAS O REPLAZO DE BIENES, RECLAMOS DE CLIENTES DEL COMPRADOR, FALLA PARA ADVERTIR Y/O INSTRUIR, PÉRDIDA DE OTROS PRODUCTOS, COSTOS DE REMEDIACIÓN AMBIENTAL O DISMINUCIÓN EN EL VALOR DE LA PROPIEDAD. LOS RECURSOS DEL COMPRADOR AQUÍ ESTABLECIDOS SON EXCLUSIVOS, Y LA RESPONSABILIDAD DE LA COMPAÑÍA NO DEBE, COMO EXPRESAMENTE CONSTAN AQUÍ, EXCEDER EL PRECIO DEL PRODUCTO EN EL QUE DICHA RESPONSABILIDAD SE BASA. LOS DAÑOS QUE SE ESTABLECEN EN ESTE PÁRRAFO SERÁN RAZONABLEMENTE MITIGADOS HASTA DONDE SEA POSIBLE. ESTE PÁRRAFO DEBE TAMBIÉN APLICARSE A TODOS LOS DAÑOS QUE RESULTEN DE LAS CONDICIONES ESTABLECIDAS ANTERIORMENTE EN LA SECCIÓN III Y (1) DEFECTOS EN PROTOTIPOS DE PRODUCTOS O PROTOTIPOS DE PIEZAS DE RESPUESTO QUE NO HAYAN SIDO PRODUCIDAS, PUESTAS EN CIRCULACIÓN O VENDIDAS POR LA COMPAÑÍA, Y/O (2) DEFECTOS QUE NO FUERON ENCONTRADOS AL MOMENTO DE LA VENTA DEBIDO A RAZONES CIENTÍFICAS O TECNOLÓGICAS.

Esta Garantía Limitada le otorga derechos legales específicos. También pueden existir otros derechos que pueden variar según las leyes y regulaciones aplicables. Cuando cualquiera de los términos de esta garantía esté prohibido por dichas leyes, deben considerarse nulos e inválidos, pero el resto de esta garantía continuará con plena vigencia y efecto.

DESCARGO DE RESPONSABILIDAD: Cualquier declaración oral sobre el producto hecha por el vendedor, la Compañía, los representantes o cualquier otra parte, no constituye garantías, no deberá ser considerada válida por el usuario y no son parte del contrato de venta. La única obligación del vendedor y la Compañía, y el único recurso del comprador, serán el replazo o la reparación del producto por parte de la Compañía como fue descrito anteriormente. Antes de su uso, el usuario deberá determinar si el producto es adecuado para el uso que se le intenta dar, y el usuario asume todo el riesgo y la responsabilidad cualesquiera que fueren en conexión con el mismo.

For parts or repair, please contact 1.888.572.9933
For technical assistance, please contact 1.888.956.0000

Pour des parties ou la réparation,
entrez s'il vous plaît en contact 1.888.572.9933
Pour l'aide technique, entrez s'il vous plaît en contact 1.888.956.0000

Para partes o la reparación,
por favor póngase en contacto 1.888.572.9933
Para la ayuda técnica, por favor póngase en contacto 1.888.956.0000

www.LittleGiantPump.com
CustomerService-WTS@fele.com
