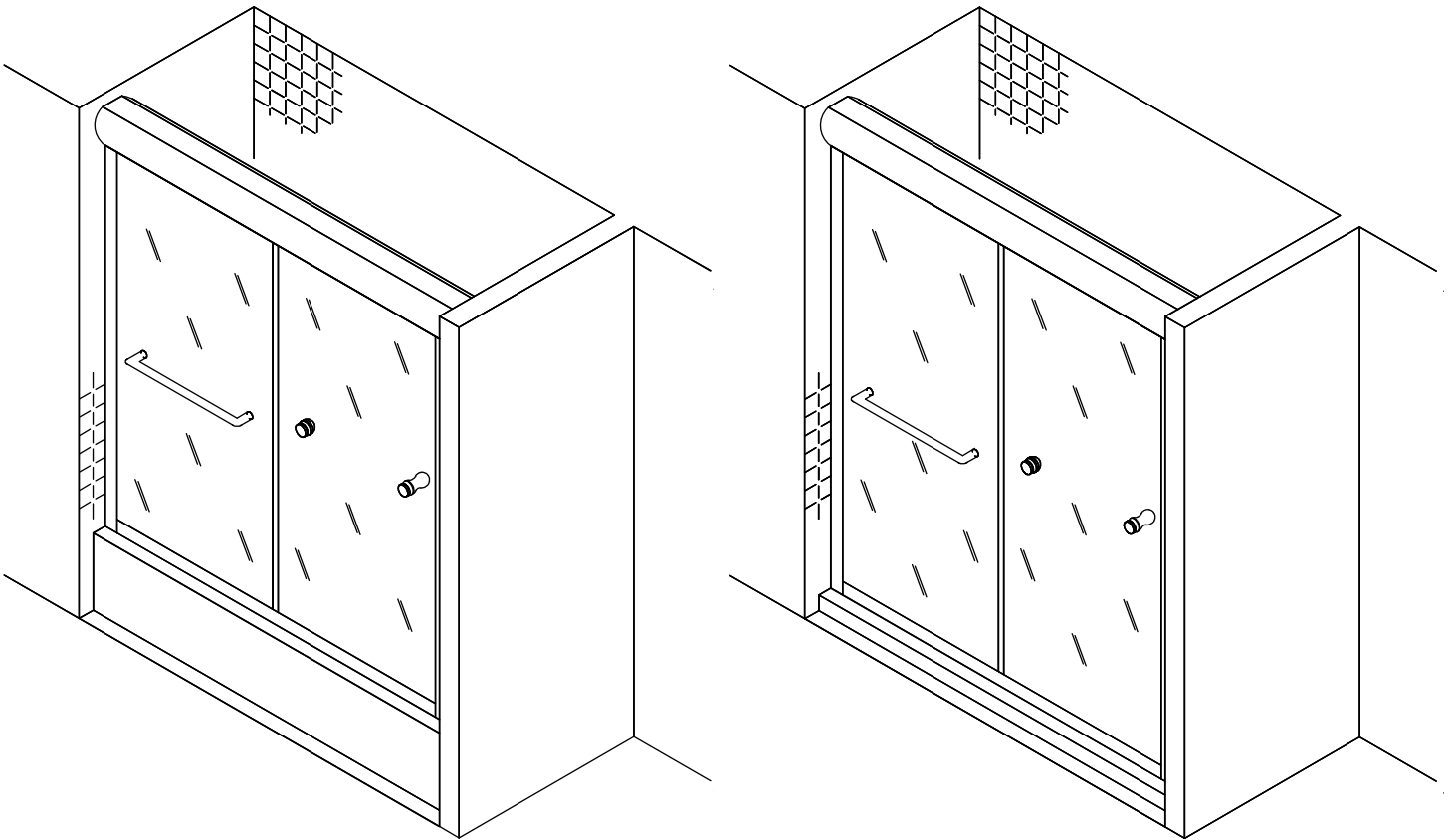


INSTALLATION INSTRUCTIONS  
GUIDE D'INSTALLATION  
GUÍA DE INSTALACIÓN

Vivez l'expérience  
**MAAX**<sup>®</sup>  
Enjoy the experience

TUB ENCLOSURE / SHOWER ENCLOSURE  
ENCEINTE DE BAINOIRE / ENCEINTE DE DOUCHE  
MAMPARA PARA BAÑERA / MAMPARA PARA DUCHA

MODEL • MODÈLE • MODELO  
105476 • 105478 • 105480 • 105481 • 105482  
105489 • 105492 • 105493 • 105494



Read all instructions carefully before proceeding.

Lire toutes les instructions attentivement avant de commencer l'installation.

Leer detenidamente todas las instrucciones antes de comenzar la instalación.

SAVE THIS GUIDE FOR FUTURE REFERENCE.

CONSERVER POUR UN USAGE ULTÉRIEUR.

CONSERVE ESTE MANUAL COMO REFERENCIA.

**IMPORTANT** • Record the serial number  
**IMPORTANT** • Noter le numéro de série  
**IMPORTANTE** • Registre el número de serie

Serial number • Numéro de série • Número de Serie



## Before you begin • Avant de commencer • Antes de Comenzar



Carefully read all instructions before beginning the installation.

Consult local building codes to ensure that the installation complies with standards in your area.

Remove the unit from its packaging. Before disposing of the packaging material, inspect the unit carefully. Should you discover any damage or defect in the finish, contact your distributor. The warranty does not cover damages or defects in the finish after the unit has been installed. MAAX is not responsible for any shipping damages once the product has been delivered to the carrier in good condition. Any complaint regarding damage occurring during transport must be made directly to the carrier.

Check to make sure you have received all shower components including all screws and hardware (see itemized Parts List on Page 6)

Move the unit close to where it is to be installed before beginning the work. If necessary, disassemble sections of the unit before moving it, retaining all nuts and bolts.

To protect the unit during installation, we recommend laying a piece of cardboard on the base.

**If the unit is covered with a polyethylene protective film, do not remove it until the installation is complete to ensure maximum protection. Do remove the film, however, wherever two surfaces will be in permanent contact.**

Ensure that the floor is level. If you are renovating, remove the existing drywall before doing the framing and plumbing. Make sure that the walls are properly insulated and comply with all applicable building codes.

Lire toutes les instructions attentivement avant de commencer l'installation.

Consulter les codes de construction locaux pour assurer une installation conforme aux normes.

Retirer l'unité de son emballage. Avant de disposer de l'emballage, s'assurer que l'unité est en bon état. Si l'inspection révèle que l'unité est endommagée ou qu'il y a un défaut de finition, communiquer avec le distributeur. La garantie ne couvre pas les dommages ou les défauts de finition une fois l'unité installée. MAAX cesse d'être responsable des dommages attribuables au transport dès que l'unité est acheminée au transporteur. Toute plainte liée à un dommage attribuable au transport doit être faite directement auprès du transporteur.

Vérifiez si vous avez bien reçu toutes les composantes de la douche ainsi que toutes les vis et accessoires (consultez la liste des pièces à la Page 6).

Placer l'unité près du lieu d'installation avant de commencer les travaux. Démonter les sections de l'unité au besoin et conserver tous les boulons et écrous.

Afin de protéger l'unité lors de l'installation, il est conseillé de placer un morceau de carton dans le fond de l'unité.

**Si une pellicule de plastique protège l'unité, ne l'enlever qu'après l'installation, mais dégager les endroits où deux surfaces seront jointes en permanence.**

Vérifier si le plancher est de niveau. S'il s'agit de rénovations, on doit enlever les surfaces murales existantes avant d'installer la structure et la plomberie. Vérifier si les murs sont bien isolés et conformes au code du bâtiment en vigueur.

Lea detenidamente todas las instrucciones antes de comenzar la instalación.

Consulte los códigos de construcción de su región para asegurarse de que la instalación respete las normas locales.

Retire la unidad del embalaje. Antes de deshacerse del embalaje, verifique cuidadosamente la unidad. Si descubre algún daño o defecto en el acabado, comuníquese con el distribuidor. Una vez que haya instalado la unidad, la garantía no cubrirá los daños o defectos de acabado. MAAX no se hace responsable de los daños ocasionados durante el transporte después de haber entregado el producto en buen estado al transportista. Toda queja por daños ocasionados durante el transporte deberá presentarse directamente al transportista.

Compruebe que haya recibido todos los componentes de la ducha así como todos los tornillos y accesorios (consulte la lista de piezas en Page 6).

Antes de comenzar con la instalación, acerque la unidad al lugar donde se colocará. Si fuera necesario, desmonte ciertas partes de la unidad antes de moverlas. Conserve todas las tuercas y tornillos.

Para proteger la unidad durante la instalación, se recomienda colocar un trozo de cartón sobre la base.

**Si la unidad está cubierta de una película plástica, no la retire hasta finalizar la instalación, así protegerá la unidad durante el proceso. Sin embargo, es necesario retirar la película de las zonas en las que dos superficies estarán en contacto permanente.**

Asegurarse de que el piso esté a nivel y sea lo suficientemente sólido como para soportar el peso de la unidad. Si se trata de una remodelación, retire la pared de yeso existente antes de instalar la estructura y la plomería. Verifique que las paredes tengan la aislación adecuada y cumplan con los códigos de construcción correspondientes.



## General considerations • Règles générales • Reglas Generales



### Framing

**DO NOT DO ANY FRAMING WORK UNTIL YOU HAVE RECEIVED THE UNIT.** The framing structure must be measured against the unit to ensure a proper fit.

### Plumbing

Install all plumbing and drainage before securing the unit in place. **It is always recommended to have the plumbing performed by a skilled professional plumber.**

Before drilling a hole in the floor for the drainpipe, ensure that the space beneath is free of pipes, floor joists, heating ducts and electrical wires.

### Replacement parts

If you require replacement parts, do not return the unit to the store. Call us toll free for an immediate, courteous response.

When ordering replacement parts, please specify the model number, item number and part description. To accurately identify parts, refer to the illustration in the parts and components section.

### Construction de la structure

**NE PAS CONSTRUIRE LA STRUCTURE AVANT D'AVOIR REÇU L'UNITÉ.** Afin d'assurer une installation appropriée, on doit vérifier les dimensions de la structure à partir de celles de l'unité.

### Plomberie

Mettre en place toute la plomberie et le tuyau d'évacuation avant de fixer l'unité. **Il est recommandé de faire exécuter ces travaux par un plombier professionnel et compétent.**

Avant de percer le plancher pour le tuyau d'évacuation, s'assurer qu'il n'y a aucun élément caché sous le plancher (tuyaux, solives, conduits de chauffage, fils électriques, etc.).

### Pièces de rechange

Pour obtenir des pièces de rechange, ne pas renvoyer le produit au distributeur. Composer notre numéro sans frais pour obtenir une réponse immédiate.

Pour commander, il suffit de donner le numéro de modèle, le numéro de l'article et la description de la pièce. Se référer à l'illustration des pièces pour bien les identifier.

### Construcción de la Estructura

**NO CONSTRUYA LA ESTRUCTURA ANTES DE RECIBIR LA UNIDAD.** Para asegurarse de realizar la instalación adecuada, es necesario comparar las medidas de la estructura con las de la unidad.

### Plomería

Instale la plomería y la tubería de desagüe antes de fijar la unidad. **Para realizar los trabajos de plomería, se recomienda recurrir siempre a los servicios de un plomero calificado y competente.**

Antes de perforar el piso para colocar el tubo de desagüe, asegúrese de que no haya elementos ocultos debajo del piso (caños, viguetas, conductos de calefacción, cableado eléctrico, etc.).


### Piezas de Recambio

Para obtener piezas de recambio, no regrese la unidad a la tienda. Simplemente llame al número de teléfono gratuito que aparece al dorso de esta guía; recibirá una respuesta cortés e inmediata.

Cuando haga un pedido, por favor indique el modelo, número de artículo y la descripción de la pieza. Para facilitar la identificación correcta de las piezas, consulte la ilustración que aparece en la sección "Piezas y Componentes".



## Warning • Mise en garde • Advertencia



**BE VERY CAREFUL WHEN HANDLING THE TEMPERED GLASS PANELS.** To protect them after unpacking, place the panels in an upright position on a piece of cardboard or cloth in a safe location.

To prevent breakage, avoid knocking the panels together or against any other surface.

We strongly recommend wearing gloves when handling glass panels.

Shower assembly involves the use of tapping screws. Proper lubrication is essential for ease of assembly.

Tighten screws by hand - do not use an electric drill.

**Note:** The base must be installed directly against studs (not a finished wall).

**PORTER UNE ATTENTION PARTICULIÈRE À LA MANIPULATION DES PANNEAUX DE VERRE TREMPÉ.** Une fois les panneaux déballés, les déposer à la verticale sur un morceau de carton ou de tissu et les placer en lieu sûr pour éviter de les endommager.

Éviter de les entrechoquer et de les cogner contre d'autres surfaces. Des bris importants pourraient en résulter.

Il est fortement suggéré de porter des gants lors de la manipulation des panneaux de verre.

Le montage de la douche exige l'utilisation de vis taraudeuses. Une bonne lubrification est nécessaire afin de faciliter le montage.

Serrez les vis à la main. N'utilisez pas de perceuse électrique à cette fin.

**Note :** La base doit être installée directement contre les montants (pas sur le mur fini).

**MANEJE LOS PANELES DE VIDRIO TEMPLADO CON EXTREMA PRECAUCIÓN.** Una vez desembalados, colóquelos en un sitio seguro, de forma vertical y sobre un trozo de cartón o de tela.

Para evitar roturas, trate de no entrechocar los paneles o golpearlos contra cualquier otra superficie.

Se recomienda encarecidamente el uso de guantes para manipular los paneles de vidrio.

El conjunto de la ducha requiere el uso de tornillos autotrabadores. Par facilitar el montaje es esencial asegurar la lubricación adecuada.

Apriete los tornillos a mano - no utilice taladradora eléctrica para ello.

**Nota:** la base se instala contra las jambas murales y no contra la pared y a acabada.

# Parts and components • Liste des pièces et composants • Piezas y Componentes

Unit shown has one Towel Bar, with a Cap And Pull.  
Other Units may differ.

Le module illustré est équipé d'un porte-serviettes avec  
capuchon et poignée. D'autres modèles peuvent varier.

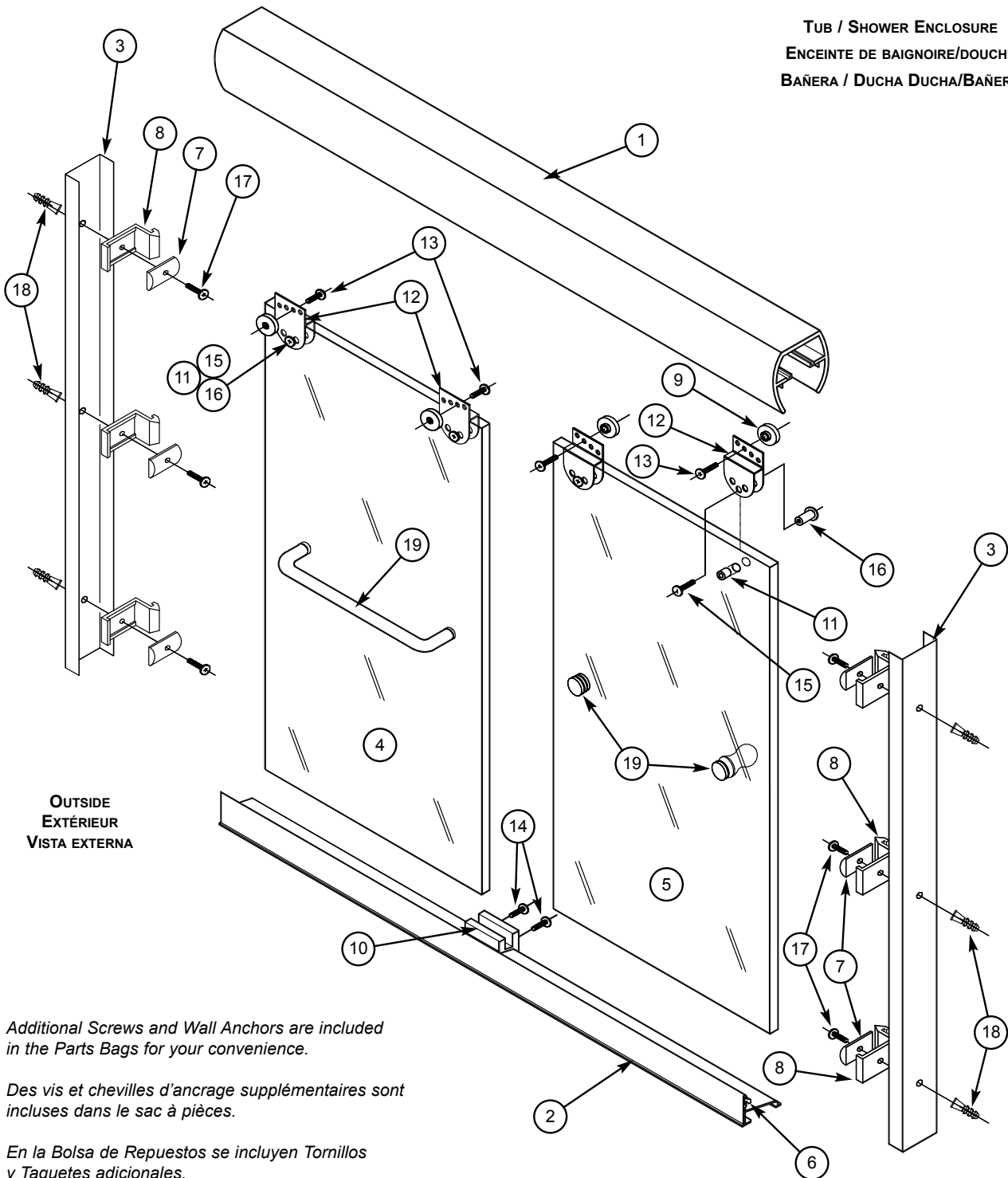
El modelo ilustrado cuenta con un toallero, con una tapay  
deslizador. Las otras unidades pueden diferir.

Standard Header shown.  
Your Header may differ.

En-tête standard illustré.  
Votre en-tête peut varier.

Se muestra un Soporte estándar.  
Su Soporte puede ser distinto.

**TUB / SHOWER ENCLOSURE**  
**ENCEINTE DE BAINOIRE/DOUCHE**  
**BAÑERA / DUCHA DUCHA/BAÑERA**

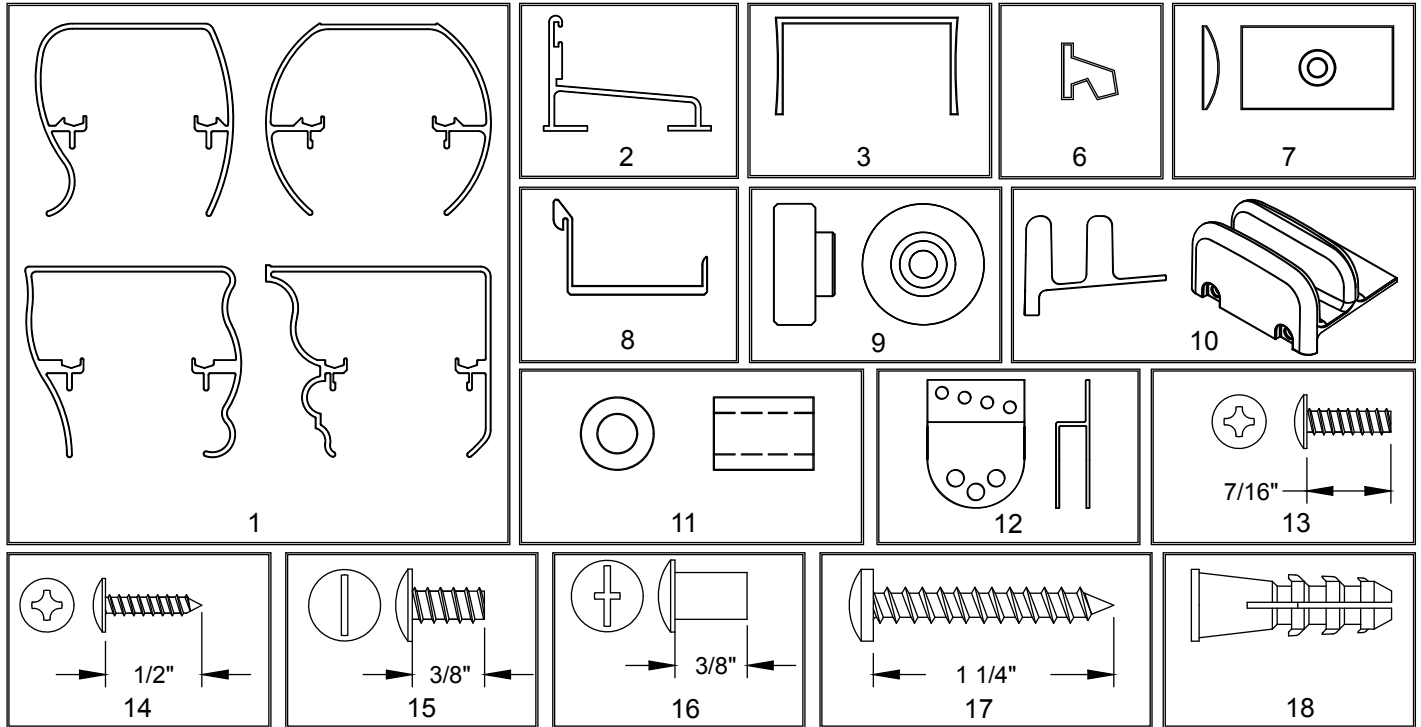


Additional Screws and Wall Anchors are included  
in the Parts Bags for your convenience.

Des vis et chevilles d'ancrage supplémentaires sont  
incluses dans le sac à pièces.

En la Bolsa de Repuestos se incluyen Tornillos  
y Taquetes adicionales.

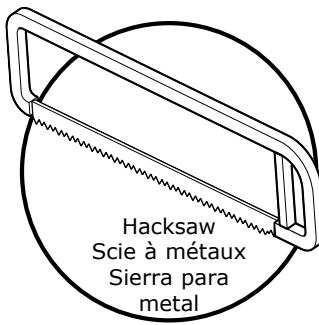
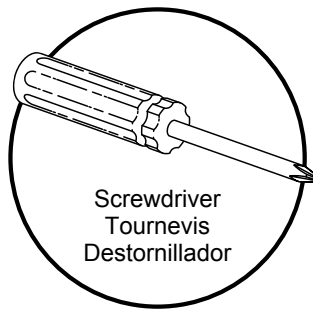
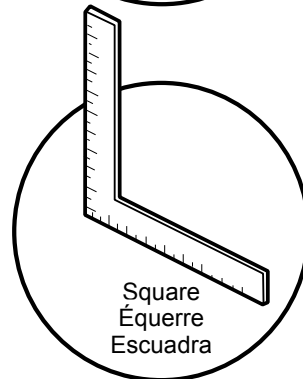
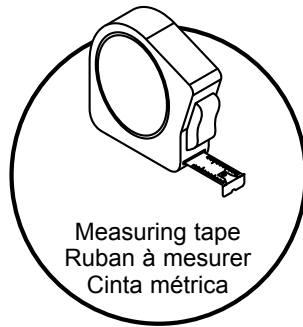
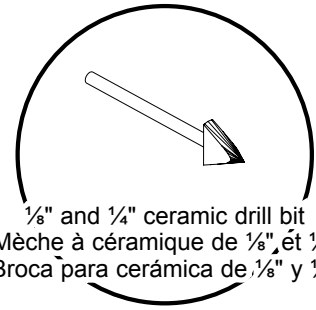
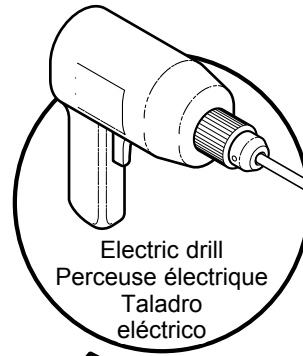
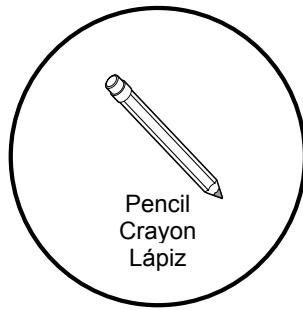
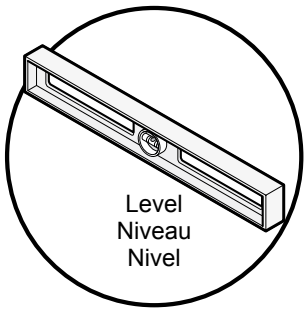
## Parts and components • Liste des pièces et composants • Piezas y Componentes



#	Part	Nom de la pièce	Pieza	Qt Cant.	Code
1	Header	Linteau	Soporte	1	*
2	E-Z Kleen Track	Rail E-Z Kleen	Riel E-Z Kleen	1	10018339-xxx-601
3	Wall channel	Montant mural	Canal de pared	2	10015922-xxx-xxx
4	Outer glass panel	Panneau de verre extérieur	Panel de vidrio externo	1	*
5	Inner glass panel	Panneau de verre intérieur	Panel de vidrio interno	1	*
6	Splash Guard Strip	Bande anti-éclaboussure	Banda Anti-salpicado	1	10018340-092-601
7	Bumper	Butoir	Tope	6	10081416-xxx
8	Bumper guide	Guide de butoir	Guía de tope	6	
9	Roller	Rouleau	Rodillo	4	
10	Center guide	Guide central	Guía central	1	
11	Glass bushing (black)	Douille pour verre (noire)	Perno de vidrio (negro)	4	
12	Hanging bracket	Support de fixation	Cojinete de suspensión	4	
13	#8 x 7/16" long machine Screw	Vis de mécanique #8 x 7/16"	Tornillo #8 x 7/16" de largo	4	
14	#6 x 1/2" long screw	Vis #6 x 1/2"	Tornillo #6 x 1/2" de largo	2	
15	#10 x 3/8" long Truss head Screw	Vis à tête bombée #10 x 3/8"	Tornillo de celosia #10 x 3/8" de largo	4	
16	#10 x 3/8" long barrel Bolt	Boulon cylindrique #10 x 3/8"	Cerrojo pasador #10 x 3/8" de largo	4	
17	#10 x 1 1/4" long screw	Vis #10 x 1 1/4"	Tornillo #10 x 1 1/4" de largo	6	
18	Wall anchor	Cheville d'ancrage	Anclaje de pared	6	
19	Towel bar kit	Ensemble de porte-serviette	Ensamble de toalleros	1	
20	7/64" drill Bit	Foret 7/64"	Broca de 7/64"	1	10081416-xxx

\* According to selected model. | \* Selon le modèle sélectionné | \* Según el modelo seleccionado

**Tools and supplies required • Outils et matériel requis  
• Herramientas y Materiales Necesarios**



## Before you begin • Avant de commencer • Antes de comenzar

**Unpacking:** Care should be taken when unpacking your Shower Enclosure. Place the Glass Panels in an upright, safe location to avoid damage.

**Cleaning:** Never use scouring powder, pads or sharp instruments on metal work or Glass Panels. We recommend the use of a squeegee after each shower to eliminate water spots on the inside of the Glass Panels. An occasional wiping down of the Glass Panels and anodized aluminum parts with a mild detergent, diluted in water, is all that is needed to keep your Shower Enclosure looking brand new.

Carefully read the Installation Instructions BEFORE you start. This will enable you to become familiar with the installation sequences and the required tools.

**Déballage:** Prendre des précautions lors du déballage de votre Enceinte de douche. Placer les Panneaux de verre à la verticale dans un lieu sûr pour éviter de les endommager.

**Nettoyage:** Ne jamais utiliser de poudre ou tampons à récurer ni d'instruments tranchants sur les parties métalliques ou les Panneaux de verre. Il est conseillé d'utiliser une raclette en caoutchouc après chaque douche pour éliminer les taches d'eau sur l'intérieur des Panneaux de verre. Il suffit d'essuyer de temps à autre les Panneaux de verre et les parties en aluminium anodisé avec un détergent doux dilué à l'eau pour prolonger la durée de vie de votre Enceinte de douche.

Lire attentivement les instructions de montage AVANT de commencer afin de vous familiariser avec les étapes d'installation et les outils nécessaires.

**Desembalaje:** Debe tomar precauciones al desembalar su Mampara para Ducha. Coloque los Paneles de Vidrio en un lugar seguro, para evitar cualquier daño.

**Limpieza:** No utilice polvo desengrasante, telas o instrumentos filosos sobre metales o Paneles de Vidrio. Recomendamos utilizar una escobilla de goma después del baño para eliminar marcas de agua en el interior de los Paneles de Vidrio. Realizar un barrido ocasional de los Paneles de Vidrio y de las partes de aluminio anodizado con detergente suave, diluido en agua, es todo lo necesario para mantener su Mampara de Baño como nueva

Lea cuidadosamente las instrucciones ANTES de comenzar la instalación. Le permitirá familiarizarse con las secuencias de instalación y saber cuáles son las herramientas necesarias.

If you need replacement parts, do not return this item to the store, call us toll free for an immediate, courteous response.

***When ordering replacement parts, please specify the Model Number, Item Number & Part Description***

To help identify the proper parts, please refer to the ILLUSTRATIONS OF PARTS.

Assembly hardware is shown throughout the Installation Instructions, at actual size, for ease of identification.

Pour obtenir des pièces de rechange, ne pas renvoyer le produit au magasin. Nous appeler au numéro sans frais pour obtenir une réponse immédiate.

***Pour commander une pièce de rechange, veuillez préciser le numéro du modèle, le numéro de l'article et la description de la pièce.***

Pour vous aider à identifier les pièces correctes, veuillez consulter les ILLUSTRATIONS DES PIÈCES.

Dans ces instructions de montage, la ferrure de montage est illustrée en grandeur réelle pour faciliter l'identification.

Si necesita repuestos, no devuelva el producto al negocio, simplemente llámenos en forma gratuita para obtener una cortés e inmediata respuesta a su problema.

***Cuando solicite repuestos, especifique el Número de Modelo, el Número de Artículo y una Descripción de la Pieza.***

Para identificar la pieza correcta, consulte de ILUSTRACIONES DE PIEZAS.

Se muestran las piezas de ensamble en las instrucciones de instalación, en tamaño real, para una identificación fácil.

**STEP  
ÉTAPE  
ETAPA**

# 1

**WARNING: SAFETY GLASSES SHOULD BE WORN AT ALL TIMES.**

Determine if your Tub / Shower Enclosure ledge is level & walls are plumb as shown in **STEP 1A**.

If they are out of level / plumb, by more than 1/2", stop and call Customer Service.

Slide white Splash Guard Strip into the slot of the Track as shown in **STEP 1B**.

Be certain the Splash Guard Strip is installed as shown, pointed downward.

The Splash Guard Strip may have been installed at the factory.

**AVERTISSEMENT: PORTER À TOUT MOMENT DES LUNETTES DE PROTECTION.**

Vérifier que le rebord de votre Enceinte de baignoire/douche est de niveau et que les murs sont d'aplomb, tel qu'illustré à l'**ÉTAPE 1A**.

S'ils ne sont pas de niveau/d'aplomb et que l'écart est supérieur à 1/2", arrêter et appeler le Service à la clientèle.

Glisser la Bande anti-éclaboussure blanche dans la fente du Rail, tel qu'illustré à l'**ÉTAPE 1B**.

Vérifier que la Bande anti-éclaboussure est orientée vers le bas de la manière indiquée.

Il est possible que la Bande anti-éclaboussure soit préinstallée à l'usine.

**ADVERTENCIA: SE DEBERÁN UTILIZAR ANTEOJOS DE SEGURIDAD EN TODO MOMENTO.**

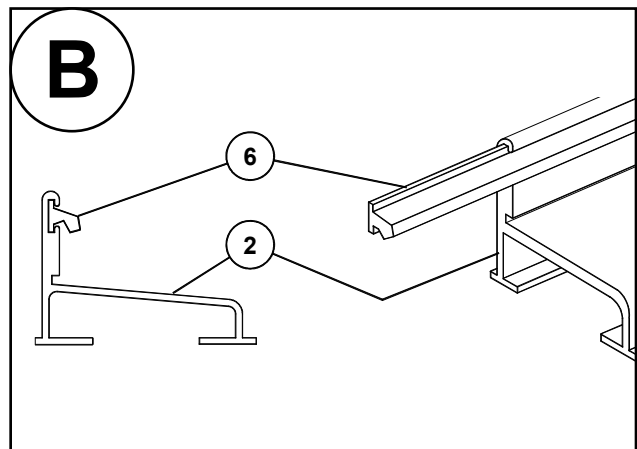
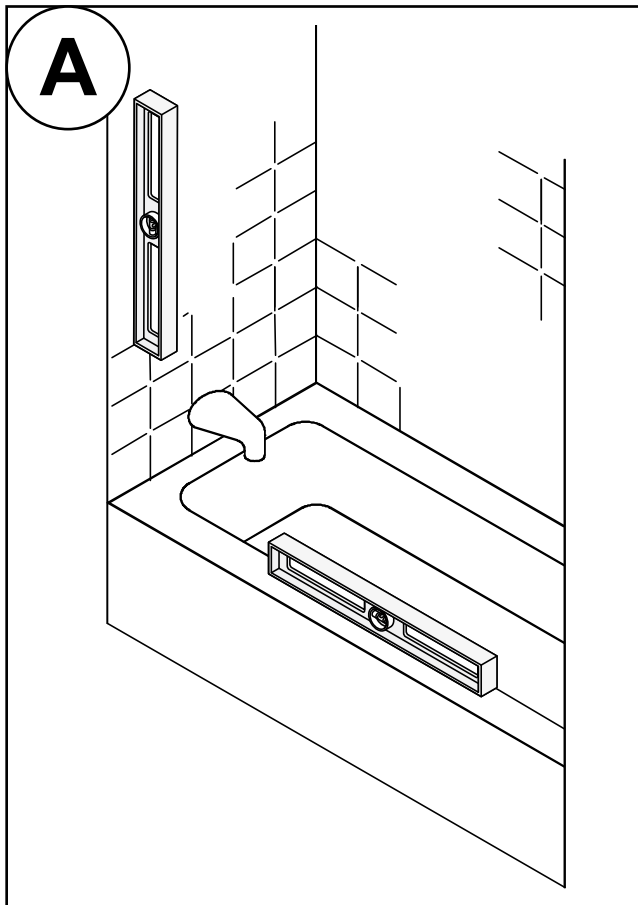
Determine si el borde de la Mampara de la Ducha / Bañera está a nivel y si las paredes están aplomadas, como se muestra en el **ETAPA 1A**.

Si están desnivelados o no están a plomo por más de 1/2", no continúe con la instalación; llame a nuestro Servicio al Cliente.

Deslice la Banda Anti-Salpicado blanca en el carril tal como se muestra en el **ETAPA 1B**.

Asegúrese de que la Banda Anti-Salpicado se encuentre instalada tal como se muestra, apuntando hacia abajo.

La Banda Anti-Salpicado puede haber sido instalada en la fábrica.





STEP  
ÉTAPE  
ETAPA

# 2

Measure the finished wall-to-wall distance, dimension "D", in the center of the Tub / Shower Enclosure ledge.

If a steel tape is used, be sure to add the width of the case to the measurement.

Subtract 3/16" from dimension "D", this is your **"TRACK DIMENSION"**.

At this point, re-measure the wall-to-wall distance, dimension "D" and re-check subtraction, to be certain of the correct Track Dimension.

*"Measure twice, cut once"*

Measure the "Track Dimension" along the length of the Track. Carefully cut the Track to fit the Tub / Shower Enclosure.

**Please note**, to obtain the best results, use a 32-tooth per inch hacksaw blade and miter box.

Mesurer la distance finale mur à mur, dimension "D", au centre du rebord de l'Enceinte de baignoire/douche.

Si un ruban métallique est utilisé, ne pas oublier d'ajouter à la mesure la largeur du boîtier.

Soustraire 3/16" de la dimension "D" pour obtenir la **"DIMENSION DE RAIL"**.

Maintenant, mesurer de nouveau la distance mur à mur, dimension "D", et vérifier une fois de plus la soustraction pour confirmer la "DIMENSION DE RAIL" correcte.

*"Mesurez deux fois, coupez une fois"*

Mesurer la "dimension de rail" sur la longueur du Rail. Couper avec soin le Rail à la taille de l'Enceinte de baignoire/ douche.

**Remarque:** Pour assurer le meilleur résultat, utiliser une lame de scie à métaux avec 32 dents au pouce et une boîte à onglet.

Mida la distancia final de pared a pared, medición "D", en el centro del borde de la Mampara de Ducha / Bañera.

Si utiliza cinta de acero, asegúrese de sumarle a la medición el ancho de la caja de la cinta.

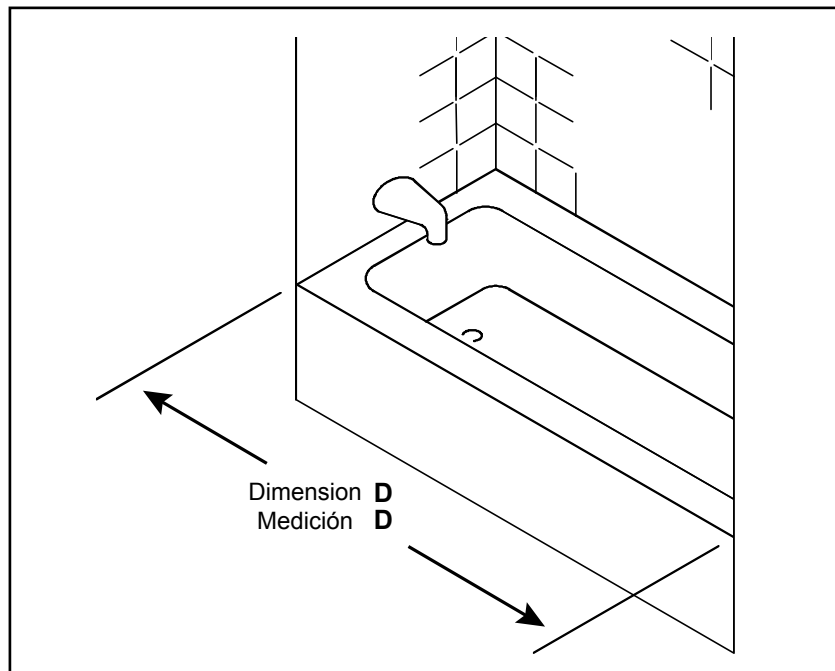
Reste 3/16" al resultado de la medición "D"; ésta será su **DIMENSIÓN DE CARRIL (TD)**.

En este momento, vuelva a medir la distancia de pared a pared, la medida "D" y revise nuevamente la resta para asegurarse de que sea correcta la TD (medida del carril).

*"Mida dos veces, corte una sólo vez"*

Tome la medida del carril junto con la longitud del Carril. Corte el Carril cuidadosamente para que se ajuste a la Mampara de Ducha / Bañera.

**Para obtener mejores resultados**, utilice una hoja de sierra de 32 dientes por pulgada y una caja de ingletes.



STEP  
ÉTAPE  
ETAPA

# 3

Locate the Track in the center of the Tub / Shower Enclosure ledge. Maintain a uniform gap, at each end, between the end of the Track and the wall.

Situer le Rail au centre du rebord de l'Enceinte de baignoire/douche, en conservant un écart égal à chaque extrémité, entre le bout du Rail et le mur.

Coloque el Carril en el centro del borde de la Mampara de Ducha / Bañera. Mantenga un espacio uniforme, en cada terminal, entre las terminales del Carril y la pared.

The "HIGH SIDE" on the Track is located towards the outside.

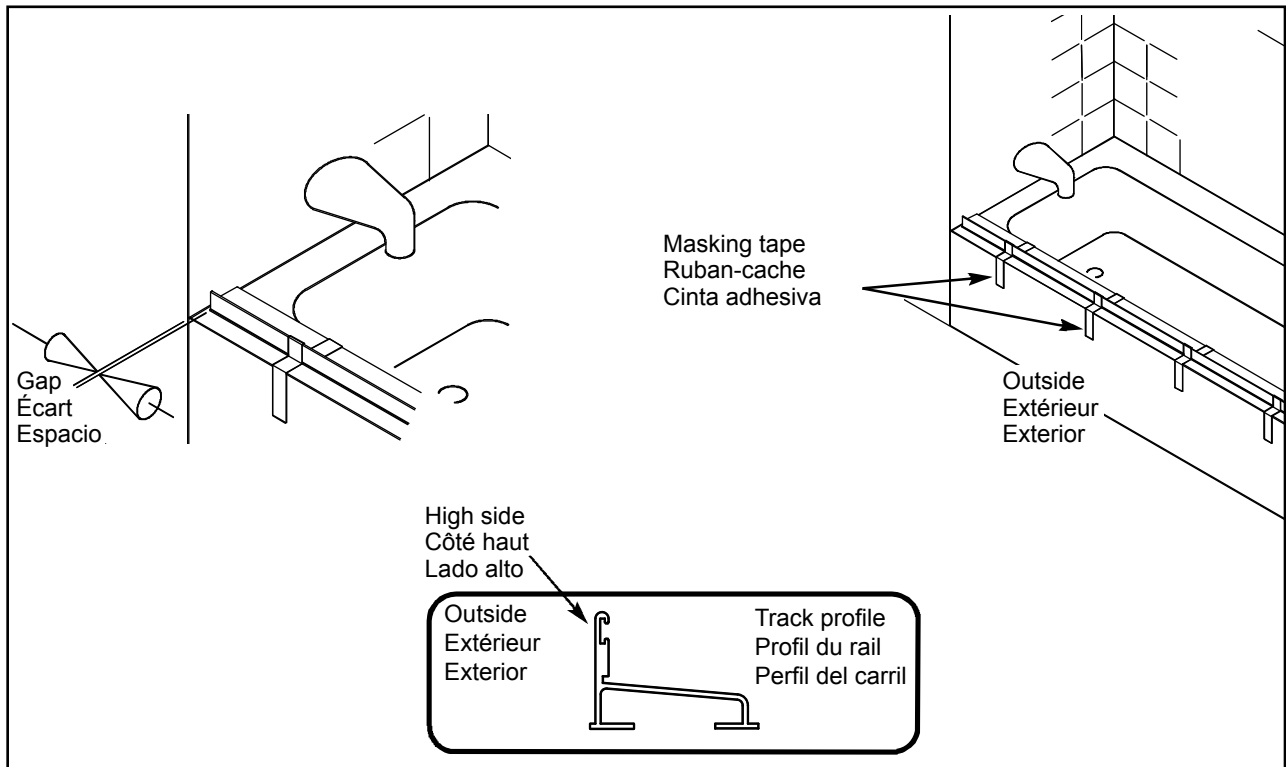
Le "CÔTÉ HAUT" du Rail doit être orienté vers l'extérieur.

El "LADO ALTO" del Carril se coloca hacia afuera.

Using masking tape, temporarily secure the Track to the ledge and mark the location with a pencil.

Fixer temporairement le Rail au rebord avec du ruban-cache et marquer l'emplacement au crayon.

Con cinta adhesiva, sujete temporalmente el Carril al borde y marque la ubicación con lápiz.



**STEP  
ÉTAPE  
ETAPA**

# 4

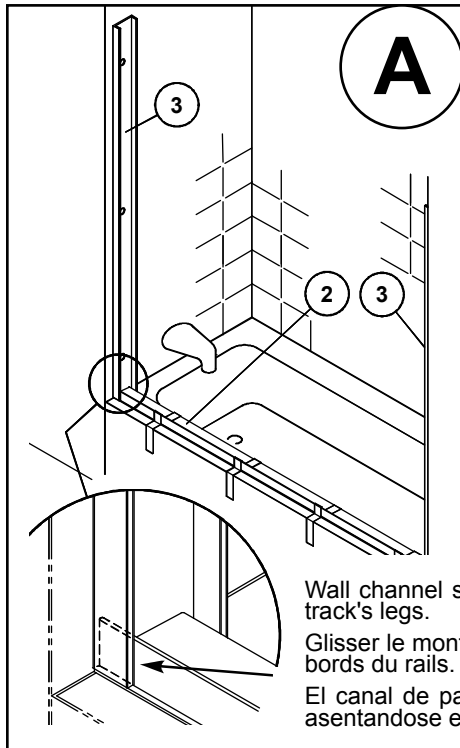
Carefully position the Wall Channel by sliding it down, around Track and "sitting" on top of the Track's legs, as shown in **STEP 4A**.

Be careful not to move the temporary position of the Track. Use a level to plumb the Wall Channel, as shown in **STEP 4B**.

Mark the three mounting hole locations of the Wall Channel.

Repeat this procedure with the Wall Channel on the opposite wall.

**Please note**, certain models have a Wall Channel with a "LONG SIDE". The "LONG SIDE" must be positioned toward the outside of the Tub / Shower Enclosure.



Wall channel slides down, around the track, sitting on the track's legs.  
Glisser le montant mural vers le bas, autour du rail, sur les bords du rails.  
El canal de pared se desliza hacia abajo, sobre el carril, asentándose en la parte superior de las patas del carril.

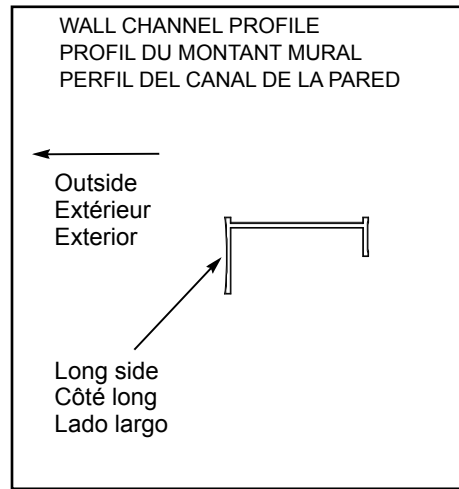
Glisser avec précaution le montant mural vers le bas autour du Rail, en chevauchant les bords du Rail tel qu'illustré dans l'**ÉTAPE 4A**.

Attention de ne pas déplacer la position temporaire du Rail. Avec un niveau, ajuster le montant mural d'aplomb tel qu'illustré dans l'**ÉTAPE 4B**.

Marquer les trois emplacements des trous de fixation du montant mural.

Répéter cette procédure avec le montant mural sur le mur opposé.

Remarque: Certains modèles ont un Montant mural avec un "CÔTÉ LONG", qui doit être positionné en direction de l'extérieur de l'Enceinte de baignoire/douche.



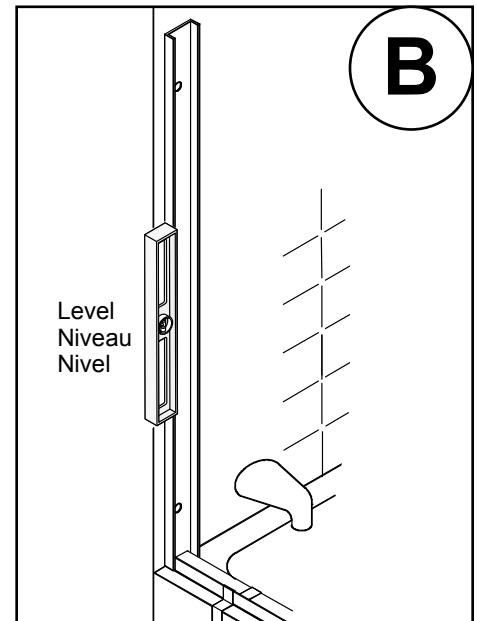
Coloque cuidadosamente el Canal de Pared deslizándolo hacia abajo, sobre el Carril, y apoyándolo en la parte superior de las patas del Carril, tal como se muestra en el **ETAPA 4A**.

Asegúrese de mantener la misma posición del Carril sin moverlo. Utilice una niveleta para aplomar el Canal de Pared tal como se muestra en el **ETAPA 4B**.

Marque la ubicación de los tres orificios del Canal de Pared.

Repita este procedimiento con el Canal de Pared, en la pared opuesta.

Tenga en cuenta que ciertos modelos cuentan con un Canal de Pared con un "LADO LARGO". El "LADO LARGO" debe colocarse hacia el exterior de la Mampara de Ducha / Bañera.



Saque los Canales de Pared y el Carril Inferior. Perfore los orificios según lo marcado. Los tamaños de los orificios son los siguientes:

Remove Wall Channels and Bottom Track. Drill marked mounting holes. Size of holes are as follows;

**When mounting to ceramic tile**, use a 1/4" masonry drill bit. Nick the ceramic surface at the mounting hole locations with a center punch. After drilling, insert Wall Anchors.

**When mounting to a fiberglass enclosure**, use a 1/8" drill bit. Wall Anchors are not required.

Retirer les montant muraux et le Rail. Percer les trous de fixation marqués, en observant les dimensions de trou suivantes:

**Montage sur carrelage en céramique:** Utiliser un foret à maçonnerie de 1/4". Avec un pointeau, encocher la surface en céramique aux emplacements des trous de fixation. Percer puis insérer les chevilles.

**Montage sur enceinte en fibre de verre:** Utiliser un foret de 1/8". Les chevilles ne sont pas requises.

**Al instalar sobre la teja de cerámica**, utilice broca para trabajo de albañilería de 1/4". Haga un corte en la superficie de la cerámica a la altura de las ubicaciones de los orificios de montaje con un punzón centrador. Luego de perforar, inserte los Anclajes de Pared.

**Al realizar el montaje en fibra de vidrio**, utilice una broca de 1/8". Los Anclajes de Pared no son necesarios.

STEP  
ÉTAPE  
ETAPA

# 5

After drilling, clean the Tub / Shower Enclosure ledge and the Wall Channel areas thoroughly. This will assure proper adhesion of the Silicone Sealant.

Before the Track is installed, apply a bead of Silicone Sealant to the grout line, where the end of the Track will be located, as shown in **STEP 5A**.

Apply a thick continuous bead of Silicone Sealant to the underside of the Track. The Silicone Sealant should be applied to the Track's outside leg only, as shown in **STEP 5B**.

Do not apply Silicone Sealant to the back side of the Wall Channel. Sealing the Wall Channel will be completed in the final step.

Position the Track on the Tub / Shower Enclosure ledge in the marked location.

**REMEMBER**, the high side of the Track must be placed toward the outside of the Tub / Shower Enclosure ledge.

Install Wall Channels using the #10 x 1 1/4" Screws provided. Bumpers are installed at the top and bottom Screw locations, as shown in **STEP 5C**.

Après le perçage, nettoyer à fond les zones du rebord de l'Enceinte de baignoire/douche et des montants pour assurer l'adhésion optimale du Produit de calfeutrage (silicone).

Avant d'installer le Rail, appliquer un cordon de silicone à la ligne de coulis, à l'endroit où le bout du Rail sera situé, tel qu'illustré dans l'**ÉTAPE 5A**.

Appliquer un cordon épais continu de silicone sur la face inférieure du Rail. Appliquer uniquement au bord extérieur du Rail, tel qu'illustré dans l'**ÉTAPE 5B**.

Ne pas appliquer le silicone au dos du montant mural. Le jointement du montant sera réalisé à l'étape finale.

Positionner le Rail sur le rebord de l'Enceinte de baignoire/douche à l'emplacement marqué.

**NE PAS OUBLIER** que bord haut du Rail doit être vers l'extérieur du rebord de l'Enceinte de baignoire/douche.

Installer les montants muraux à l'aide des vis n°10 x 1 1/4" fournies. Des butoirs sont installés aux emplacements de vis inférieur et supérieur, tel qu'illustré dans l'**ÉTAPE 5C**.

Luego de perforar, limpie profundamente el borde de la Mampara de Ducha / Bañera y los Canales de Pared. Esto le asegurará una adhesión ajustada del Sellador de Silicona.

Antes de instalar el Carril, aplique una línea de Sellador de Silicona en la línea de cemento, donde se encuentra la terminal del Carril, tal como se muestra en el **ETAPA 5A**.

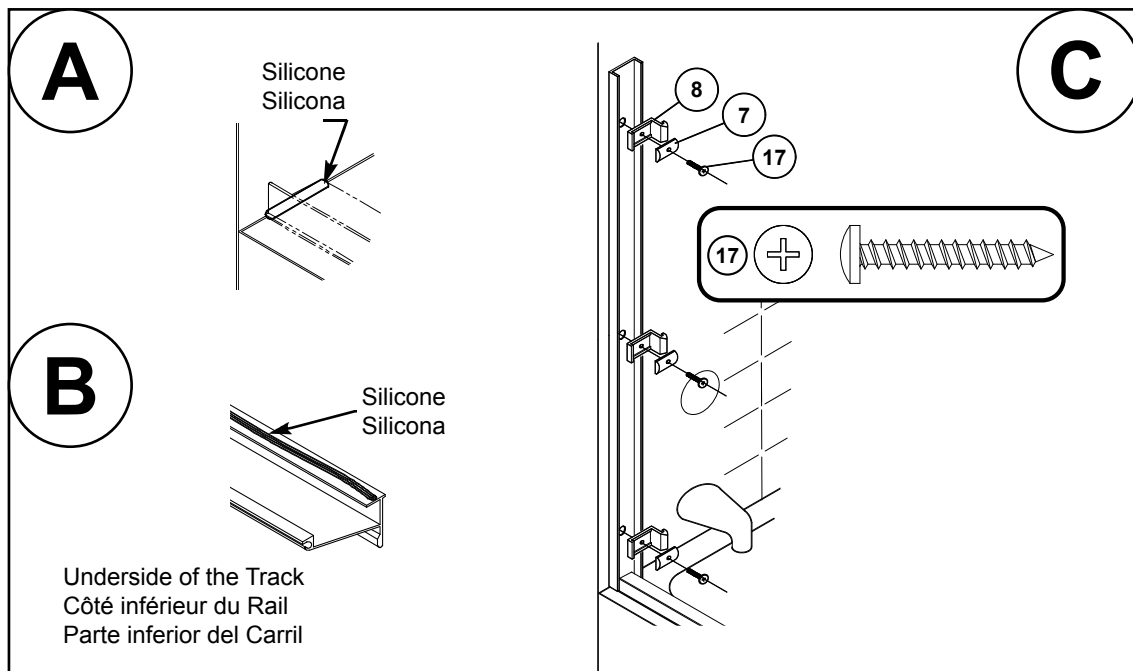
Aplique una capa gruesa y continua de Sellador de Silicona en la parte de abajo del Carril. Sólo debe aplicarse el Sellador de silicona sobre la pata exterior del Carril, como se muestra en el **ETAPA 5B**.

No aplique el Sellador de Silicona en la parte posterior del Canal de Pared. El sellado del Canal de Pared se completará en el último paso.

Posicione el Carril en el borde de la Mampara de la Ducha / Bañera en la ubicación marcada.

**RECUERDE:** el lado más alto del Carril debe ubicarse hacia afuera del borde de la mampara de Ducha/Bañera.

Instale los Canales de Pared utilizando los tornillos #10 x 1 1/4" que se suministran. Los Topes se instalan en las ubicaciones de arriba y de abajo de los Tornillos, tal como se muestra en el **ETAPA 5C**.



STEP  
ÉTAPE  
ETAPA

# 6

Measure the finished wall-to-wall distance, dimension "H", at the top of the Wall Channels.

**Please note**, that if a steel tape is used, be sure to add the width of the case to the measurement.

Subtract 1/16" from dimension "H", this is your **"HEADER DIMENSION"**.

At this point, re-measure the wall-to-wall distance, dimension "H" and re-check subtraction, to be certain of the correct **"HEADER DIMENSION"**.

*"Measure twice, cut once"*.

Measure the **"HEADER DIMENSION"** along the length of the Header. Carefully cut the Header to fit the Tub / Shower Enclosure.

**Please note**, to obtain the best results, use a 32-tooth per inch hacksaw blade and miter box.

Certain models have a Reversible Header. Before installation, determine if the Straight Side or the Curved Side will face forward.

Slide the Header down on top of the Wall Channels.

Mesurer la distance finale mur à mur, dimension "H", en haut des Montants muraux.

**Remarque:** Si un ruban métallique est utilisé, ne pas oublier d'ajouter à la mesure la largeur du boîtier.

Soustraire 1/16" de la dimension "H" pour obtenir la **"DIMENSION DE LINTEAU"**.

Maintenant, mesurer de nouveau la distance mur à mur, dimension "H", et vérifier une fois de plus la soustraction pour confirmer la **"DIMENSION DE LINTEAU"** correcte.

*"Mesurez deux fois, coupez une fois"*

Mesurer la **"DIMENSION DE LINTEAU"** sur la longueur du Linteau. Couper avec soin le Linteau à la taille de l'Enceinte de baignoire/douche.

**Remarque:** Pour assurer le meilleur résultat, utiliser une lame de scie à métaux avec 32 dents au pouce et une boîte à onglet.

Certains modèles ont un Linteau réversible. Avant le montage, déterminer si le Côté droit ou le Côté courbé sera face à l'avant.

Glisser le Linteau vers le bas sur les Montants muraux.

Mida la distancia final de pared a pared (medición "H"), en la parte de arriba de los Canales de Pared.

**Nota:** Si utiliza una cinta de acero, asegúrese de sumarle a la medición el ancho de la caja de la cinta.

Reste 1/16" de la medición "H"; ésta será su **DIMENSIÓN DE SOPORTE (HD)**.

En este punto, vuelva a medir la distancia de pared a pared, la dimensión "H", y verifique la resta nuevamente para asegurarse de contar con la Dimensión del Soporte correcta.

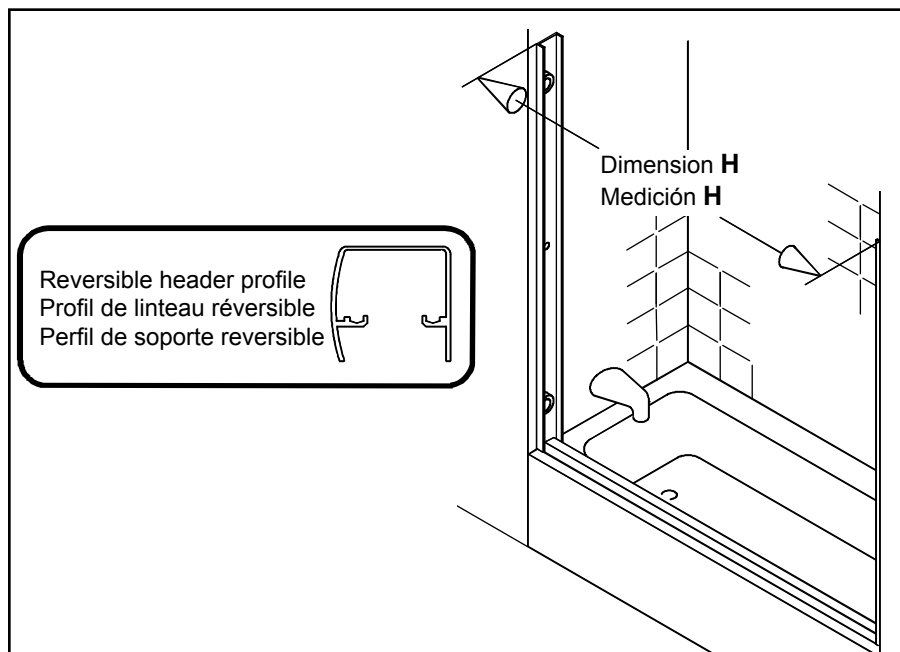
*"Mida dos veces, corte una sólo vez"*

Tome la **"DIMENSIÓN DEL SOPORTE"** junto con la longitud del Soporte. Corte el Soporte cuidadosamente para que se ajuste a la Mampara de Ducha / Bañera.

**Para obtener mejores resultados**, utilice una hoja de sierra de 32 dientes por pulgada y una caja de ingletes.

Algunos modelos tiene Soporte Reversible. Antes de instalar, determine si el Lado Recto o el Lado Curvo verá hacia afuera.

Deslice el Soporte hacia abajo de los Canales de la Pared.



**STEP  
ÉTAPE  
ETAPA**

# 7

In order to facilitate Glass Panel preparation and installation, carefully arrange the Glass Panels against a wall as they will install in the finished unit. The Roller mounting holes should be at the top.

Typical clear Glass Panels with two towel bar holes should be arranged as shown in **STEP 7A**.

**Please note exceptions below:**

- If the Glass Panels have a pattern or textured finish, this finish must face away from the wall.

**When installed, the pattern must be on the outside of the shower--the smooth side must be inside of the shower.**

- If the Glass Panels have Handle or Door Pull Holes on one side of the panel only, they must be oriented so that the holes are all the way to the left in the Left Glass Panel and all the way to the right in the Right Glass Panel as shown in **STEP 7B**.

Afin de faciliter la préparation et l'installation des Panneaux de verre, arrangez avec soin les Panneaux de verre contre un mur comme ils seront installés sur l'unité assemblée. Les trous de montage des Rouleaux devraient être en haut.

Les Panneaux de verre transparents typiques avec deux trous de barreau de serviette devraient être arrangés comme indiqué à **l'ÉTAPE 7A**.

**Veillez bien noter les exceptions ci-dessous :**

- Si les Panneaux de verre ont un motif ou une finition texturée, cette finition doit être orientée du côté opposé au mur.

**Une fois installé, le motif doit être à l'extérieur de la douche le côté lisse doit être à l'intérieur de la douche.**

- Si les Panneaux de verre ont des Trous de poignée ou de prise de porte sur un côté du panneau seulement, ils doivent être orientés de sorte que les trous soient complètement à gauche dans le Panneau de verre de gauche et complètement à droite dans le Panneau de verre de droite comme indiqué **l'ÉTAPE 7B**.

Para facilitar la preparación e instalación del panel de vidrio, disponga cuidadosamente los paneles de vidrio contra una pared, como serán instalados en la unidad finalizada. Los orificios de montaje de los rodillos deberán estar en la parte superior.

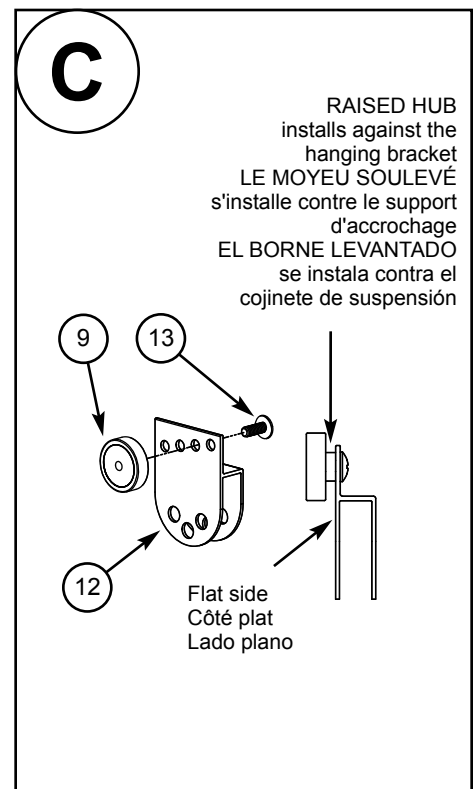
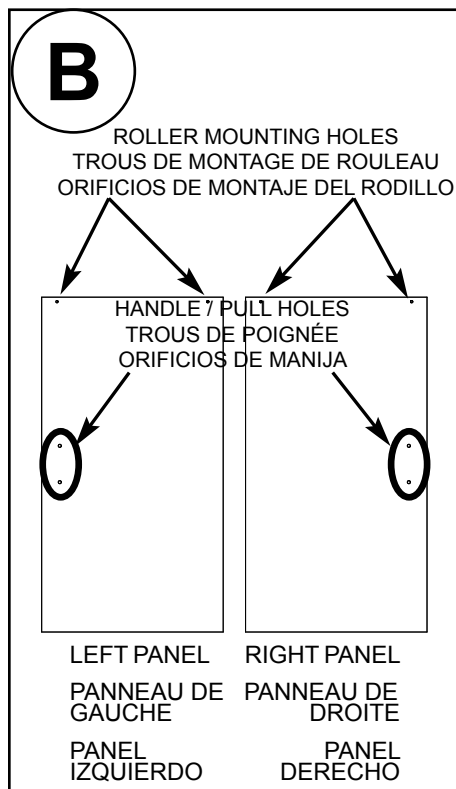
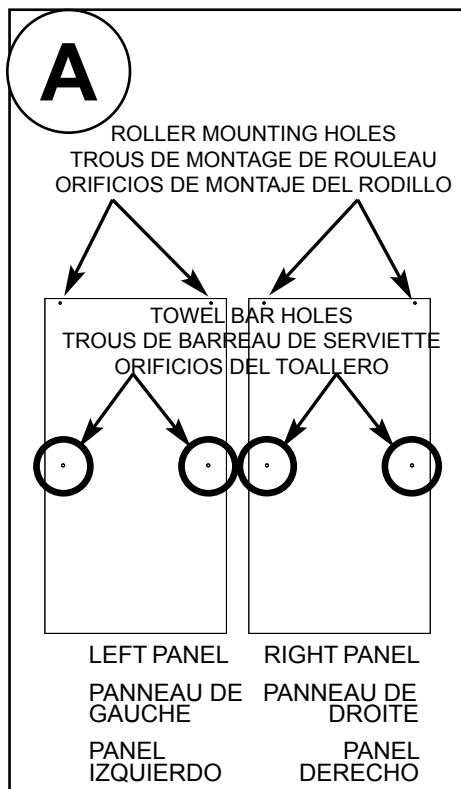
Los paneles de vidrio transparente típicos con dos orificios del toallero deben colocarse como se muestra en el **ETAPA 7A**.

**Note las siguientes excepciones:**

- Si los paneles de vidrio tienen una terminación con diseños o texturada, esta terminación debe estar en la cara opuesta a la pared.

**Al instalarse, los diseños deben estar en el lado externo de la ducha (el lado liso debe estar dentro de la ducha).**

- Si los paneles de vidrio tienen orificios de manijas de puerta solo en un lado del panel, deben orientarse de forma que los orificios estén completamente hacia la izquierda en el panel de vidrio del lado izquierdo, y completamente hacia la derecha en el panel de vidrio derecho, como se muestra en el **ETAPA 7B**.



Prepare Hanging Brackets by installing the Rollers on to the FLAT SIDE as shown in **STEP 7C**.

**Please note:** The RAISED HUB must be located towards the Hanging Bracket as shown.

As a starting point, install the Rollers in the mounting hole second from the top. The other holes are needed for adjustments if the wall is out-of-plumb.

Determine which of the Glass Panels will be the INNER GLASS PANEL and the OUTER GLASS PANEL.

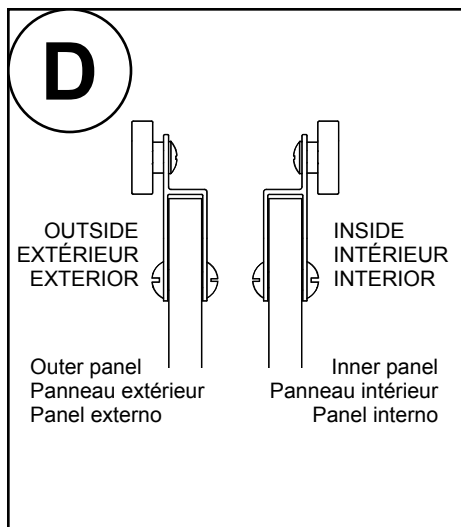
For water-sealing purposes, the INNER GLASS PANEL must be on the same side as the shower head.

When installing the Hanging Brackets, orient them on the Glass Panels as shown in **STEP 7D**.

**The Rollers install on the inside of an INNER GLASS PANEL and outside of an OUTER GLASS PANEL as shown.**

Install Hanging Brackets as shown in **STEP 7E**.

- A - Insert Glass Bushings (Black) into each hole at the top of the Glass Panel.
- B - Carefully slide Hanging Brackets over the Glass Panel.
- C - Align hole in Hanging Bracket with hole in the Glass Panel and secure with #10 Barrel Bolt and Screw.



Préparez les supports d'accrochage en installant les Rouleaux sur le CÔTÉ PLAT comme indiqué dans l'**ÉTAPE 7C**.

**Veillez bien noter:** Le MOYEU SOULEVÉ doit être situé vers le Support d'accrochage comme indiqué.

Comme point de départ, installez les Rouleaux dans le deuxième trou de montage à partir du haut. Les autres trous seront nécessaires pour les réglages si le mur n'est pas d'aplomb.

Déterminez lequel des Panneaux de vitre sera le PANNEAU DE VITRE INTÉRIEUR et lequel sera le PANNEAU DE VITRE EXTÉRIEUR.

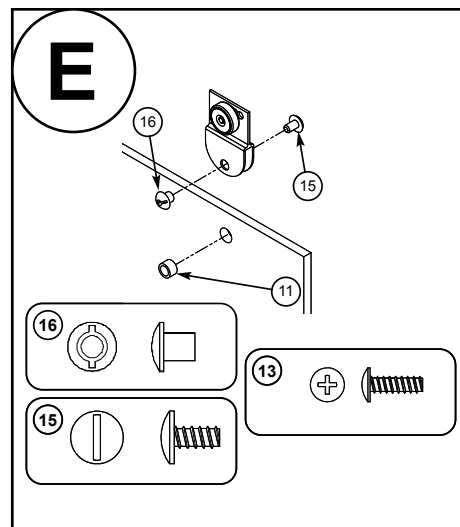
Pour assurer l'imperméabilisation, le PANNEAU DE VITRE INTÉRIEUR doit être du même côté que la pomme de douche.

Lors de l'installation des Supports d'accrochage, orientez-les sur les Panneaux de vitre comme indiqué dans l'**ÉTAPE 7D**.

**Les Rouleaux s'installent sur le côté intérieur d'un PANNEAU DE VITRE INTÉRIEUR et sur le côté extérieur d'un PANNEAU DE VITRE EXTÉRIEUR comme indiqué.**

Installez les Supports d'accrochage comme indiqué dans l'**ÉTAPE 7E**.

- A - Insérez les Bagues de vitre (noires) dans chaque trou en haut du Panneau de vitre.
- B - Glissez avec soin les Supports d'accrochage sur le Panneau de vitre.
- C - Alinez le trou du Support d'accrochage avec le trou du Panneau de vitre et attachez avec un Verrou cylindrique et une Vis no 10.



Instale los rodillos en el LADO LISO para preparar los cojinetes de suspensión, como se muestra en el **ETAPA 7C**.

**Importante:** el BORDE ELEVADO debe colocarse en dirección al cojinete de suspensión, como se muestra.

Como punto de inicio, instale los rodillos en el segundo orificio de montaje contando desde arriba. Los demás orificios se utilizan para realizar ajustes si la pared no está aplomada.

Determine cuál de los dos paneles de vidrio será el PANEL DE VIDRIO INTERNO y cuál será el PANEL DE VIDRIO EXTERNO.

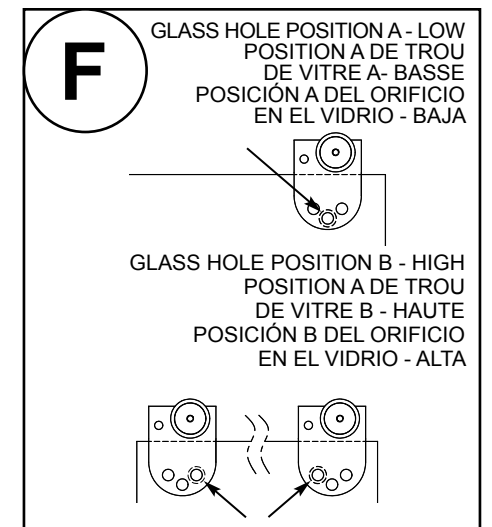
Para que la mampara sea hermética, el PANEL DE VIDRIO INTERNO debe estar del mismo lado que el cabezal de la ducha.

Al instalar los cojinetes de suspensión, oriéntelos sobre los paneles de vidrio, como se muestra en el **ETAPA 7D**.

**Los rodillos se instalan en el interior de un PANEL INTERNO DE VIDRIO y en el exterior de un PANEL EXTERNO DE VIDRIO como se muestra.**

Instale los cojinetes de suspensión como se muestra en el **ETAPA 7E**.

- A - Inserte los pernos para vidrio (negros) en cada orificio en la parte superior del panel de vidrio.
- B - Deslice cuidadosamente los cojinetes de suspensión sobre el panel de vidrio.
- C - Alinee el orificio del cojinete de suspensión con el orificio en el panel de vidrio y ajústelos con el cerrojo y tornillos N.º 10.



**Please note:** The Hanging Brackets have three hole locations.

**Veillez bien noter :** Les supports d'accrochage ont trois emplacements de trou.

**Importante:** los cojinetes de suspensión tienen tres ubicaciones de orificios.

Place the Hanging Bracket on top of the Glass Panel and install Barrel Bolt through the hole that best lines up with the hole in the glass as shown in **STEP 7F**.

Placez le Support d'accrochage au-dessus du Panneau de vitre et installez le Verrou cylindrique dans le trou qui s'aligne le mieux avec le trou dans la vitre, comme indiqué dans l'**ÉTAPE 7F**.

Ubique los cojinetes de suspensión en la parte superior del panel de vidrio e instale el cerrojo a través del orificio que mejor se alinee con el orificio en el vidrio, como se muestra en el **ETAPA 7F**.

## STEP ÉTAPE ETAPA **8**

Install Towel Bars / Panel Pulls per Installation Instructions packed in Towel Bar packaging.

Installez les Barreaux de serviette / Poignées de panneau selon les instructions d'installation incluses dans l'emballage des Barreaux de serviette.

Instale los toalleros/las manijas de paneles de acuerdo con las Instrucciones de instalación incluidas con el toallero.

## STEP ÉTAPE ETAPA **9**

**WARNING: ALWAYS LIFT GLASS PANELS BY THE SIDES, NOT THE TOWEL BARS / HANDLES / PULLS.**

**AVERTISSEMENT :** SOULEVEZ TOUJOURS LES PANNEAUX DE VITRE PAR LES CÔTÉS, PAS PAR LES BARREAUX DE SERVIETTE / POIGNÉES / PRISES

**ADVERTENCIA: SIEMPRE LEVANTE LOS PANELES DE VIDRIO DE LOS LADOS, NO EL TOALLERO/LAS MANIJAS.**

GLASS PANEL INSTALLATION WARNING: THE GLASS PANELS ARE HEAVY AND AWKWARD.

INSTALLATION DES PANNEAUX DE VITRE AVERTISSEMENT : LES PANNEAUX DE VITRE SONT LOURDS ET PEU COMMODES.

INSTALACIÓN DE LOS PANELES DE VIDRIO ADVERTENCIA: LOS PANELES DE VIDRIO SON PESADOS E INCÓMODOS.

IT IS RECOMMENDED THAT TWO PEOPLE LIFT AND HANG THE GLASS PANELS.

IL EST RECOMMANDÉ QUE DEUX PERSONNES SOULEVENT ET SUSPENDENT LES PANNEAUX DE VITRE.

SE RECOMIENDA QUE DOS PERSONAS LEVANTEN Y SOSTENGAN LOS PANELES DE VIDRIO.

Install the Inner Glass Panel first.

Installez le Panneau de vitre intérieur en premier.

Primero instale el panel de vidrio interno.

With the Rollers facing toward the tub stall, lift the Glass Panel and tilt the bottom over the tub threshold and inside the shower as shown in **STEP 9A**.

Avec les Rouleaux orientés vers la cabine de baignoire, soulevez le Panneau de vitre et inclinez le bas au-dessus du seuil de la baignoire et à l'intérieur de la douche comme indiqué dans l'**ÉTAPE 9A**.

Con los rodillos orientados hacia la bañera, levante el panel de vidrio e incline la parte inferior sobre el umbral de la bañera y hacia adentro de la ducha como se muestra en el **ETAPA 9A**.

Then lift the Panel up into the underside of the Header. Be certain that both Rollers are resting in the Inner Roller Track. Slowly release, allowing the Glass Panel to hang from the Header.

Puis soulevez le Panneau dans le dessous du Collecteur. Assurez-vous que les deux Rouleaux sont posés dans le Rail de rouleau intérieur.

Luego levante el panel hacia la parte inferior del soporte. Asegúrese de que ambos rodillos estén colocados en el carril del rodillo interno.



Slide the Inner Glass Panel towards the shower head end of your tub stall. The edge of the Glass Panel should touch the Bumpers.

If not, the wall is not plumb & Glass Panel needs to be adjusted.

To adjust, remove the Inner Glass Panel and move one or both Rollers into other holes. Re-install Glass Panel and re-check for plumb.

Relâchez lentement en laissant le Panneau de vitre suspendu au Collecteur.

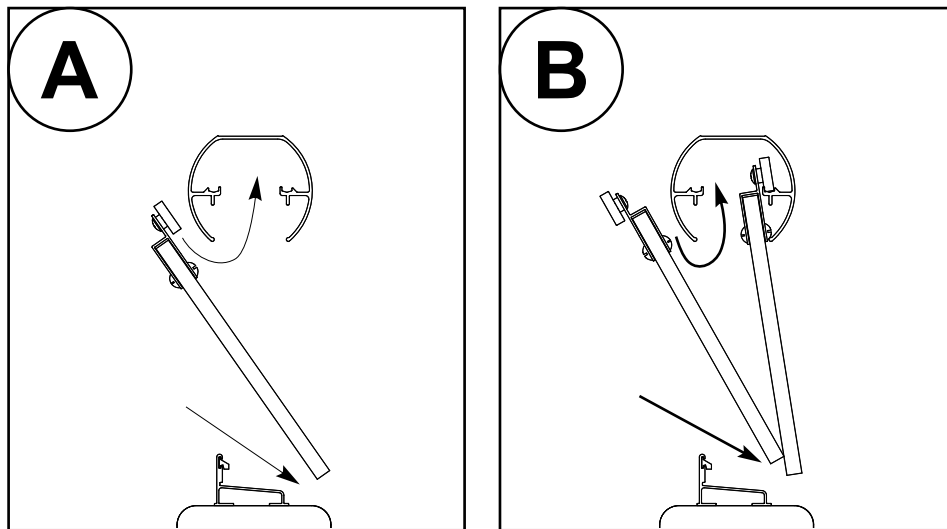
Glissez le panneau de vitre intérieur vers l'extrémité de pomme de douche de votre cabine de baignoire. Le bord du Panneau de vitre doit entrer en contact avec les Butoirs. Sinon, le mur n'est pas d'aplomb et le Panneau de vitre doit être réglé.

Pour le régler, enlevez le Panneau de vitre intérieur et amenez l'un des Rouleaux ou les deux dans d'autres trous. Remettez en place le Panneau de vitre et revérifiez l'aplomb.

Suelte el panel de vidrio lentamente para permitir que quede suspendido del soporte.

Deslice el panel interno de vidrio hacia el cabezal de la ducha de su bañera. El borde del panel de vidrio deberá tocar los topes. De no ser así, la pared no está aplomada y el panel de vidrio deberá ajustarse.

Para ajustarlo, quite el panel interno de vidrio y mueva uno o ambos rodillos a otros agujeros. Reinstale el panel de vidrio y vuelva a verificar la alineación vertical.



Install the Outer Glass Panel.

**Please note:** During installation, the Outer Glass Panel will push slightly against the bottom of the Inner Glass Panel in order to tilt into the shower stall as shown in **STEP 9B**.

With the Rollers facing toward the outside, lift the Glass Panel and tilt the bottom over the tub threshold and inside the shower. Then lift the Panel up into the underside of the Header as shown in **STEP 9C**.

Be certain that both Rollers are resting on the Outer Roller Track. Slowly release, allowing the Glass Panel to hang from the Header.

The Panels should hang in the Header as shown in **STEP 9D**.

Installez le Panneau de vitre extérieur.

**Veillez bien noter :** Pendant l'installation, le Panneau de vitre extérieur fera légèrement pression contre le bas du Panneau de vitre intérieur afin de pivoter dans la cabine de douche, comme indiqué dans l'**ÉTAPE 9B**.

Avec les Rouleaux orientés vers l'extérieur, soulevez le Panneau de vitre et inclinez le bas au-dessus du seuil de la baignoire et à l'intérieur de la douche. Puis soulevez le Panneau dans le dessous du Collecteur comme indiqué dans l'**ÉTAPE 9C**.

Assurez-vous que les deux Rouleaux sont posés sur le Rail de rouleau extérieur. Relâchez lentement en laissant le Panneau de vitre suspendu au Collecteur.

Les Panneaux devraient être suspendus dans le Collecteur comme indiqué dans l'**ÉTAPE 9D**.

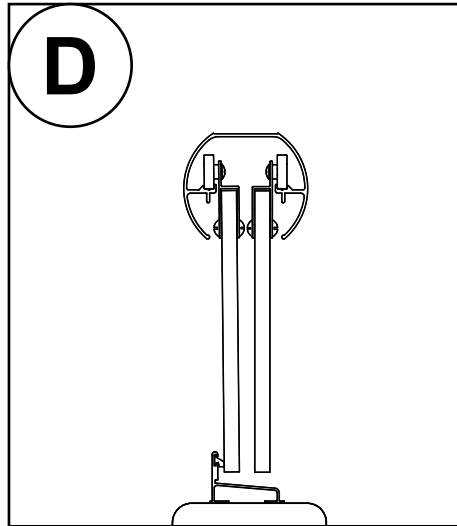
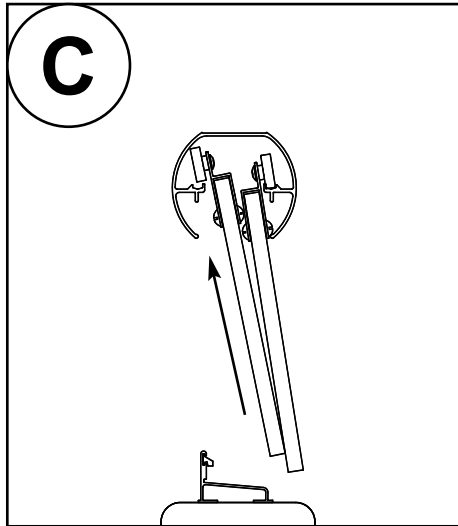
Instale el panel externo de vidrio.

**Importante:** Durante la instalación, el panel externo de vidrio empujará levemente hacia la parte inferior del panel interno de vidrio a fin de inclinarse dentro de la ducha como se muestra en el **ETAPA 9B**.

Con los rodillos orientados hacia el exterior, levante el panel de vidrio e incline la parte inferior sobre el umbral de la bañera y hacia adentro de la ducha. Luego levante el panel hacia la parte inferior del soporte como se muestra en el **ETAPA 9C**.

Asegúrese de que ambos rodillos estén colocados en el carril del rodillo externo. Suelte el panel de vidrio lentamente para permitir que quede suspendido del soporte.

Los paneles deberían colgar del soporte como se muestra en el **ETAPA 9D**.



Slide the Outer Glass Panel away from the shower head end of your tub/shower stall. The edge of the Glass Panel should touch the Bumpers. If not, the wall is not plumb & the Glass Panel needs to be adjusted.

Glissez le Panneau de verre extérieur pour l'éloigner de l'extrémité de pomme de douche de votre cabine de baignoire/douche. Le bord du Panneau de verre devrait entrer en contact avec les Butoirs. Sinon, le mur n'est pas d'aplomb et le Panneau de verre doit être réglé.

Deslice el panel externo de vidrio alejándolo del extremo del cabezal de la ducha de su bañera/ducha. El borde del panel de vidrio deberá tocar los topes. De no ser así, la pared no está aplomada y el panel de vidrio deberá ser ajustado.

To adjust, remove the Outer Glass Panel and move one or both Rollers into other holes. Re-install Glass Panel and re-check for plumb.

Pour le régler, enlevez le Panneau de verre extérieur et amenez l'un des Rouleaux ou les deux dans d'autres trous. Remettez en place le Panneau de verre et revérifiez l'aplomb.

Para ajustarlo, quite el panel externo de vidrio y mueva uno o ambos rodillos a otros agujeros. Reinstale el panel de vidrio y vuelva a verificar la alineación vertical.

**Please note**, the Glass Panels need to be hung as low as possible to avoid water from "splashing-out". Temporarily slide the Center Guide (installed in the next step) into position.

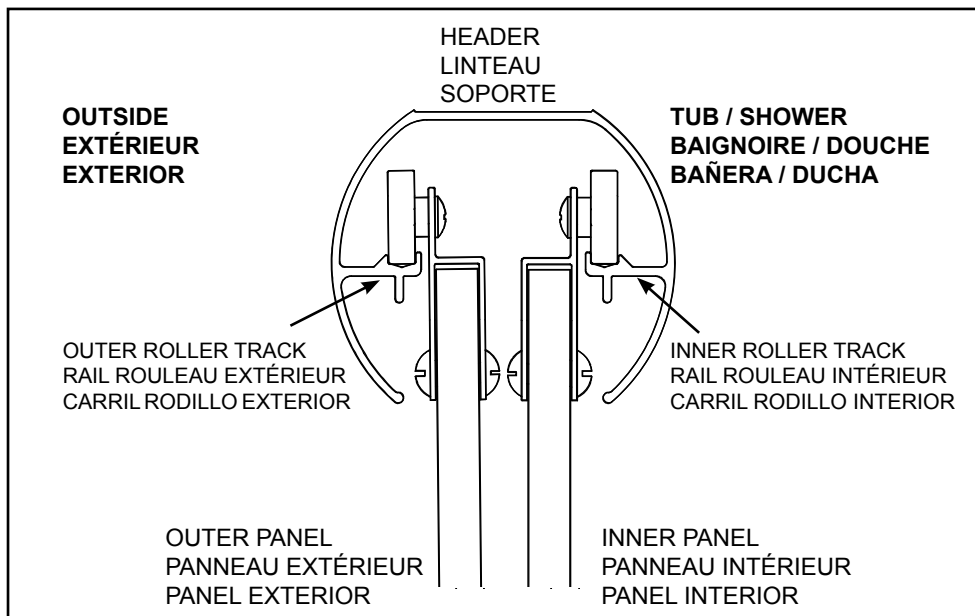
**Veillez bien noter**, les Panneaux de verre doivent être suspendus le plus bas possible pour éviter les éclaboussures d'eau. Glissez temporairement le Guide central (installé à l'étape suivante) en position

**Tenga presente**, que los paneles de vidrio deben estar suspendidos lo más bajo que se pueda para evitar que el agua salpique hacia afuera. Temporalmente deslice la guía central (instalada en el próximo paso) hasta su ubicación.

If necessary, re-adjust rollers to raise or lower the Glass Panels.

Si nécessaire, réglez à nouveau les rouleaux pour soulever ou abaisser les Panneaux de verre.

Si es necesario reajuste los rodillos para levantar o bajar los paneles de vidrio.



STEP  
ÉTAPE  
ETAPA

# 10

Stand inside the Tub / Shower Enclosure and slide both Glass Panels to one side of the Enclosure.

Install the Center Guide by sliding it to the center of the Track, making sure the Glass Panels fit in the slots. Slide the Inner Glass Panel to the opposite side, closing the Enclosure. Position the Center Guide evenly between the Outer & Inner Glass Panel. Locate the mounting holes from the Center Guide.

### **DRILL MOUNTING HOLES WITH THE 7/64" DRILL BIT PROVIDED.**

Carefully drill two 7/64" diameter holes into the Track. Secure Center Guide to Track with two #6 x 1/2" long Screws.

Please note: When installing the Center Guide, **DO NOT** use a power screwdriver. Use a #2 phillips head screw driver.

**WARNING: DO NOT OVER-TIGHTEN.**

Placez-vous à l'intérieur de l'Enceinte de baignoire / douche et glissez les deux Panneaux de verre vers un côté de l'Enceinte.

Installez le Guide central en le glissant au centre du Rail, en vous assurant que les Panneaux de verre sont ajustés dans les logements. Glissez le Panneau de verre intérieur vers le côté opposé, pour fermer l'Enceinte. Positionnez le Guide central uniformément entre les Panneaux de verre extérieur et intérieur. Déterminez l'emplacement des trous de montage du Guide central.

### **PERCEZ LES TROUS DE MONTAGE AVEC LE FORET DE 7/64 PO FOURNI.**

Percez avec soin deux trous de 7/64 po de diamètre dans le Rail. Attachez le Guide central au Rail avec deux Vis no 6 x 1/2 po de long.

Veillez bien noter : Lors de l'installation du Guide central, n'utilisez **PAS** de tournevis électrique. Utilisez un tournevis à tête Phillips no 2.

### **AVERTISSEMENT : NE SERREZ PAS TROP.**

Sostenga la parte interna de la mampara de ducha/bañera y deslice los dos paneles de vidrio hacia un lado de la mampara.

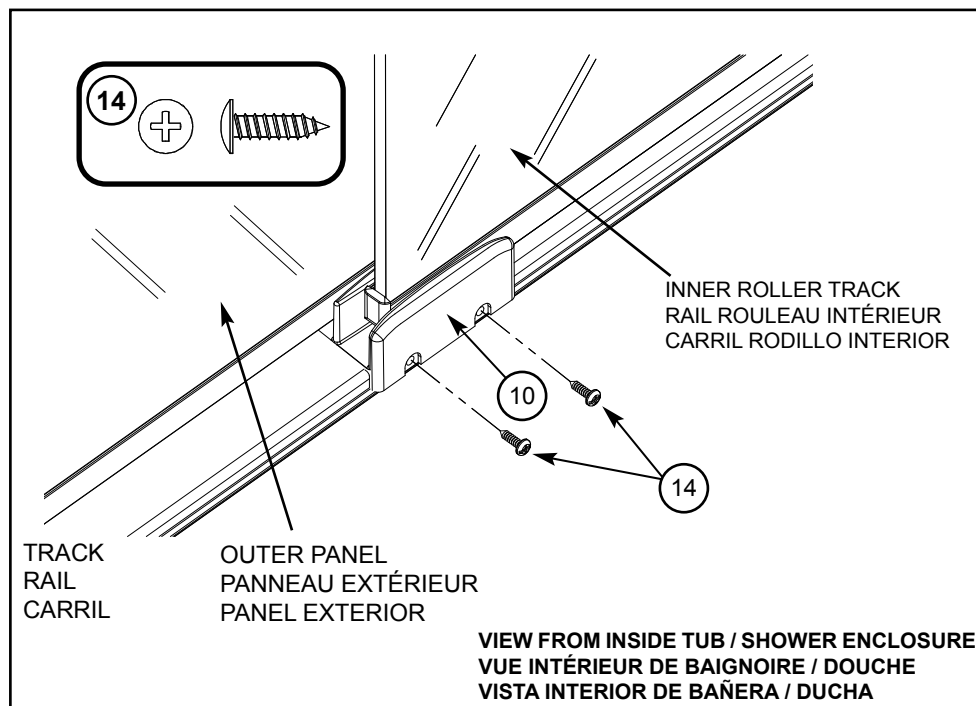
Instale la guía central deslizándola hacia el centro del carril, asegurándose de que los paneles de vidrio encajen en las ranuras. Deslice el panel interno de vidrio hacia el lado opuesto, cerrando la mampara. Coloque en posición la guía central de manera pareja entre los paneles de vidrio interno y externo. Ubique los agujeros de montaje de la guía central.

### **PERFORE LOS AGUJEROS DE MONTAJE CON LA BROCA DE 7/64" SUMINISTRADA CON EL PRODUCTO.**

Perfore dos agujeros de diámetro 7/64" en el carril. Fije la guía central al carril con dos tornillos N.º 6 de 1/2" de longitud.

Importante: **NO** utilice destornillador eléctrico para instalar la guía central. Utilice un destornillador Phillips N.º 2.

**ADVERTENCIA: NO SOBREAJUSTE.**



**STEP**  
**ÉTAPE**  
**ETAPA**

# 11

Apply Silicone Sealant as shown.

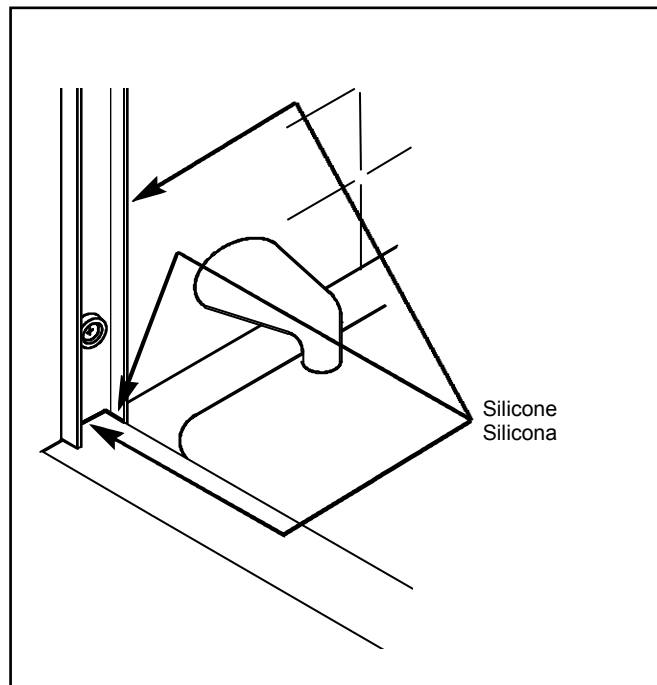
Apply to the Wall / Wall Channel "seam" and be certain to add Silicone to both ends of the Track where it meets the Wall Channel.

Appliquer le silicone tel qu'illustré.

Appliquer à la jointure entre le mur et le Montant mural et s'assurer d'ajouter du silicone aux deux extrémités du Rail à l'endroit où il contacte le Montant mural.

Aplique Sellador de Silicona como se indica.

Aplique a la "unión" entre el Canal de la Pared y la Pared, y asegúrese de agregar silicona a ambos extremos del Carril en donde se une con el Canal de Pared.



## LIMITED WARRANTY

MAAX Bath Inc. (hereafter "MAAX") offers an express limited warranty on each of its products. This warranty extends only to the original owner/end-user for personal household use. For commercial uses, additional limitations apply.

MAAX warrants shower doors and glass panels to be free of all material or workmanship defects under normal use and service for a period of ten (10) years from the initial date of purchase by the owner/end-user, contractor or builder from an authorized dealer.

This warranty extends to the original consumer owner, but does not cover installation or any other labour charges.

Except in the case of MAAX products with pre-plumbed fixtures, MAAX shall in no event be liable for damages of any kind when the installation of jets or any other fixtures related to the product is done by the customer or the customer appointed installer.

MAAX reserves the right to modify this warranty at any time, it being understood that such modification will not alter the warranty conditions applicable at the time of the sale of the products in question.

In order to obtain service provided under this warranty during regular business hours, contact the dealer or distributor who sold the unit, or MAAX directly.

For more information on MAAX's limited warranty, please visit [www.maax.com](http://www.maax.com).

## GARANTIE LIMITÉE

MAAX Bath Inc. (ci-après "MAAX") offre une garantie limitée expresse sur chacun de ses produits. Cette garantie s'adresse uniquement au propriétaire/utilisateur original pour un usage personnel domestique. Des restrictions additionnelles s'appliquent aux utilisations commerciales.

MAAX garantit les portes de douche et panneaux de verre contre tout défaut de matière ou de fabrication dans des conditions normales d'utilisation et d'entretien pour une période de dix (10) ans à compter de la date d'achat initial du produit par le propriétaire/utilisateur, l'entrepreneur ou le constructeur après d'un distributeur agréé.

La présente garantie s'applique au consommateur ou utilisateur initial, mais elle ne s'applique pas à l'installation ou à tout autre frais de main-d'oeuvre.

Sauf dans le cas des produits MAAX munis d'accessoires pré-assemblés, MAAX en aucun cas ne sera responsable de tout dommage de quelque nature que ce soit découlant de l'installation des jets ou de tout autre accessoire associé au produit réalisée par le client ou un installateur désigné par le client.

MAAX se réserve le droit de modifier cette garantie en tout temps; il est entendu que de telles modifications ne changeront pas les conditions de la garantie applicable au moment de la vente des produits en cause.

Pour se prévaloir du service offert en vertu de la présente garantie pendant les heures normales d'ouverture, communiquer avec le détaillant ou le distributeur qui a vendu le produit, ou encore avec MAAX directement.

Pour plus de détails concernant la garantie limitée de MAAX, consulter le [www.maax.com](http://www.maax.com).

## GARANTÍA LIMITADA

MAAX Bath Inc. (a continuación "MAAX") ofrece un garantía limitada expresa para cada uno de sus productos. Esta garantía va dirigida únicamente al propietario o al usuario original para un uso personal doméstico. En caso de uso comercial, se aplican otras restricciones.

MAAX garantiza los paneles de ducha y panels de vidrio contra cualquier defecto de material o de fabricación en condiciones normales de utilización y mantenimiento durante un periodo de diez (10) años a partir de la fecha de compra original del producto por parte del propietario o usuario, el contratista o el constructor en un comercio minorista autorizado.

La presente garantía se extiende al consumidor o usuario original, pero no se aplica a la instalación o a cualquier otro costo de mano de obra.

Salvo en el caso de productos de MAAX con accesorios de plomería pre-instalados, MAAX no será responsable bajo circunstancia alguna por ningún tipo de daño cuando la instalación de los chorros (jets) o de cualquier otro accesorio relacionado con el producto sea realizada por el cliente mismo o por un instalador designado por el cliente.

MAAX se reserva el derecho de modificar esta garantía en cualquier momento; se sobreentiende que dichas modificaciones no cambiarán las condiciones de la garantía que se aplique en el momento de la venta de los productos en cuestión.

Para obtener el servicio que se ofrece según lo dispuesto en la presente garantía durante el horario de atención normal, deberá comunicarse con el comercio o distribuidor que le haya vendido el producto, o directamente con MAAX.

Para obtener mayores detalles sobre la garantía limitada de MAAX, consulte el sitio [www.maax.com](http://www.maax.com).







**Technical Services / Service technique / Servicio técnico**

**T. 1 877 361-2044**  
**F. 1 888 361-2045**